

Нейтральное оборудование

Технические характеристики

По вопросам продаж и поддержки обращайтесь:

Алматы (727)345-47-04
Ангарск (3955)60-70-56
Архангельск (8182)63-90-72
Астрахань (8512)99-46-04
Барнаул (3852)73-04-60
Белгород (4722)40-23-64
Благовещенск (4162)22-76-07
Брянск (4832)59-03-52
Владивосток (423)249-28-31
Владикавказ (8672)28-90-48
Владимир (4922)49-43-18
Волгоград (844)278-03-48
Вологда (8172)26-41-59
Воронеж (473)204-51-73
Екатеринбург (343)384-55-89

Иваново (4932)77-34-06
Ижевск (3412)26-03-58
Иркутск (395)279-98-46
Казань (843)206-01-48
Калининград (4012)72-03-81
Калуга (4842)92-23-67
Кемерово (3842)65-04-62
Киров (8332)68-02-04
Коломна (4966)23-41-49
Кострома (4942)77-07-48
Краснодар (861)203-40-90
Красноярск (391)204-63-61
Курск (4712)77-13-04
Курган (3522)50-90-47
Липецк (4742)52-20-81

Магнитогорск (3519)55-03-13
Москва (495)268-04-70
Мурманск (8152)59-64-93
Набережные Челны (8552)20-53-41
Нижний Новгород (831)429-08-12
Новокузнецк (3843)20-46-81
Ноябрьск (3496)41-32-12
Новосибирск (383)227-86-73
Омск (3812)21-46-40
Орел (4862)44-53-42
Оренбург (3532)37-68-04
Пенза (8412)22-31-16
Петрозаводск (8142)55-98-37
Псков (8112)59-10-37
Пермь (342)205-81-47

Ростов-на-Дону (863)308-18-15
Рязань (4912)46-61-64
Самара (846)206-03-16
Санкт-Петербург (812)309-46-40
Саратов (845)249-38-78
Севастополь (8692)22-31-93
Саранск (8342)22-96-24
Симферополь (3652)67-13-56
Смоленск (4812)29-41-54
Сочи (862)225-72-31
Ставрополь (8652)20-65-13
Сургут (3462)77-98-35
Сыктывкар (8212)25-95-17
Тамбов (4752)50-40-97
Тверь (4822)63-31-35

Тольятти (8482)63-91-07
Томск (3822)98-41-53
Тула (4872)33-79-87
Тюмень (3452)66-21-18
Ульяновск (8422)24-23-59
Улан-Удэ (3012)59-97-51
Уфа (347)229-48-12
Хабаровск (4212)92-98-04
Чебоксары (8352)28-53-07
Челябинск (351)202-03-61
Череповец (8202)49-02-64
Чита (3022)38-34-83
Якутск (4112)23-90-97
Ярославль (4852)69-52-93

Россия +7(495)268-04-70

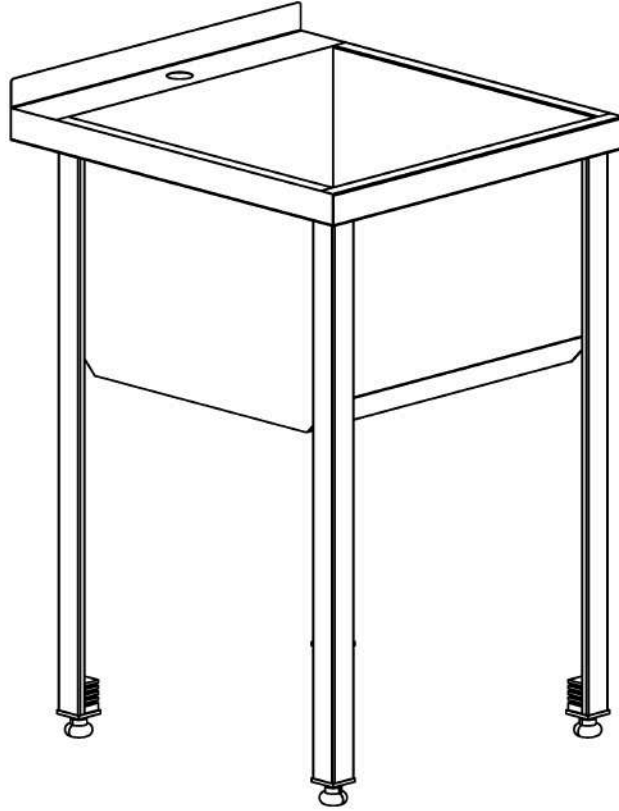
Казахстан +7(727)345-47-04

Беларусь +(375)257-127-884

Узбекистан +998(71)205-18-59

Киргизия +996(312)96-26-47

эл.почта: rof@nt-rt.ru || сайт: <https://refettorio.nt-rt.ru/>



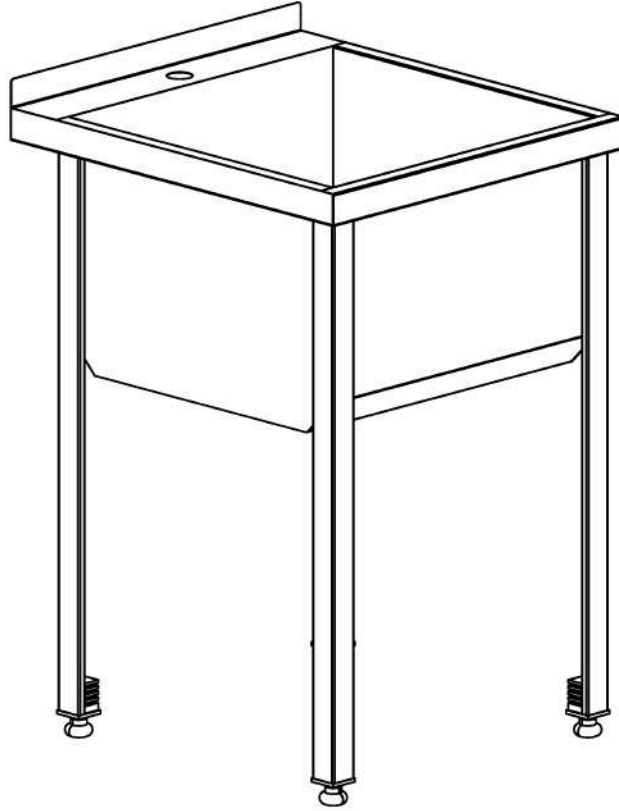
000000526

Ванна ВМБН 12/40, 1 секц., борт, емк. ванны, каркас - нерж., 450x500x860

Ванна моечная с бортом односекционная. Емкость ванны сварная, выполненная из нержавеющей стали марки AISI 201, толщиной 0,8 мм. Имеет скошенное дно для удобства санитарной обработки. Размер секции - 400x400x350 мм. Имеет задний борт с отверстием под смеситель ф35 мм. Имеется отверстие для слива ф52 мм. Ножки съемные из нержавеющей стали толщиной 1,5 мм, с регулируемыми по высоте опорами. Смеситель и слив в комплект не входят.

Характеристики

Артикул	000000526
Модель	—
Габаритные размеры, ДШВ	450x500x860
Срок изготовления, дн	35



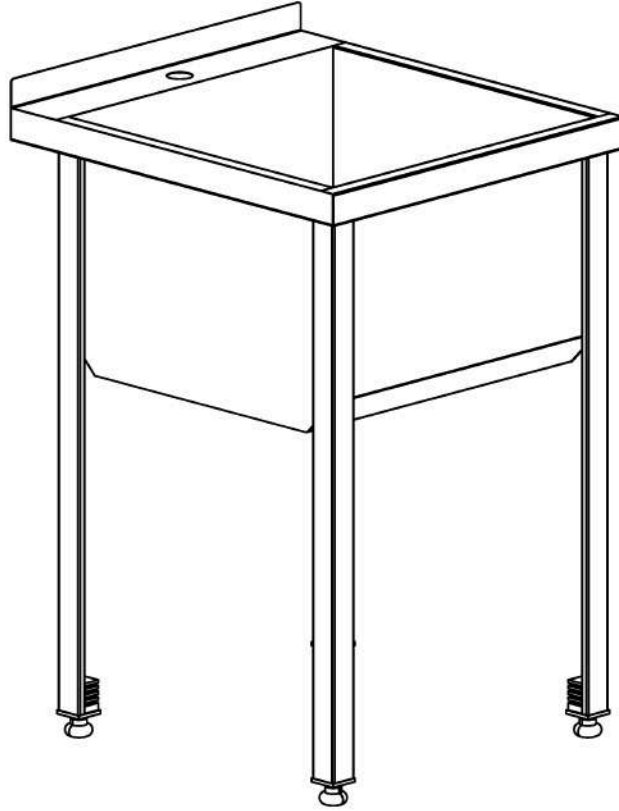
000006747

Ванна ВМБЦ 12/45 с бортом

Ванна моечная с бортом односекционная. Емкость ванны сварная, выполненная из нержавеющей стали марки AISI 304, толщиной 0,8 мм. Имеет скошенное дно для удобства санитарной обработки. Размер секции - 450x450x350 мм. Имеет задний борт с отверстием под смеситель $\varnothing 35$ мм. Имеется отверстие для слива $\varnothing 52$ мм. Ножки съемные из оцинкованной стали толщиной 1,5 мм, с регулируемыми по высоте опорами. Смеситель и слив в комплект не входят.

Характеристики

Артикул	000006747
Модель	—
Габаритные размеры, ДШВ	500x550x860
Срок изготовления, дн	35



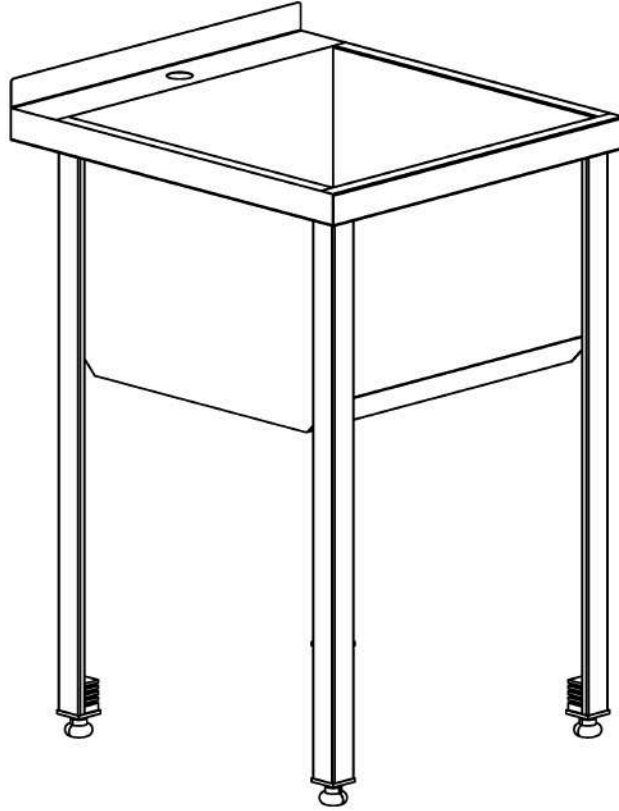
C0000007271

Ванна ВМБЦ 13/60, 1 секц., борт., емк. ванны нерж., каркас оцинк., 650x700x860

Ванна моечная с бортом односекционная. Емкость ванны сварная, выполненная из нержавеющей стали марки AISI 304, толщиной 0,8 мм. Имеет скошенное дно для удобства санитарной обработки. Размер секции - 600x600x350 мм. Имеет задний борт с отверстием под смеситель ф35 мм. Имеется отверстие для слива ф52 мм. Ножки съемные из оцинкованной стали толщиной 1,5 мм, с регулируемыми по высоте опорами. Смеситель и слив в комплект не входят.

Характеристики

Артикул	C0000007271
Модель	—
Габаритные размеры, ДШВ	650x700x860
Срок изготовления, дн	35



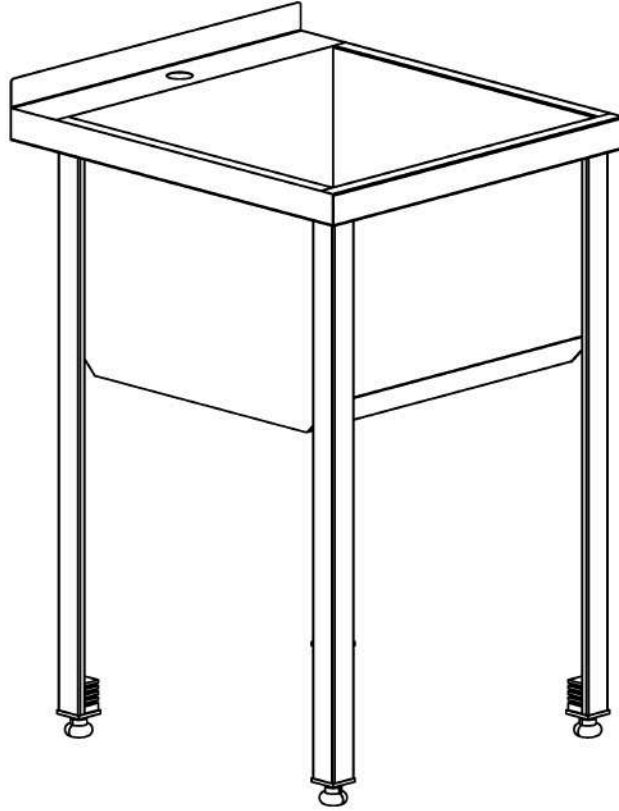
000007191

Ванна ВМБЦ 13/55 с бортом

Ванна моечная с бортом односекционная. Емкость ванны сварная, выполненная из нержавеющей стали марки AISI 304, толщиной 0,8 мм. Имеет скошенное дно для удобства санитарной обработки. Размер секции - 550x550x400 мм. Имеет задний борт с отверстием под смеситель ф35 мм. Имеется отверстие для слива ф52 мм. Ножки съемные из оцинкованной стали толщиной 1,5 мм, с регулируемыми по высоте опорами. Смеситель и слив в комплект не входят.

Характеристики

Артикул	000007191
Модель	—
Габаритные размеры, ДШВ	600x650x860
Срок изготовления, дн	35



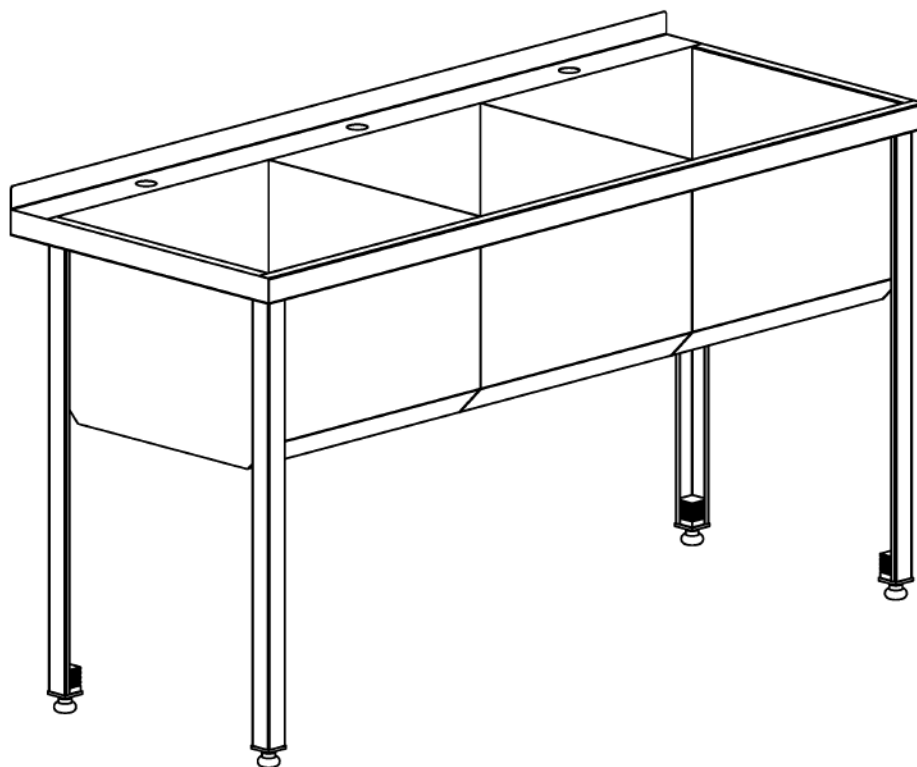
000005634

Ванна ВМБЦ 12/40, 1 секц., борт., емк. ванны нерж., каркас оцинк., 450x500x860

Ванна моечная с бортом односекционная. Емкость ванны сварная, выполненная из нержавеющей стали марки AISI 304, толщиной 0,8 мм. Имеет скошенное дно для удобства санитарной обработки. Размер секции - 400x400x350 мм. Имеет задний борт с отверстием под смеситель ф35 мм. Имеется отверстие для слива ф52 мм. Ножки съемные из оцинкованной стали толщиной 1,5 мм, с регулируемыми по высоте опорами. Смеситель и слив в комплект не входят.

Характеристики

Артикул	000005634
Модель	—
Габаритные размеры, ДШВ	450x500x860
Срок изготовления, дн	35



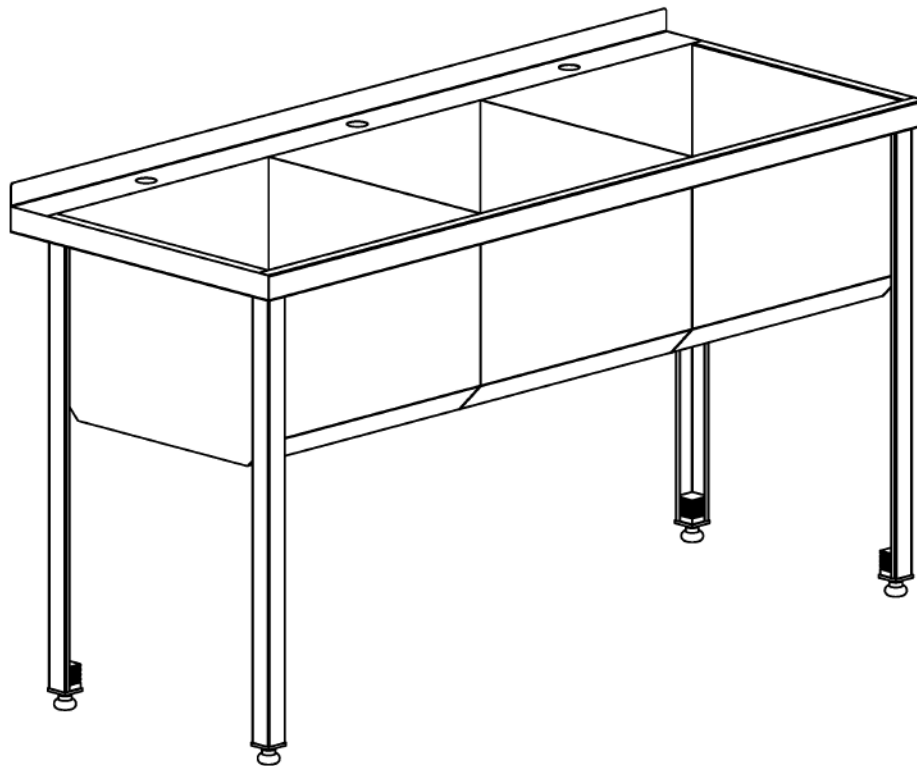
000000533

Ванна ВМБН 32/50, 3 секц., борт, емк. ванны, каркас - нерж., 1550x600x860

Ванна моечная с бортом трёхсекционная. Емкость ванны сварная, выполненная из нержавеющей стали марки AISI 201, толщиной 0,8 мм. Имеет скошенное дно для удобства санитарной обработки. Размер секции - 500x500x350 мм. Имеет задний борт с отверстием под смеситель ф35 мм. Имеется отверстие для слива ф52 мм. Ножки съемные из нержавеющей стали толщиной 1,5 мм, с регулируемыми по высоте опорами. Смеситель и слив в комплект не входят.

Характеристики

Артикул	000000533
Модель	—
Габаритные размеры, ДШВ	1550x600x860
Срок изготовления, дн	35



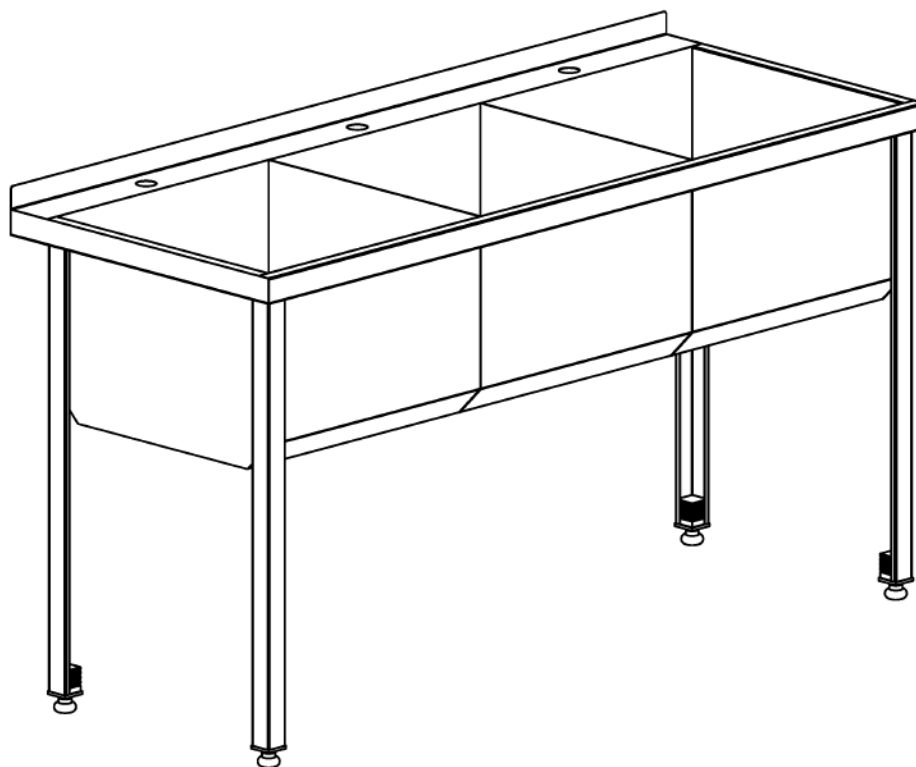
C0000005477

Ванна ВМБН 33/60, 3 секц., борт, емк. ванны, каркас - нерж., 1850x700x860

Ванна моечная с бортом трёхсекционная. Емкость ванны сварная, выполненная из нержавеющей стали марки AISI 201, толщиной 0,8 мм. Имеет скошенное дно для удобства санитарной обработки. Размер секции - 600x600x400 мм. Имеет задний борт с отверстием под смеситель ф35 мм. Имеется отверстие для слива ф52 мм. Ножки съемные из нержавеющей стали толщиной 1,5 мм, с регулируемыми по высоте опорами. Смеситель и слив в комплект не входят.

Характеристики

Артикул	C0000005477
Модель	—
Габаритные размеры, ДШВ	1850x700x860
Срок изготовления, дн	35



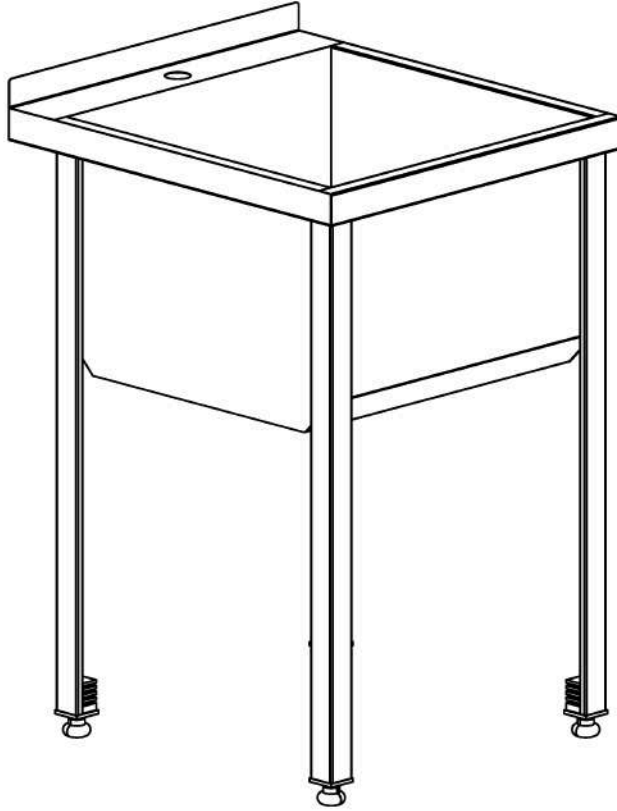
000000532

Ванна ВМБН 32/45, 3 секц., борт, емк. ванны, каркас - нерж., 1400x550x860

Ванна моечная с бортом трёхсекционная. Емкость ванны сварная, выполненная из нержавеющей стали марки AISI 201, толщиной 0,8 мм. Имеет скошенное дно для удобства санитарной обработки. Размер секции - 450x450x350 мм. Имеет задний борт с отверстием под смеситель ф35 мм. Имеется отверстие для слива ф52 мм. Ножки съемные из нержавеющей стали толщиной 1,5 мм, с регулируемыми по высоте опорами. Смеситель и слив в комплект не входят.

Характеристики

Артикул	000000532
Модель	—
Габаритные размеры, ДШВ	1400x550x860
Срок изготовления, дн	35



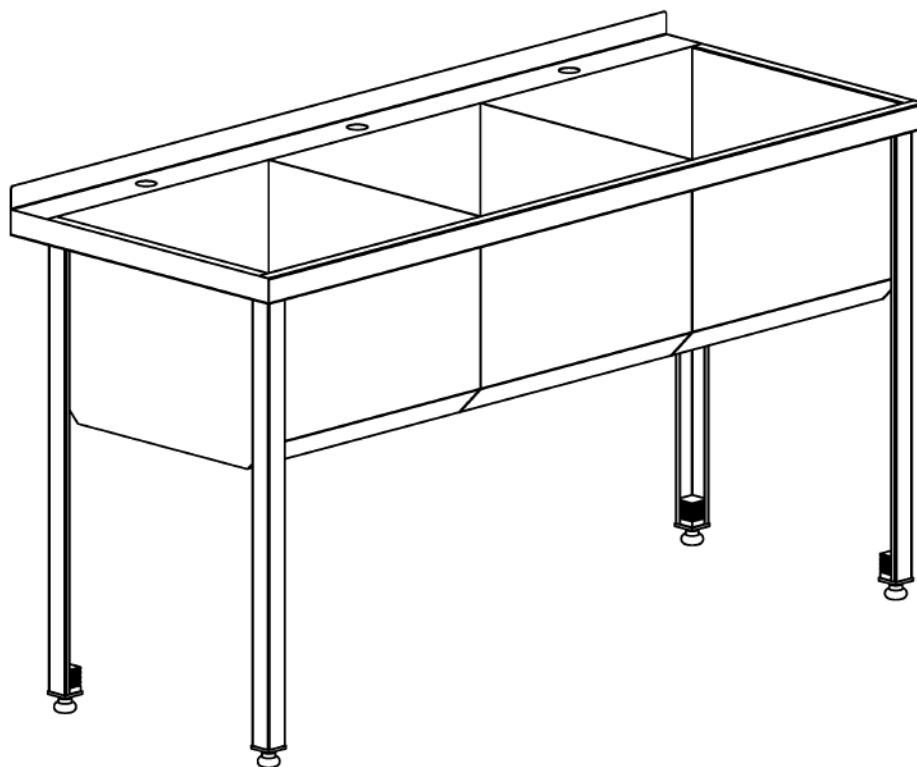
000006352

Ванна ВМБЦ 12/50, 1 секц., борт., емк. ванны нерж., каркас оцинк., 550x600x860

Ванна моечная с бортом односекционная. Емкость ванны сварная, выполненная из нержавеющей стали марки AISI 304, толщиной 0,8 мм. Имеет скошенное дно для удобства санитарной обработки. Размер секции - 500x500x350 мм. Имеет задний борт с отверстием под смеситель ф35 мм. Имеется отверстие для слива ф52 мм. Ножки съемные из оцинкованной стали толщиной 1,5 мм, с регулируемыми по высоте опорами. Смеситель и слив в комплект не входят.

Характеристики

Артикул	000006352
Модель	—
Габаритные размеры, ДШВ	550x600x860
Срок изготовления, дн	35



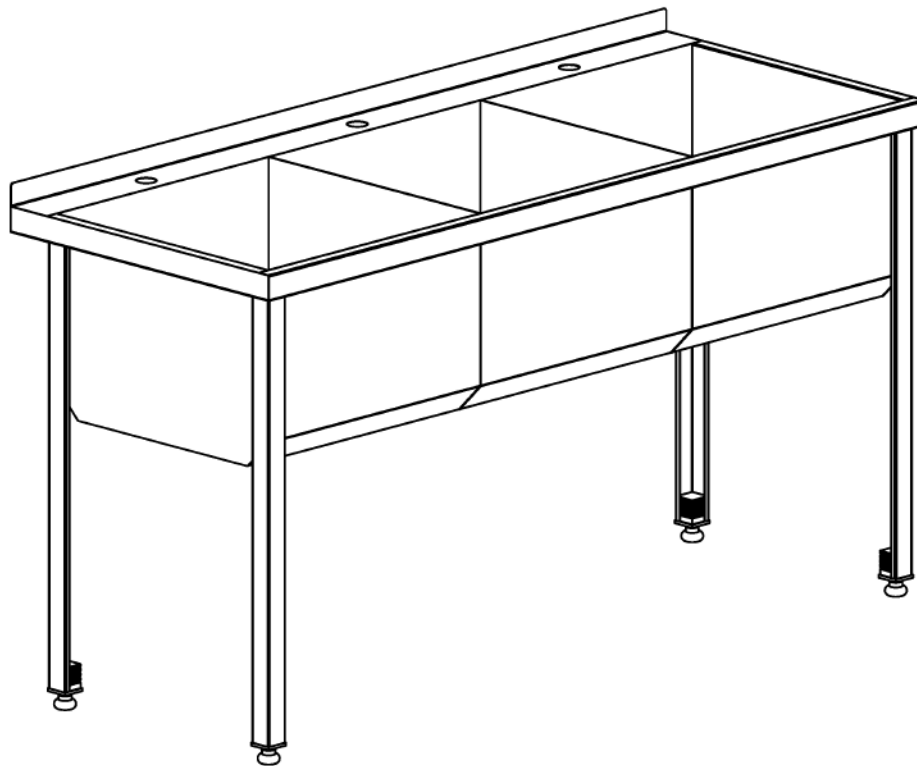
000003128

Ванна ВМБН 33/55, 3 секц., борт, емк. ванны, каркас - нерж., 1700x650x860

Ванна моечная с бортом трёхсекционная. Емкость ванны сварная, выполненная из нержавеющей стали марки AISI 201, толщиной 0,8 мм. Имеет скошенное дно для удобства санитарной обработки. Размер секции - 550x550x350 мм. Имеет задний борт с отверстием под смеситель ф35 мм. Имеется отверстие для слива ф52 мм. Ножки съемные из нержавеющей стали толщиной 1,5 мм, с регулируемыми по высоте опорами. Смеситель и слив в комплект не входят.

Характеристики

Артикул	000003128
Модель	—
Габаритные размеры, ДШВ	1700x650x860
Срок изготовления, дн	35



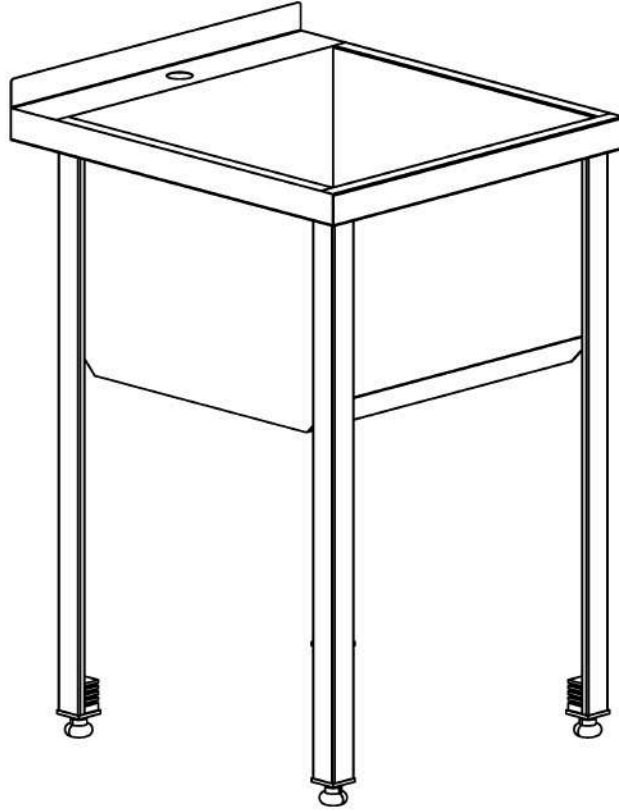
000002482

Ванна ВМБН 32/40, 3 секц., борт, емк. ванны, каркас - нерж., 1250x500x860

Ванна моечная с бортом трёхсекционная. Емкость ванны сварная, выполненная из нержавеющей стали марки AISI 201, толщиной 0,8 мм. Имеет скошенное дно для удобства санитарной обработки. Размер секции - 400x400x350 мм. Имеет задний борт с отверстием под смеситель ф35 мм. Имеется отверстие для слива ф52 мм. Ножки съемные из нержавеющей стали толщиной 1,5 мм, с регулируемыми по высоте опорами. Смеситель и слив в комплект не входят.

Характеристики

Артикул	000002482
Модель	—
Габаритные размеры, ДШВ	1250x500x860
Срок изготовления, дн	35



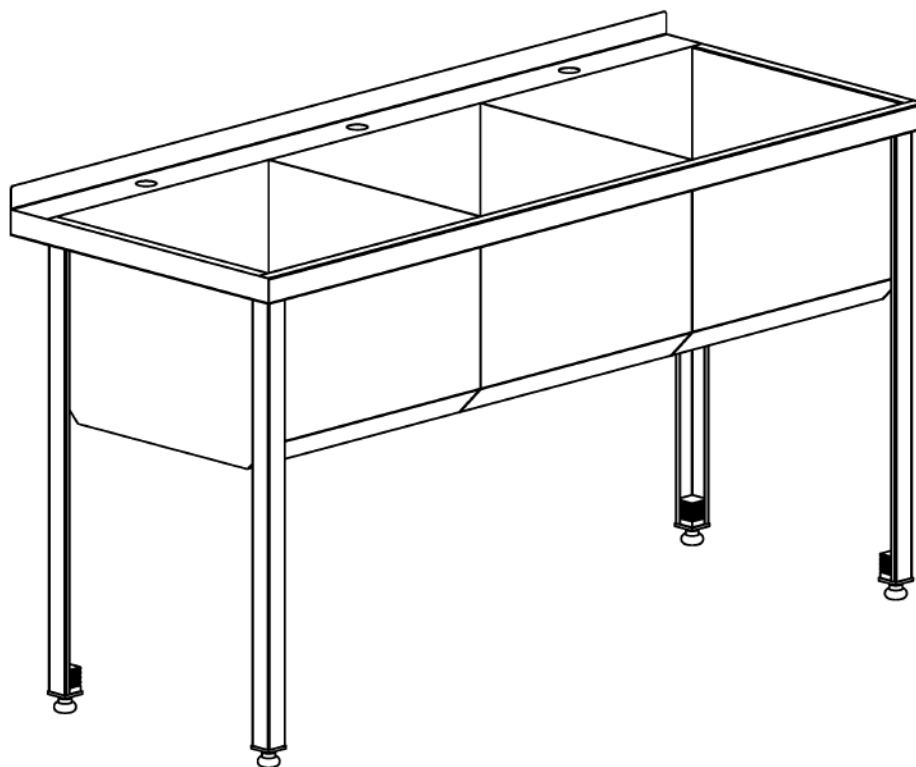
000002527

Ванна ВМБН 12/50, 1 секц., борт, емк. ванны, каркас - нерж., 550x600x860

Ванна моечная с бортом односекционная. Емкость ванны сварная, выполненная из нержавеющей стали марки AISI 201, толщиной 0,8 мм. Имеет скошенное дно для удобства санитарной обработки. Размер секции - 500x500x350 мм. Имеет задний борт с отверстием под смеситель ф35 мм. Имеется отверстие для слива ф52 мм. Ножки съемные из нержавеющей стали толщиной 1,5 мм, с регулируемыми по высоте опорами. Смеситель и слив в комплект не входят.

Характеристики

Артикул	000002527
Модель	—
Габаритные размеры, ДШВ	550x600x860
Срок изготовления, дн	35



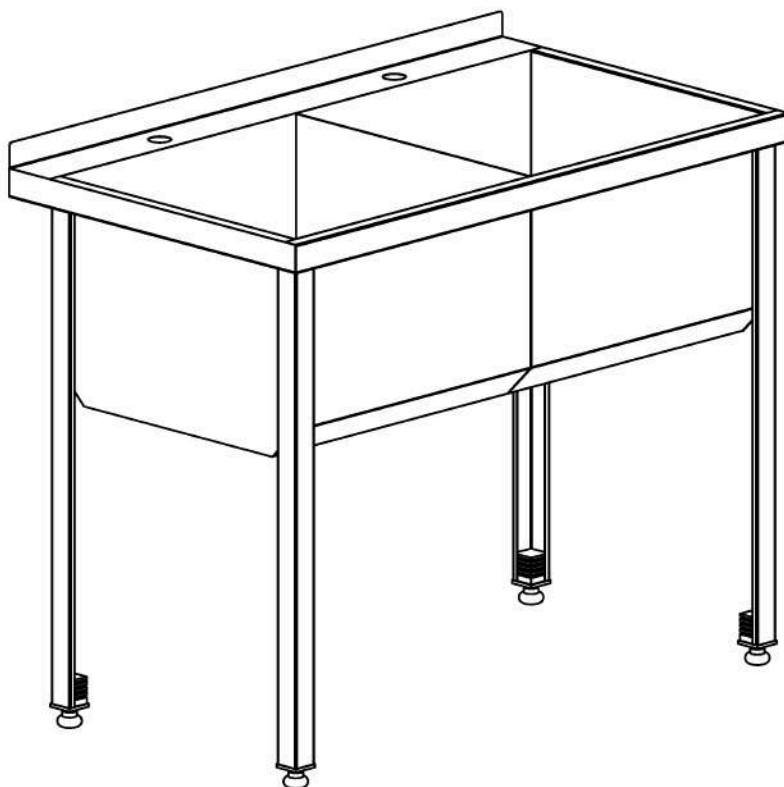
C0000007273

Ванна ВМБЦ 33/60, 3 секц., борт., емк. ванны нерж., каркас оцинк., 1850x700x860

Ванна моечная с бортом трёхсекционная. Емкость ванны сварная, выполненная из нержавеющей стали марки AISI 304, толщиной 0,8 мм. Имеет скошенное дно для удобства санитарной обработки. Размер секции - 600x600x400 мм. Имеет задний бортик с отверстием под смеситель ф35 мм. Имеется отверстие для слива ф52 мм. Ножки съемные из оцинкованной стали толщиной 1,5 мм, с регулируемыми по высоте опорами. Смеситель и слив в комплект не входят.

Характеристики

Артикул	C0000007273
Модель	—
Габаритные размеры, ДШВ	1850x700x860
Срок изготовления, дн	35



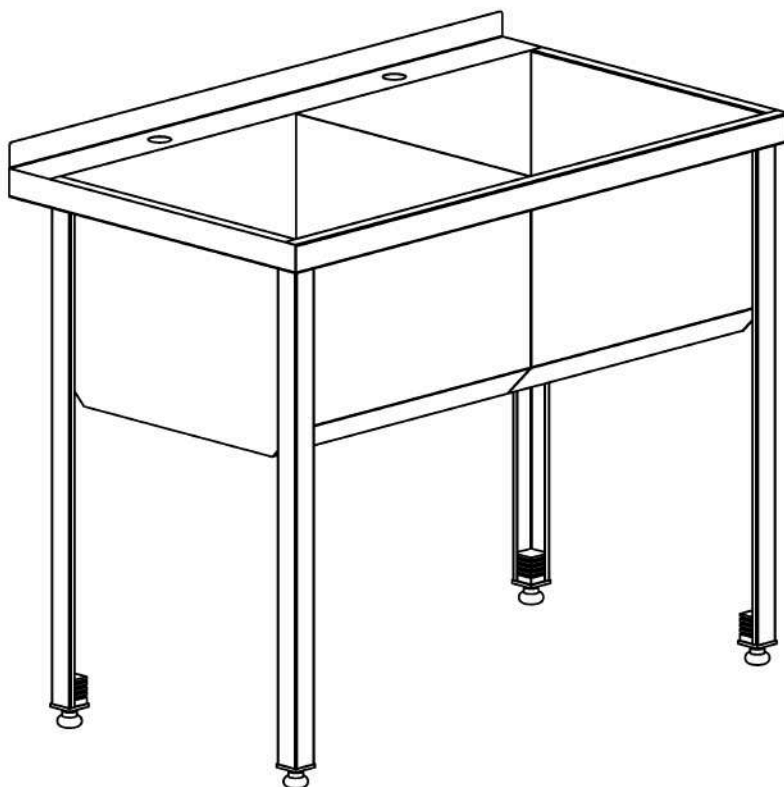
000005566

Ванна ВМБЦ 22/45, 2 секц., борт., емк. ванны нерж., каркас оцинк., 950x550x860

Ванна моечная с бортом двухсекционная. Емкость ванны сварная, выполненная из нержавеющей стали марки AISI 304, толщиной 0,8 мм. Имеет скошенное дно для удобства санитарной обработки. Размер секции - 450x450x350 мм. Имеет задний борт с отверстием под смеситель ф35 мм. Имеется отверстие для слива ф52 мм. Ножки съемные из оцинкованной стали толщиной 1,5 мм, с регулируемыми по высоте опорами. Смеситель и слив в комплект не входят.

Характеристики

Артикул	000005566
Модель	—
Габаритные размеры, ДШВ	950x550x860
Срок изготовления, дн	35



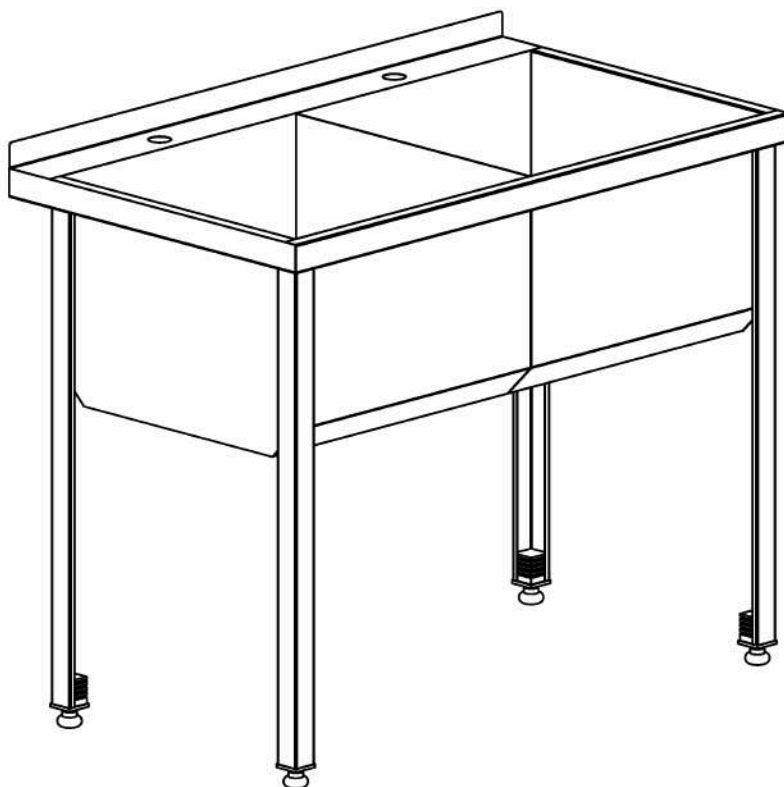
000006183

Ванна ВМБЦ 23/55 с бортом

Ванна моечная с бортом двухсекционная. Емкость ванны сварная, выполненная из нержавеющей стали марки AISI 304, толщиной 0,8 мм. Имеет скошенное дно для удобства санитарной обработки. Размер секции - 550x550x400 мм. Имеет задний борт с отверстием под смеситель ф35 мм. Имеется отверстие для слива ф52 мм. Ножки съемные из оцинкованной стали толщиной 1,5 мм, с регулируемыми по высоте опорами. Смеситель и слив в комплект не входят.

Характеристики

Артикул	000006183
Модель	—
Габаритные размеры, ДШВ	1150x650x860
Срок изготовления, дн	35



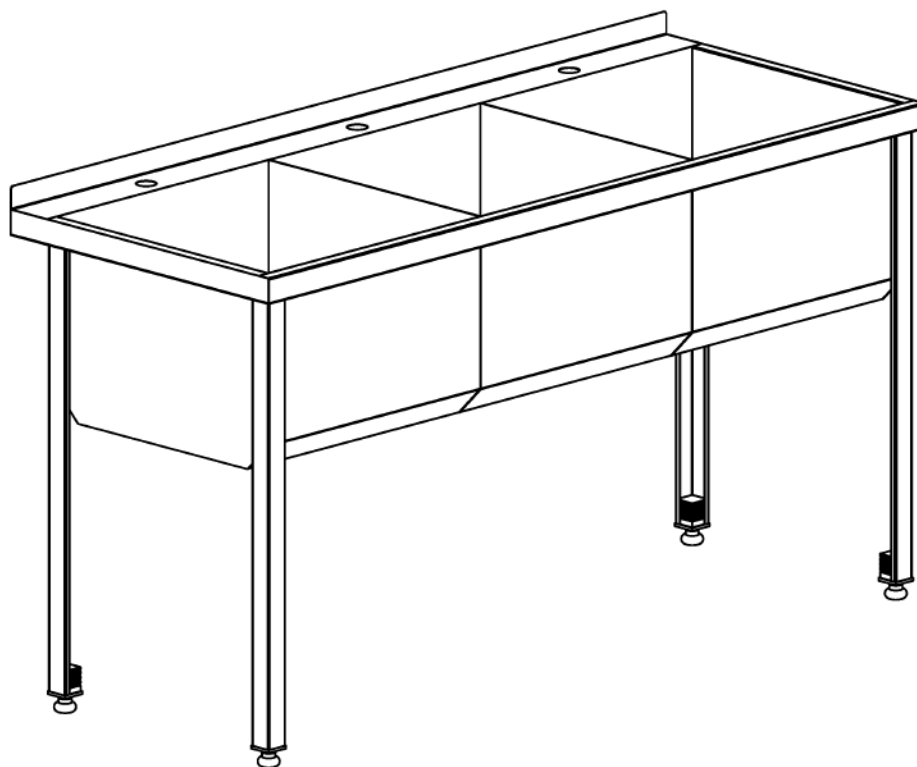
C0000007272

Ванна ВМБЦ 23/60, 2 секц., борт., емк. ванны нерж., каркас оцинк., 1250x700x860

Ванна моечная с бортом двухсекционная. Емкость ванны сварная, выполненная из нержавеющей стали марки AISI 304, толщиной 0,8 мм. Имеет скошенное дно для удобства санитарной обработки. Размер секции - 600x600x400 мм. Имеет задний борт с отверстием под смеситель ф35 мм. Имеется отверстие для слива ф52 мм. Ножки съемные из оцинкованной стали толщиной 1,5 мм, с регулируемыми по высоте опорами. Смеситель и слив в комплект не входят.

Характеристики

Артикул	C0000007272
Модель	—
Габаритные размеры, ДШВ	1250x700x860
Срок изготовления, дн	35



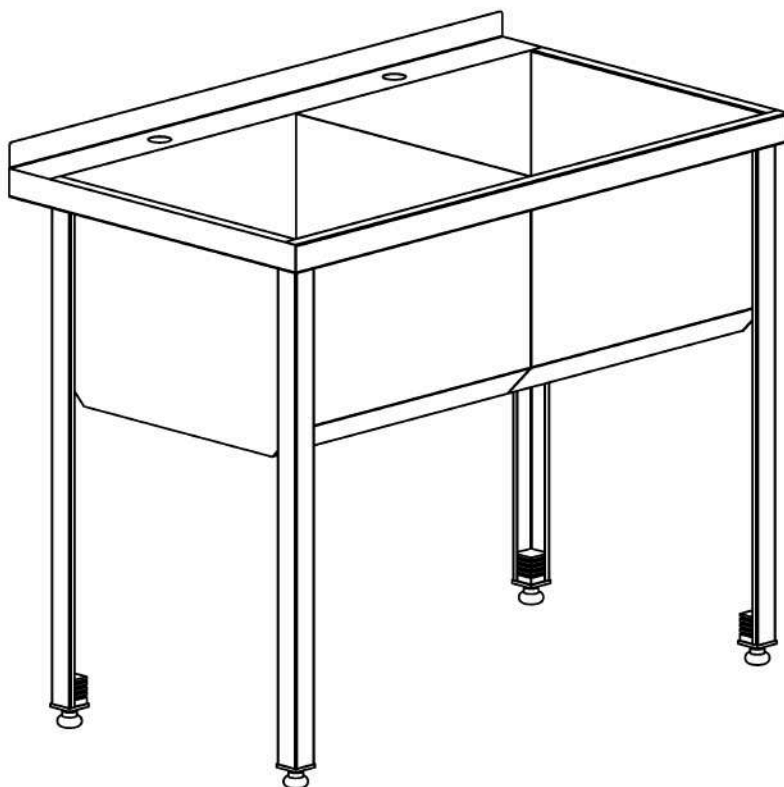
000006362

Ванна ВМБЦ 32/40, 3 секц., борт., емк. ванны нерж., каркас оцинк., 1250x500x860

Ванна моечная с бортом трёхсекционная. Емкость ванны сварная, выполненная из нержавеющей стали марки AISI 304, толщиной 0,8 мм. Имеет скошенное дно для удобства санитарной обработки. Размер секции - 400x400x350 мм. Имеет задний борт с отверстием под смеситель ф35 мм. Имеется отверстие для слива ф52 мм. Ножки съемные из оцинкованной стали толщиной 1,5 мм, с регулируемыми по высоте опорами. Смеситель и слив в комплект не входят.

Характеристики

Артикул	000006362
Модель	—
Габаритные размеры, ДШВ	1250x500x860
Срок изготовления, дн	35



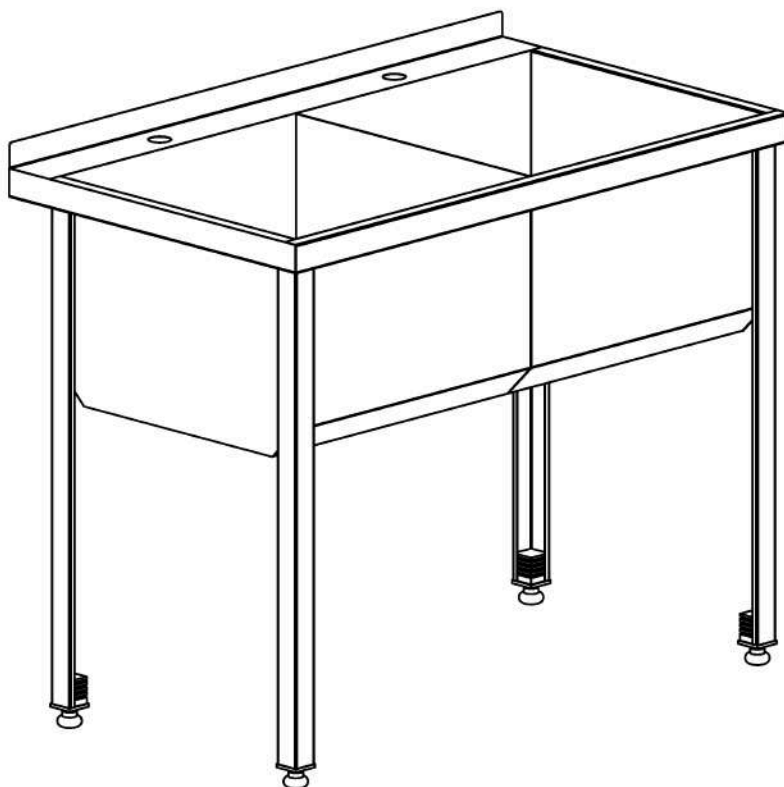
000005627

Ванна ВМБЦ 22/40 с бортом

Ванна моечная с бортом двухсекционная. Емкость ванны сварная, выполненная из нержавеющей стали марки AISI 304, толщиной 0,8 мм. Имеет скошенное дно для удобства санитарной обработки. Размер секции - 400x400x350 мм. Имеет задний борт с отверстием под смеситель ф35 мм. Имеется отверстие для слива ф52 мм. Ножки съемные из оцинкованной стали толщиной 1,5 мм, с регулируемыми по высоте опорами. Смеситель и слив в комплект не входят.

Характеристики

Артикул	000005627
Модель	—
Габаритные размеры, ДШВ	850x500x860
Срок изготовления, дн	35



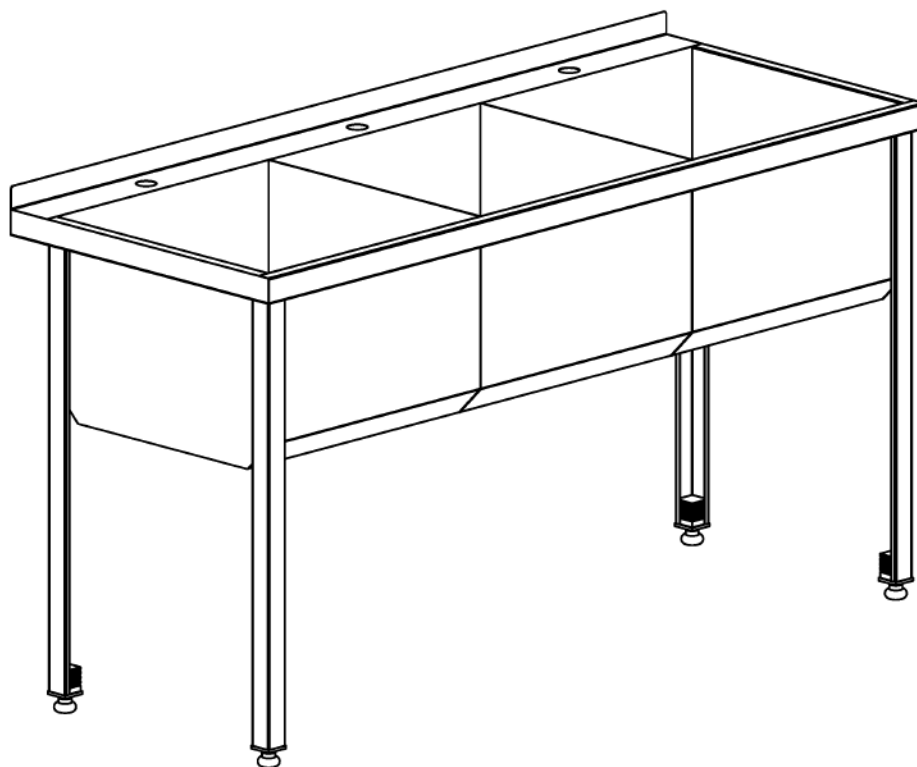
000005635

Ванна ВМБЦ 22/50, 2 секц., борт., емк. ванны нерж., каркас оцинк., 1050x600x860

Ванна моечная с бортом двухсекционная. Емкость ванны сварная, выполненная из нержавеющей стали марки AISI 304, толщиной 0,8 мм. Имеет скошенное дно для удобства санитарной обработки. Размер секции - 500x500x350 мм. Имеет задний борт с отверстием под смеситель ф35 мм. Имеется отверстие для слива ф52 мм. Ножки съемные из оцинкованной стали толщиной 1,5 мм, с регулируемыми по высоте опорами. Смеситель и слив в комплект не входят.

Характеристики

Артикул	000005635
Модель	—
Габаритные размеры, ДШВ	1050x600x860
Срок изготовления, дн	35



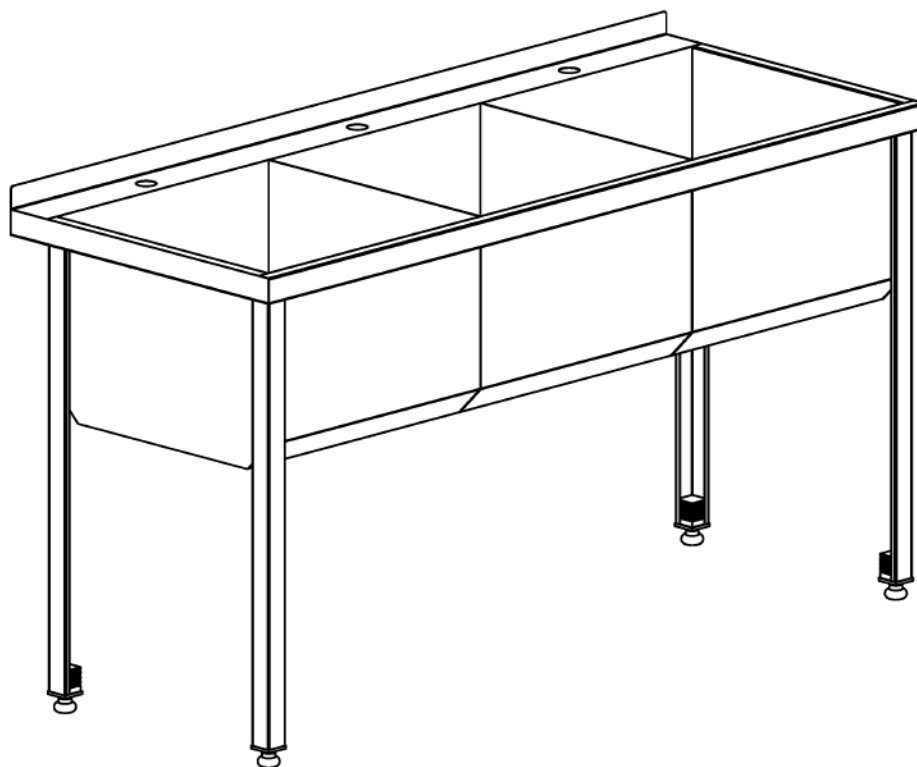
000005713

Ванна ВМБЦ 32/45, 3 секц., борт., емк. ванны нерж., каркас оцинк., 1400x550x860

Ванна моечная с бортом трёхсекционная. Емкость ванны сварная, выполненная из нержавеющей стали марки AISI 304, толщиной 0,8 мм. Имеет скошенное дно для удобства санитарной обработки. Размер секции - 450x450x350 мм. Имеет задний борт с отверстием под смеситель ф35 мм. Имеется отверстие для слива ф52 мм. Ножки съемные из оцинкованной стали толщиной 1,5 мм, с регулируемыми по высоте опорами. Смеситель и слив в комплект не входят.

Характеристики

Артикул	000005713
Модель	—
Габаритные размеры, ДШВ	1400x550x860
Срок изготовления, дн	35



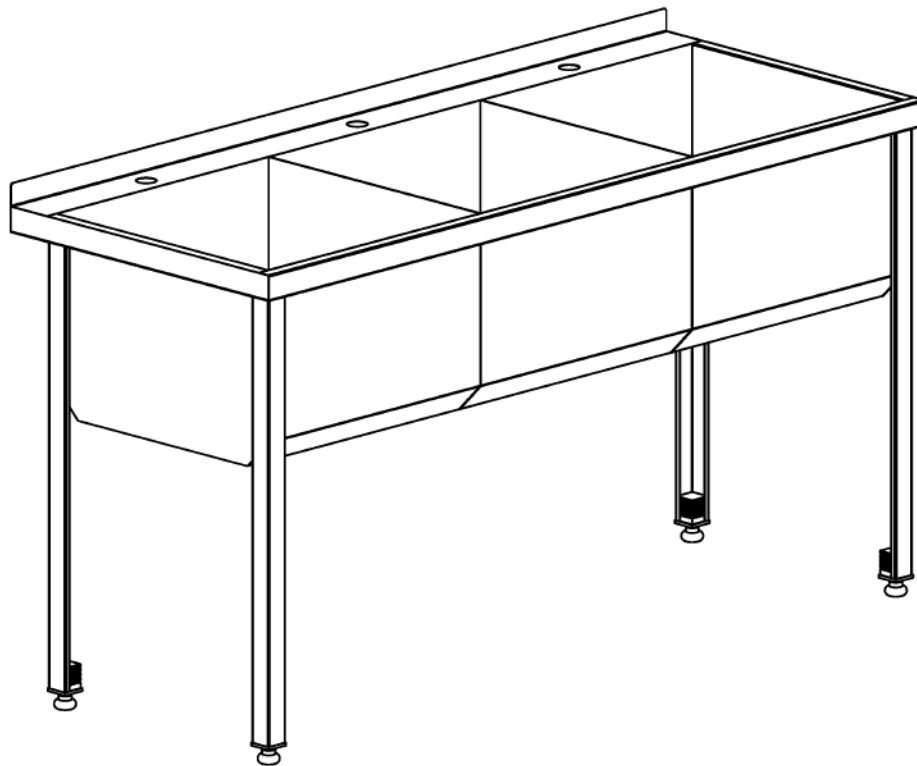
000006528

Ванна ВМБЦ 33/55, 3 секц., борт., емк. ванны нерж., каркас оцинк., 1700x650x860

Ванна моечная с бортом трёхсекционная. Емкость ванны сварная, выполненная из нержавеющей стали марки AISI 304, толщиной 0,8 мм. Имеет скошенное дно для удобства санитарной обработки. Размер секции - 550x550x400 мм. Имеет задний борт с отверстием под смеситель ф35 мм. Имеется отверстие для слива ф52 мм. Ножки съемные из оцинкованной стали толщиной 1,5 мм, с регулируемыми по высоте опорами. Смеситель и слив в комплект не входят.

Характеристики

Артикул	000006528
Модель	—
Габаритные размеры, ДШВ	1700x650x860
Срок изготовления, дн	35



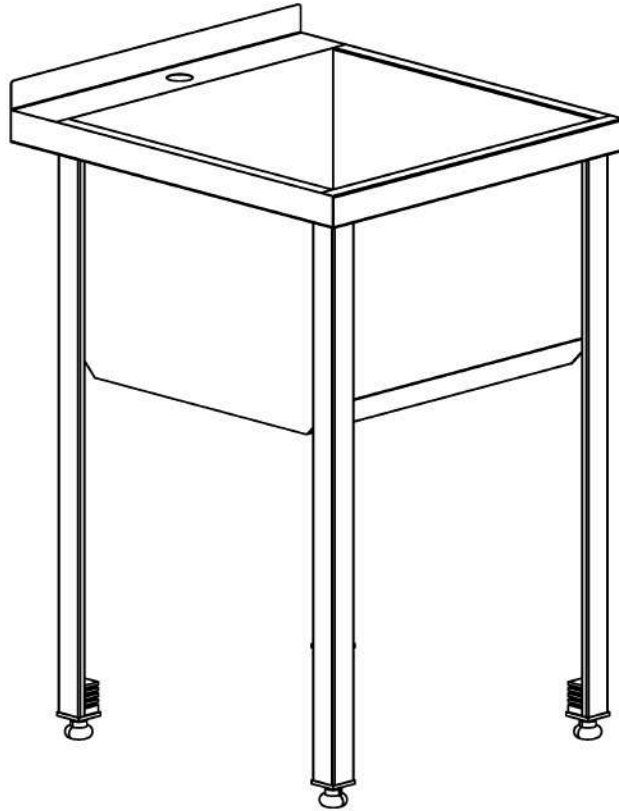
000007144

Ванна ВМБЦ 32/50 с бортом

Ванна моечная с бортом трёхсекционная. Емкость ванны сварная, выполненная из нержавеющей стали марки AISI 304, толщиной 0,8 мм. Размер секции - 500x500x350 мм. Имеет задний борт с отверстием под смеситель ф35 мм. Имеется отверстие для слива ф52 мм. Ножки съемные из оцинкованной стали толщиной 1,5 мм, с регулируемыми по высоте опорами. Смеситель и слив в комплект не входят.

Характеристики

Артикул	000007144
Модель	—
Габаритные размеры, ДШВ	1550x600x860
Срок изготовления, дн	35



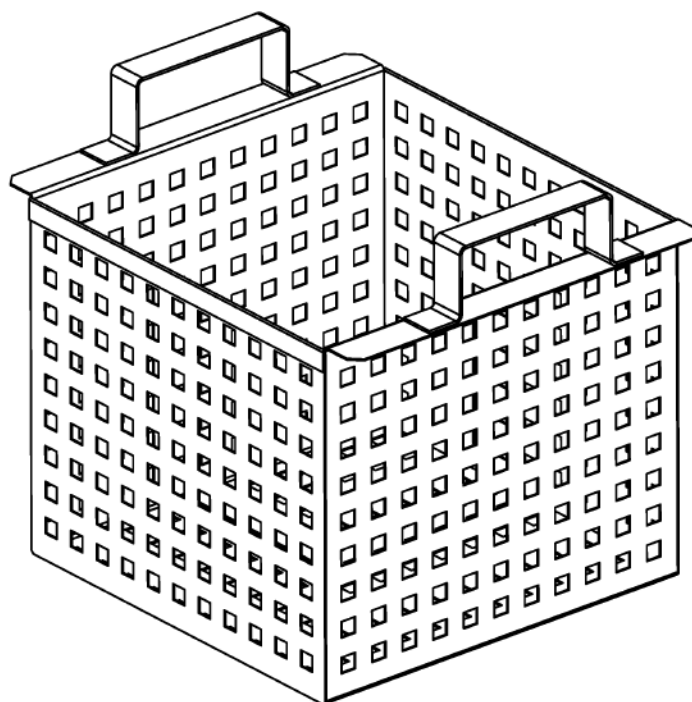
000000527

Ванна ВМБН 12/45, 1 секц., борт, емк. ванны, каркас - нерж., 500x500x860

Ванна моечная с бортом односекционная. Емкость ванны сварная, выполненная из нержавеющей стали марки AISI 201, толщиной 0,8 мм. Имеет скошенное дно для удобства санитарной обработки. Размер секции - 450x450x350 мм. Имеет задний борт с отверстием под смеситель ф35 мм. Имеется отверстие для слива ф52 мм. Ножки съемные из нержавеющей стали толщиной 1,5 мм, с регулируемыми по высоте опорами. Смеситель и слив в комплект не входят.

Характеристики

Артикул	000000527
Модель	—
Габаритные размеры, ДШВ	500x500x860
Срок изготовления, дн	35



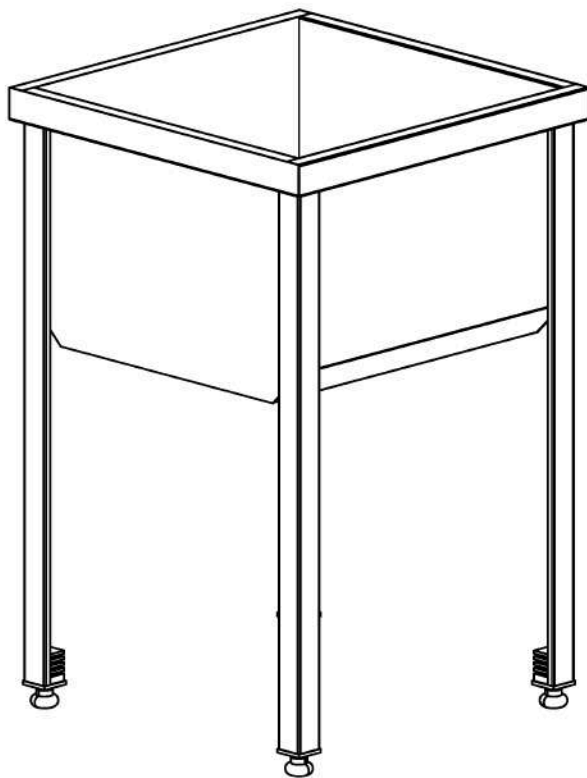
C0000009225

Емкость для яйцемойки 230x230x200

Емкость для яйцемойки изготовлена из нержавеющей стали.

Характеристики

Артикул	C0000009225
Модель	—
Габаритные размеры, ДШВ	230x230x200
Срок изготовления, дн	35



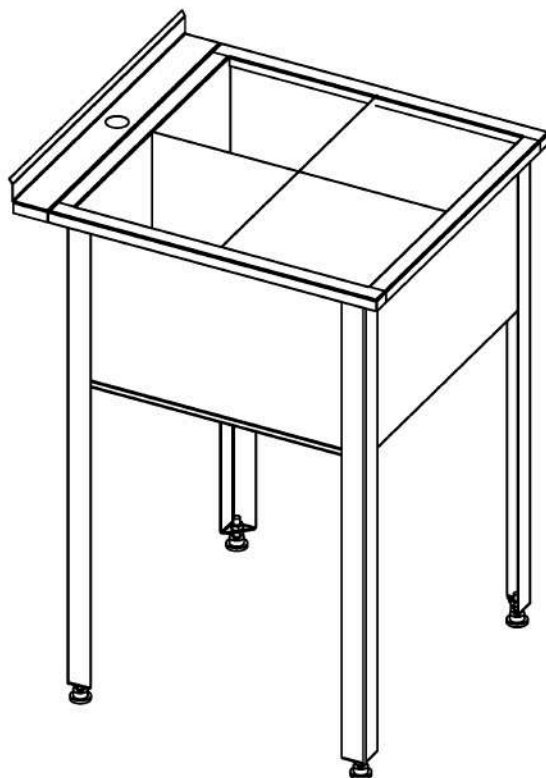
000003867

Ванна ВМН 12/40, 1 секц., без борта, емк. ванны, каркас - нерж., 450x450x860

Ванна моечная без борта односекционная. Емкость ванны сварная, выполненная из нерж. стали марки AISI 201, толщиной 0,8 мм. Имеет скошенное дно для удобства санитарной обработки. Размер секции - 400x400x350 мм. Без заднего борта, без отверстия под смеситель. Имеется отверстие для слива \varnothing 52 мм. Ножки съемные из нержавеющей стали толщиной 1,5 мм, с регулируемыми по высоте опорами. Смеситель и слив в комплект не входят.

Характеристики

Артикул	000003867
Модель	—
Габаритные размеры, ДШВ	450x450x860
Срок изготовления, дн	35



C0000008895

Ванна яйцемойка ВМБЦП 41/26, 4 секции, емк. ванны нерж., каркас оцинк., сетки в комплекте, 550x600x860

Ванна моечная/яйцемойка четырёхсекционная, размер секции - 250x250x300 мм. Емкость ванны сварная, выполненная из нержавеющей стали марки AISI 304, толщиной 0,8 мм. Имеет прямое дно. Сетки в комплекте. Имеет задний борт с отверстием под смеситель ф35 мм. Ножки съёмные из оцинкованной стали толщиной 1,5 мм, регулируемая опора по высоте.

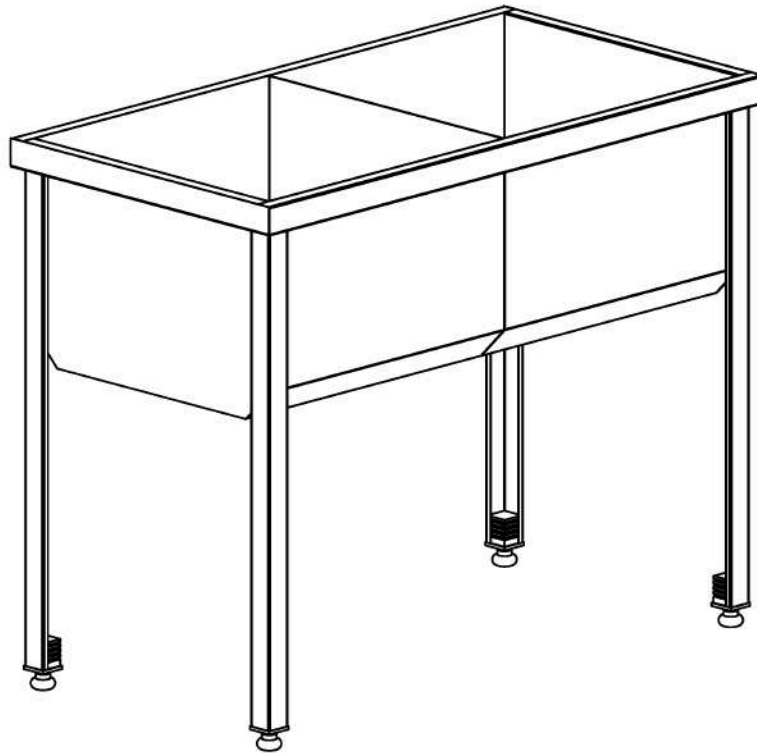
Характеристики

Артикул C0000008895

Модель —

Габаритные размеры, ДШВ 550x600x860

Срок изготовления, дн 35



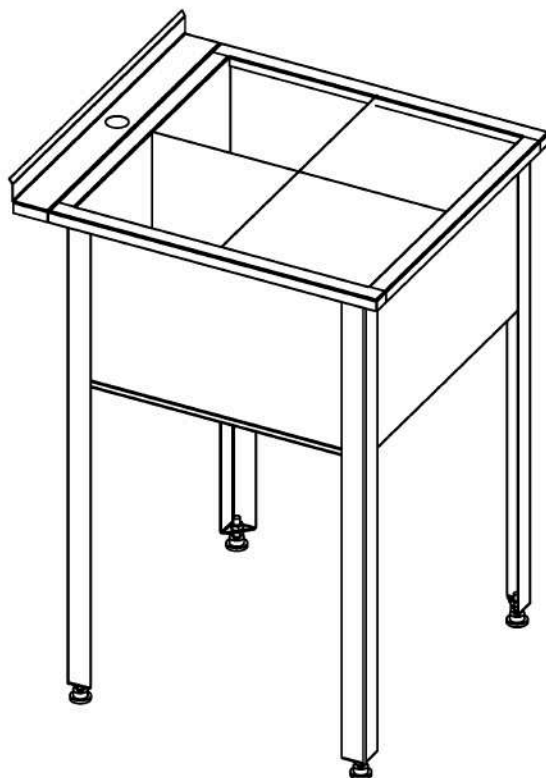
C0000005364

Ванна ВМН 22/45, 2 секц., без борта, емк. ванны, каркас - нерж., 950x500x860

Ванна моечная без борта двухсекционная. Емкость ванны сварная, выполненная из нерж. стали марки AISI 201, толщиной 0,8 мм. Имеет скошенное дно для удобства санитарной обработки. Размер секции - 450x450x350 мм. Без заднего борта, без отверстия под смеситель. Имеется отверстие для слива $\varnothing 52$ мм. Ножки съемные из нержавеющей стали толщиной 1,5 мм, с регулируемыми по высоте опорами. Смеситель и слив в комплект не входят.

Характеристики

Артикул	C0000005364
Модель	—
Габаритные размеры, ДШВ	950x500x860
Срок изготовления, дн	35



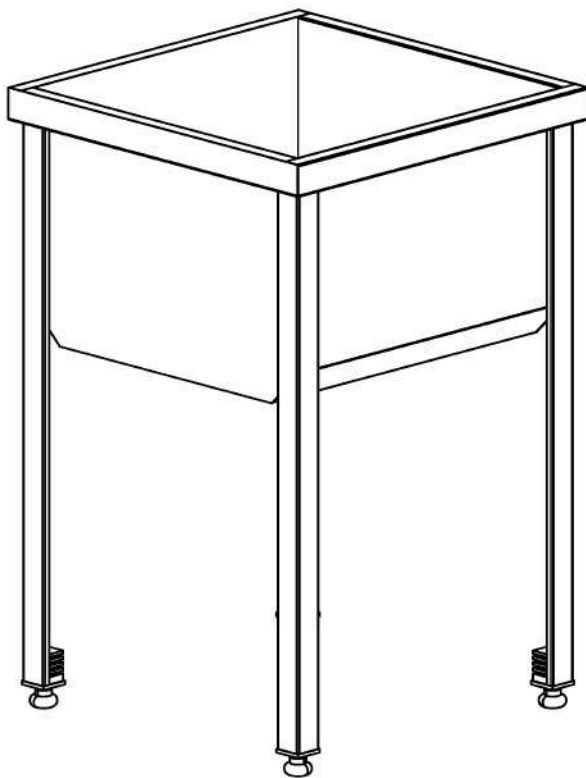
000000365

Ванна яйцемойка ВМБЦП 41/25 с бортом

Ванна моечная/яйцемойка четырёхсекционная, размер секции - 250x250x300 мм. Емкость ванны сварная, выполненная из нержавеющей стали марки AISI 304, толщиной 0,8 мм. Имеет прямое дно. Имеет задний борт с отверстием под смеситель ф35 мм. Ножки съёмные из оцинкованной стали толщиной 1,5 мм, регулируемая опора по высоте.

Характеристики

Артикул	000000365
Модель	—
Габаритные размеры, ДШВ	550x600x860
Срок изготовления, дн	35



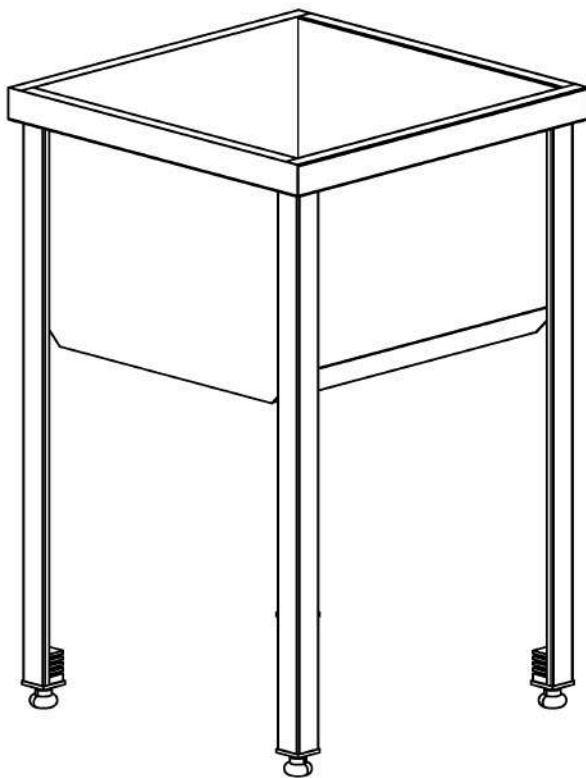
C0000006587

Ванна ВМН 13/55, 1 секц., без борта, емк. ванны, каркас - нерж., 600x600x860

Ванна моечная без борта односекционная. Емкость ванны сварная, выполненная из нерж. стали марки AISI 201, толщиной 0,8 мм. Имеет скошенное дно для удобства санитарной обработки. Размер секции - 500x500x400 мм. Без заднего борта, без отверстия под смеситель. Имеется отверстие для слива \varnothing 52 мм. Ножки съемные из нержавеющей стали толщиной 1,5 мм, с регулируемыми по высоте опорами. Смеситель и слив в комплект не входят.

Характеристики

Артикул	C0000006587
Модель	—
Габаритные размеры, ДШВ	600x600x860
Срок изготовления, дн	35



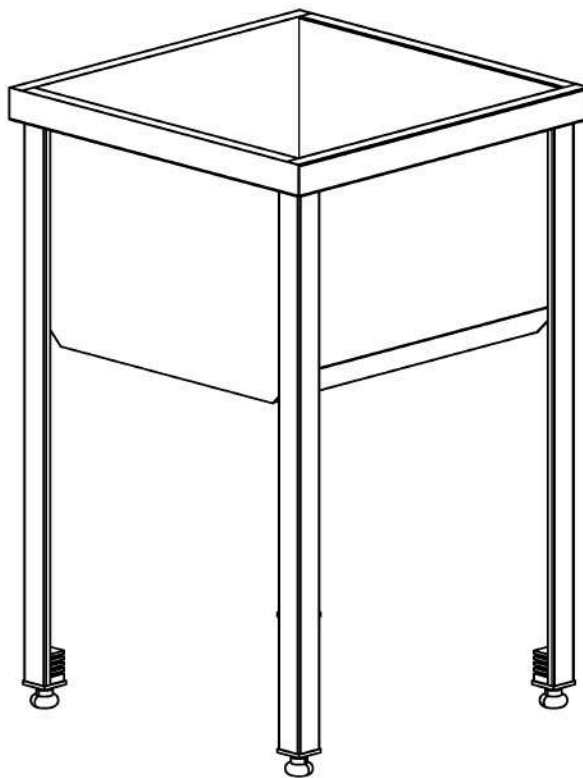
000008409

Ванна VMH 12/50, 1 секц., без борта, емк. ванны, каркас - нерж., 550x550x860

Ванна моечная без борта односекционная. Емкость ванны сварная, выполненная из нерж. стали марки AISI 201, толщиной 0,8 мм. Имеет скошенное дно для удобства санитарной обработки. Размер секции - 500x500x350 мм. Без заднего борта, без отверстия под смеситель. Имеется отверстие для слива $\varnothing 52$ мм. Ножки съемные из нержавеющей стали толщиной 1,5 мм, с регулируемыми по высоте опорами. Смеситель и слив в комплект не входят.

Характеристики

Артикул	000008409
Модель	—
Габаритные размеры, ДШВ	550x550x860
Срок изготовления, дн	35



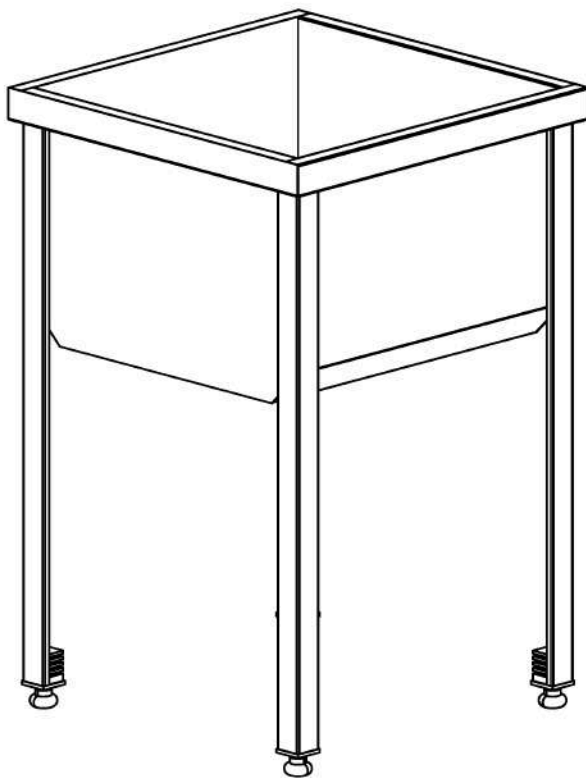
000004633

Ванна ВМН 12/45, 1 секц., без борта, емк. ванны, каркас - нерж., 500x500x860

Ванна моечная без борта односекционная. Емкость ванны сварная, выполненная из нерж. стали марки AISI 201, толщиной 0,8 мм. Имеет скошенное дно для удобства санитарной обработки. Размер секции - 450x450x350 мм. Без заднего борта, без отверстия под смеситель. Имеется отверстие для слива \varnothing 52 мм. Ножки съемные из нержавеющей стали толщиной 1,5 мм, с регулируемыми по высоте опорами. Смеситель и слив в комплект не входят.

Характеристики

Артикул	000004633
Модель	—
Габаритные размеры, ДШВ	500x500x860
Срок изготовления, дн	35



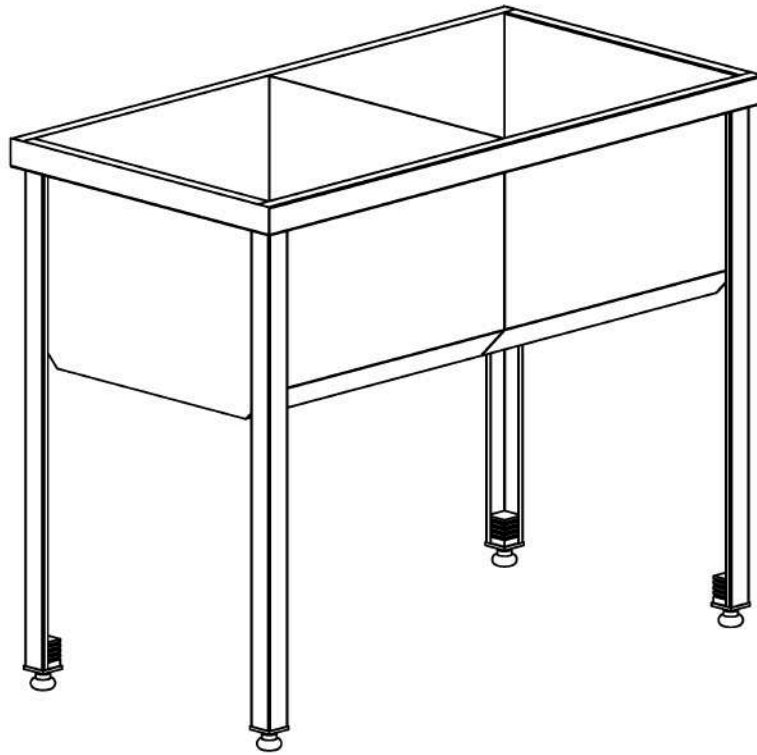
000004124

Ванна ВМН 13/65, 1 секц., без борта, емк. ванны, каркас - нерж., 700x700x860

Ванна моечная без борта односекционная. Емкость ванны сварная, выполненная из нерж. стали марки AISI 201, толщиной 0,8 мм. Имеет скошенное дно для удобства санитарной обработки. Размер секции - 700x700x400 мм. Без заднего борта, без отверстия под смеситель. Имеется отверстие для слива $\varnothing 52$ мм. Ножки съемные из нержавеющей стали толщиной 1,5 мм, с регулируемыми по высоте опорами. Смеситель и слив в комплект не входят.

Характеристики

Артикул	000004124
Модель	—
Габаритные размеры, ДШВ	700x700x860
Срок изготовления, дн	35



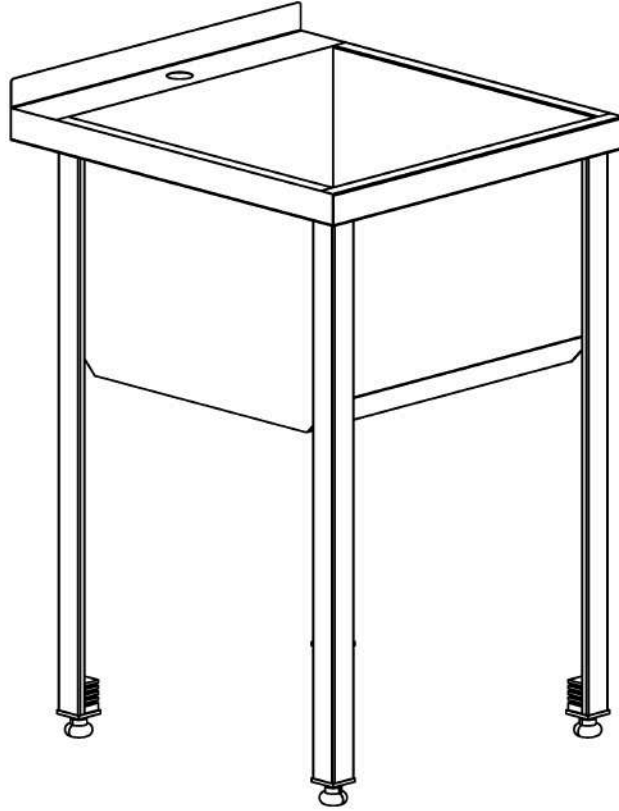
000003959

Ванна ВМН 22/40, 2 секц., без борта, емк. ванны, каркас - нерж., 850x450x860

Ванна моечная без борта двухсекционная. Емкость ванны сварная, выполненная из нерж. стали марки AISI 201, толщиной 0,8 мм. Имеет скошенное дно для удобства санитарной обработки. Размер секции - 400x400x350 мм. Без заднего борта, без отверстия под смеситель. Имеется отверстие для слива $\varnothing 52$ мм. Ножки съемные из нержавеющей стали толщиной 1,5 мм, с регулируемыми по высоте опорами. Смеситель и слив в комплект не входят.

Характеристики

Артикул	000003959
Модель	—
Габаритные размеры, ДШВ	850x450x860
Срок изготовления, дн	35



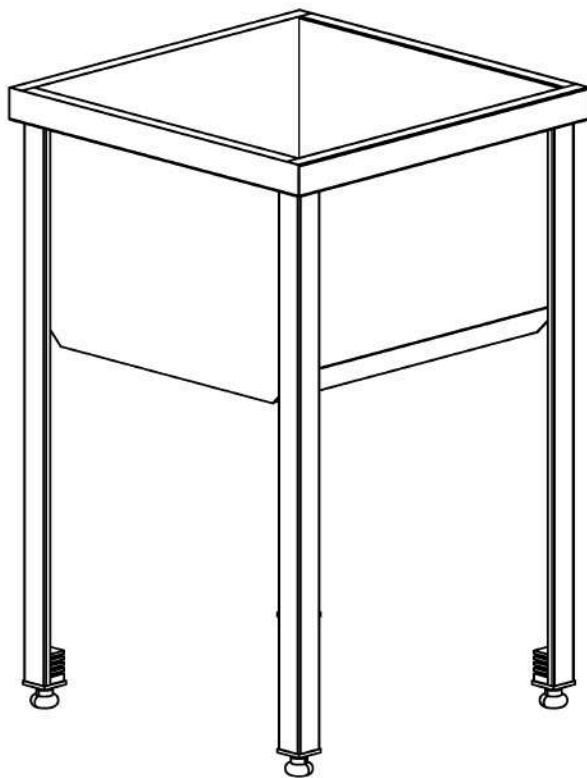
000004340

Ванна ВМБН 13/60, 1 секц., борт, емк. ванны, каркас - нерж., 650x700x860

Ванна моечная с бортом односекционная. Емкость ванны сварная, выполненная из нержавеющей стали марки AISI 201, толщиной 0,8 мм. Имеет скошенное дно для удобства санитарной обработки. Размер секции - 600x600x400 мм. Имеет задний борт с отверстием под смеситель ф35 мм. Имеется отверстие для слива ф52 мм. Ножки съемные из нержавеющей стали толщиной 1,5 мм, с регулируемыми по высоте опорами. Смеситель и слив в комплект не входят.

Характеристики

Артикул	000004340
Модель	—
Габаритные размеры, ДШВ	650x700x860
Срок изготовления, дн	35



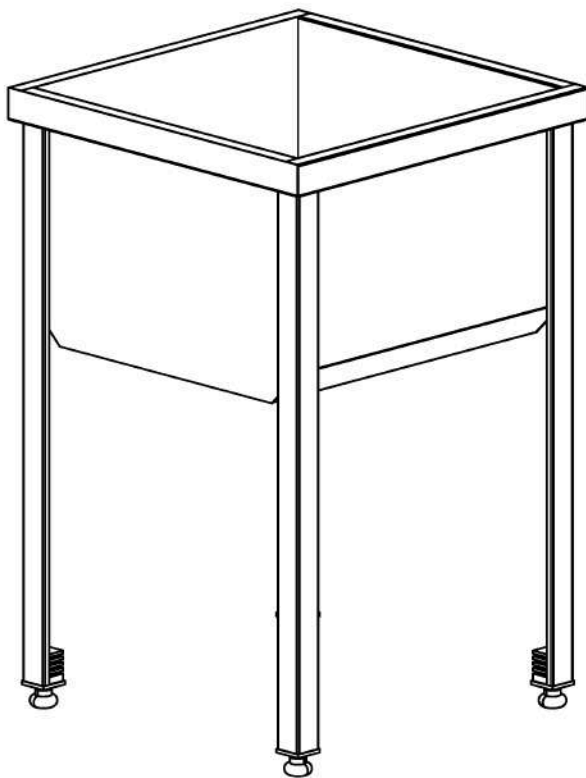
000006832

Ванна ВМЦ 12/45, 1 секц., без борта., емк. ванны нерж., каркас оцинк., 500x500x860

Ванна моечная без борта односекционная. Емкость ванны сварная, выполненная из нерж. стали марки AISI 304, толщиной 0,8 мм. Имеет скошенное дно для удобства санитарной обработки. Размер секции - 450x450x350 мм. Без заднего борта, без отверстия под смеситель. Имеется отверстие для слива \varnothing 52 мм. Ножки съемные из оцинкованной стали толщиной 1,5 мм, с регулируемыми по высоте опорами. Смеситель и слив в комплект не входят.

Характеристики

Артикул	000006832
Модель	—
Габаритные размеры, ДШВ	500x500x860
Срок изготовления, дн	35



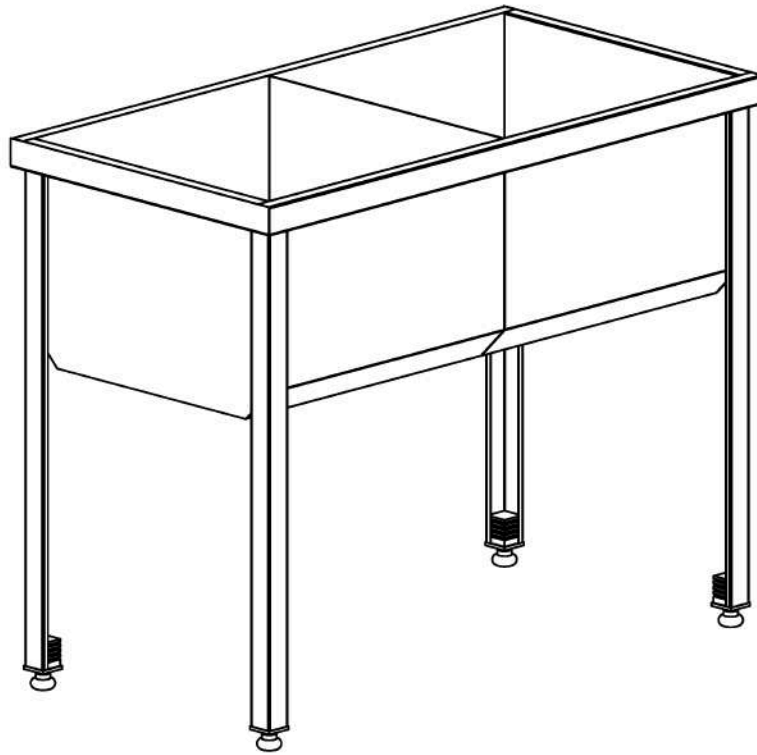
000007612

Ванна ВМЦ 12/40, 1 секц., без борта., емк. ванны нерж., каркас оцинк., 450x450x860

Ванна моечная без борта односекционная. Емкость ванны сварная, выполненная из нерж. стали марки AISI 304, толщиной 0,8 мм. Имеет скошенное дно для удобства санитарной обработки. Размер секции - 400x400x350 мм. Без заднего борта, без отверстия под смеситель. Имеется отверстие для слива ϕ 52 мм. Ножки съемные из оцинкованной стали толщиной 1,5 мм, с регулируемыми по высоте опорами. Смеситель и слив в комплект не входят.

Характеристики

Артикул	000007612
Модель	—
Габаритные размеры, ДШВ	450x450x860
Срок изготовления, дн	35



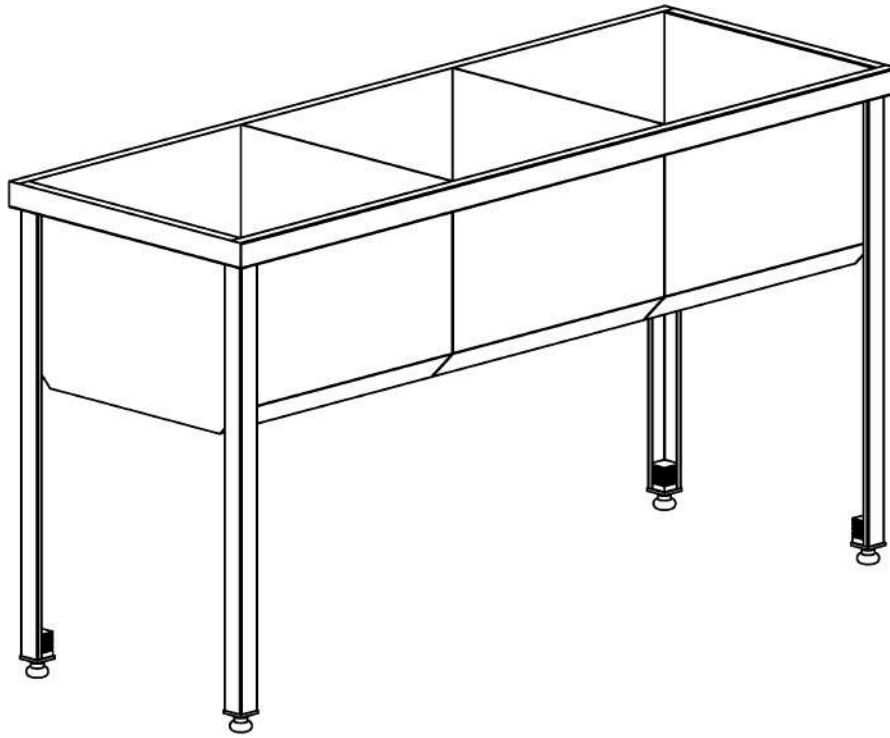
000007148

Ванна ВМН 22/50, 2 секц., без борта, емк. ванны, каркас - нерж., 1050x550x860

Ванна моечная без борта двухсекционная. Емкость ванны сварная, выполненная из нерж. стали марки AISI 201, толщиной 0,8 мм. Имеет скошенное дно для удобства санитарной обработки. Размер секции - 500x500x350 мм. Без заднего борта, без отверстия под смеситель. Имеется отверстие для слива $\varnothing 52$ мм. Ножки съемные из нержавеющей стали толщиной 1,5 мм, с регулируемыми по высоте опорами. Смеситель и слив в комплект не входят.

Характеристики

Артикул	000007148
Модель	—
Габаритные размеры, ДШВ	1050x550x860
Срок изготовления, дн	35



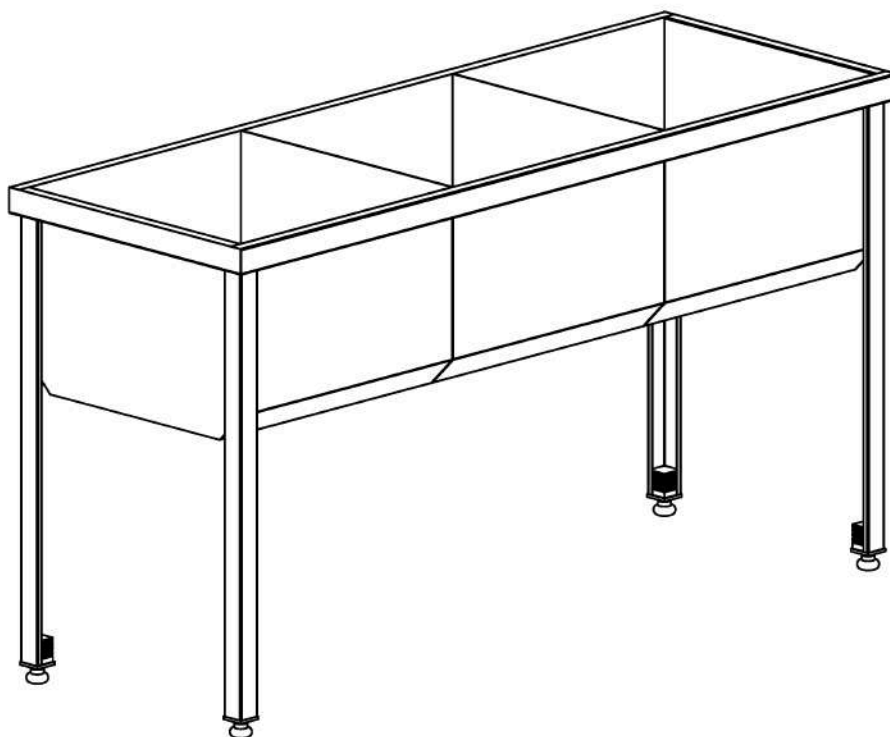
000006231

Ванна ВМН 32/45, 3 секц., без борта, емк. ванны, каркас - нерж., 1400x500x860

Ванна моечная без борта трёхсекционная. Емкость ванны сварная, выполненная из нерж. стали марки AISI 201, толщиной 0,8 мм. Имеет скошенное дно для удобства санитарной обработки. Размер секции - 450x450x350 мм. Без заднего борта, без отверстия под смеситель. Имеется отверстие для слива ф52 мм. Ножки съемные из нержавеющей стали толщиной 1,5 мм, с регулируемыми по высоте опорами. Смеситель и слив в комплект не входят.

Характеристики

Артикул	000006231
Модель	—
Габаритные размеры, ДШВ	1400x500x860
Срок изготовления, дн	35



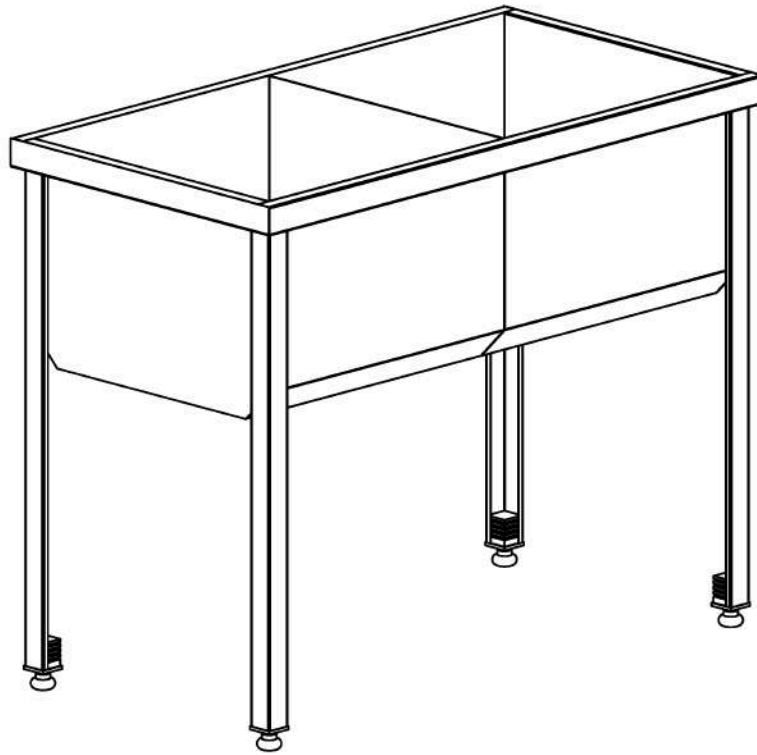
000005208

Ванна ВМН 32/50, 3 секц., без борта, емк. ванны, каркас - нерж., 1550x550x860

Ванна моечная без борта трёхсекционная. Емкость ванны сварная, выполненная из нерж. стали марки AISI 201, толщиной 0,8 мм. Имеет скошенное дно для удобства санитарной обработки. Размер секции - 500x500x350 мм. Без заднего борта, без отверстия под смеситель. Имеется отверстие для слива ф52 мм. Ножки съемные из нержавеющей стали толщиной 1,5 мм, с регулируемыми по высоте опорами. Смеситель и слив в комплект не входят.

Характеристики

Артикул	000005208
Модель	—
Габаритные размеры, ДШВ	1550x550x860
Срок изготовления, дн	35



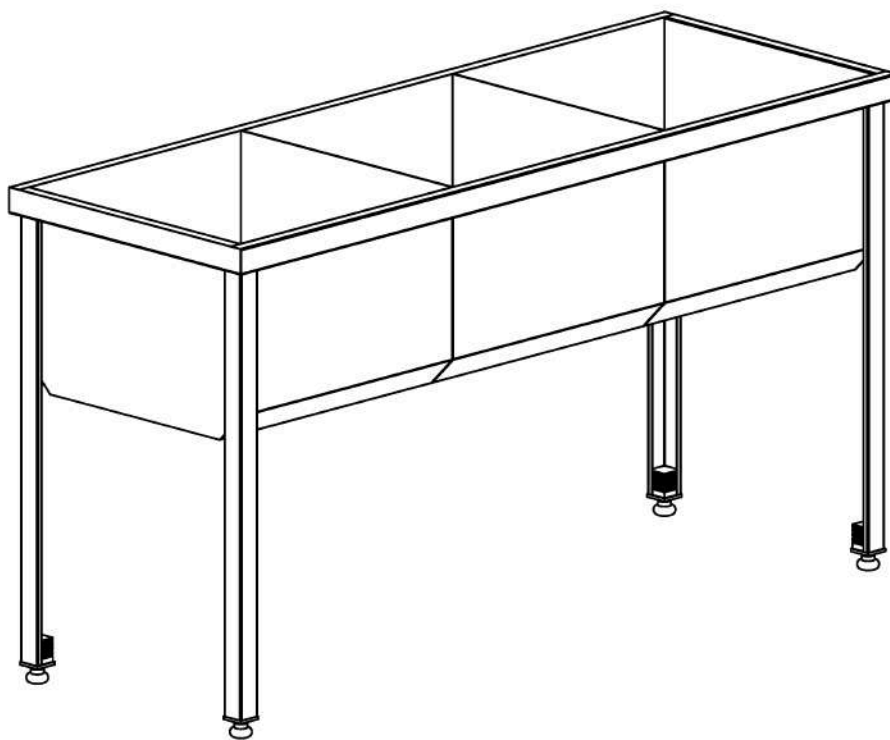
000006119

Ванна ВМН 23/55, 2 секц., без борта, емк. ванны, каркас - нерж., 1150x600x860

Ванна моечная без борта двухсекционная. Емкость ванны сварная, выполненная из нерж. стали марки AISI 201, толщиной 0,8 мм. Имеет скошенное дно для удобства санитарной обработки. Размер секции - 550x550x400 мм. Без заднего борта, без отверстия под смеситель. Имеется отверстие для слива $\varnothing 52$ мм. Ножки съемные из нержавеющей стали толщиной 1,5 мм, с регулируемыми по высоте опорами. Смеситель и слив в комплект не входят.

Характеристики

Артикул	000006119
Модель	—
Габаритные размеры, ДШВ	1150x600x860
Срок изготовления, дн	35



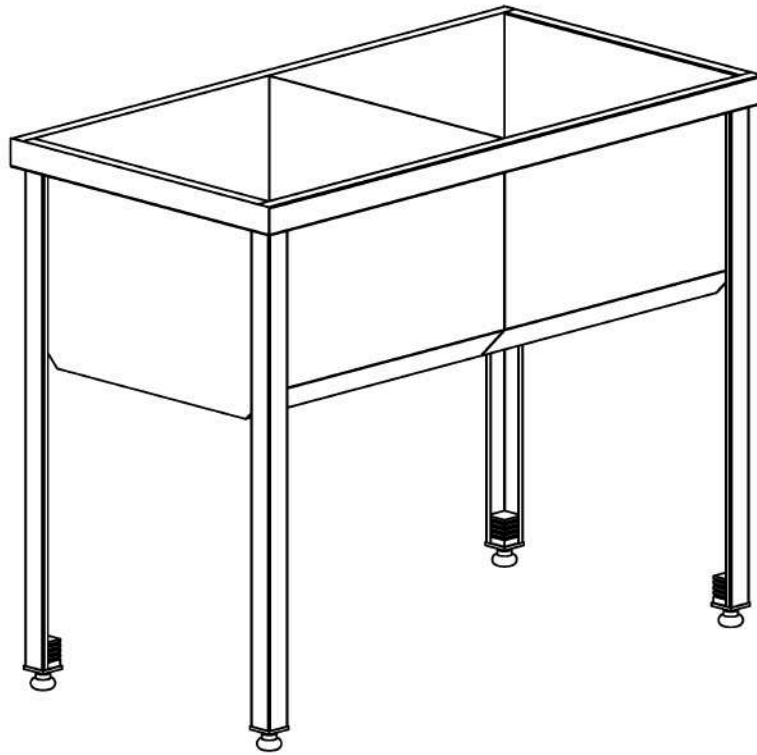
000006851

Ванна ВМН 33/65, 3 секц., без борта, емк. ванны, каркас - нерж., 2000x700x860

Ванна моечная без борта трёхсекционная. Емкость ванны сварная, выполненная из нерж. стали марки AISI 201, толщиной 0,8 мм. Имеет скошенное дно для удобства санитарной обработки. Размер секции - 650x650x400 мм. Без заднего борта, без отверстия под смеситель. Имеется отверстие для слива ф52 мм. Ножки съемные из нержавеющей стали толщиной 1,5 мм, с регулируемыми по высоте опорами. Смеситель и слив в комплект не входят.

Характеристики

Артикул	000006851
Модель	—
Габаритные размеры, ДШВ	2000x700x860
Срок изготовления, дн	35



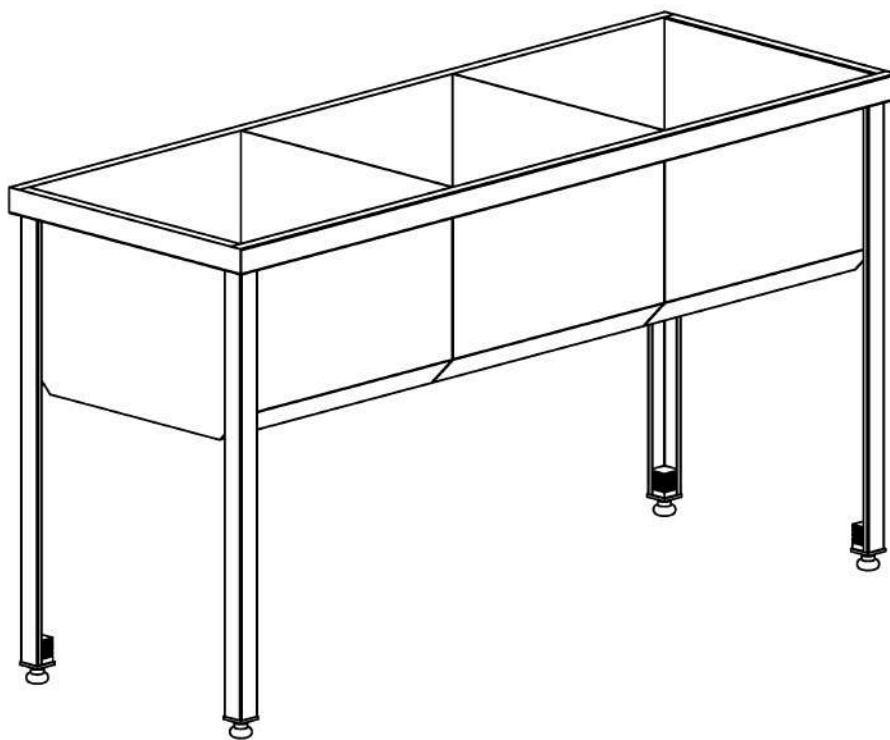
C0000007583

Ванна ВМН 23/65, 2 секц., без борта, емк. ванны, каркас - нерж., 1350x700x860

Ванна моечная без борта двухсекционная. Емкость ванны сварная, выполненная из нерж. стали марки AISI 201, толщиной 0,8 мм. Имеет скошенное дно для удобства санитарной обработки. Размер секции - 6500x6500x400 мм. Без заднего борта, без отверстия под смеситель. Имеется отверстие для слива \varnothing 52 мм. Ножки съемные из нержавеющей стали толщиной 1,5 мм, с регулируемыми по высоте опорами. Смеситель и слив в комплект не входят.

Характеристики

Артикул	C0000007583
Модель	—
Габаритные размеры, ДШВ	1350x700x860
Срок изготовления, дн	35



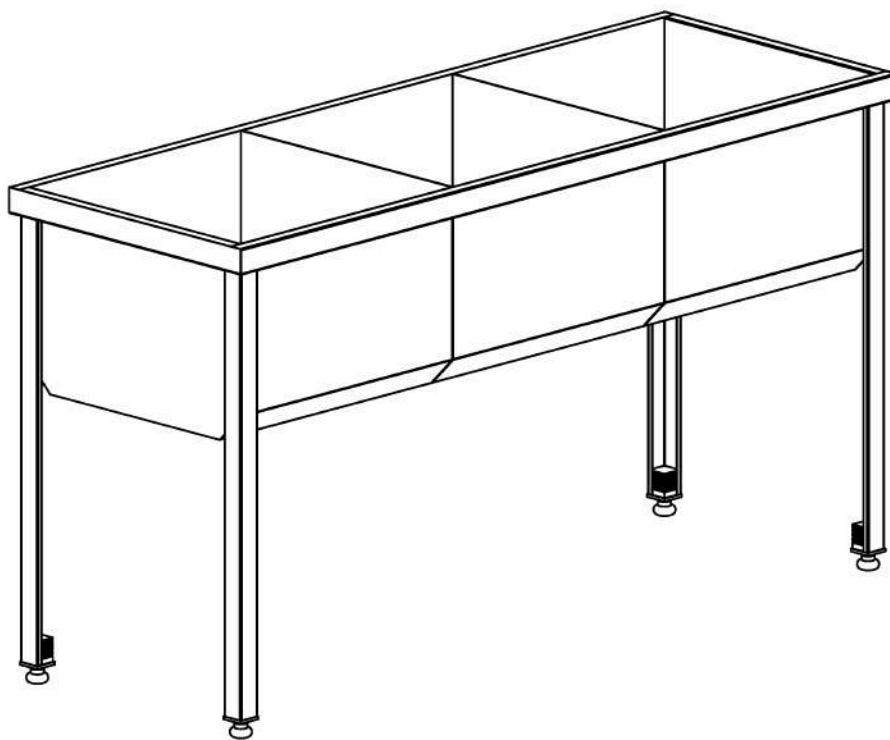
000003265

Ванна ВМН 32/40, 3 секц., без борта, емк. ванны, каркас - нерж., 1250x450x860

Ванна моечная без борта трёхсекционная. Емкость ванны сварная, выполненная из нерж. стали марки AISI 201, толщиной 0,8 мм. Имеет скошенное дно для удобства санитарной обработки. Размер секции - 400x400x350 мм. Без заднего борта, без отверстия под смеситель. Имеется отверстие для слива \varnothing 52 мм. Ножки съемные из нержавеющей стали толщиной 1,5 мм, с регулируемыми по высоте опорами. Смеситель и слив в комплект не входят.

Характеристики

Артикул	000003265
Модель	—
Габаритные размеры, ДШВ	1250x450x860
Срок изготовления, дн	35



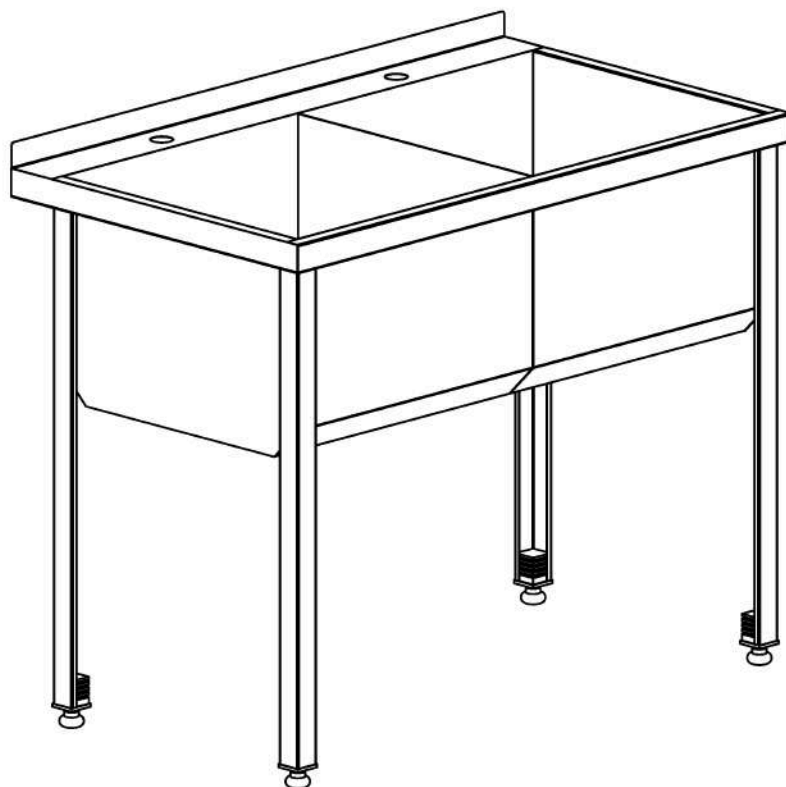
000005093

Ванна ВМН 33/55, 3 секц., без борта, емк. ванны, каркас - нерж., 1700x600x860

Ванна моечная без борта трёхсекционная. Емкость ванны сварная, выполненная из нерж. стали марки AISI 201, толщиной 0,8 мм. Имеет скошенное дно для удобства санитарной обработки. Размер секции - 550x550x400 мм. Без заднего борта, без отверстия под смеситель. Имеется отверстие для слива ф52 мм. Ножки съемные из нержавеющей стали толщиной 1,5 мм, с регулируемыми по высоте опорами. Смеситель и слив в комплект не входят.

Характеристики

Артикул	000005093
Модель	—
Габаритные размеры, ДШВ	1700x600x860
Срок изготовления, дн	35



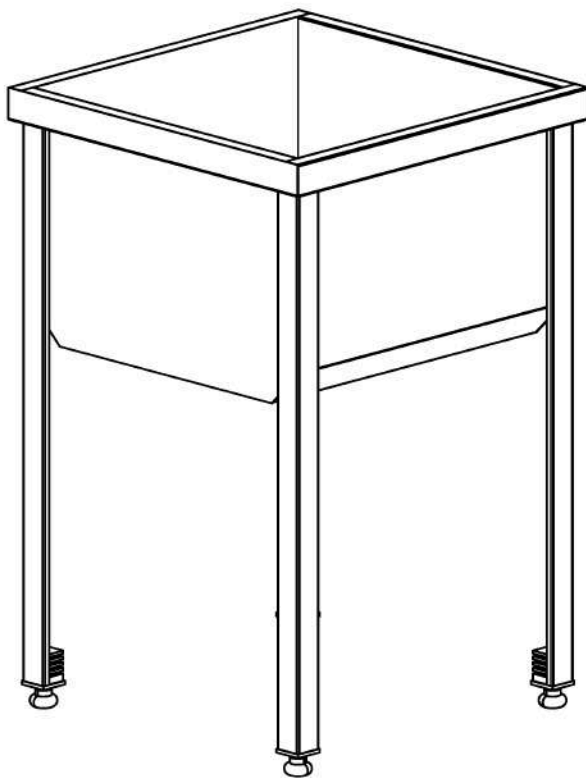
000000530

Ванна ВМБН 22/50, 2 секц., борт, емк. ванны, каркас - нерж., 1050x600x860

Ванна моечная с бортом двухсекционная. Емкость ванны сварная, выполненная из нержавеющей стали марки AISI 201, толщиной 0,8 мм. Имеет скошенное дно для удобства санитарной обработки. Размер секции - 500x500x350 мм. Имеет задний борт с отверстием под смеситель ф35 мм. Имеется отверстие для слива ф52 мм. Ножки съемные из нержавеющей стали толщиной 1,5 мм, с регулируемыми по высоте опорами. Смеситель и слив в комплект не входят.

Характеристики

Артикул	000000530
Модель	—
Габаритные размеры, ДШВ	1050x600x860
Срок изготовления, дн	35



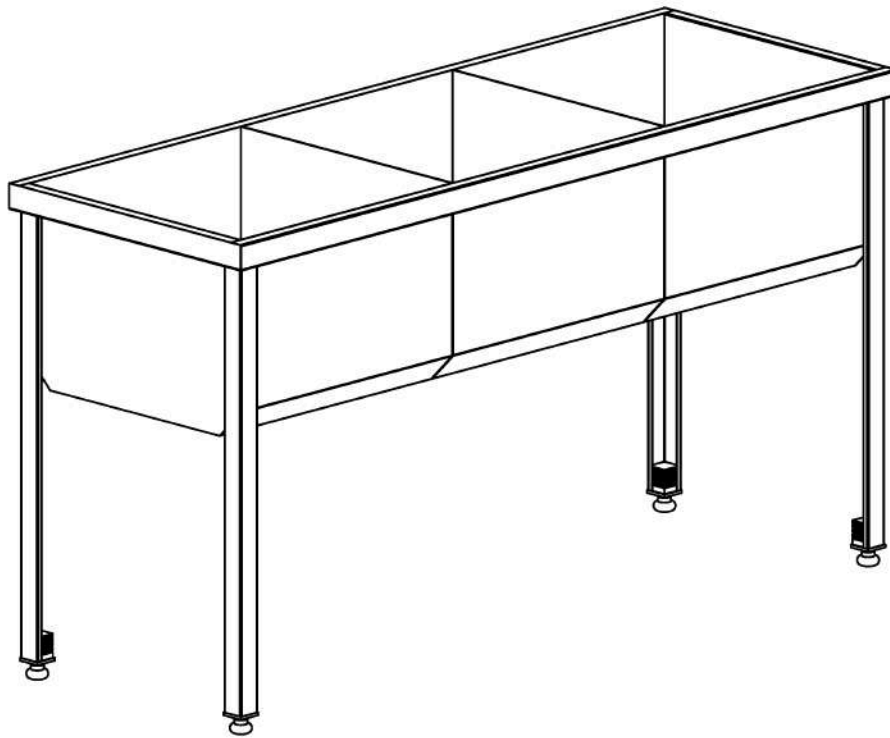
000005858

Ванна ВМЦ 13/55, 1 секц., без борта., емк. ванны нерж., каркас оцинк., 600x600x860

Ванна моечная без борта односекционная. Емкость ванны сварная, выполненная из нерж. стали марки AISI 304, толщиной 0,8 мм. Имеет скошенное дно для удобства санитарной обработки. Размер секции - 550x550x400 мм. Без заднего борта, без отверстия под смеситель. Имеется отверстие для слива ф52 мм. Ножки съемные из оцинкованной стали толщиной 1,5 мм, с регулируемыми по высоте опорами. Смеситель и слив в комплект не входят.

Характеристики

Артикул	000005858
Модель	—
Габаритные размеры, ДШВ	600x600x860
Срок изготовления, дн	35



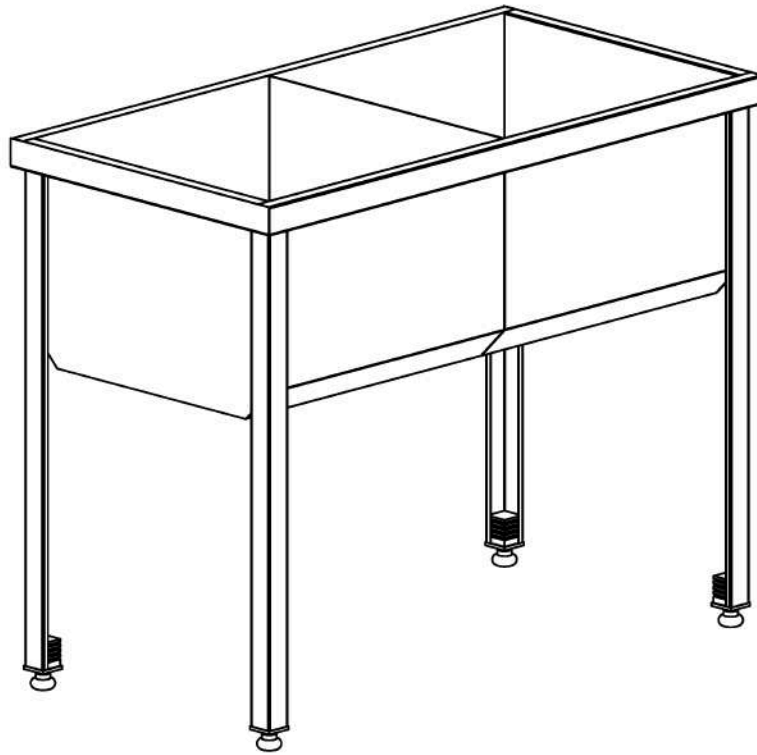
000008733

Ванна ВМЦ 32/45, 3 секц., без борта., емк. ванны нерж., каркас оцинк., 1400x500x860

Ванна моечная без борта трёхсекционная. Емкость ванны сварная, выполненная из нерж. стали марки AISI 304, толщиной 0,8 мм. Имеет скошенное дно для удобства санитарной обработки. Размер секции - 450x450x350 мм. Без заднего борта, без отверстия под смеситель. Имеется отверстие для слива ф52 мм. Ножки съемные из оцинкованной стали толщиной 1,5 мм, с регулируемыми по высоте опорами. Смеситель и слив в комплект не входят.

Характеристики

Артикул	000008733
Модель	—
Габаритные размеры, ДШВ	1400x500x860
Срок изготовления, дн	35



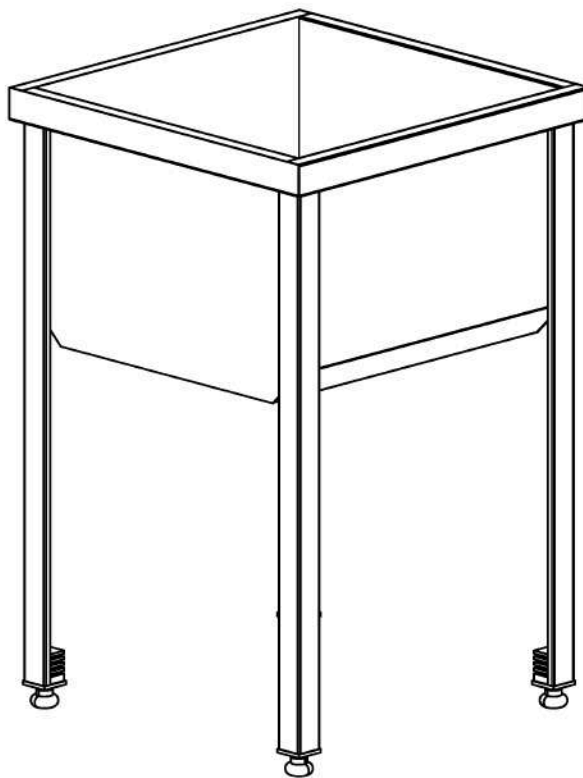
000007613

Ванна ВМЦ 22/40, 2 секц., без борта., емк. ванны нерж., каркас оцинк., 850x450x860

Ванна моечная без борта двухсекционная. Емкость ванны сварная, выполненная из нерж. стали марки AISI 304, толщиной 0,8 мм. Имеет скошенное дно для удобства санитарной обработки. Размер секции - 400x400x350 мм. Без заднего борта, без отверстия под смеситель. Имеется отверстие для слива $\varnothing 52$ мм. Ножки съемные из оцинкованной стали толщиной 1,5 мм, с регулируемыми по высоте опорами. Смеситель и слив в комплект не входят.

Характеристики

Артикул	000007613
Модель	—
Габаритные размеры, ДШВ	850x450x860
Срок изготовления, дн	35



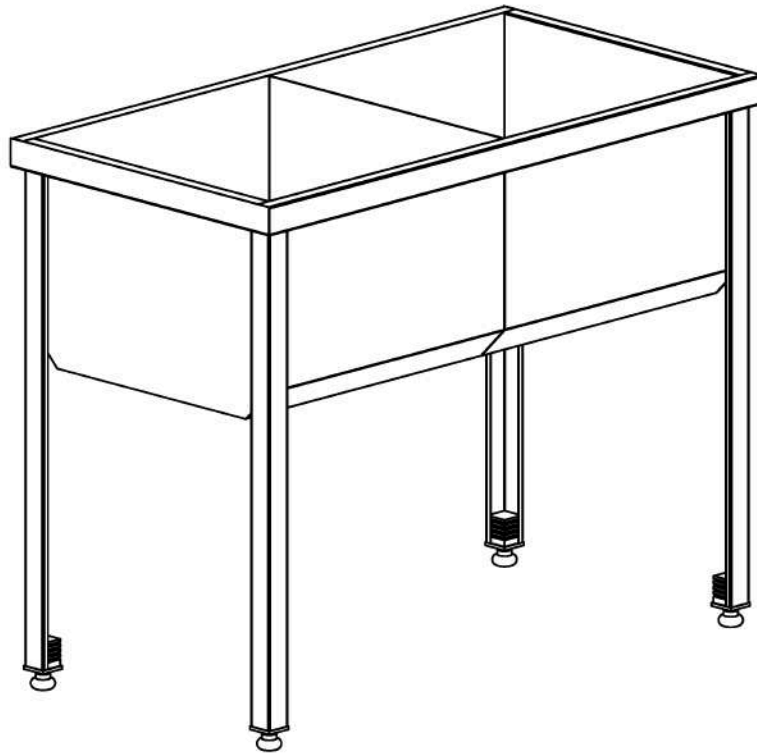
C0000007275

Ванна ВМЦ 13/65, 1 секц., без борта., емк. ванны нерж., каркас оцинк., 700x700x860

Ванна моечная без борта односекционная. Емкость ванны сварная, выполненная из нерж. стали марки AISI 304, толщиной 0,8 мм. Имеет скошенное дно для удобства санитарной обработки. Размер секции - 6500x650x400 мм. Без заднего борта, без отверстия под смеситель. Имеется отверстие для слива ф52 мм. Ножки съемные из оцинкованной стали толщиной 1,5 мм, с регулируемыми по высоте опорами. Смеситель и слив в комплект не входят.

Характеристики

Артикул	C0000007275
Модель	—
Габаритные размеры, ДШВ	700x700x860
Срок изготовления, дн	35



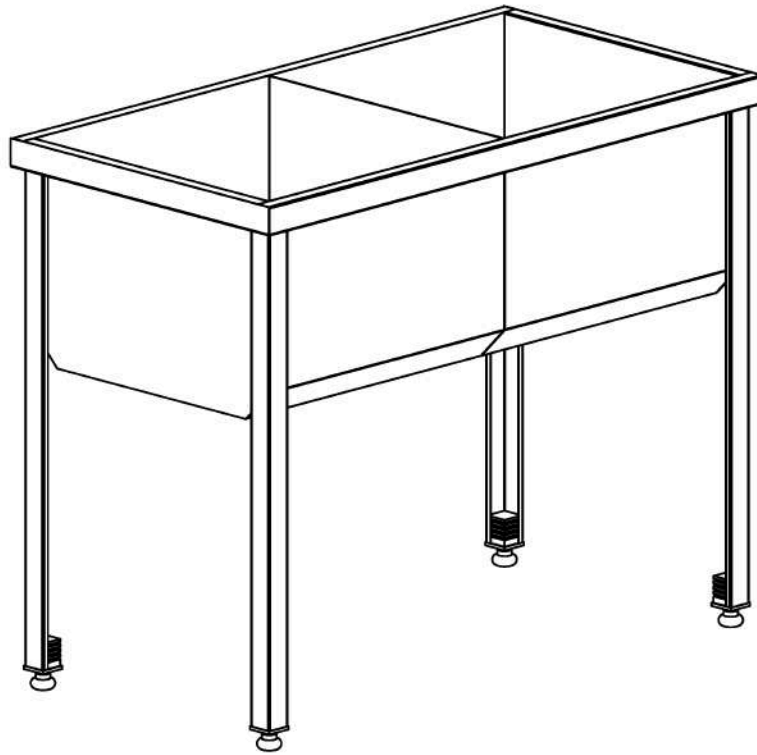
000007180

Ванна ВМЦ 22/50, 2 секц., без борта., емк. ванны нерж., каркас оцинк., 1050x550x860

Ванна моечная без борта двухсекционная. Емкость ванны сварная, выполненная из нерж. стали марки AISI 304, толщиной 0,8 мм. Имеет скошенное дно для удобства санитарной обработки. Размер секции - 500x500x350 мм. Без заднего борта, без отверстия под смеситель. Имеется отверстие для слива \varnothing 52 мм. Ножки съемные из оцинкованной стали толщиной 1,5 мм, с регулируемыми по высоте опорами. Смеситель и слив в комплект не входят.

Характеристики

Артикул	000007180
Модель	—
Габаритные размеры, ДШВ	1050x550x860
Срок изготовления, дн	35



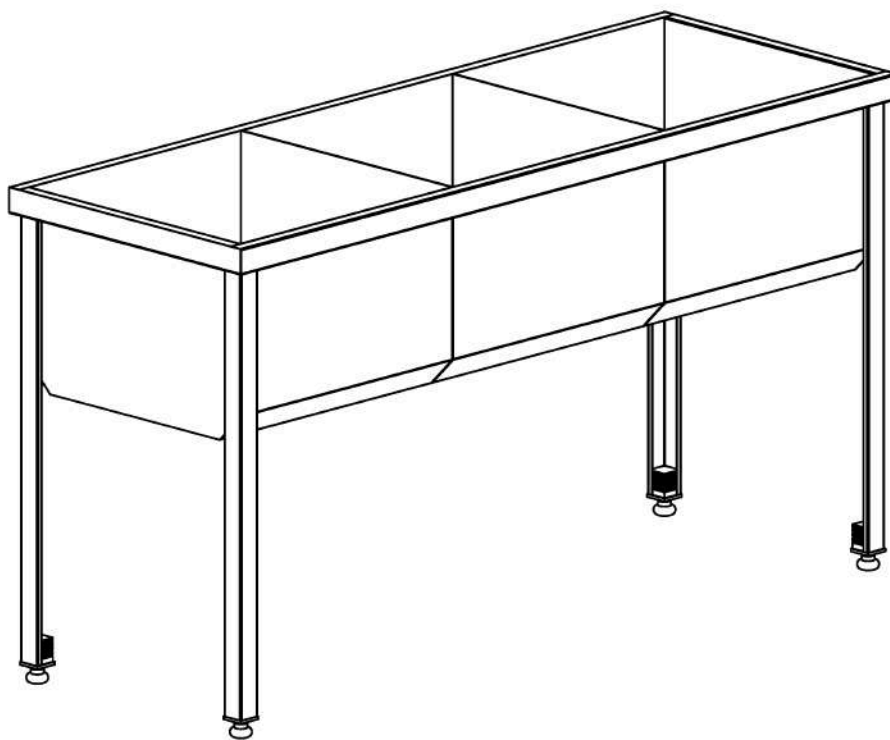
000005859

Ванна ВМЦ 23/55, 2 секц., без борта., емк. ванны нерж., каркас оцинк., 1150x600x860

Ванна моечная без борта двухсекционная. Емкость ванны сварная, выполненная из нерж. стали марки AISI 304, толщиной 0,8 мм. Имеет скошенное дно для удобства санитарной обработки. Размер секции - 550x550x400 мм. Без заднего борта, без отверстия под смеситель. Имеется отверстие для слива \varnothing 52 мм. Ножки съемные из оцинкованной стали толщиной 1,5 мм, с регулируемыми по высоте опорами. Смеситель и слив в комплект не входят.

Характеристики

Артикул	000005859
Модель	—
Габаритные размеры, ДШВ	1150x600x860
Срок изготовления, дн	35



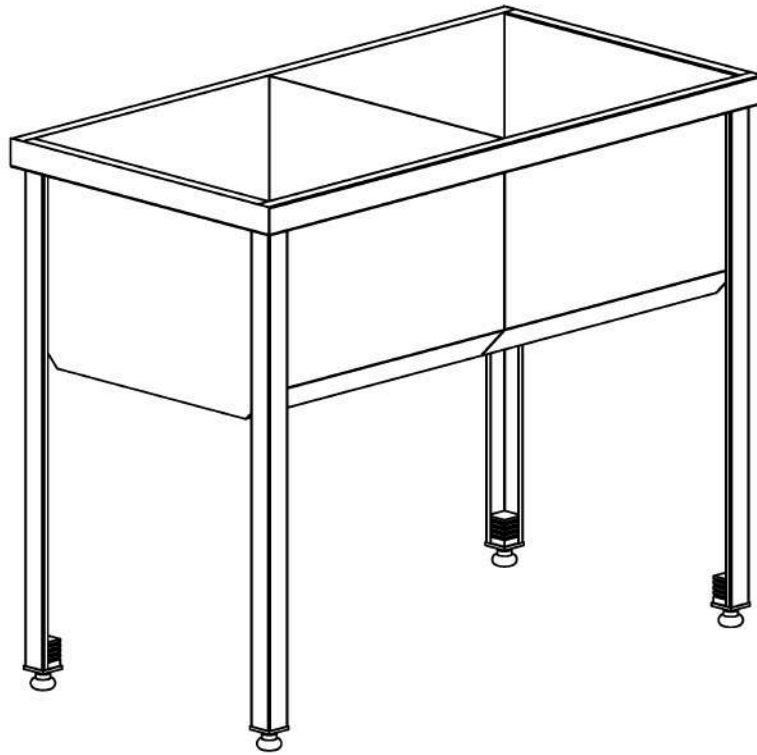
000008004

Ванна ВМЦ 32/40

Ванна моечная без борта трёхсекционная. Емкость ванны сварная, выполненная из нерж. стали марки AISI 304, толщиной 0,8 мм. Имеет скошенное дно для удобства санитарной обработки. Размер секции - 400x400x350 мм. Без заднего борта, без отверстия под смеситель. Имеется отверстие для слива ф52 мм. Ножки съемные из оцинкованной стали толщиной 1,5 мм, с регулируемыми по высоте опорами. Смеситель и слив в комплект не входят.

Характеристики

Артикул	000008004
Модель	—
Габаритные размеры, ДШВ	1250x450x860
Срок изготовления, дн	35



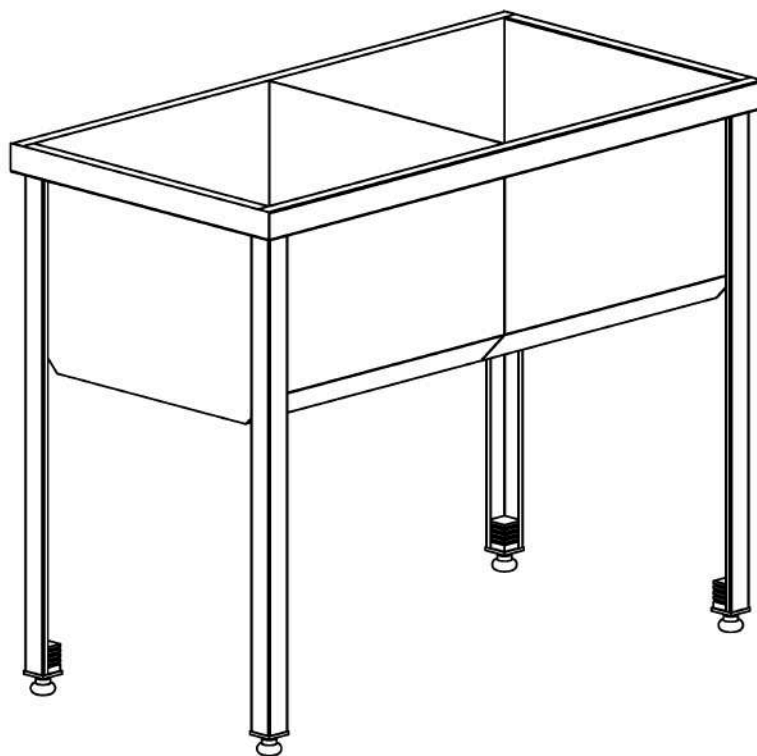
000007988

Ванна ВМЦ 22/45

Ванна моечная без борта двухсекционная. Емкость ванны сварная, выполненная из нерж. стали марки AISI 304, толщиной 0,8 мм. Имеет скошенное дно для удобства санитарной обработки. Размер секции - 450x450x350 мм. Без заднего борта, без отверстия под смеситель. Имеется отверстие для слива ф52 мм. Ножки съемные из оцинкованной стали толщиной 1,5 мм, с регулируемыми по высоте опорами. Смеситель и слив в комплект не входят.

Характеристики

Артикул	000007988
Модель	—
Габаритные размеры, ДШВ	950x500x860
Срок изготовления, дн	35



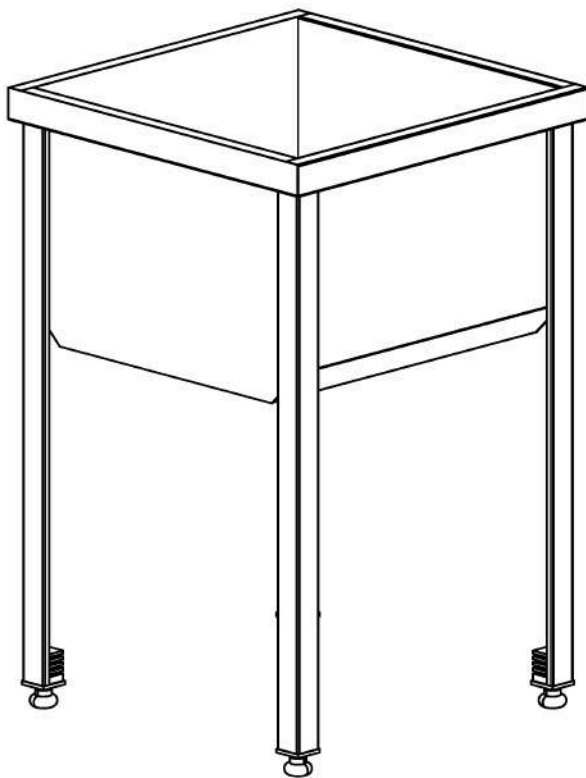
C0000007276

Ванна ВМЦ 23/65, 2 секц., без борта., емк. ванны нерж., каркас оцинк., 1350x700x860

Ванна моечная без борта двухсекционная. Емкость ванны сварная, выполненная из нерж. стали марки AISI 304, толщиной 0,8 мм. Имеет скошенное дно для удобства санитарной обработки. Размер секции - 650x650x400 мм. Без заднего борта, без отверстия под смеситель. Имеется отверстие для слива $\varnothing 52$ мм. Ножки съемные из оцинкованной стали толщиной 1,5 мм, с регулируемыми по высоте опорами. Смеситель и слив в комплект не входят.

Характеристики

Артикул	C0000007276
Модель	—
Габаритные размеры, ДШВ	1350x700x860
Срок изготовления, дн	35



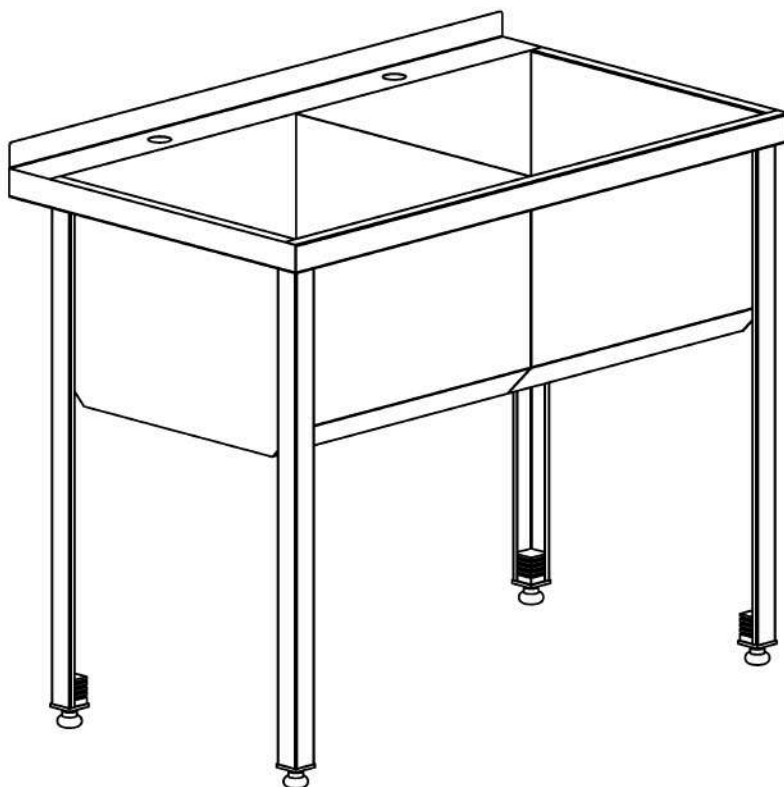
000008526

Ванна ВМЦ 12/50

Ванна моечная без борта односекционная. Емкость ванны сварная, выполненная из нерж. стали марки AISI 304, толщиной 0,8 мм. Имеет скошенное дно для удобства санитарной обработки. Размер секции - 500x500x350 мм. Без заднего борта, без отверстия под смеситель. Имеется отверстие для слива ф52 мм. Ножки съемные из оцинкованной стали толщиной 1,5 мм, с регулируемыми по высоте опорами. Смеситель и слив в комплект не входят.

Характеристики

Артикул	000008526
Модель	—
Габаритные размеры, ДШВ	550x550x860
Срок изготовления, дн	35



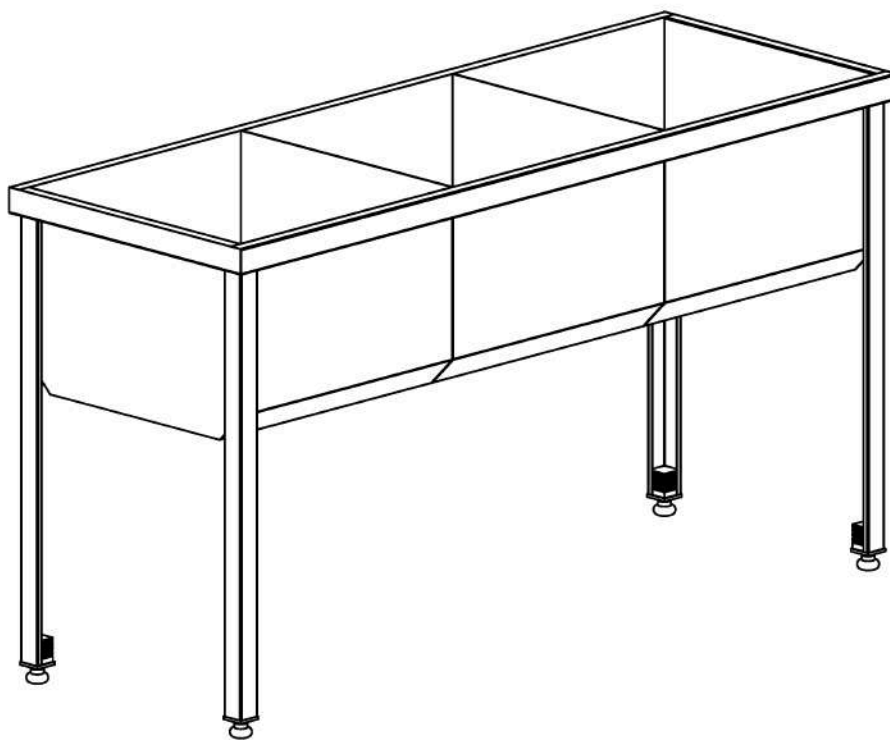
000002840

Ванна ВМБН 22/45, 2 секц., борт, емк. ванны, каркас - нерж.

Ванна моечная с бортом двухсекционная. Емкость ванны сварная, выполненная из нержавеющей стали марки AISI 201, толщиной 0,8 мм. Имеет скошенное дно для удобства санитарной обработки. Размер секции - 450x450x350 мм. Имеет задний борт с отверстием под смеситель ф35 мм. Имеется отверстие для слива ф52 мм. Ножки съемные из нержавеющей стали толщиной 1,5 мм, с регулируемыми по высоте опорами. Смеситель и слив в комплект не входят.

Характеристики

Артикул	000002840
Модель	—
Габаритные размеры, ДШВ	950x500x860
Срок изготовления, дн	35



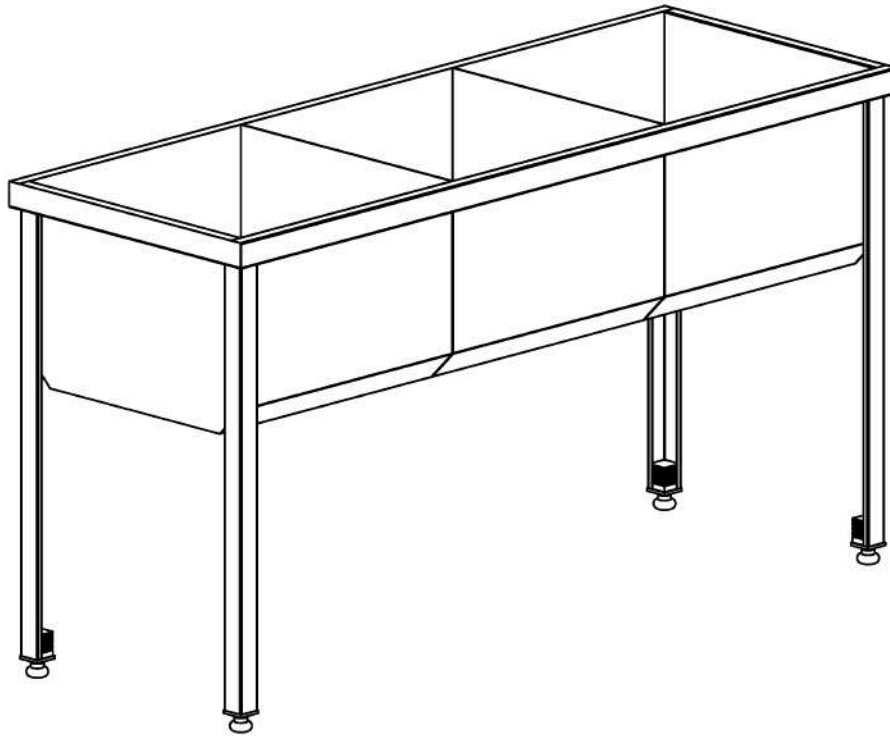
000005860

Ванна ВМЦ 33/55, 3 секц., без борта., емк. ванны нерж., каркас оцинк., 1700x600x860

Ванна моечная без борта трёхсекционная. Емкость ванны сварная, выполненная из нерж. стали марки AISI 304, толщиной 0,8 мм. Имеет скошенное дно для удобства санитарной обработки. Размер секции - 550x550x400 мм. Без заднего борта, без отверстия под смеситель. Имеется отверстие для слива ф52 мм. Ножки съемные из оцинкованной стали толщиной 1,5 мм, с регулируемыми по высоте опорами. Смеситель и слив в комплект не входят.

Характеристики

Артикул	000005860
Модель	—
Габаритные размеры, ДШВ	1700x600x860
Срок изготовления, дн	35



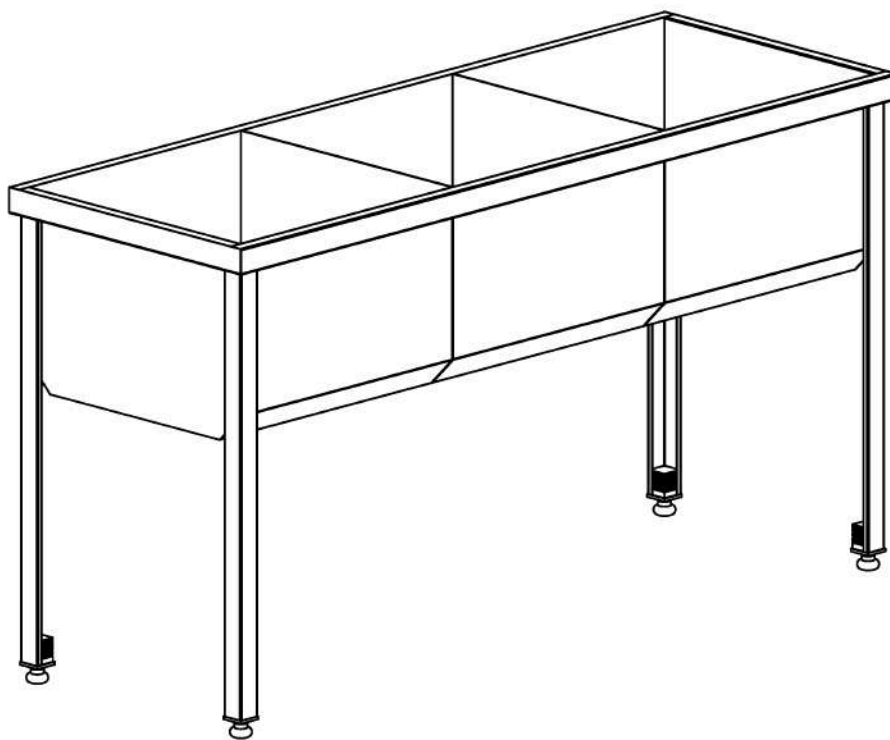
C0000007277

Ванна ВМЦ 33/65, 3 секц., без борта., емк. ванны нерж., каркас оцинк., 2000x700x860

Ванна моечная без борта трёхсекционная. Емкость ванны сварная, выполненная из нерж. стали марки AISI 304, толщиной 0,8 мм. Имеет скошенное дно для удобства санитарной обработки. Размер секции - 650x650x400 мм. Без заднего борта, без отверстия под смеситель. Имеется отверстие для слива ф52 мм. Ножки съемные из оцинкованной стали толщиной 1,5 мм, с регулируемыми по высоте опорами. Смеситель и слив в комплект не входят.

Характеристики

Артикул	C0000007277
Модель	—
Габаритные размеры, ДШВ	2000x700x860
Срок изготовления, дн	35



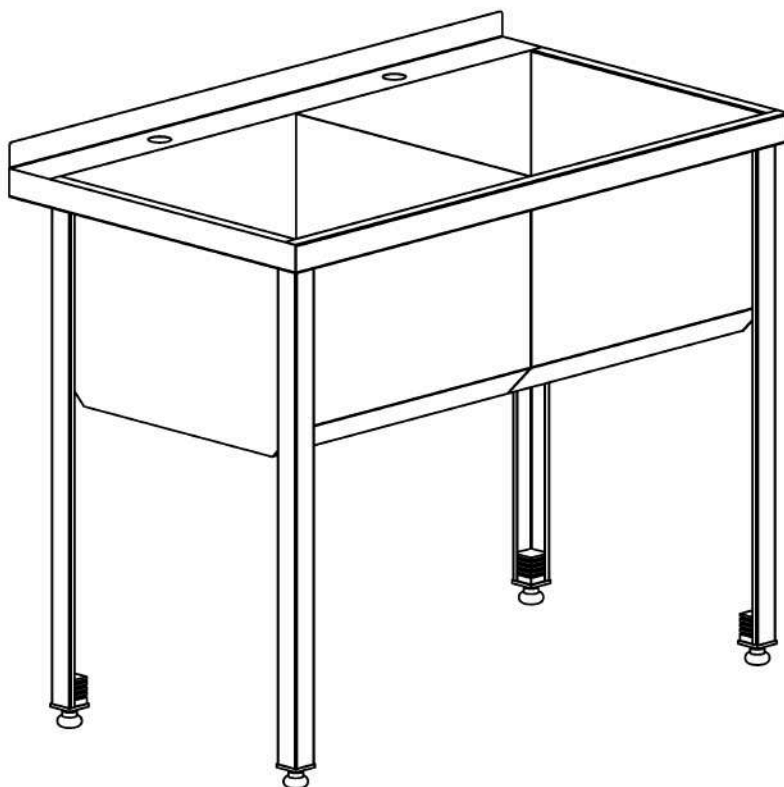
000005977

Ванна ВМЦ 32/50, 3 секц., без борта., емк. ванны нерж., каркас оцинк., 1550x550x860

Ванна моечная без борта трёхсекционная. Емкость ванны сварная, выполненная из нерж. стали марки AISI 304, толщиной 0,8 мм. Имеет скошенное дно для удобства санитарной обработки. Размер секции - 500x500x350 мм. Без заднего борта, без отверстия под смеситель. Имеется отверстие для слива ф52 мм. Ножки съемные из оцинкованной стали толщиной 1,5 мм, с регулируемыми по высоте опорами. Смеситель и слив в комплект не входят.

Характеристики

Артикул	000005977
Модель	—
Габаритные размеры, ДШВ	1550x550x860
Срок изготовления, дн	35



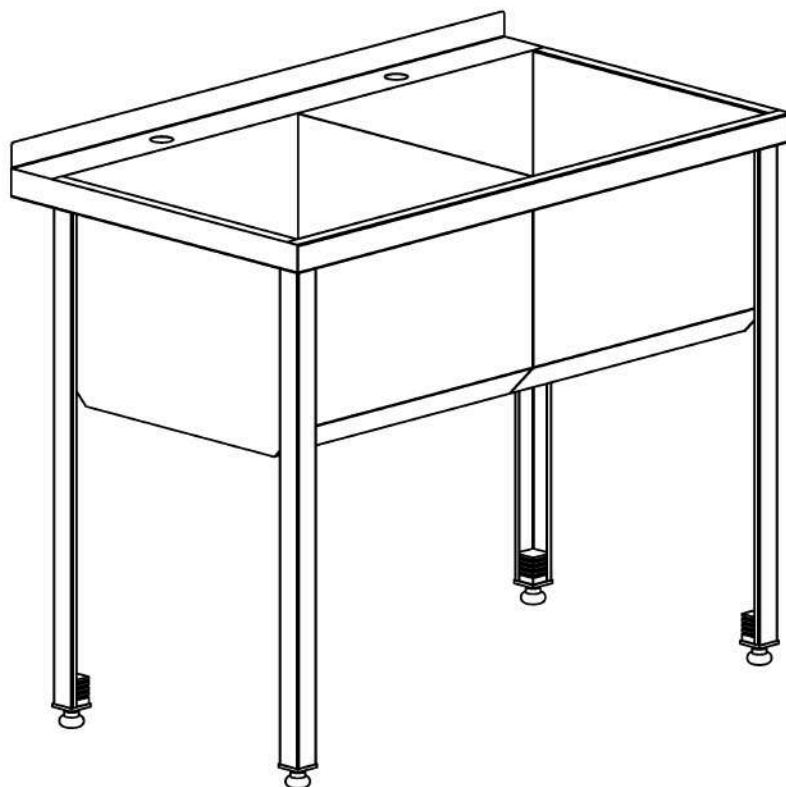
000003443

Ванна ВМБН 23/55, 2 секц., борт, емк. ванны, каркас - нерж., 1150x650x860

Ванна моечная с бортом двухсекционная. Емкость ванны сварная, выполненная из нержавеющей стали марки AISI 201, толщиной 0,8 мм. Имеет скошенное дно для удобства санитарной обработки. Размер секции - 550x550x400 мм. Имеет задний борт с отверстием под смеситель ф35 мм. Имеется отверстие для слива ф52 мм. Ножки съемные из нержавеющей стали толщиной 1,5 мм, с регулируемыми по высоте опорами. Смеситель и слив в комплект не входят.

Характеристики

Артикул	000003443
Модель	—
Габаритные размеры, ДШВ	1150x650x860
Срок изготовления, дн	35



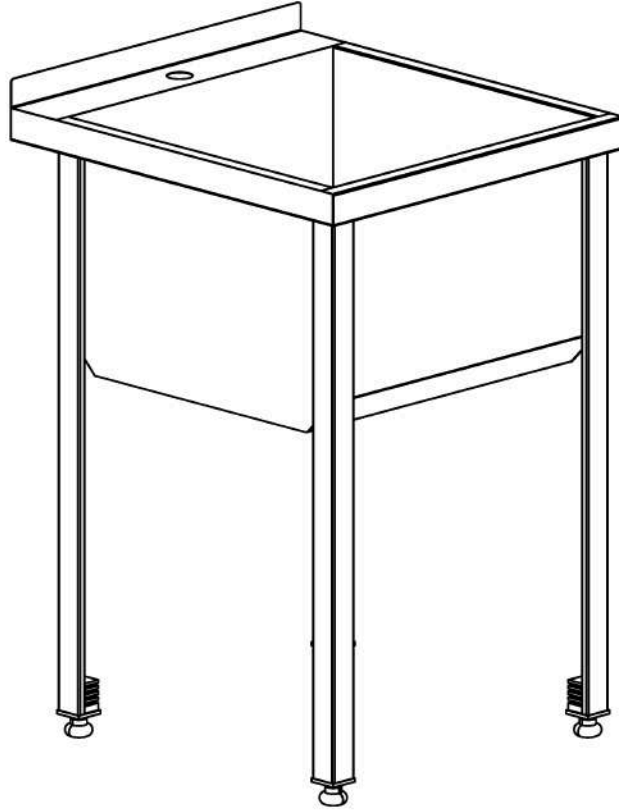
000000529

Ванна ВМБН 22/40 , 2 секц., борт, емк. ванны, каркас - нерж., 850x510x860

Ванна моечная с бортом двухсекционная. Емкость ванны сварная, выполненная из нержавеющей стали марки AISI 201, толщиной 0,8 мм. Имеет скошенное дно для удобства санитарной обработки. Размер секции - 400x400x350 мм. Имеет задний борт с отверстием под смеситель ф35 мм. Имеется отверстие для слива ф52 мм. Ножки съемные из нержавеющей стали толщиной 1,5 мм, с регулируемыми по высоте опорами. Смеситель и слив в комплект не входят.

Характеристики

Артикул	000000529
Модель	—
Габаритные размеры, ДШВ	850x510x860
Срок изготовления, дн	35



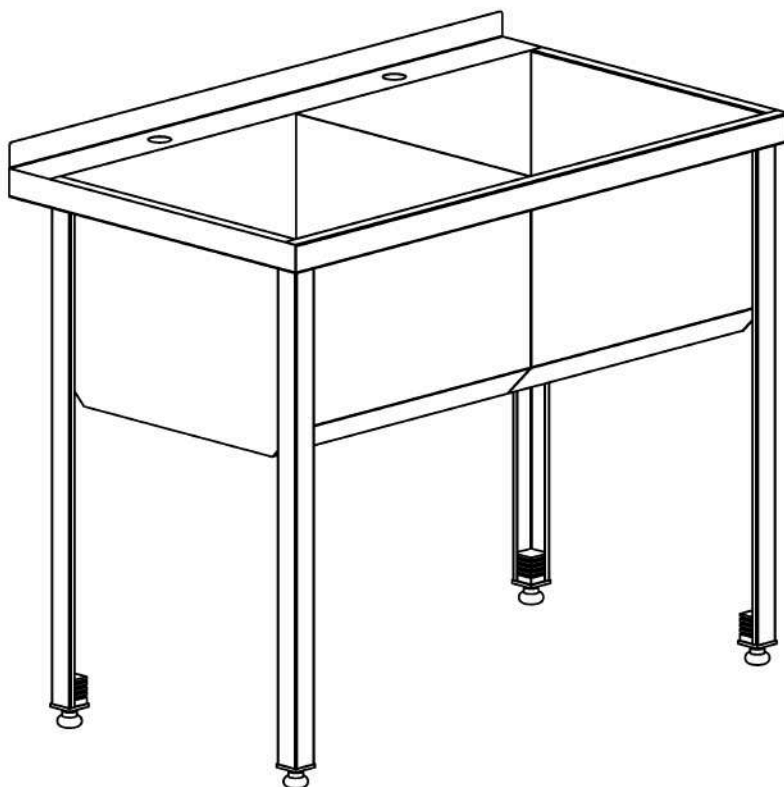
000002256

Ванна ВМБН 13/55, 1 секц., борт, емк. ванны, каркас - нерж., 600x650x860

Ванна моечная с бортом односекционная. Емкость ванны сварная, выполненная из нержавеющей стали марки AISI 201, толщиной 0,8 мм. Имеет скошенное дно для удобства санитарной обработки. Размер секции - 550x550x400 мм. Имеет задний борт с отверстием под смеситель ф35 мм. Имеется отверстие для слива ф52 мм. Ножки съемные из нержавеющей стали толщиной 1,5 мм, с регулируемыми по высоте опорами. Смеситель и слив в комплект не входят.

Характеристики

Артикул	000002256
Модель	—
Габаритные размеры, ДШВ	600x650x860
Срок изготовления, дн	35



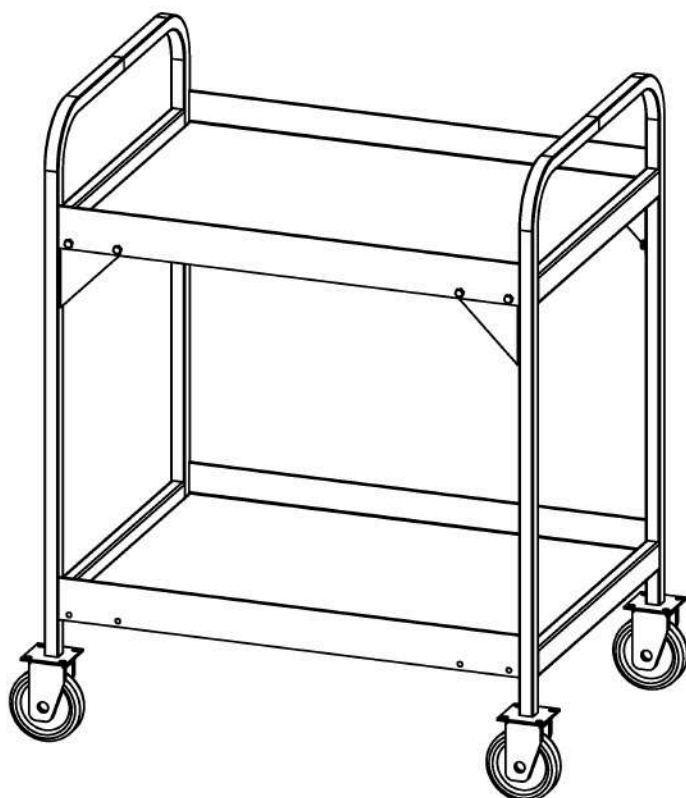
000005020

Ванна ВМБН 23/60, 2 секц., борт, емк. ванны, каркас - нерж., 1250x700x860

Ванна моечная с бортом двухсекционная. Емкость ванны сварная, выполненная из нержавеющей стали марки AISI 201, толщиной 0,8 мм. Имеет скошенное дно для удобства санитарной обработки. Размер секции - 600x600x400 мм. Имеет задний борт с отверстием под смеситель ф35 мм. Имеется отверстие для слива ф52 мм. Ножки съемные из нержавеющей стали толщиной 1,5 мм, с регулируемыми по высоте опорами. Смеситель и слив в комплект не входят.

Характеристики

Артикул	000005020
Модель	—
Габаритные размеры, ДШВ	1250x700x860
Срок изготовления, дн	35



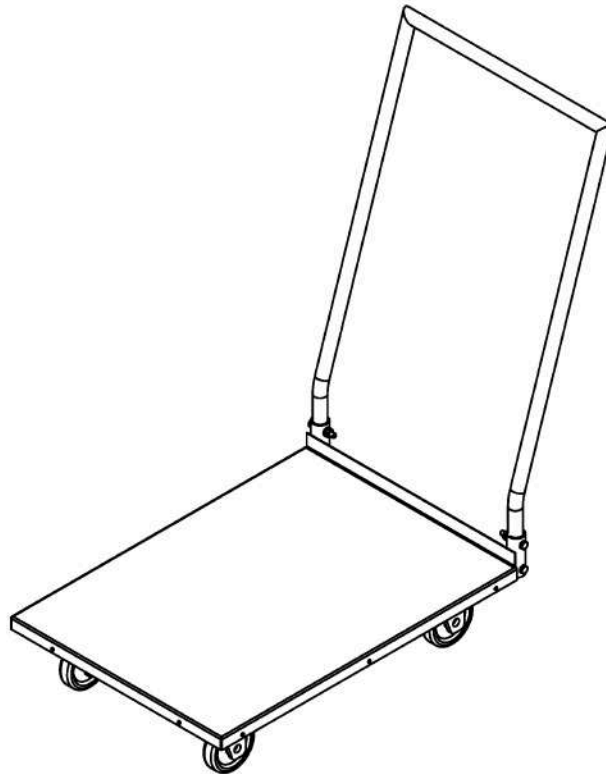
000001922

Тележка сервировочная ТС 2/70/50

Тележки имеют цельносварной каркас из крашенной конструкционной стали (порошковая краска серого цвета), две полки, выполненные из пищевой нержавеющей листовой стали и четыре колёсные опоры. Одна колёсная пара снабжена стопорным (тормозным) устройством. Полки с бортом высотой 40 мм. Конструкция разборная. Максимально допустимая распределённая нагрузка на полку - 50кг.

Характеристики

Артикул	000001922
Модель	—
Габаритные размеры, ДШВ	700x500x900
Срок изготовления, дн	35



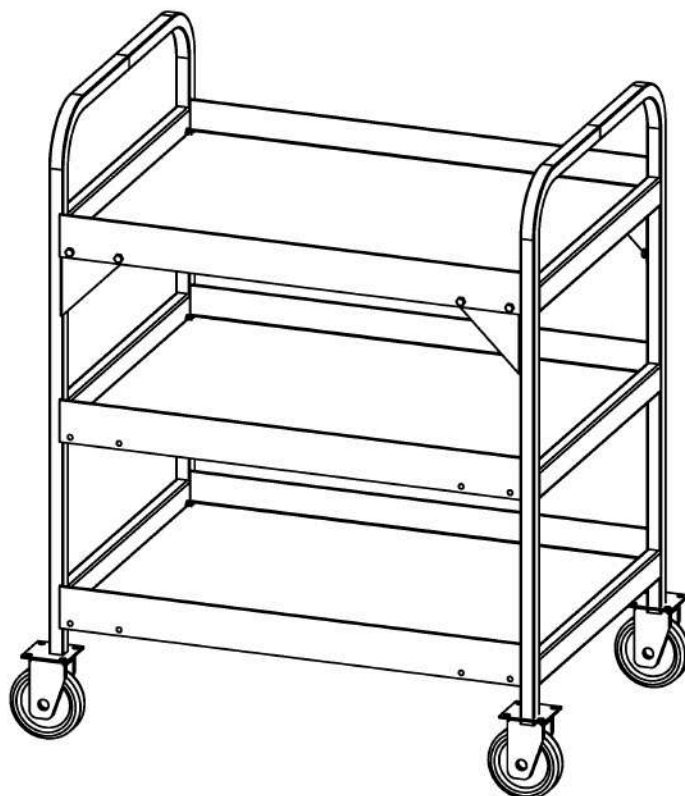
000004629

Тележка грузовая ТГ 120/80

Грузовая тележка, как вспомогательный транспорт для перемещения разнообразных грузов по территории предприятий общественного питания, склада или магазина, отличается маневренностью и удобством в эксплуатации. Одна из колёсных пар телеги снабжена стопорным (тормозным) устройством, предотвращающим её нежелательное перемещение. Диаметр колеса – 100мм. Ручка и платформа из нержавеющей стали, каркас крашенная конструкционная сталь, габаритные размеры платформы 1200x800 мм, конструкция разборная. Максимально допустимая распределённая нагрузка - 250кг.

Характеристики

Артикул	000004629
Модель	—
Габаритные размеры, ДШВ	1230x800x200
Срок изготовления, дн	35



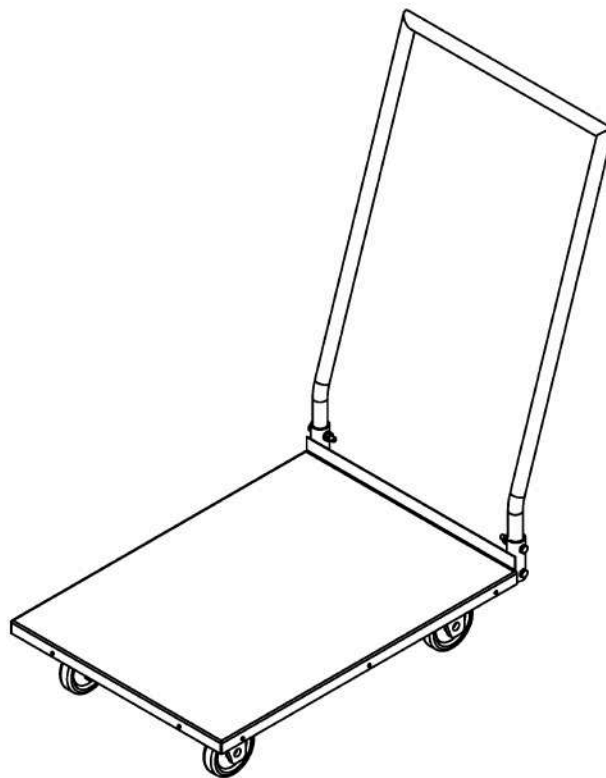
000003805

Тележка сервировочная ТС 3/70/50

Тележки имеют цельносварной каркас из крашенной конструкционной стали (порошковая краска серого цвета), три полки, выполненные из пищевой нержавеющей листовой стали и четыре колёсные опоры. Одна колёсная пара снабжена стопорным (тормозным) устройством. Полки с бортом высотой 40 мм. Конструкция разборная. Максимально допустимая распределённая нагрузка на полку - 50кг.

Характеристики

Артикул	000003805
Модель	—
Габаритные размеры, ДШВ	700x500x900
Срок изготовления, дн	35



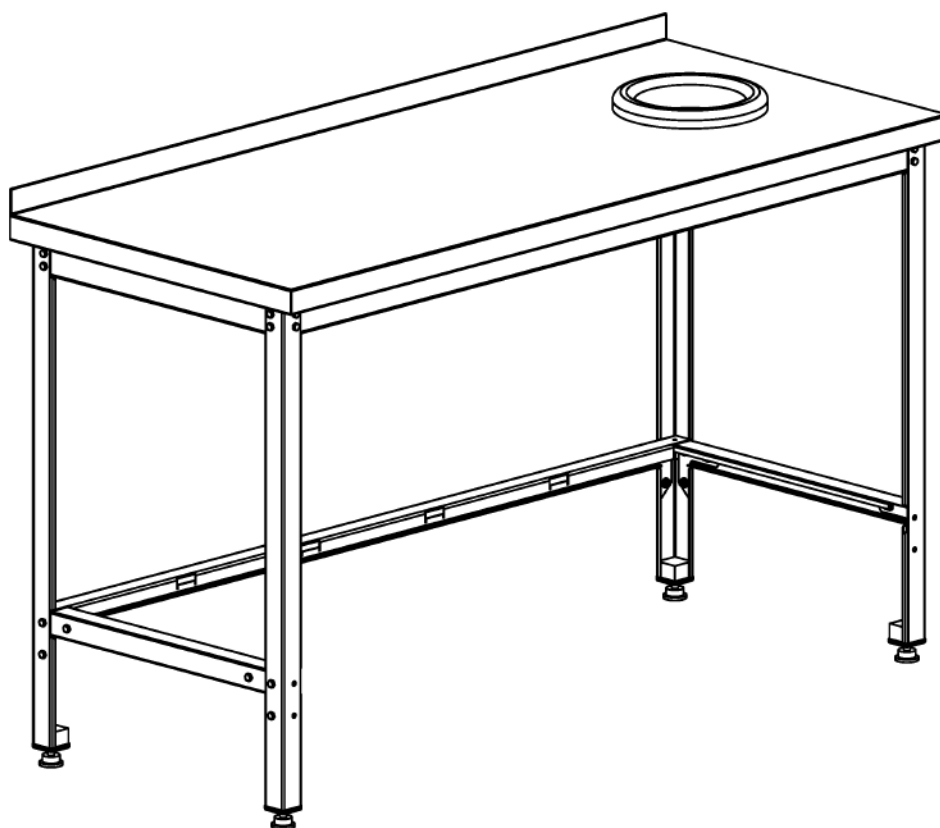
000003710

Тележка грузовая ТГ 70/50

Грузовая тележка, как вспомогательный транспорт для перемещения разнообразных грузов по территории предприятий общественного питания, склада или магазина, отличается маневренностью и удобством в эксплуатации. Одна из колёсных пар телеги снабжена стопорным (тормозным) устройством, предотвращающим её нежелательное перемещение. Диаметр колеса – 100мм. Ручка и платформа из нержавеющей стали, каркас крашенная конструкционная сталь, габаритные размеры платформы 700х500 мм, конструкция разборная. Максимально допустимая распределённая нагрузка - 200кг.

Характеристики

Артикул	000003710
Модель	—
Габаритные размеры, ДШВ	730х500х200
Срок изготовления, дн	35



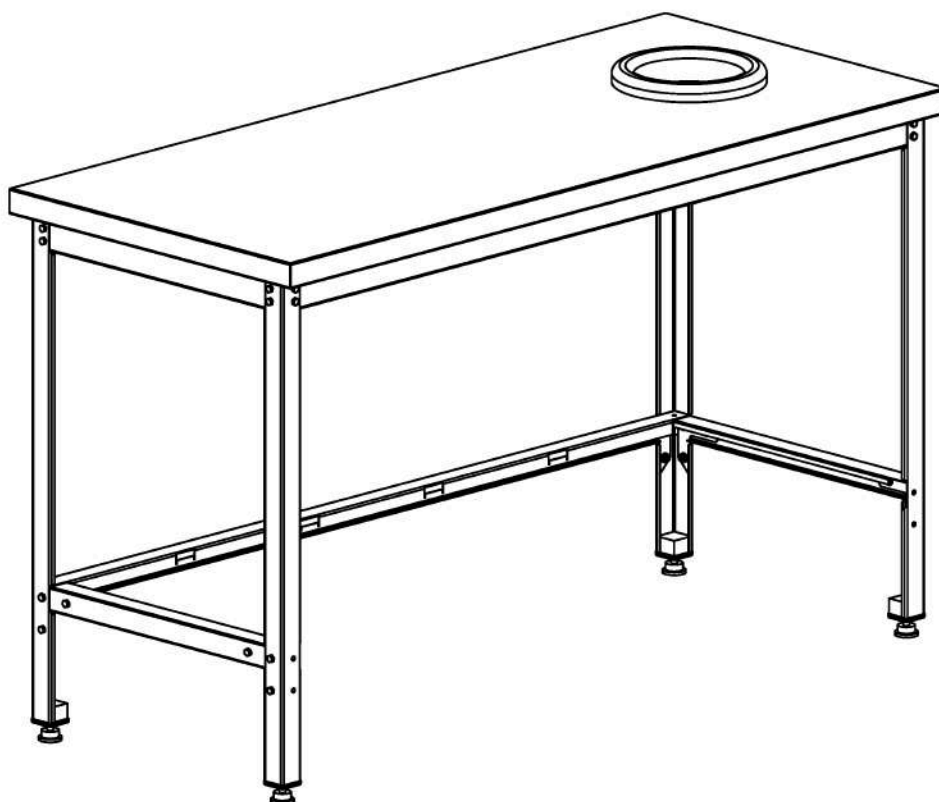
C0000009621

Стол для сбора отходов СПНЗ 120/60 с бортом

Серия СПНЗ: стол для сбора отходов имеет разборную конструкцию, каркас выполнен из профильных элементов нерж. стали марки AISI 430 толщиной 1,2 мм. Столешница с бортом выполнена из нерж. стали марки AISI 430 толщиной 0,8 мм и усилена подложкой из ДСП толщиной 16 мм. В столешнице имеет отверстие для сбора отходов диаметром 200 мм. Столешница имеет задний борт (пристенный тип). Вместо полки выполнена обвязка с 3х сторон. Стол оснащен регулируемыми по высоте опорами.

Характеристики

Артикул	C0000009621
Модель	—
Вес НЕТТО, кг	24
Габаритные размеры, ДШВ	1200x600x860
Срок изготовления, дн	35



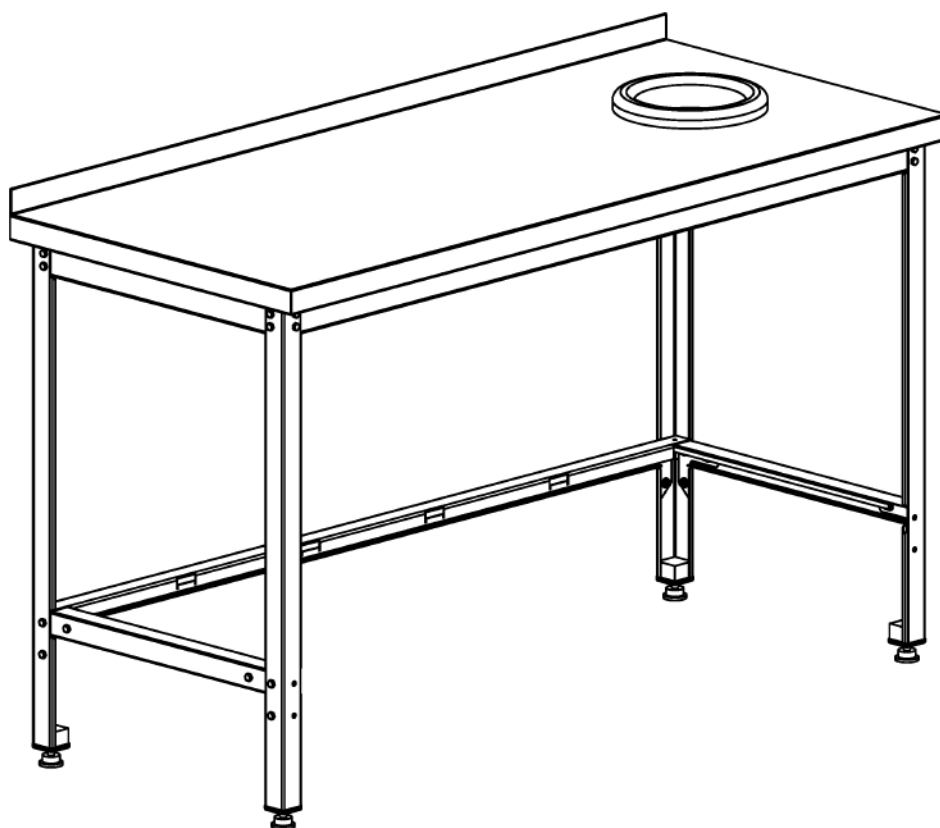
000007197

Стол для сбора отходов СОНЗ 120/60, без борта, нерж., каркас уголок нерж., обвязка с 3х сторон, 1200x600x860

Серия СОНЗ: стол для сбора отходов имеет разборную конструкцию, каркас выполнен из профильных элементов нерж. стали марки AISI 430 толщиной 1,2 мм. Столешница выполнена из нерж. стали марки AISI 430 толщиной 0,8 мм и усилена подложкой из ДСП толщиной 16 мм. В столешнице имеет отверстие для сбора отходов диаметром 200 мм. Вместо полки выполнена обвязка с 3х сторон. Стол оснащен регулируемыми по высоте опорами.

Характеристики

Артикул	000007197
Модель	—
Вес НЕТТО, кг	21
Габаритные размеры, ДШВ	1200x600x860
Срок изготовления, дн	35



C0000009624

Стол для сбора отходов СПНЗ 140/60, борт, нерж., каркас уголок нерж., обвязка с 3х сторон, 1400x600x860

Серия СПНЗ: стол для сбора отходов имеет разборную конструкцию, каркас выполнен из профильных элементов нерж. стали марки AISI 430 толщиной 1,2 мм. Столешница с бортом выполнена из нерж. стали марки AISI 430 толщиной 0,8 мм и усилена подложкой из ДСП толщиной 16 мм. В столешнице имеет отверстие для сбора отходов диаметром 200 мм. Столешница имеет задний борт (пристенный тип). Вместо полки выполнена обвязка с 3х сторон. Стол оснащен регулируемыми по высоте опорами.

Характеристики

Артикул	C0000009624
Модель	—
Вес НЕТТО, кг	27
Габаритные размеры, ДШВ	1400x600x860
Срок изготовления, дн	35



00-0118236

Стол для сбора отходов СПН-3 70/70, борт, 700x700x860

Челябторгтехника, Россия Серия СПН: стол для сбора отходов имеет разборную конструкцию, каркас выполнен из профильных элементов нерж. стали марки AISI 430 толщиной 1,2 мм. Столешница с бортом выполнена из нерж. стали марки AISI 430 толщиной 0,8 мм и усилена подложкой из ДСП толщиной 16 мм. В столешнице имеет отверстие для сбора отходов диаметром 200 мм. Столешница имеет задний борт (пристенный тип). Вместо полки выполнена обвязка с 3х сторон. Стол оснащен регулируемыми по высоте опорами. Габариты: 700*700*860.

Характеристики

Артикул	00-0118236
Модель	—
Габаритные размеры, ДШВ	700*700*860
Срок изготовления, дн	35



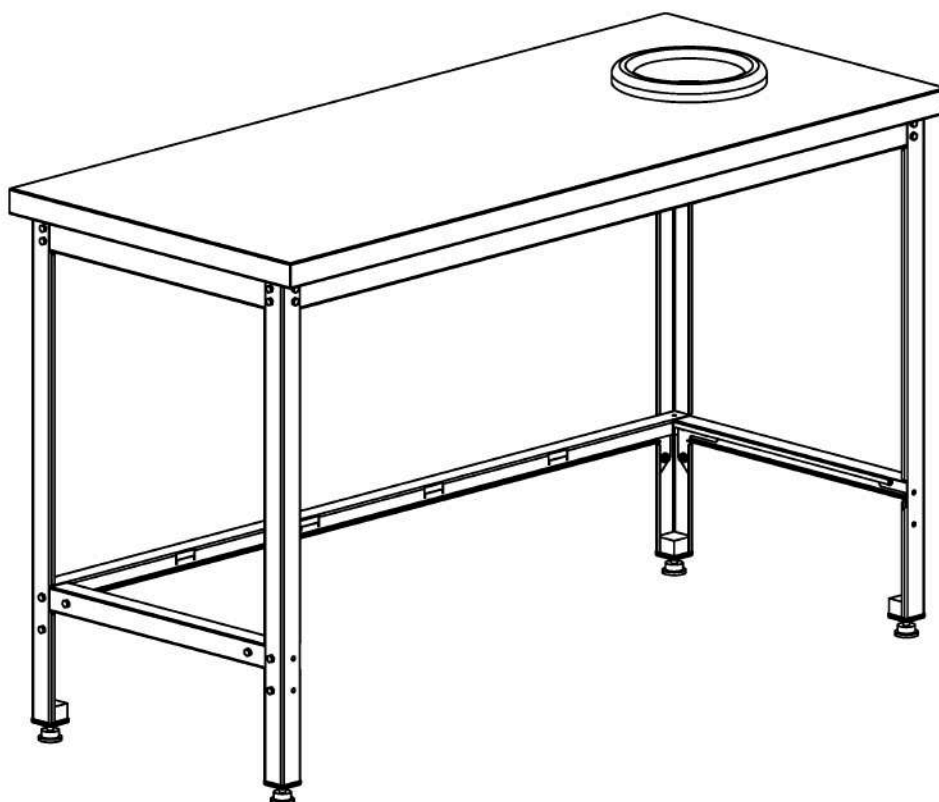
00-0118237

Стол для сбора отходов СПН-3 60/60 с бортом

Челябторгтехника, Россия Серия СПН: стол для сбора отходов имеет разборную конструкцию, каркас выполнен из профильных элементов нерж. стали марки AISI 430 толщиной 1,2 мм. Столешница с бортом выполнена из нерж. стали марки AISI 430 толщиной 0,8 мм и усилена подложкой из ДСП толщиной 16 мм. В столешнице имеет отверстие для сбора отходов диаметром 200 мм. Столешница имеет задний борт (пристенный тип). Вместо полки выполнена обвязка с 3х сторон. Стол оснащен регулируемыми по высоте опорами. Габариты: 800*600*860.

Характеристики

Артикул	00-0118237
Модель	—
Габаритные размеры, ДШВ	600*600*860
Срок изготовления, дн	35



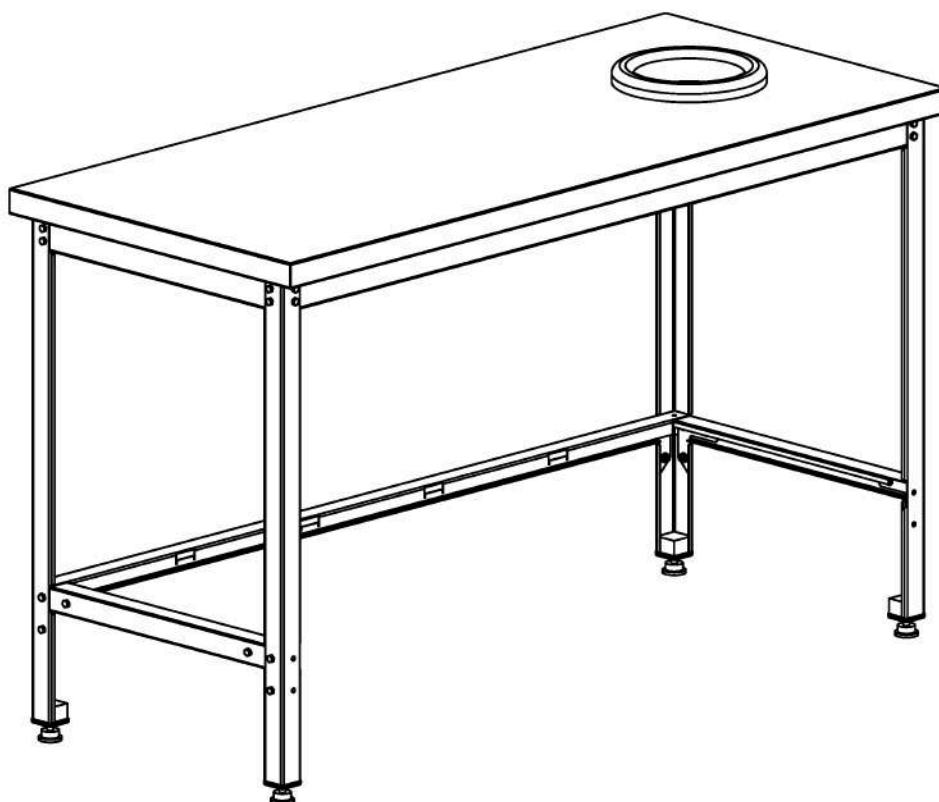
000007235

Стол для сбора отходов СОНЗ 140/60

Серия СОНЗ: стол для сбора отходов имеет разборную конструкцию, каркас выполнен из профильных элементов нерж. стали марки AISI 430 толщиной 1,2 мм. Столешница выполнена из нерж. стали марки AISI 430 толщиной 0,8 мм и усилена подложкой из ДСП толщиной 16 мм. В столешнице имеет отверстие для сбора отходов диаметром 200 мм. Вместо полки выполнена обвязка с 3х сторон. Стол оснащен регулируемыми по высоте опорами.

Характеристики

Артикул	000007235
Модель	—
Вес НЕТТО, кг	24
Габаритные размеры, ДШВ	1400x600x860
Срок изготовления, дн	35



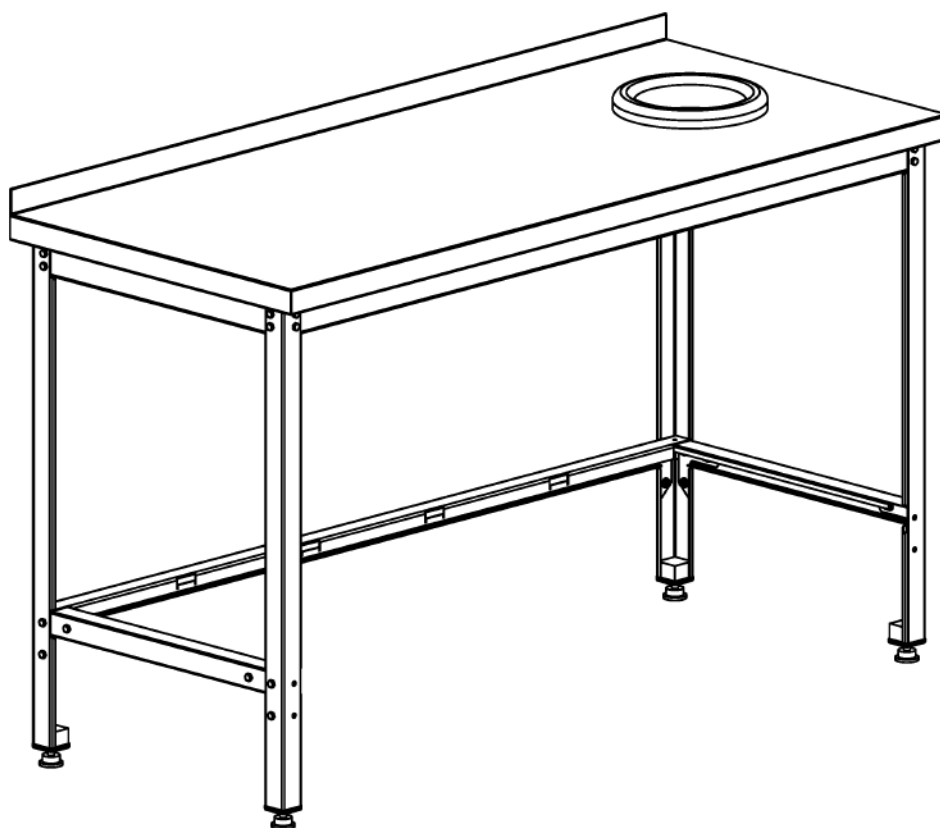
000004765

Стол для сбора отходов СОНЗ 80/60, без борта, нерж., каркас уголок нерж., обвязка с 3х сторон, 800x600x860

Серия СОНЗ: стол для сбора отходов имеет разборную конструкцию, каркас выполнен из профильных элементов нерж. стали марки AISI 430 толщиной 1,2 мм. Столешница выполнена из нерж. стали марки AISI 430 толщиной 0,8 мм и усилена подложкой из ДСП толщиной 16 мм. В столешнице имеет отверстие для сбора отходов диаметром 200 мм. Вместо полки выполнена обвязка с 3х сторон. Стол оснащен регулируемыми по высоте опорами.

Характеристики

Артикул	000004765
Модель	—
Вес НЕТТО, кг	16
Габаритные размеры, ДШВ	800x600x860
Срок изготовления, дн	35



C0000009622

Стол для сбора отходов СПНЗ 100/60, борт, 1000x600x860

Серия СПНЗ: стол для сбора отходов имеет разборную конструкцию, каркас выполнен из профильных элементов нерж. стали марки AISI 430 толщиной 1,2 мм. Столешница с бортом выполнена из нерж. стали марки AISI 430 толщиной 0,8 мм и усилена подложкой из ДСП толщиной 16 мм. В столешнице имеет отверстие для сбора отходов диаметром 200 мм. Столешница имеет задний борт (пристенный тип). Вместо полки выполнена обвязка с 3х сторон. Стол оснащен регулируемыми по высоте опорами.

Характеристики

Артикул	C0000009622
Модель	—
Вес НЕТТО, кг	21
Габаритные размеры, ДШВ	1000x600x860
Срок изготовления, дн	35



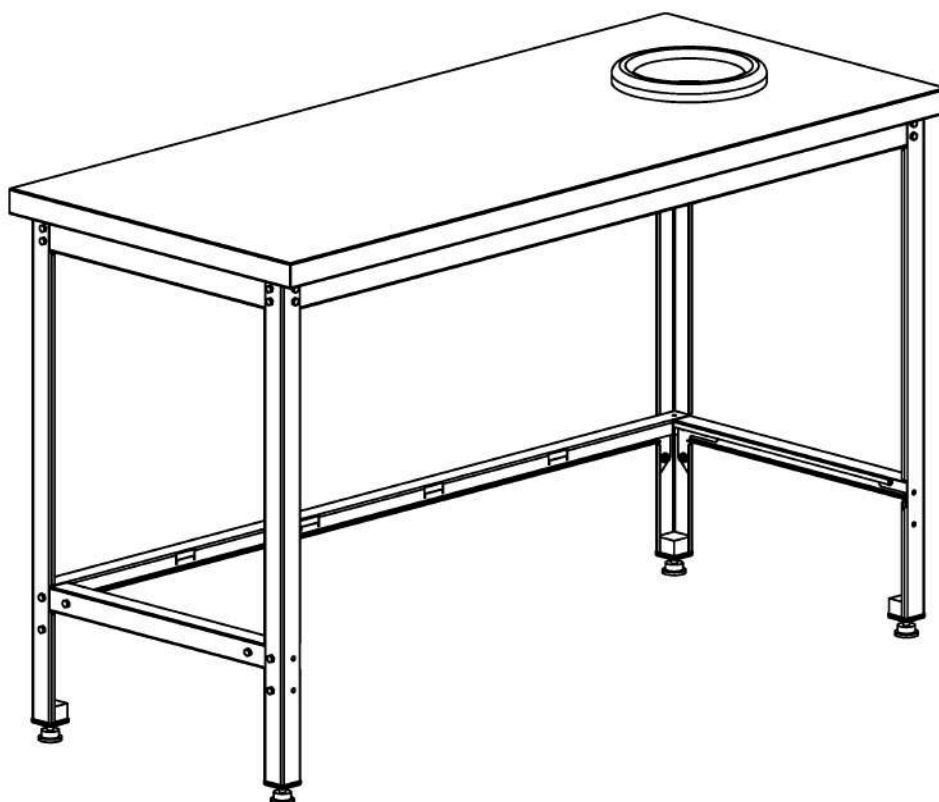
C0000009623

Стол для сбора отходов СПН-3 80/60 с бортом

Челябторгтехника, Россия Серия СПН: стол для сбора отходов имеет разборную конструкцию, каркас выполнен из профильных элементов нерж. стали марки AISI 430 толщиной 1,2 мм. Столешница с бортом выполнена из нерж. стали марки AISI 430 толщиной 0,8 мм и усилена подложкой из ДСП толщиной 16 мм. В столешнице имеет отверстие для сбора отходов диаметром 200 мм. Столешница имеет задний борт (пристенный тип). Вместо полки выполнена обвязка с 3х сторон. Стол оснащен регулируемыми по высоте опорами. Габариты: 800*600*860.

Характеристики

Артикул	C0000009623
Модель	—
Габаритные размеры, ДШВ	800*600*860
Срок изготовления, дн	35



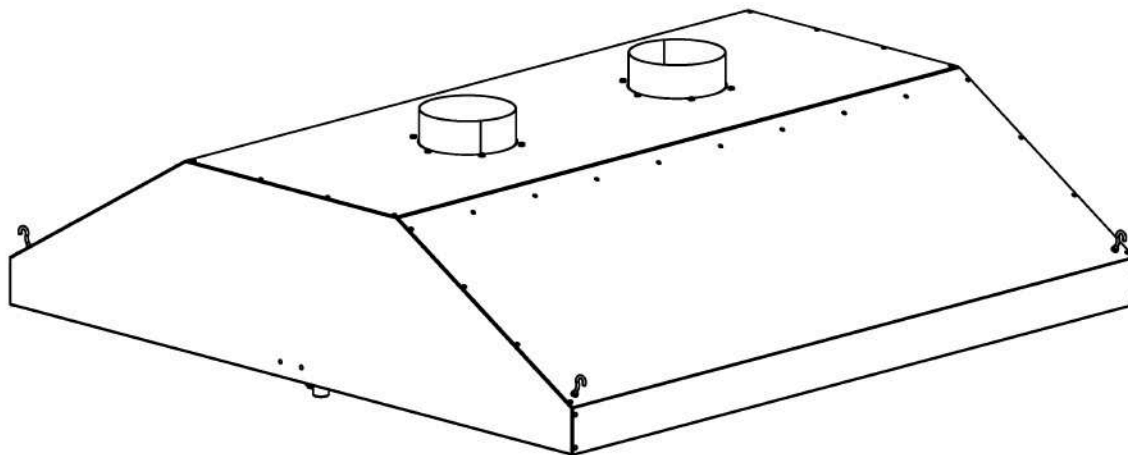
000009579

Стол для сбора отходов СОНЗ 100/60

Серия СОНЗ: стол для сбора отходов имеет разборную конструкцию, каркас выполнен из профильных элементов нерж. стали марки AISI 430 толщиной 1,2 мм. Столешница выполнена из нерж. стали марки AISI 430 толщиной 0,8 мм и усилена подложкой из ДСП толщиной 16 мм. В столешнице имеет отверстие для сбора отходов диаметром 200 мм. Вместо полки выполнена обвязка с 3х сторон. Стол оснащен регулируемыми по высоте опорами.

Характеристики

Артикул	000009579
Модель	—
Вес НЕТТО, кг	18.5
Габаритные размеры, ДШВ	1000x600x860
Срок изготовления, дн	35



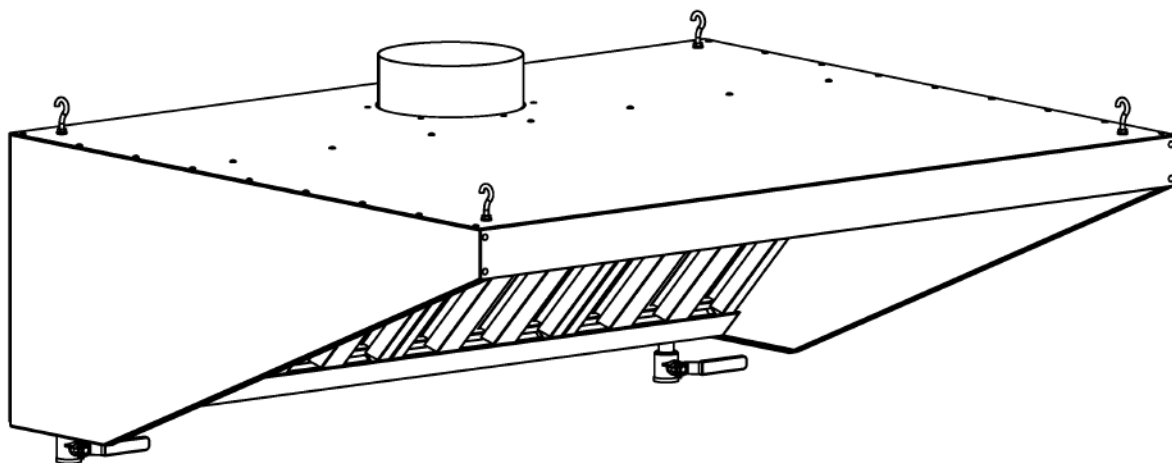
000004417

Зонт островной ЗВО 160/160

Зонт вытяжной имеет неразборную конструкцию. Исполнение островное. Все детали зонта выполнены из нерж. стали марки AISI 430 толщиной 0,8 мм. Зонт имеет съемные жирулавливающие фильтры (кассеты), 2 фланца диаметром 195 мм. Для монтажа вытяжки имеются крючки для крепления зонта. В комплект так же входят 2 сливных крана для слива скопившегося жира.

Характеристики

Артикул	000004417
Модель	—
Вес НЕТТО, кг	50
Габаритные размеры, ДШВ	1600x1600x400
Срок изготовления, дн	35



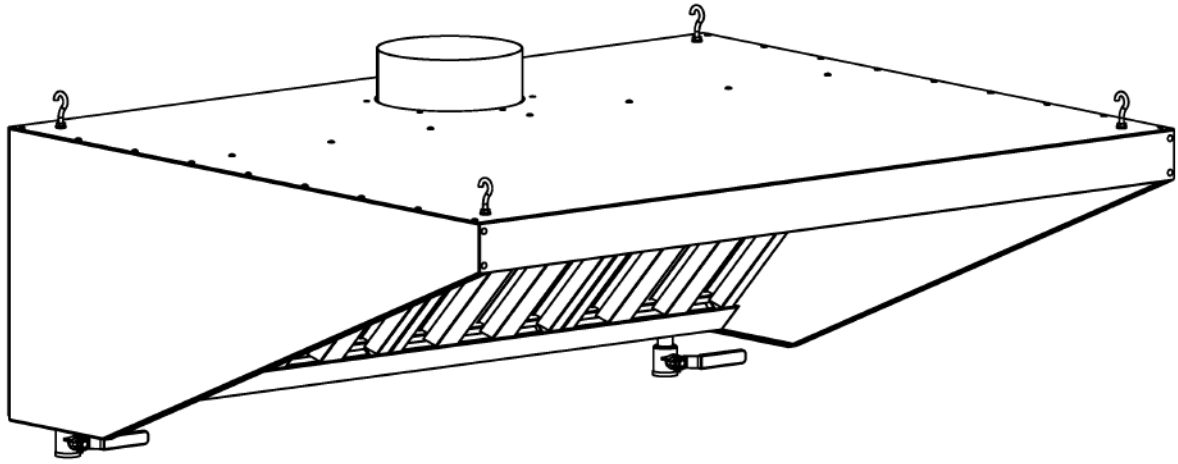
C0000009216

Зонт пристенный ЗВН 62/60

Зонт вытяжной имеет неразборную конструкцию. Исполнение пристенное. Обшивка зонта и cassette фильтра из нерж. стали, задняя стенка из оцинкованной стали, фильтр-лабиринтный, диаметр отверстия (патрубка) 195 мм. Для монтажа вытяжки имеются крючки для крепления зонта. В комплект так же входят 2 сливных крана для слива скопившегося жира.

Характеристики

Артикул	C0000009216
Модель	—
Габаритные размеры, ДШВ	620x600x400
Срок изготовления, дн	35



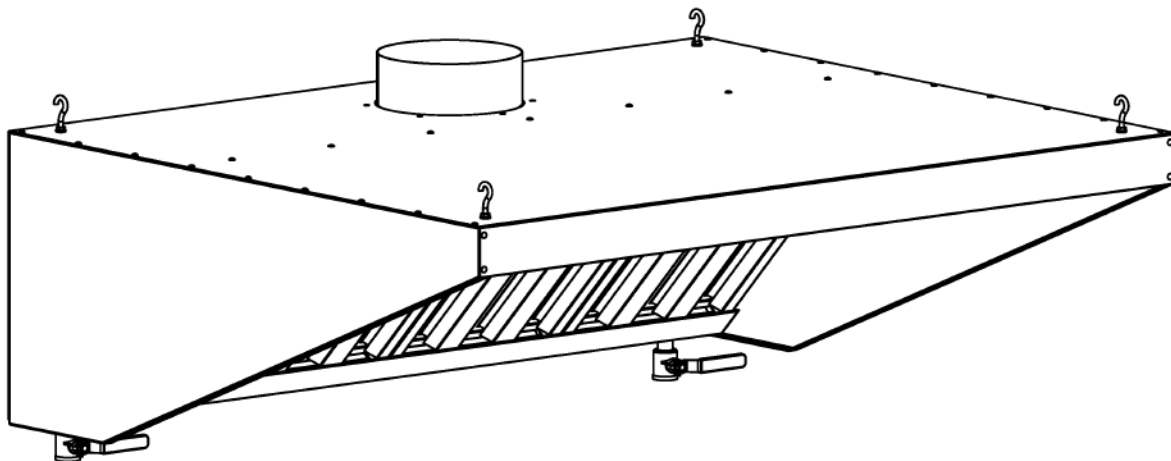
C0000009218

Зонт вентиляционный нержавеющей ЗВН 62/100, нерж., вытяжное отверстие d=195 мм, 620x1000x400

Зонт вытяжной имеет неразборную конструкцию. Исполнение пристенное. Обшивка зонта и cassette фильтра из нерж. стали, задняя стенка из оцинкованной стали, фильтр-лабиринтный, диаметр отверстия (патрубка) 195 мм. Для монтажа вытяжки имеются крючки для крепления зонта. В комплект так же входят 2 сливных крана для слива скопившегося жира.

Характеристики

Артикул	C0000009218
Модель	—
Габаритные размеры, ДШВ	620x1000x400
Срок изготовления, дн	35



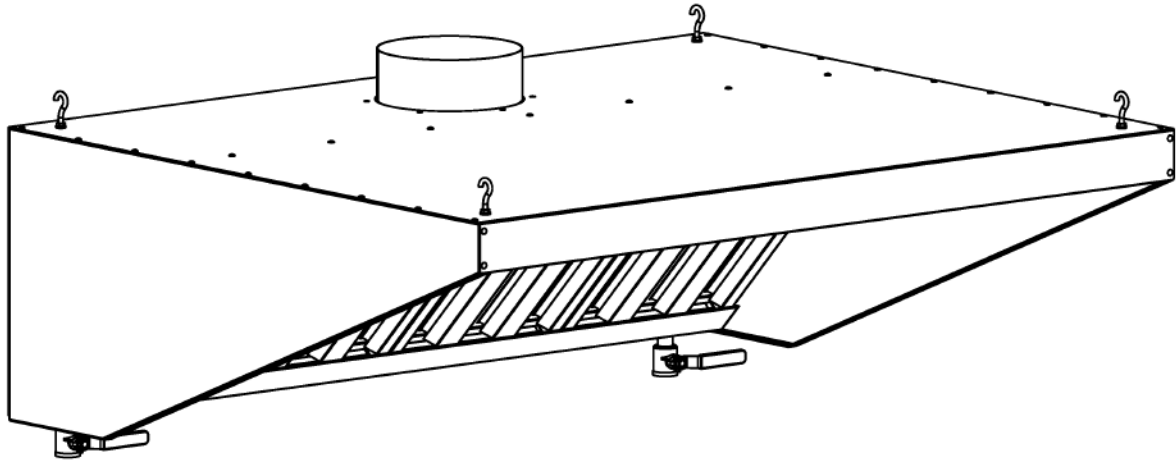
000007260

Зонт пристенный ЗВН 92/100

Зонт вытяжной имеет неразборную конструкцию. Исполнение пристенное. Обшивка зонта и cassette фильтра из нерж. стали, задняя стенка из оцинкованной стали, фильтр-лабиринтный, диаметр отверстия (патрубка) 195 мм. Для монтажа вытяжки имеются крючки для крепления зонта. В комплект так же входят 2 сливных крана для слива скопившегося жира.

Характеристики

Артикул	000007260
Модель	—
Вес НЕТТО, кг	20
Габаритные размеры, ДШВ	920x1000x400
Срок изготовления, дн	35



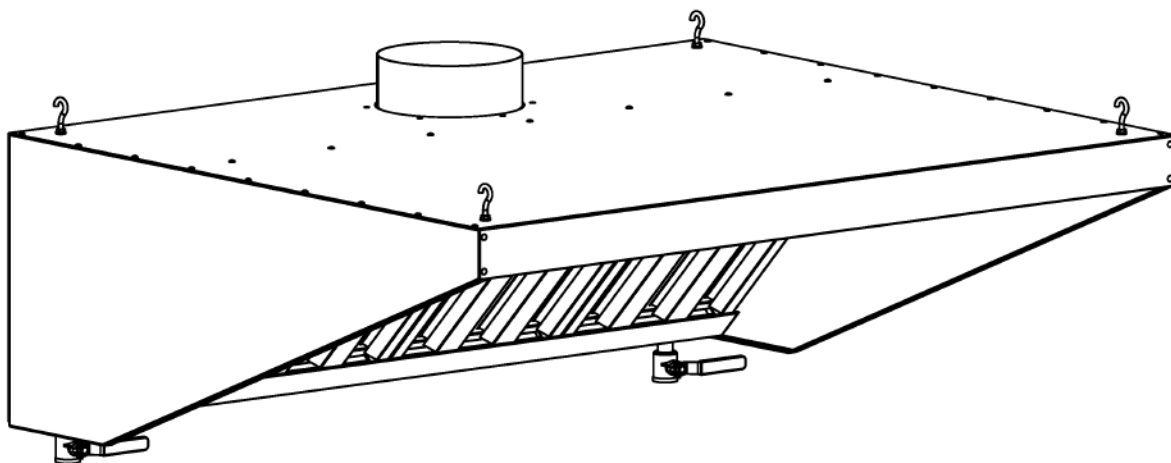
000003304

Зонт ЗВН 122/80, нерж., вытяжное отверстие d=195 мм, 1220x800x400

Зонт вытяжной имеет неразборную конструкцию. Исполнение пристенное. Обшивка зонта и кассеты фильтра из нерж. стали, задняя стенка из оцинкованной стали, фильтр-лабиринтный, диаметр отверстия (патрубка) 195 мм. Для монтажа вытяжки имеются крючки для крепления зонта. В комплект так же входят 2 сливных крана для слива скопившегося жира.

Характеристики

Артикул	000003304
Модель	—
Вес НЕТТО, кг	22
Габаритные размеры, ДШВ	1220x800x400
Срок изготовления, дн	35



000008383

Зонт ЗВН 92/60, нерж., вытяжное отверстие d=195 мм, 920x600x400

Зонт вытяжной имеет неразборную конструкцию. Исполнение пристенное. Обшивка зонта и cassette фильтра из нерж. стали, задняя стенка из оцинкованной стали, фильтр-лабиринтный, диаметр отверстия (патрубка) 195 мм. Для монтажа вытяжки имеются крючки для крепления зонта. В комплект так же входят 2 сливных крана для слива скопившегося жира.

Характеристики

Артикул 000008383

Модель —

Вес НЕТТО, кг

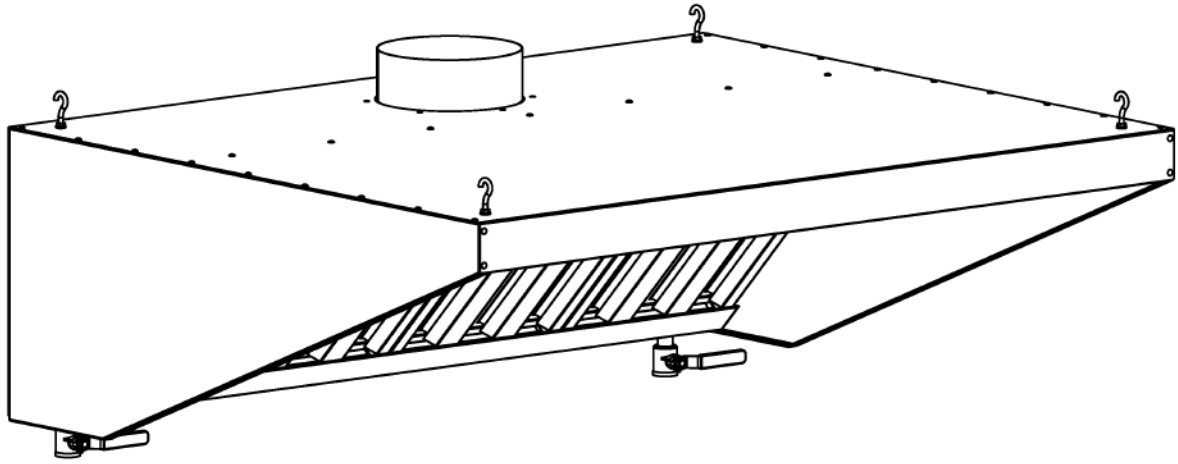
16.5

Габаритные размеры, ДШВ

920x600x400

Срок изготовления, дн

35



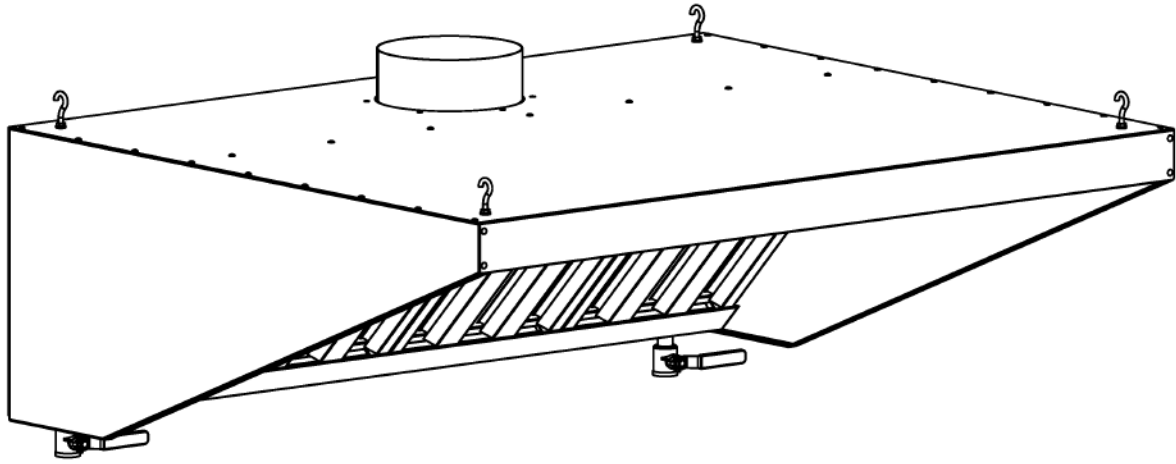
000003050

Зонт ЗВН 92/80, нерж., вытяжное отверстие d=195 мм, 920x800x400

Зонт вытяжной имеет неразборную конструкцию. Исполнение пристенное. Обшивка зонта и cassette фильтра из нерж. стали, задняя стенка из оцинкованной стали, фильтр-лабиринтный, диаметр отверстия (патрубка) 195 мм. Для монтажа вытяжки имеются крючки для крепления зонта. В комплект так же входят 2 сливных крана для слива скопившегося жира.

Характеристики

Артикул	000003050
Модель	—
Вес НЕТТО, кг	18
Габаритные размеры, ДШВ	920x800x400
Срок изготовления, дн	35



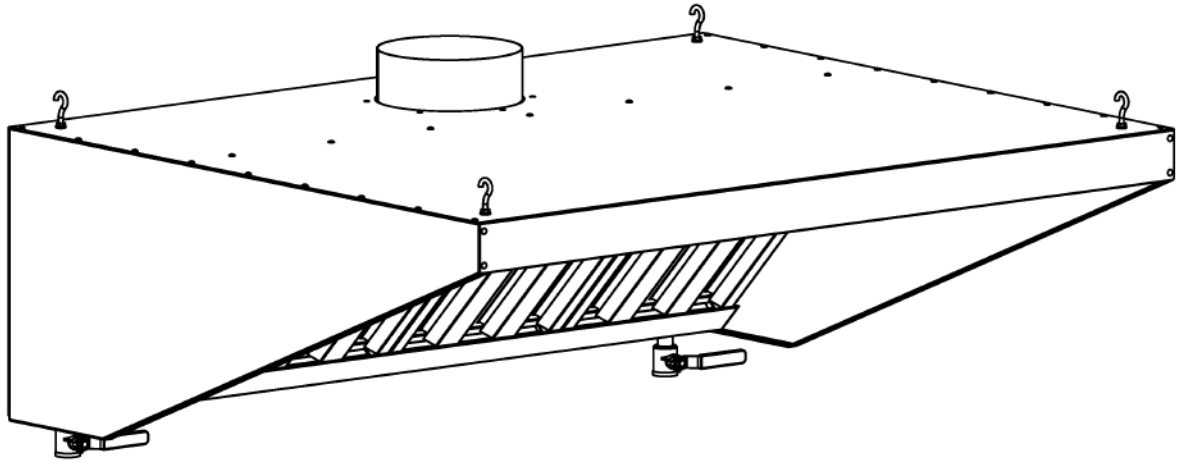
C0000009217

Зонт ЗВН 62/80, нерж., вытяжное отверстие d=195 мм, 620x800x400

Зонт вытяжной имеет неразборную конструкцию. Исполнение пристенное. Обшивка зонта и cassette фильтра из нерж. стали, задняя стенка из оцинкованной стали, фильтр-лабиринтный, диаметр отверстия (патрубка) 195 мм. Для монтажа вытяжки имеются крючки для крепления зонта. В комплект так же входят 2 сливных крана для слива скопившегося жира.

Характеристики

Артикул	C0000009217
Модель	—
Вес НЕТТО, кг	13.5
Габаритные размеры, ДШВ	620x800x400
Срок изготовления, дн	35



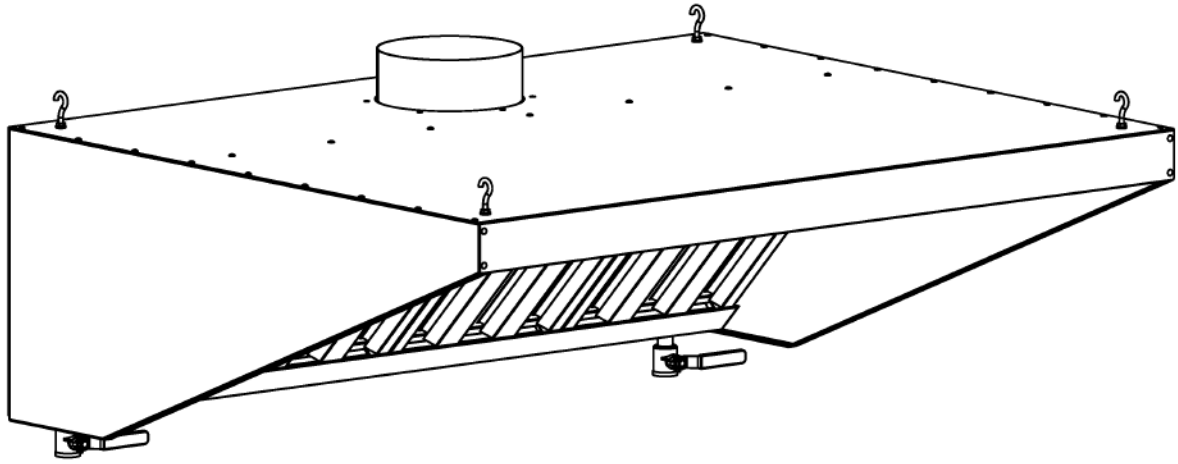
000008608

Зонт пристенный ЗВН 122/60

Зонт вытяжной имеет неразборную конструкцию. Исполнение пристенное. Обшивка зонта и cassette фильтра из нерж. стали, задняя стенка из оцинкованной стали, фильтр-лабиринтный, диаметр отверстия (патрубка) 195 мм. Для монтажа вытяжки имеются крючки для крепления зонта. В комплект так же входят 2 сливных крана для слива скопившегося жира.

Характеристики

Артикул	000008608
Модель	—
Габаритные размеры, ДШВ	1220x600x400
Срок изготовления, дн	35



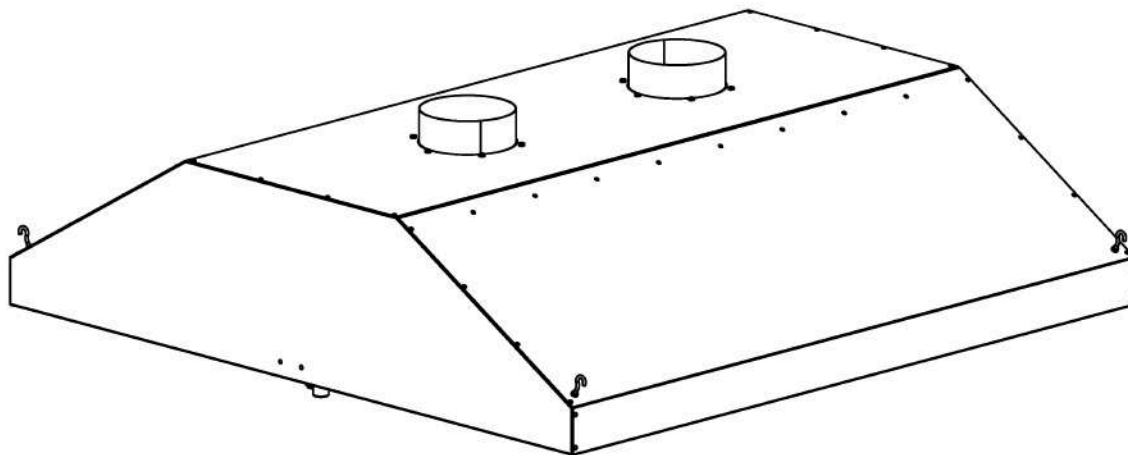
000005609

Зонт пристенный ЗВН 122/100

Зонт вытяжной имеет неразборную конструкцию. Исполнение пристенное. Обшивка зонта и cassette фильтра из нерж. стали, задняя стенка из оцинкованной стали, фильтр-лабиринтный, диаметр отверстия (патрубка) 195 мм. Для монтажа вытяжки имеются крючки для крепления зонта. В комплект так же входят 2 сливных крана для слива скопившегося жира.

Характеристики

Артикул	000005609
Модель	—
Вес НЕТТО, кг	25
Габаритные размеры, ДШВ	1220x1000x400
Срок изготовления, дн	35



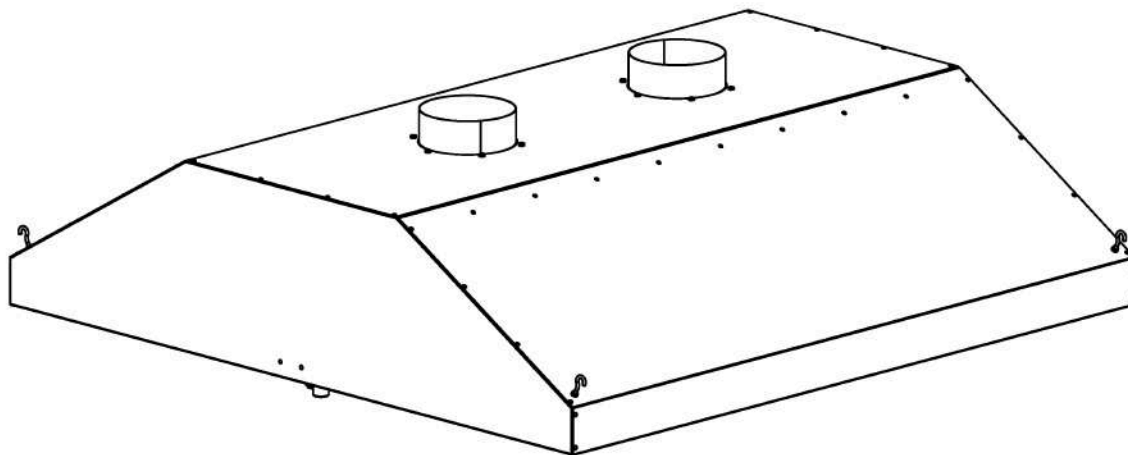
C0000007019

Зонт островной ЗВО 200/200

Зонт вытяжной имеет неразборную конструкцию. Исполнение островное. Все детали зонта выполнены из нерж. стали марки AISI 430 толщиной 0,8 мм. Зонт имеет съемные жиरोулавливающие фильтры (кассеты), 2 фланца диаметром 195 мм. Для монтажа вытяжки имеются крючки для крепления зонта. В комплект так же входят 2 сливных крана для слива скопившегося жира.

Характеристики

Артикул	C0000007019
Модель	—
Вес НЕТТО, кг	67.5
Габаритные размеры, ДШВ	2000x2000x400
Срок изготовления, дн	35



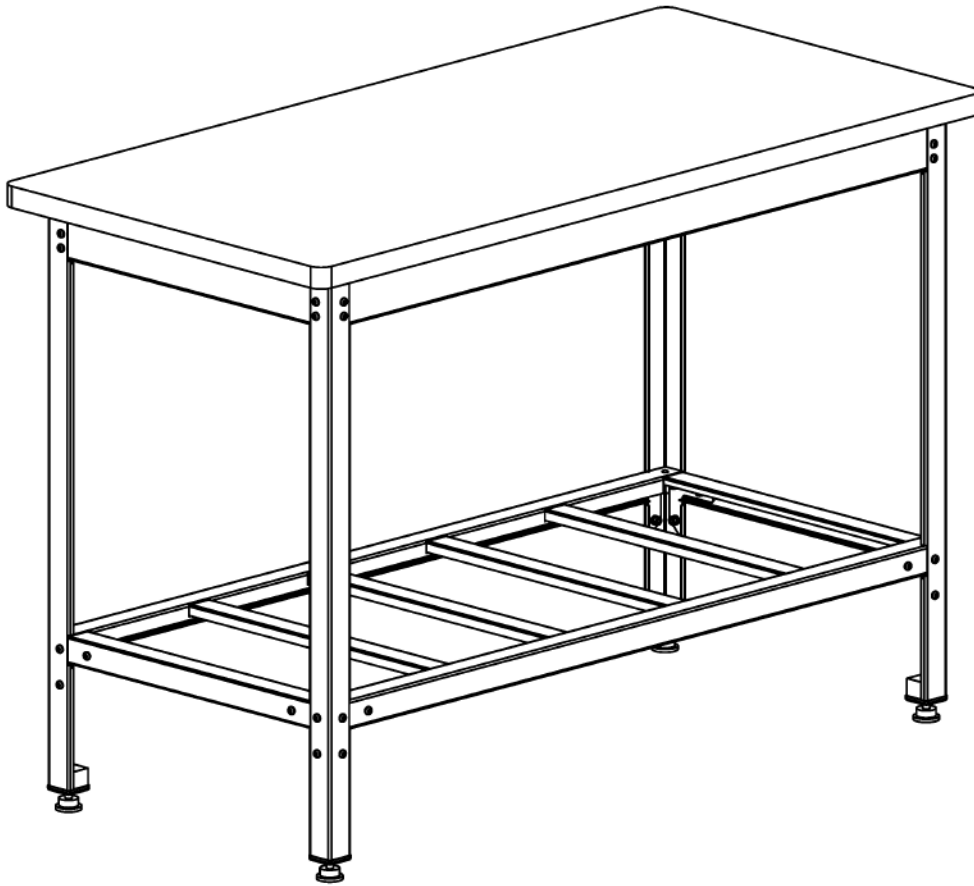
C0000007018

Зонт островной ЗВО 160/200

Зонт вытяжной имеет неразборную конструкцию. Исполнение островное. Все детали зонта выполнены из нерж. стали марки AISI 430 толщиной 0,8 мм. Зонт имеет съемные жирулавливающие фильтры (кассеты), 2 фланца диаметром 195 мм. Для монтажа вытяжки имеются крючки для крепления зонта. В комплект так же входят 2 сливных крана для слива скопившегося жира.

Характеристики

Артикул	C0000007018
Модель	—
Вес НЕТТО, кг	55
Габаритные размеры, ДШВ	1600x2000x400
Срок изготовления, дн	35



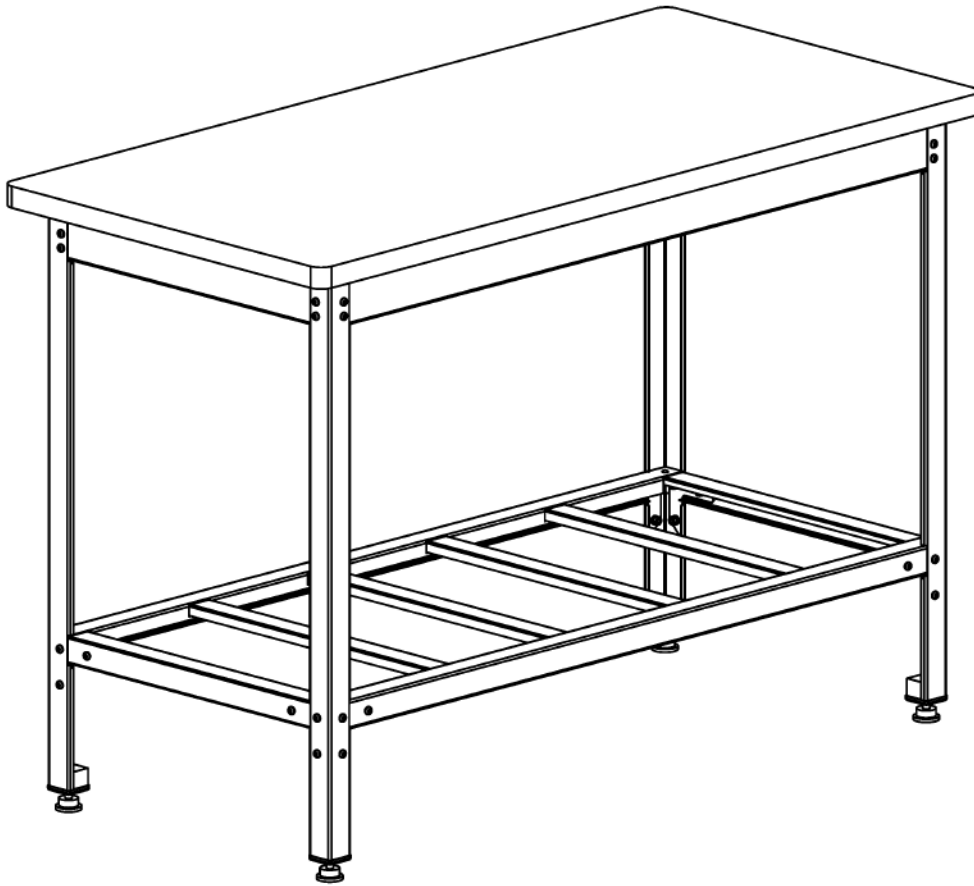
000003546

Стол кондитерский СКДЗ 186/60, полка решетка, каркас уголок нерж., 1860x605x870

Серия СКДЗ: стол кондитерский имеет разборную конструкцию, столешница без борта, выполнена из наборного бука толщиной 40мм. Каркас выполнен из профильных элементов нерж. стали марки AISI 430 толщиной 1,2мм, полка решётчатая. Стол оснащен регулируемыми по высоте опорами.

Характеристики

Артикул	000003546
Модель	—
Вес НЕТТО, кг	32.5
Габаритные размеры, ДШВ	1860x605x870
Срок изготовления, дн	35



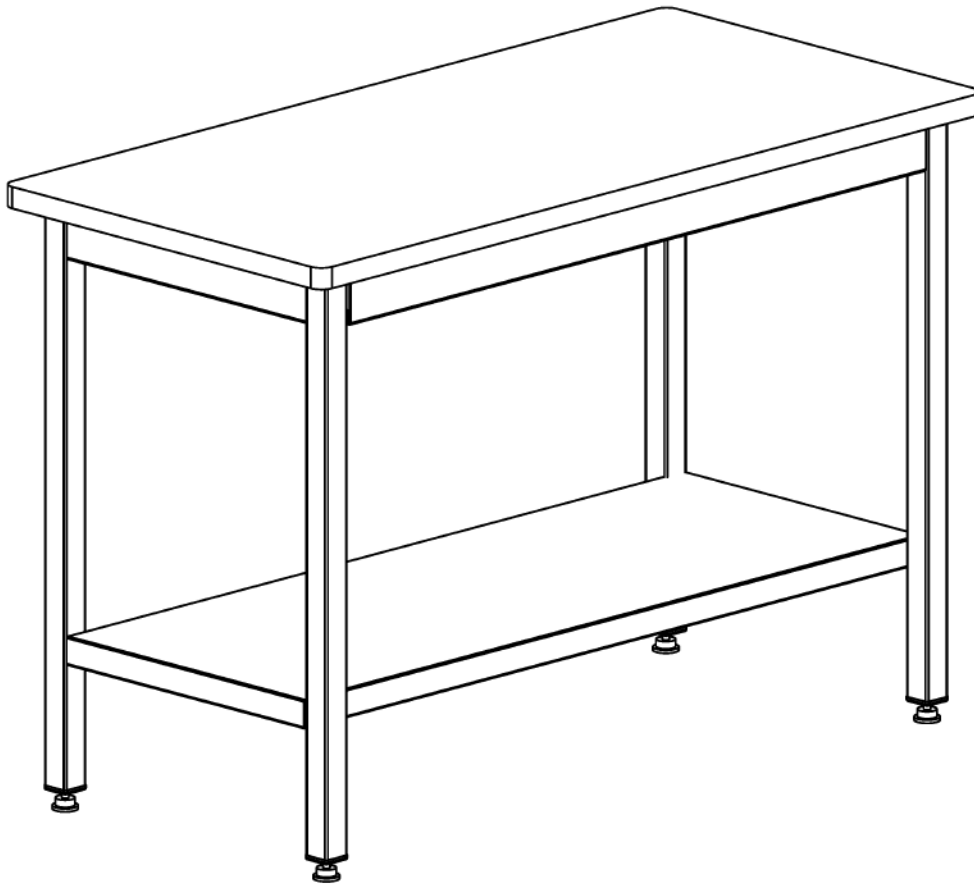
000004301

Стол кондитерский СКДЗ 126/60, полка решетка, каркас уголок нерж., 1260x605x870

Серия СКДЗ: стол кондитерский имеет разборную конструкцию, столешница без борта, выполнена из наборного бука толщиной 40мм. Каркас выполнен из профильных элементов нерж. стали марки AISI 430 толщиной 1,2мм, полка решётчатая. Стол оснащен регулируемыми по высоте опорами.

Характеристики

Артикул	000004301
Модель	—
Вес НЕТТО, кг	23
Габаритные размеры, ДШВ	1260x605x870
Срок изготовления, дн	35



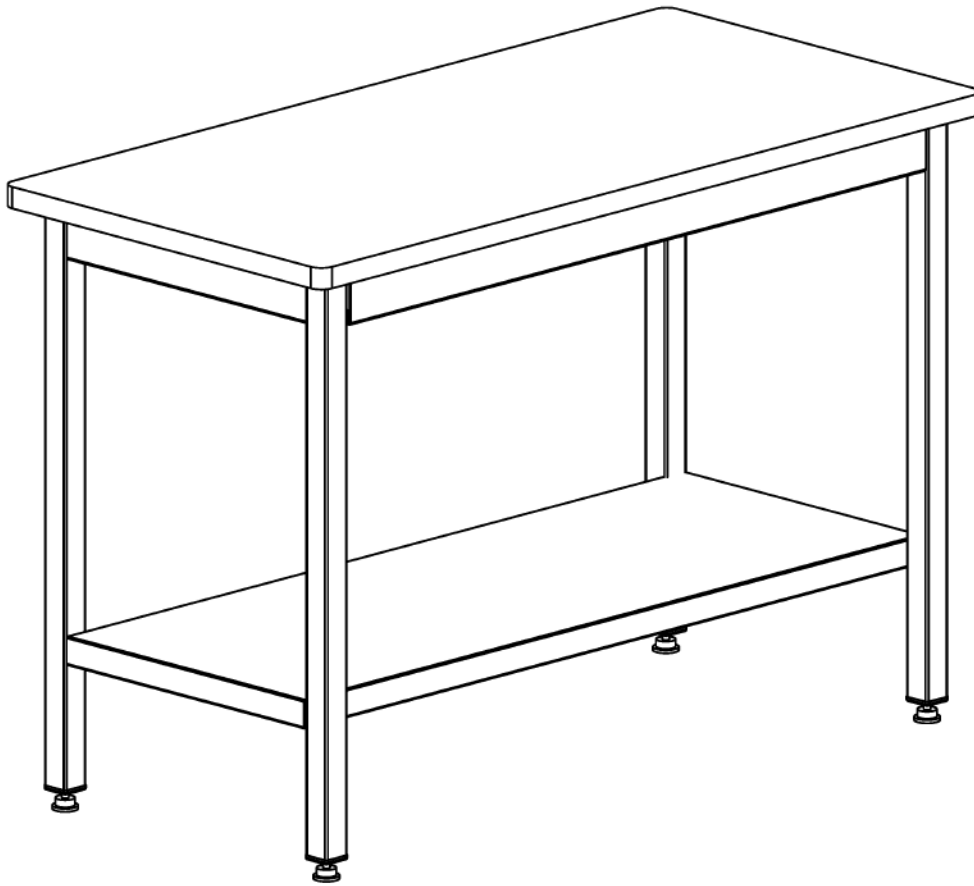
00-00002064

Стол кондитерский СКД2 186/60, полка сплошная, каркас уголок, ножки труба - нерж., 1860x605x870

Серия СКД: стол кондитерский имеет разборную конструкцию, столешница без борта, выполнена из наборного бука толщиной 40 мм. Каркас выполнен из профильных элементов нерж. стали марки AISI 430 толщиной 1,2 мм, ножки из нерж. трубы 40x40 марки AISI 430, полка сплошная. Стол оснащен регулируемыми по высоте опорами.

Характеристики

Артикул	00-00002064
Модель	—
Вес НЕТТО, кг	38.5
Габаритные размеры, ДШВ	1860x605x870
Срок изготовления, дн	35



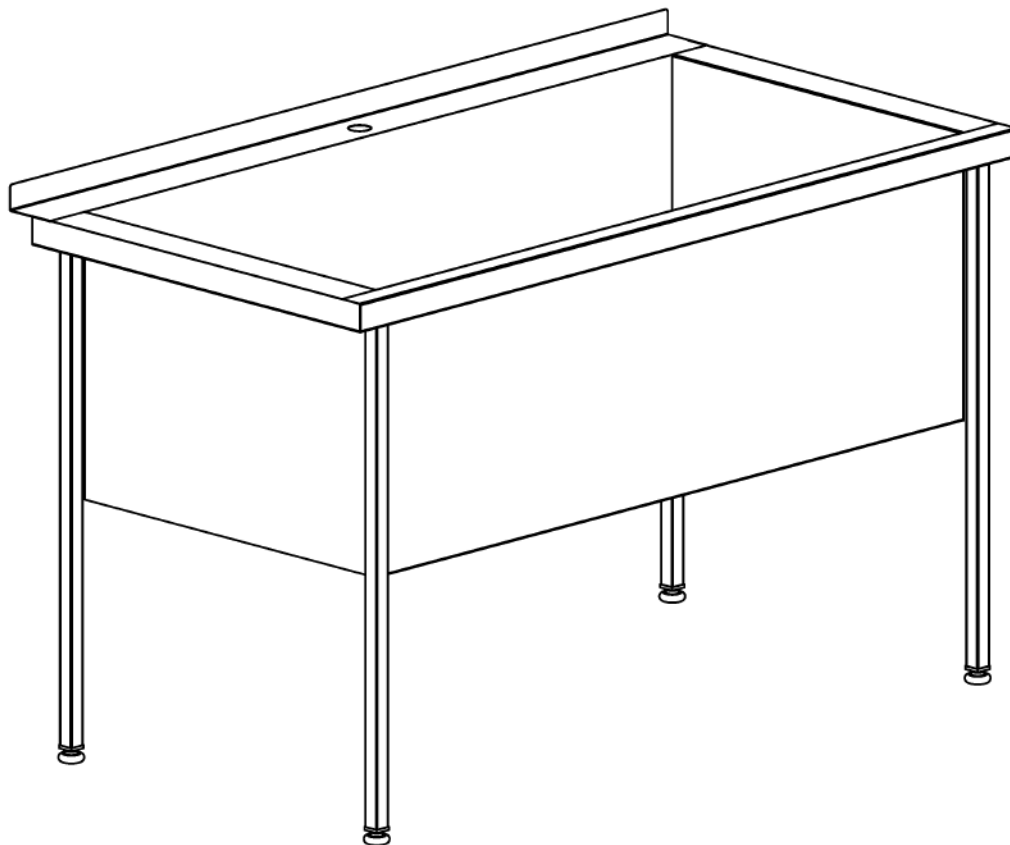
C0000005551

Стол кондитерский СКД2 126/60, полка сплошная, каркас уголок, ножки труба - нерж., 1260x605x870

Серия СКД2: стол кондитерский имеет разборную конструкцию, столешница без борта, выполнена из наборного бука толщиной 40 мм. Каркас выполнен из профильных элементов нерж. стали марки AISI 430 толщиной 1,2 мм, ножки из нерж. трубы 40x40 марки AISI 430, полка сплошная. Стол оснащен регулируемыми по высоте опорами.

Характеристики

Артикул	C0000005551
Модель	—
Вес НЕТТО, кг	28
Габаритные размеры, ДШВ	1260x605x870
Срок изготовления, дн	35



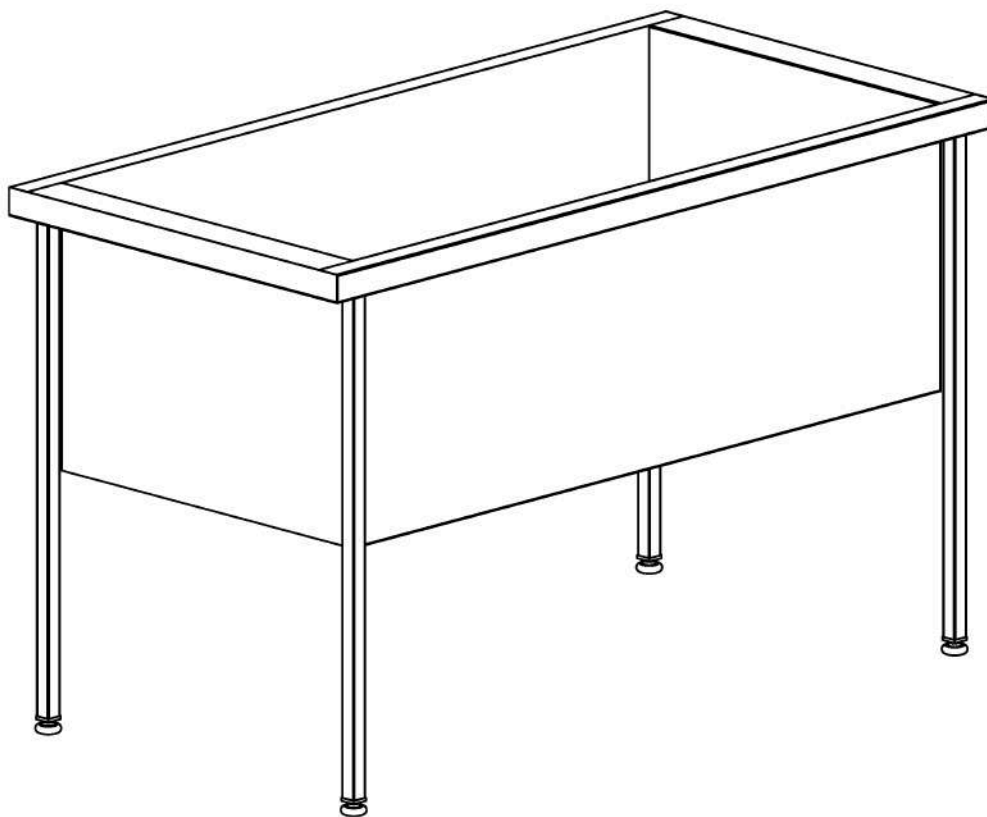
000005886

Ванна котломойка ВМБНП 125/60, борт, емк. ванны, каркас - нерж., 1300x700x860

Ванная моечная/котломойка с бортом. Емкость ванны сварная, выполненная из нержавеющей стали марки AISI 304, толщиной 0,8 мм. Имеет прямое дно. Размер секции - 1250x600x450 мм. Имеет задний борт с отверстием под смеситель $\phi 35$ мм. Ножки съемные из нержавеющей стали толщиной 1,5 мм, с регулируемыми по высоте опорами. Смеситель и слив в комплект не входят.

Характеристики

Артикул	000005886
Модель	—
Габаритные размеры, ДШВ	1300x700x860
Срок изготовления, дн	35



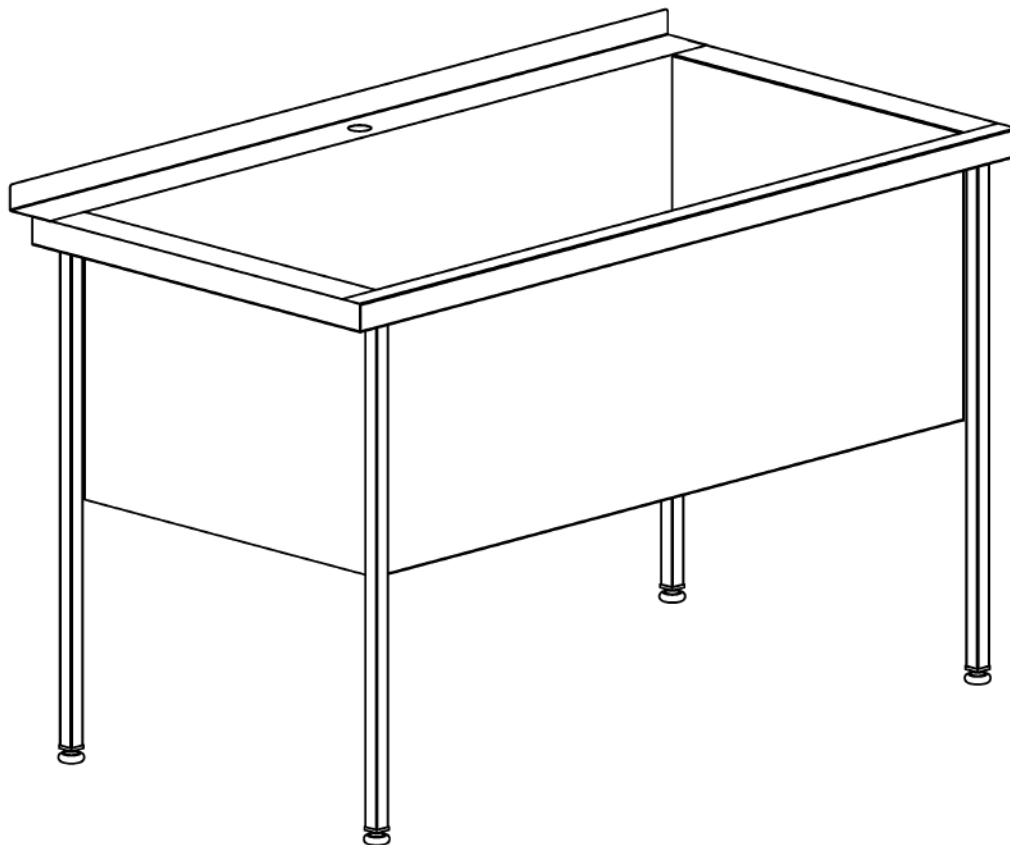
000007368

Ванна котломойка ВМНП 125/65, без борта, емк. ванны, каркас - нерж., 1300x700x860

Ванная моечная/котломойка без борта. Емкость ванны сварная, выполненная из нержавеющей стали марки AISI 304, толщиной 0,8 мм. Имеет прямое дно. Размер секции - 1250x650x450 мм. Без заднего борта, без отверстия под смеситель. Ножки съемные из нержавеющей стали толщиной 1,5 мм, с регулируемыми по высоте опорами. Смеситель и слив в комплект не входят.

Характеристики

Артикул	000007368
Модель	—
Габаритные размеры, ДШВ	1300x700x860
Срок изготовления, дн	35



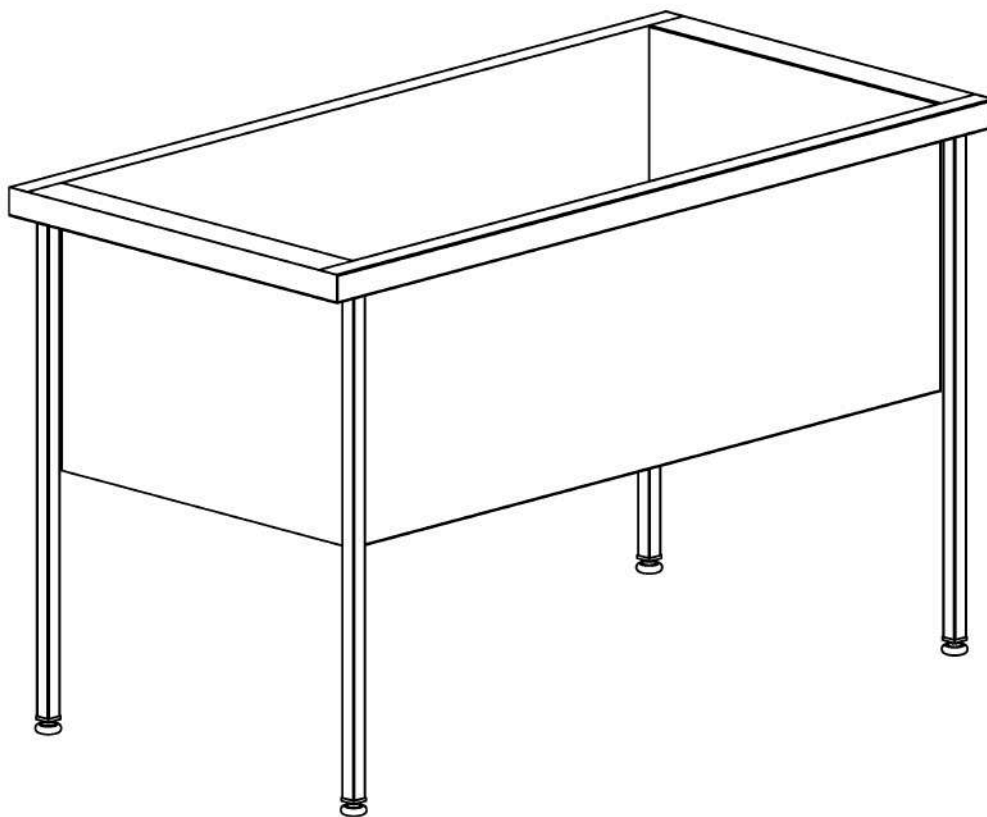
C0000004750

Ванна котломоечная ВМБЦП 125/60 с бортом

Ванная моечная/котломойка с бортом. Емкость ванны сварная, выполненная из нержавеющей стали марки AISI 304, толщиной 0,8 мм. Имеет прямое дно. Размер секции - 1250x600x450 мм. Имеет задний борт с отверстием под смеситель $\phi 35$ мм. Ножки съемные из оцинкованной стали толщиной 1,5 мм, с регулируемыми по высоте опорами. Смеситель и слив в комплект не входят.

Характеристики

Артикул	C0000004750
Модель	—
Габаритные размеры, ДШВ	1300x700x860
Срок изготовления, дн	35



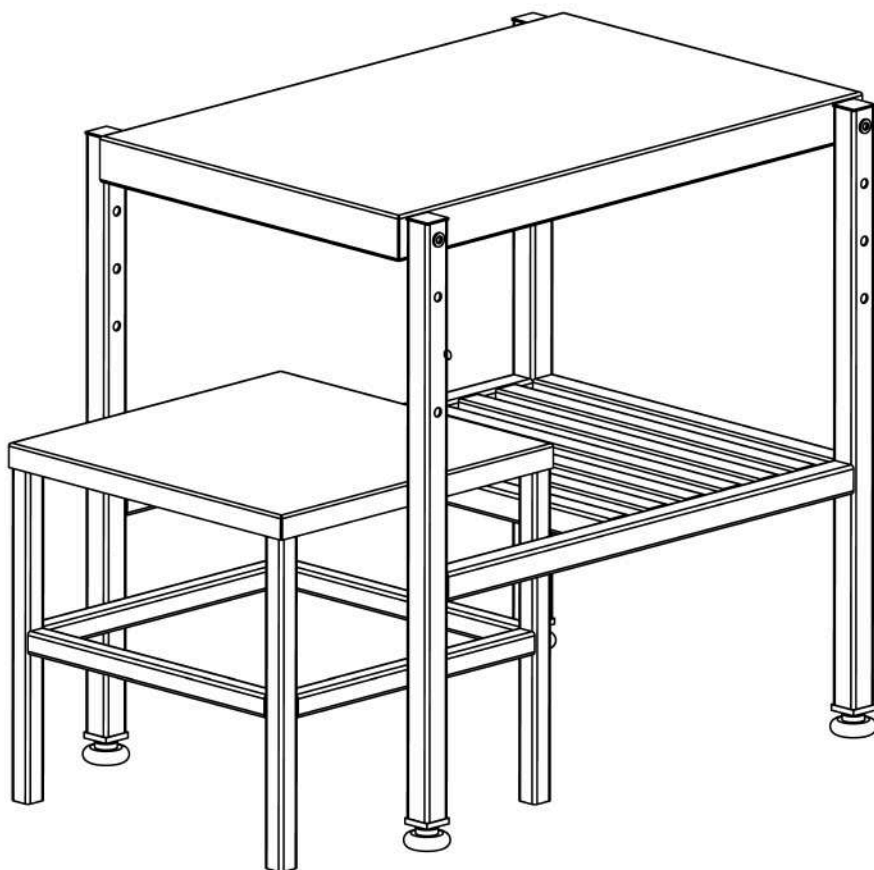
C0000007274

Ванна котломойка ВМЦП 125/65, без борта, емк. ванны нерж., каркас оцинк., 1300x700x860

Ванная моечная/котломойка без борта. Емкость ванны сварная, выполненная из нержавеющей стали марки AISI 304, толщиной 0,8 мм. Имеет прямое дно. Размер секции - 1250x650x450 мм. Без заднего борта, без отверстия под смеситель. Ножки съемные из оцинкованной стали толщиной 1,5 мм, с регулируемыми по высоте опорами. Смеситель и слив в комплект не входят.

Характеристики

Артикул	C0000007274
Модель	—
Габаритные размеры, ДШВ	1300x700x860
Срок изготовления, дн	35



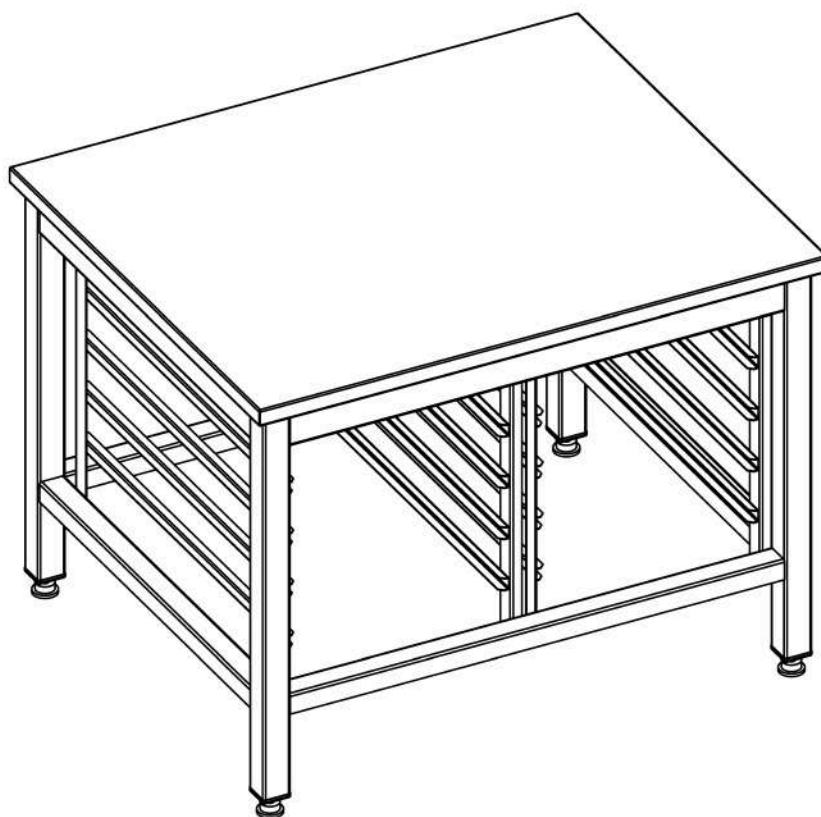
000004604

Подставка для овощерезок ПО 2/55/40

Подставка серии ПО относится к вспомогательному оборудованию и предназначена для размещения на ней электромеханических овощерезок, каркас сварной, конструкционная крашеная сталь.

Характеристики

Артикул	000004604
Модель	—
Габаритные размеры, ДШВ	705x40x*550
Срок изготовления, дн	35



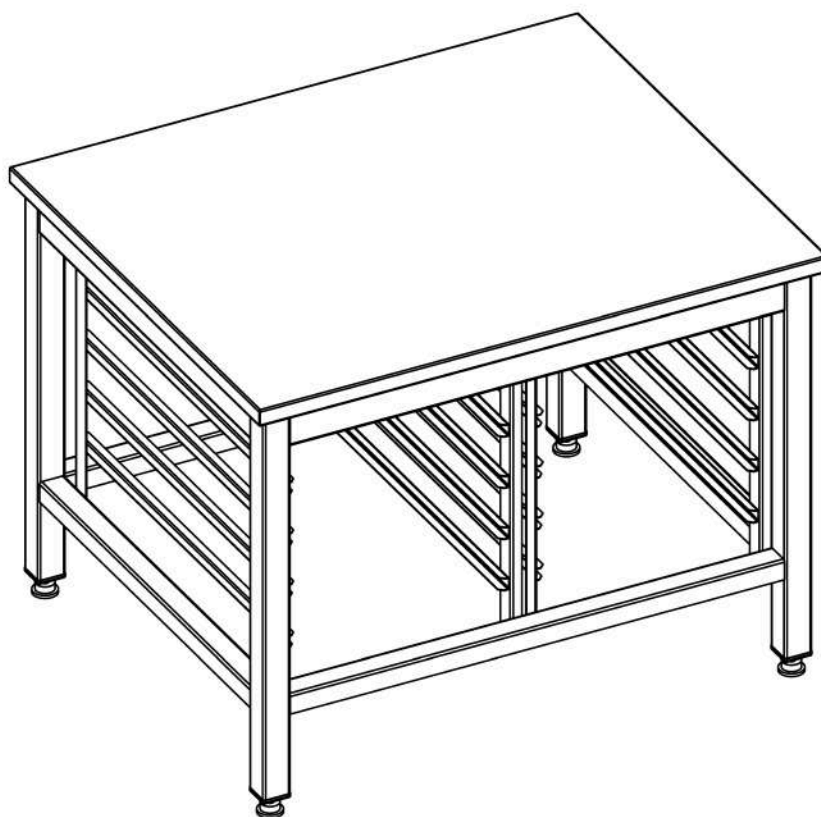
000004517

Подставка под пароконвектомат ППН 84/70/64, нерж., сварной, 840x700x640 (для 10-уровн. пароконв.)

Подставка серии ППН относится к вспомогательному оборудованию и предназначена для установки на столешницу пароконвектоматов типа ПКА. На специальных направляющих можно разместить gastronormы GN 1/1. Все элементы подставки выполнены из нержавеющей стали.

Характеристики

Артикул	000004517
Модель	—
Габаритные размеры, ДШВ	840x700x640
Срок изготовления, дн	35



000006354

Подставка под пароконвектомат ППН 84/70/91

Подставка серии ППН относится к вспомогательному оборудованию и предназначена для установки на столешницу пароконвектоматов типа ПКА. На специальных направляющих можно разместить габаритные GN 1/1. Все элементы подставки выполнены из нержавеющей стали.

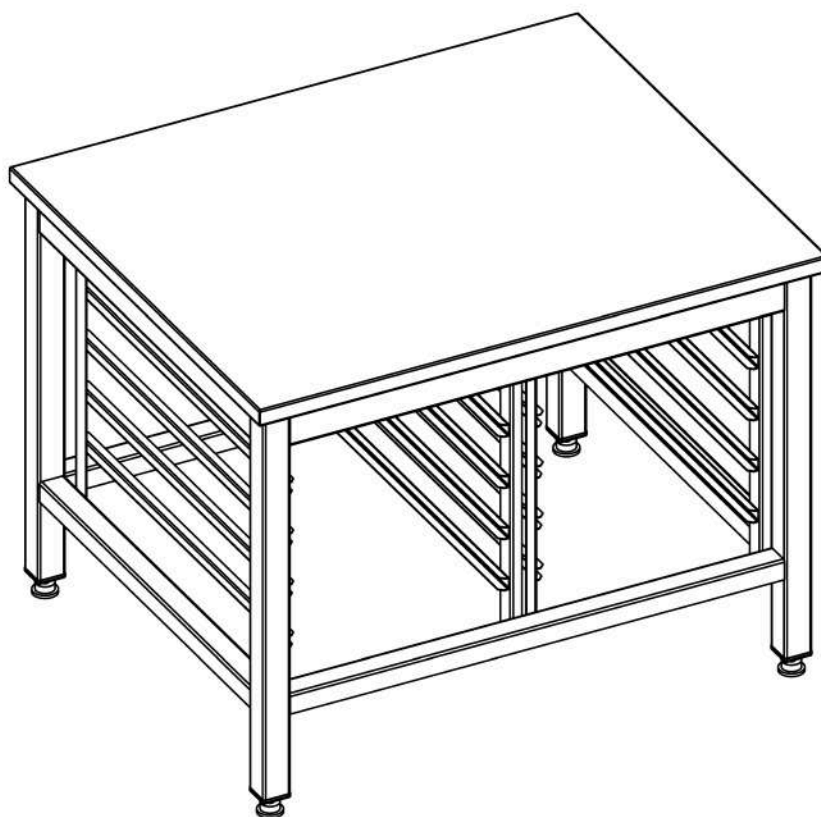
Характеристики

Артикул	000006354
---------	-----------

Модель	—
--------	---

Габаритные размеры, ДШВ	840x700x910
-------------------------	-------------

Срок изготовления, дн	35
-----------------------	----



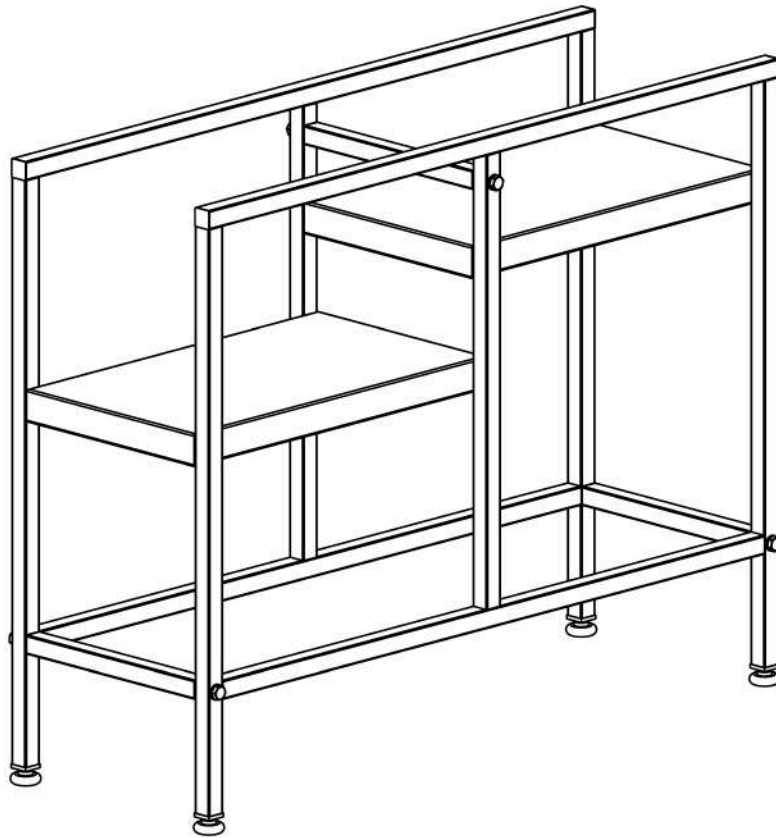
000009817

ПОДСТАВКА ППН 84/59/70

Подставка серии ПП относится к вспомогательному оборудованию и предназначена для установки на столешницу пароконвектоматов типа. На специальных направляющих можно разместить gastronormы GN 1/1. Все элементы подставки выполнены из нержавеющей стали.

Характеристики

Артикул	000009817
Модель	—
Габаритные размеры, ДШВ	840x590x700
Срок изготовления, дн	35



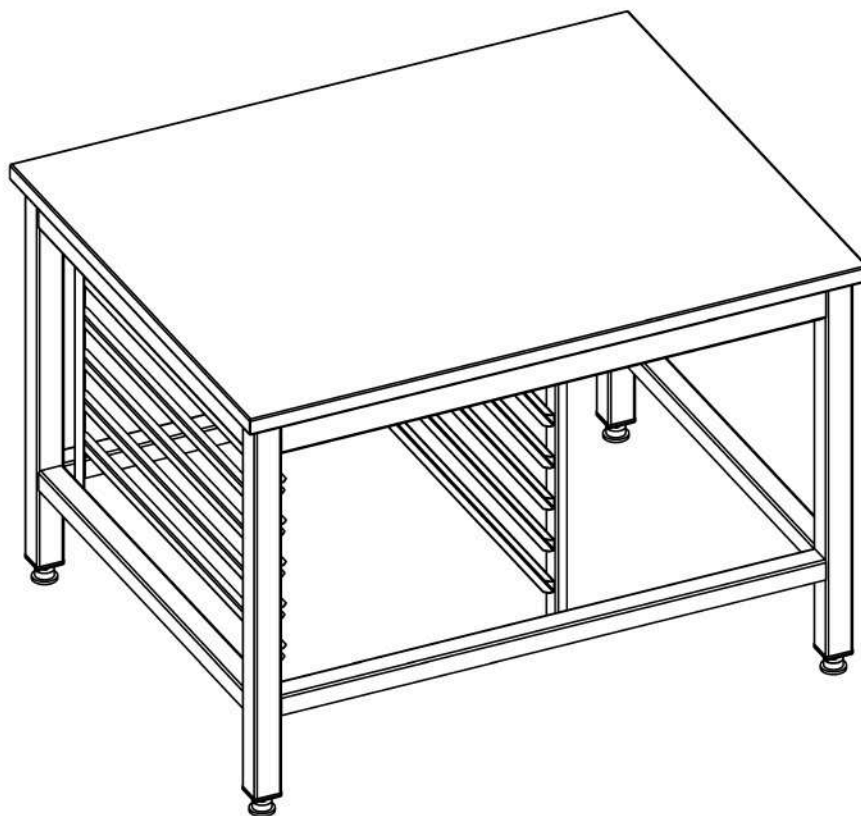
000004613

Подставка под овощерезку ПО 1/102/35, краш.сварная, 1025x355x825

Подставка серии ПО относится к вспомогательному оборудованию и предназначена для размещения на ней электромеханических овощерезок, каркас сварной, конструкционная крашенная сталь.

Характеристики

Артикул	000004613
Модель	—
Габаритные размеры, ДШВ	1025x355x825
Срок изготовления, дн	35



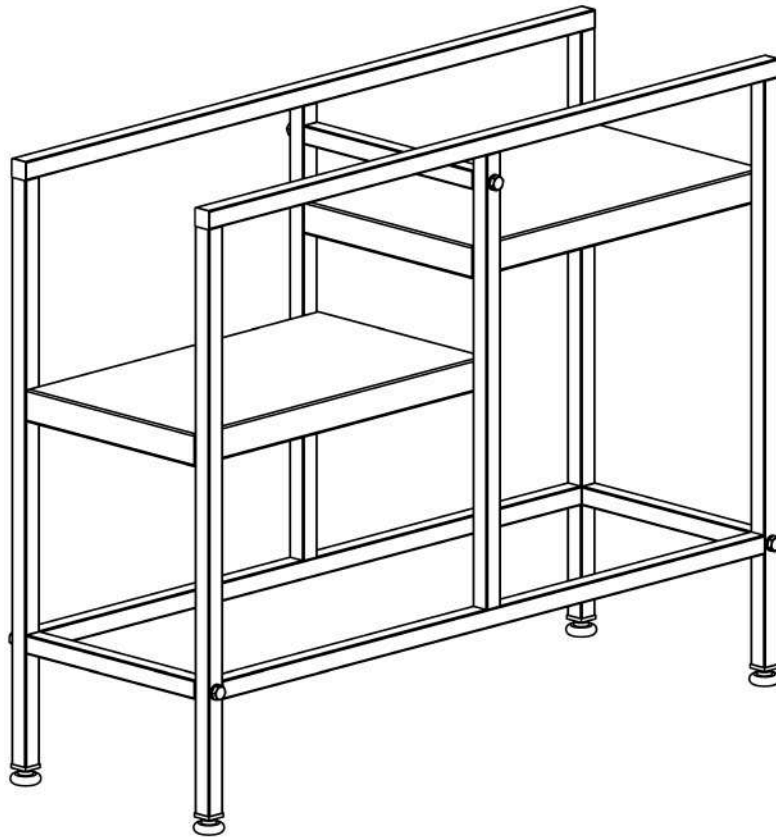
000010773

Подставка под конвекц. печь ППН 92/74/91 (6 уровней 600x400 мм)

Подставка серии ППН относится к вспомогательному оборудованию и предназначена для установки на столешницу конвекционные печи. На специальных направляющих можно разместить противни 600x400. Все элементы подставки выполнены из нержавеющей стали.

Характеристики

Артикул	000010773
Модель	—
Габаритные размеры, ДШВ	920x740x910
Срок изготовления, дн	35



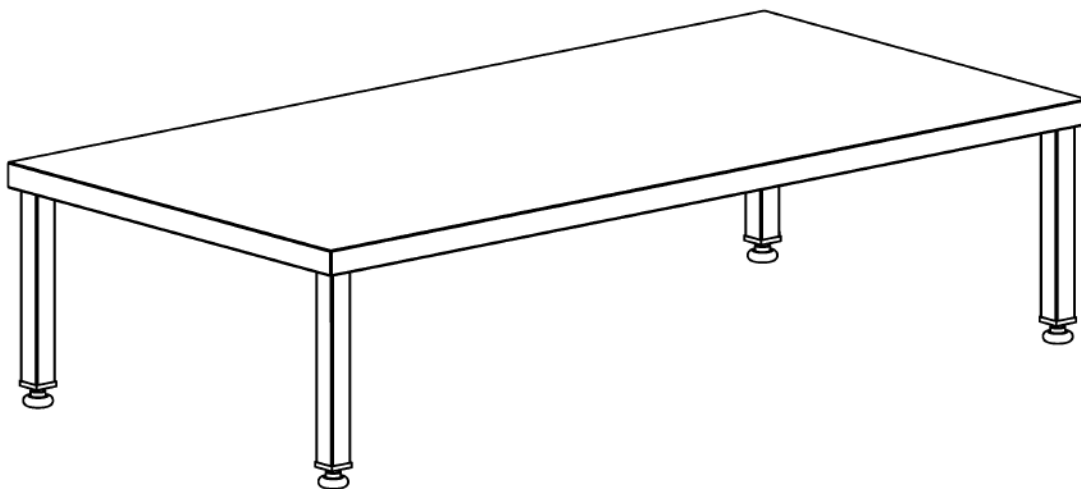
00-0108369

Подставка ПО 1/102/35, краш., сварная, 1025x355x825

Подставка серии ПО относится к вспомогательному оборудованию и предназначена для размещения на ней электромеханических овощерезок, каркас сварной, конструкционная крашенная сталь.

Характеристики

Артикул	00-0108369
Модель	—
Габаритные размеры, ДШВ	1025x355x825
Срок изготовления, дн	35



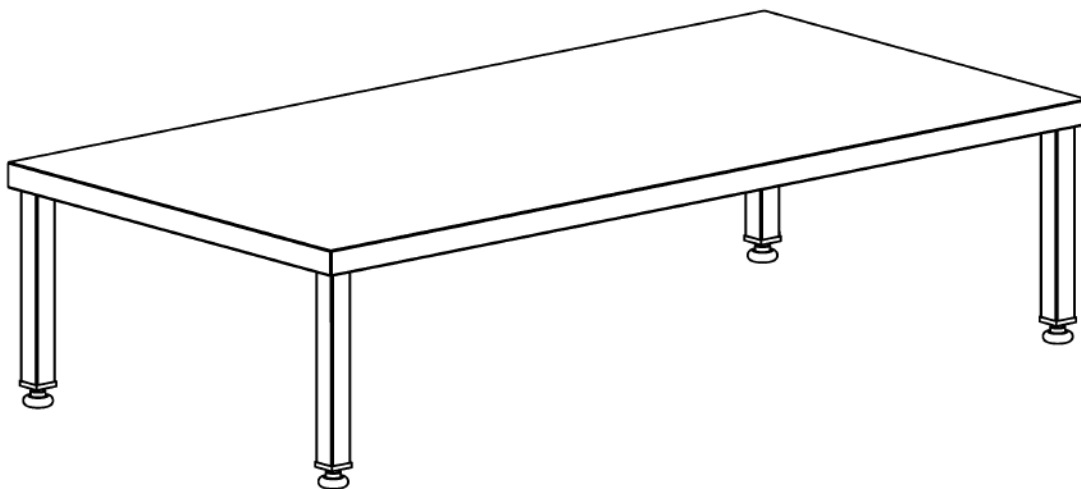
000005160

Подтоварник ПТ 100/50 каркас крашенный, ножки труба 25x25, 1000x500x250

Подтоварник серии ПТ предназначен для использования на предприятиях в качестве вспомогательного оборудования. Каркас сварной, полностью из конструкционной крашеной стали.

Характеристики

Артикул	000005160
Модель	—
Габаритные размеры, ДШВ	1000x500x250
Срок изготовления, дн	35



000010755

Подтоварник ПТ 80/50 каркас крашенный, ножки труба 25x25, 800x500x250

Подтоварник серии ПТ предназначен для использования на предприятиях общественного питания в качестве вспомогательного оборудования. Каркас сварной, полностью из конструкционной крашеной стали.

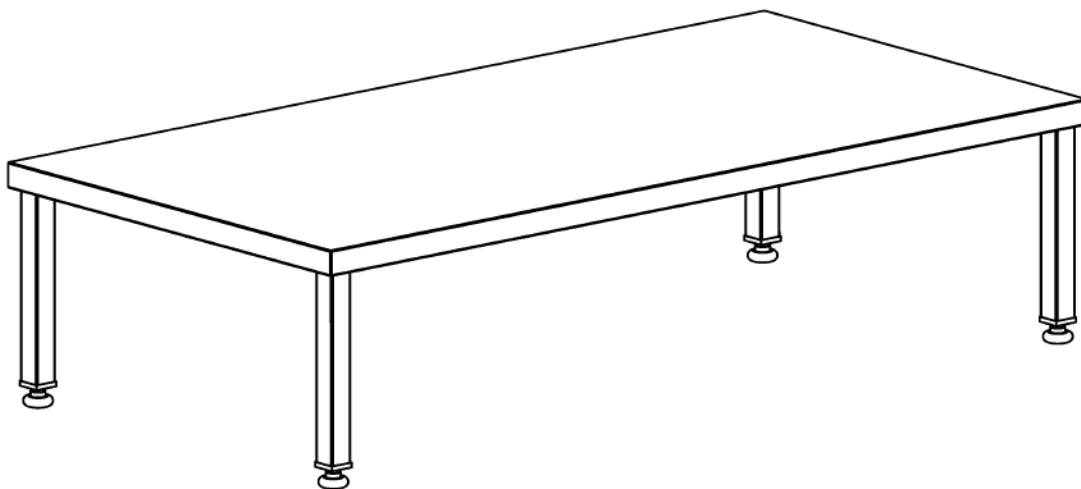
Характеристики

Артикул 000010755

Модель —

Габаритные размеры, ДШВ 800x500x250

Срок изготовления, дн 35



000003667

Подтоварник ПТ 60/40 каркас крашенный, ножки труба 25x25, 600x400x250

Подтоварник серии ПТ предназначен для использования на предприятиях общественного питания в качестве вспомогательного оборудования. Каркас сварной, полностью из конструкционной крашеной стали.

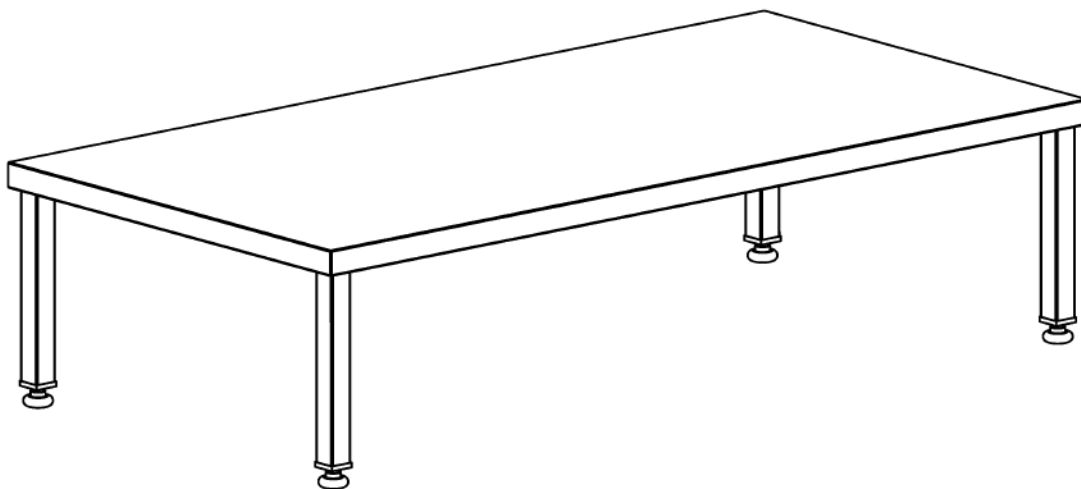
Характеристики

Артикул 000003667

Модель —

Габаритные размеры, ДШВ 600x400x250

Срок изготовления, дн 35



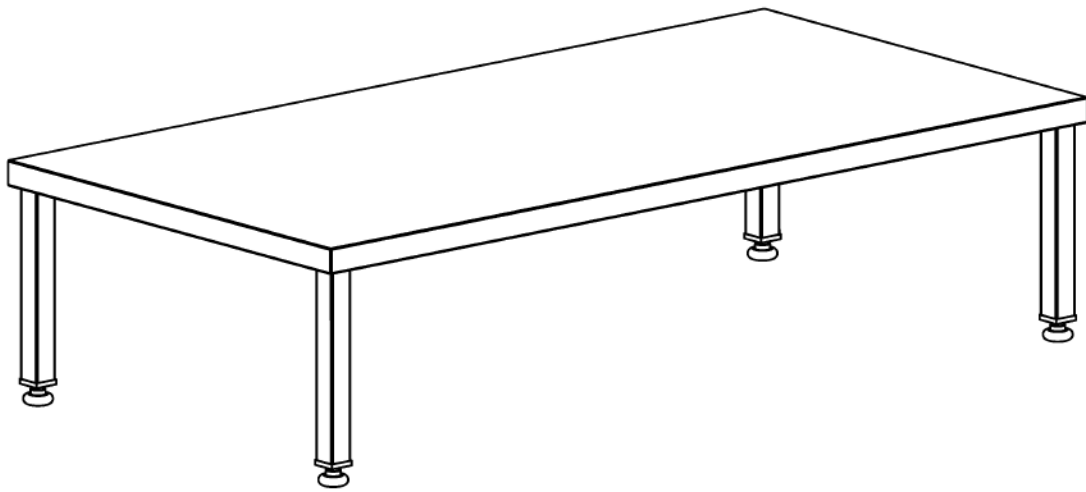
000004023

Подтоварник ПТ 120/60 каркас крашенный, ножки труба 25x25, 1200x600x250

Подтоварник серии ПТ предназначен для использования на предприятиях общественного питания в качестве вспомогательного оборудования. Каркас сварной, полностью из конструкционной крашеной стали. Габаритные размеры подтоварника Д*Ш*В 1200*600*250 мм.

Характеристики

Артикул	000004023
Модель	—
Габаритные размеры, ДШВ	1200x600x250
Срок изготовления, дн	35



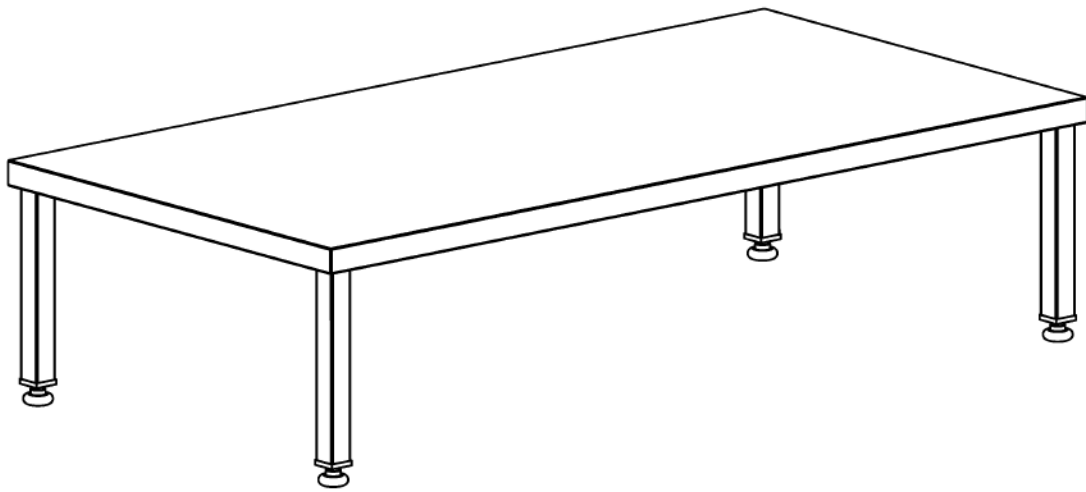
C0000005651

Подтоварник ПТН 120/60 каркас нерж., ножки труба 25x25, 1200x600x250

Подтоварник серии ПТ предназначен для использования на предприятиях общественного питания в качестве вспомогательного оборудования. Имеет неразборную конструкцию. Каркас выполнен из нерж. трубы размером 40x40, марки AISI 430. Столешница выполнена из нерж. стали марки AISI 430 толщиной 0,8 мм. Оснащен регулируемыми по высоте опорами.

Характеристики

Артикул	C0000005651
Модель	—
Габаритные размеры, ДШВ	1200x600x250
Срок изготовления, дн	35



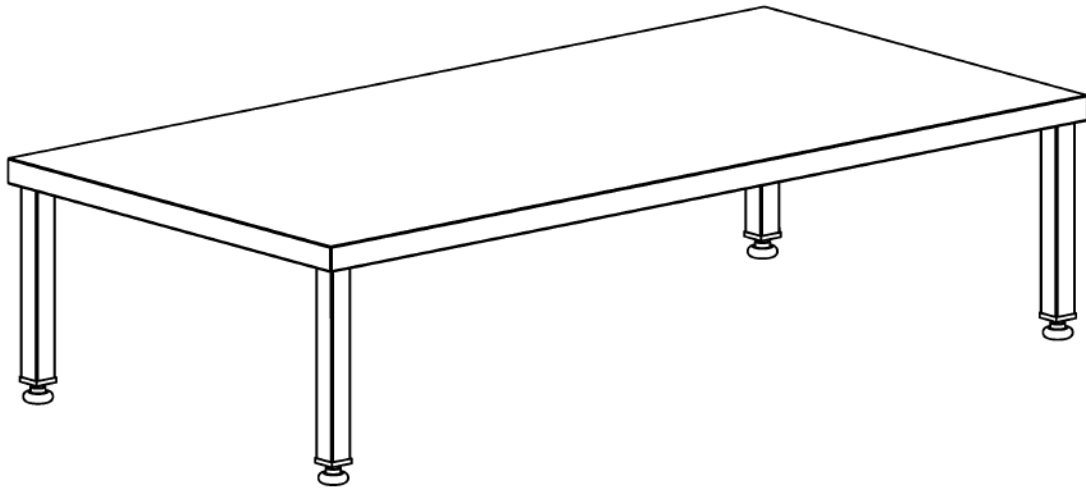
00-0118227

Подтоварник ПТН 110/60 каркас нерж., ножки труба 25x25, 1100x600x250

Подтоварник серии ПТ предназначен для использования на предприятиях общественного питания в качестве вспомогательного оборудования. Имеет неразборную конструкцию. Каркас выполнен из нерж. трубы размером 40x40, марки AISI 430. Столешница выполнена из нерж. стали марки AISI 430 толщиной 0,8 мм. Оснащен регулируемыми по высоте опорами.

Характеристики

Артикул	00-0118227
Модель	—
Габаритные размеры, ДШВ	1100x600x250
Срок изготовления, дн	35



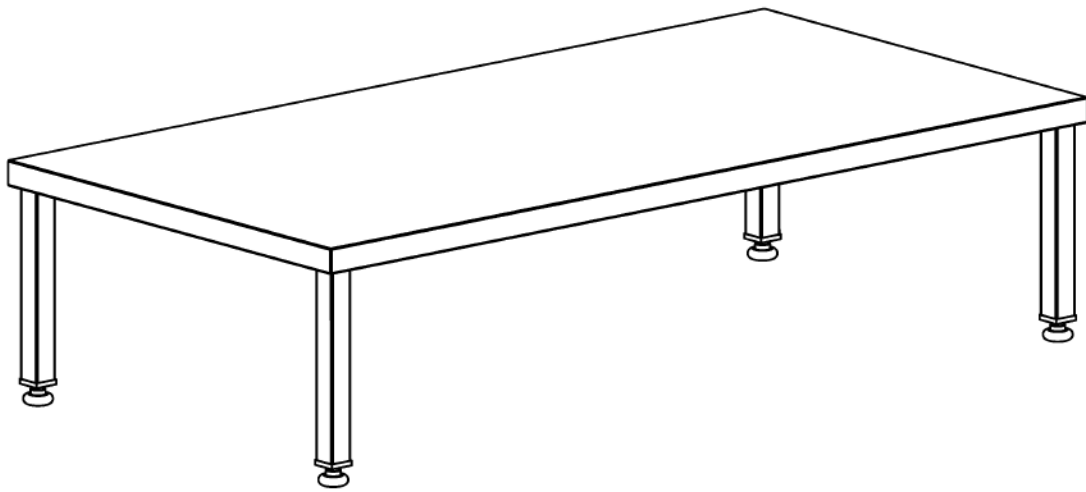
C0000006989

Подтоварник ПТН 100/60 каркас нерж., ножки труба 25x25, 1000x600x250

Подтоварник серии ПТ предназначен для использования на предприятиях общественного питания в качестве вспомогательного оборудования. Имеет неразборную конструкцию. Каркас выполнен из нерж. трубы размером 40x40, марки AISI 430. Столешница выполнена из нерж. стали марки AISI 430 толщиной 0,8 мм. Оснащен регулируемыми по высоте опорами.

Характеристики

Артикул	C0000006989
Модель	—
Габаритные размеры, ДШВ	1000x600x250
Срок изготовления, дн	35



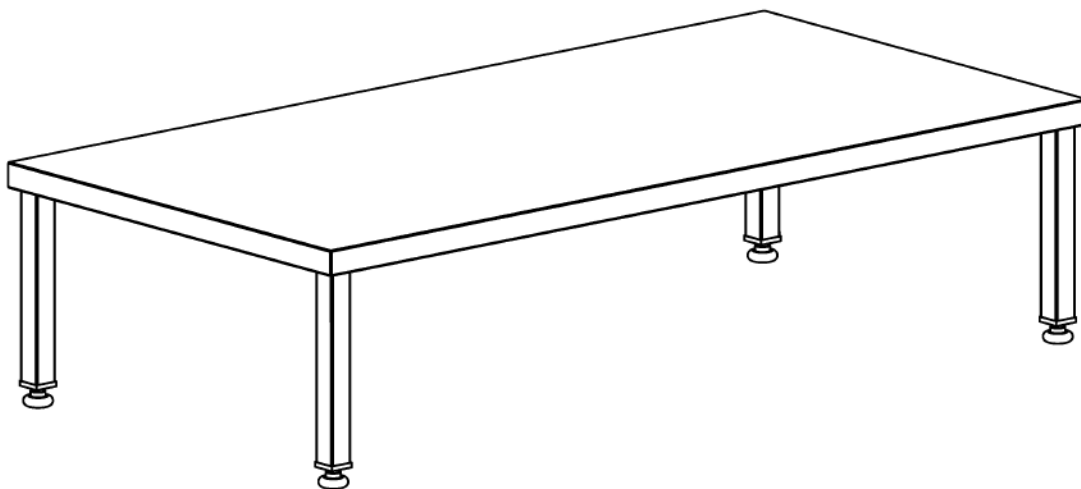
C0000005689

Подтоварник ПТН 120/40 каркас нерж., ножки труба 25x25, 1200x400x250

Подтоварник серии ПТ предназначен для использования на предприятиях общественного питания в качестве вспомогательного оборудования. Имеет неразборную конструкцию. Каркас выполнен из нерж. трубы размером 40x40, марки AISI 430. Столешница выполнена из нерж. стали марки AISI 430 толщиной 0,8 мм. Оснащен регулируемыми по высоте опорами.

Характеристики

Артикул	C0000005689
Модель	—
Габаритные размеры, ДШВ	1200x400x250
Срок изготовления, дн	35



C0000007363

Подтоварник ПТН 60/40 каркас нерж., ножки труба 25x25, 600x400x250

Подтоварник серии ПТ предназначен для использования на предприятиях общественного питания в качестве вспомогательного оборудования. Имеет неразборную конструкцию. Каркас выполнен из нерж. трубы размером 40x40, марки AISI 430. Столешница выполнена из нерж. стали марки AISI 430 толщиной 0,8 мм. Оснащен регулируемыми по высоте опорами.

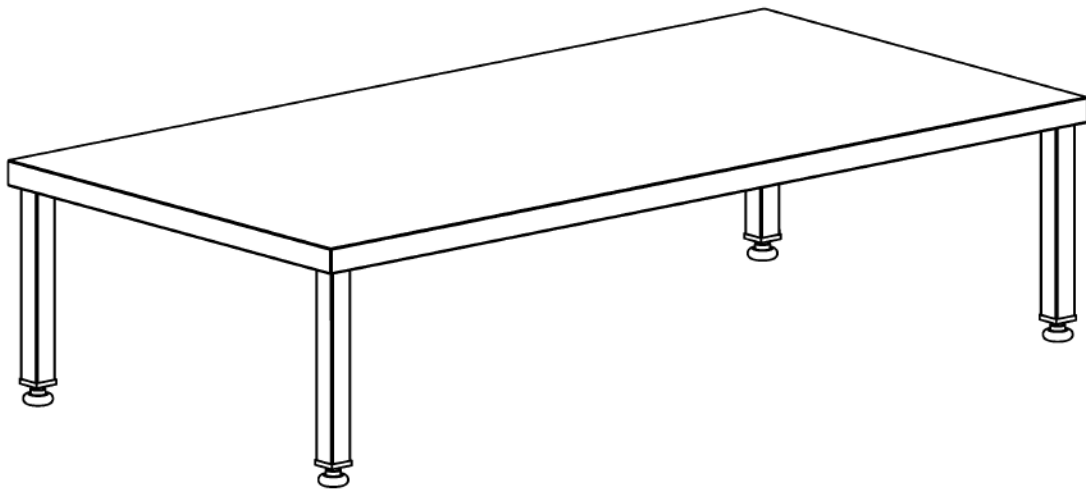
Характеристики

Артикул C0000007363

Модель —

Габаритные размеры, ДШВ 600x400x250

Срок изготовления, дн 35



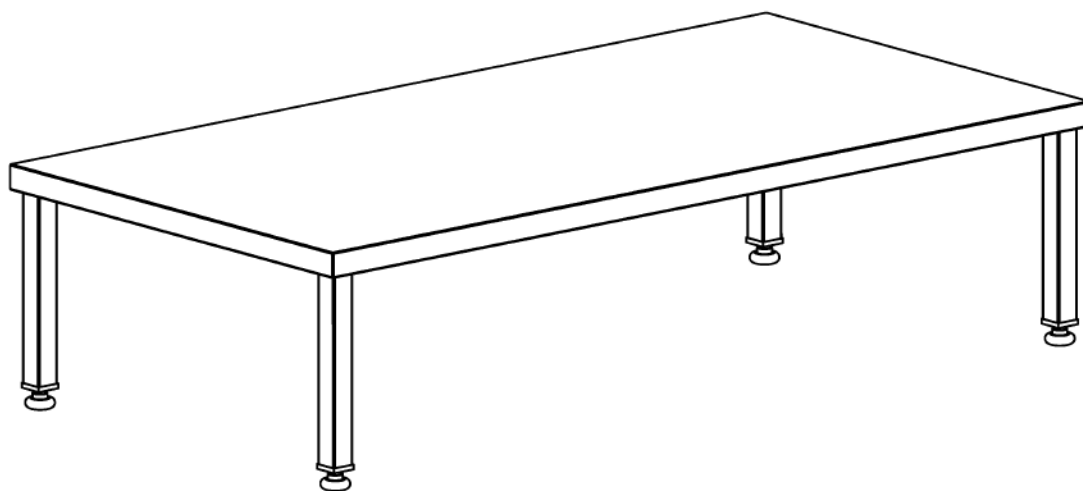
00-0111163

Подтоварник ПТН 80/60 каркас нерж., ножки труба 25x25, 800x600x250

Подтоварник серии ПТ предназначен для использования на предприятиях общественного питания в качестве вспомогательного оборудования. Имеет неразборную конструкцию. Каркас выполнен из нерж. трубы размером 40x40, марки AISI 430. Столешница выполнена из нерж. стали марки AISI 430 толщиной 0,8 мм. Оснащен регулируемыми по высоте опорами.

Характеристики

Артикул	00-0111163
Модель	—
Габаритные размеры, ДШВ	800x600x250
Срок изготовления, дн	35



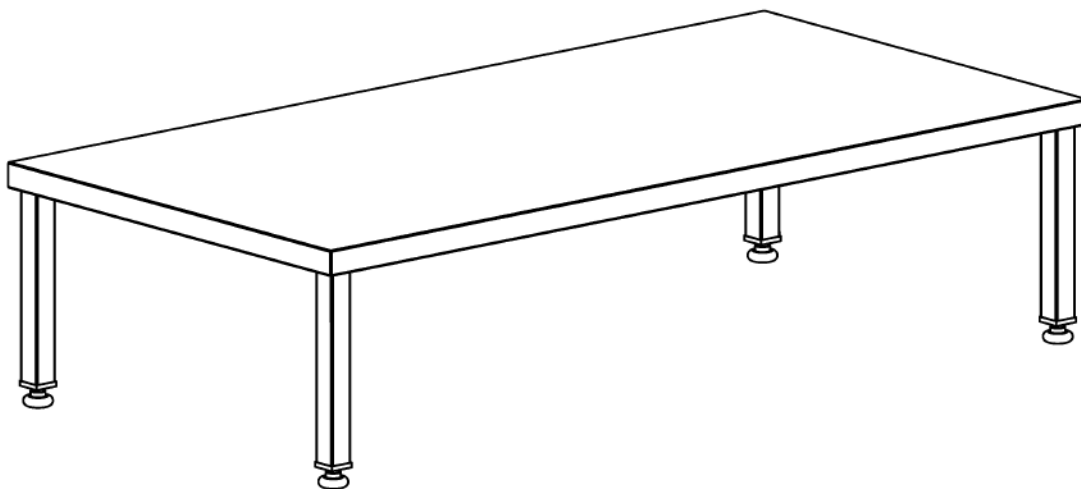
00-0118224

Подтоварник ПТН 90/60 каркас нерж., ножки труба 25x25, 900x600x250

Подтоварник серии ПТ предназначен для использования на предприятиях общественного питания в качестве вспомогательного оборудования. Имеет неразборную конструкцию. Каркас выполнен из нерж. трубы размером 40x40, марки AISI 430. Столешница выполнена из нерж. стали марки AISI 430 толщиной 0,8 мм. Оснащен регулируемыми по высоте опорами.

Характеристики

Артикул	00-0118224
Модель	—
Габаритные размеры, ДШВ	900x600x250
Срок изготовления, дн	35



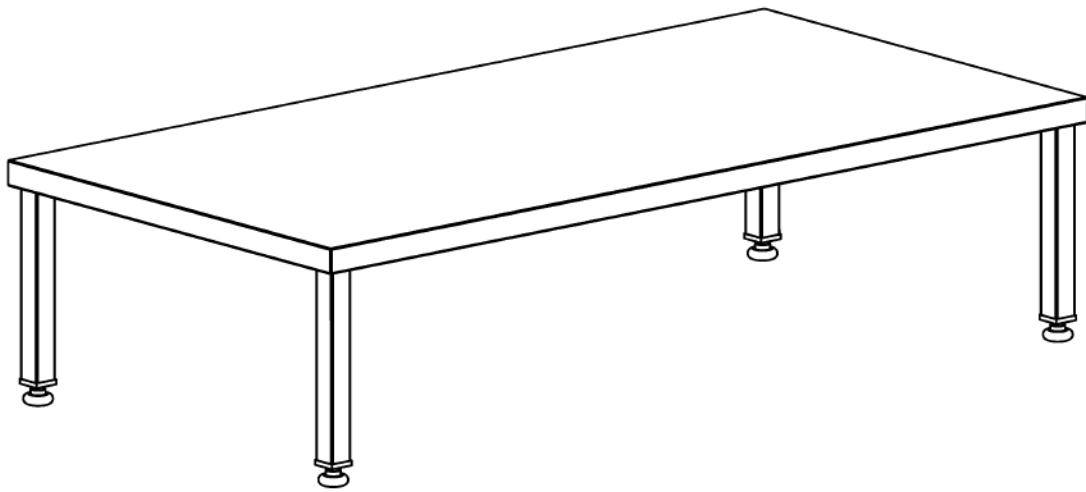
000010754

Подтоварник ПТ 100/40 каркас крашенный, ножки труба 25x25, 1000x400x250

Подтоварник серии ПТ предназначен для использования на предприятиях общественного питания в качестве вспомогательного оборудования. Каркас сварной, полностью из конструкционной крашеной стали.

Характеристики

Артикул	000010754
Модель	—
Габаритные размеры, ДШВ	1000x400x250
Срок изготовления, дн	35



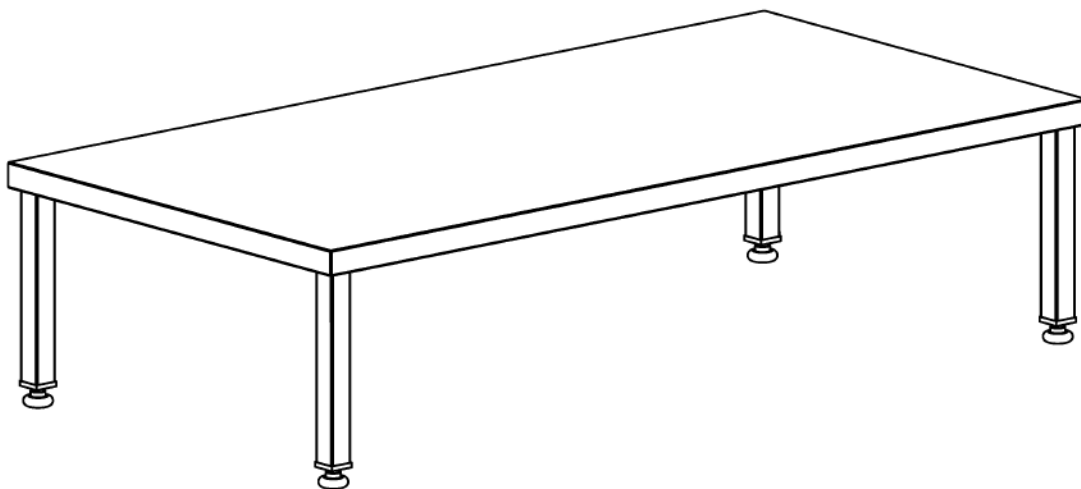
C0000004994

Подтоварник ПТН 80/50 каркас нерж., ножки труба 25x25, 800x500x250

Подтоварник серии ПТ предназначен для использования на предприятиях общественного питания в качестве вспомогательного оборудования. Имеет неразборную конструкцию. Каркас выполнен из нерж. трубы размером 40x40, марки AISI 430. Столешница выполнена из нерж. стали марки AISI 430 толщиной 0,8 мм. Оснащен регулируемыми по высоте опорами.

Характеристики

Артикул	C0000004994
Модель	—
Габаритные размеры, ДШВ	800x500x250
Срок изготовления, дн	35



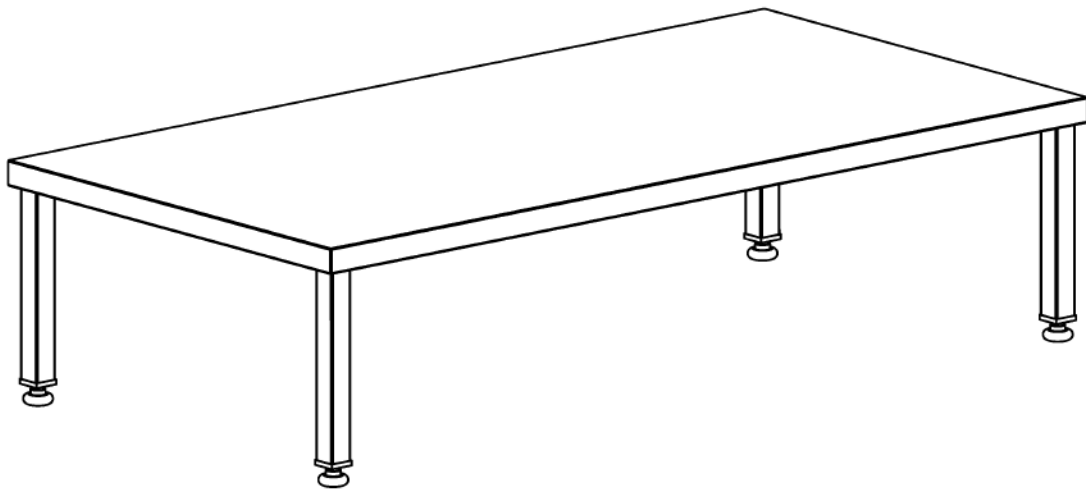
000005394

Подтоварник ПТ 60/50 каркас крашенный, ножки труба 25x25, 600x500x250

Подтоварник серии ПТ предназначен для использования на предприятиях общественного питания в качестве вспомогательного оборудования. Каркас сварной, полностью из конструкционной крашеной стали.

Характеристики

Артикул	000005394
Модель	—
Габаритные размеры, ДШВ	600x500x250
Срок изготовления, дн	35



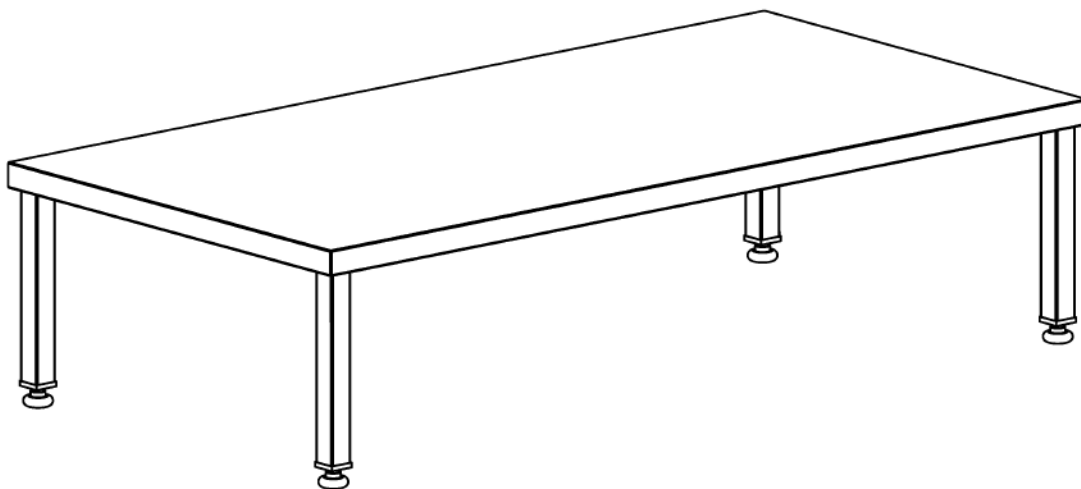
C0000005198

Подтоварник ПТН 100/50 каркас нерж., ножки труба 25x25, 1000x500x250

Подтоварник серии ПТ предназначен для использования на предприятиях в качестве вспомогательного оборудования. Имеет неразборную конструкцию. Каркас выполнен из нерж. трубы размером 40x40, марки AISI 430. Столешница выполнена из нерж. стали марки AISI 430 толщиной 0,8 мм. Оснащен регулируемыми по высоте опорами.

Характеристики

Артикул	C0000005198
Модель	—
Габаритные размеры, ДШВ	1000x500x250
Срок изготовления, дн	35



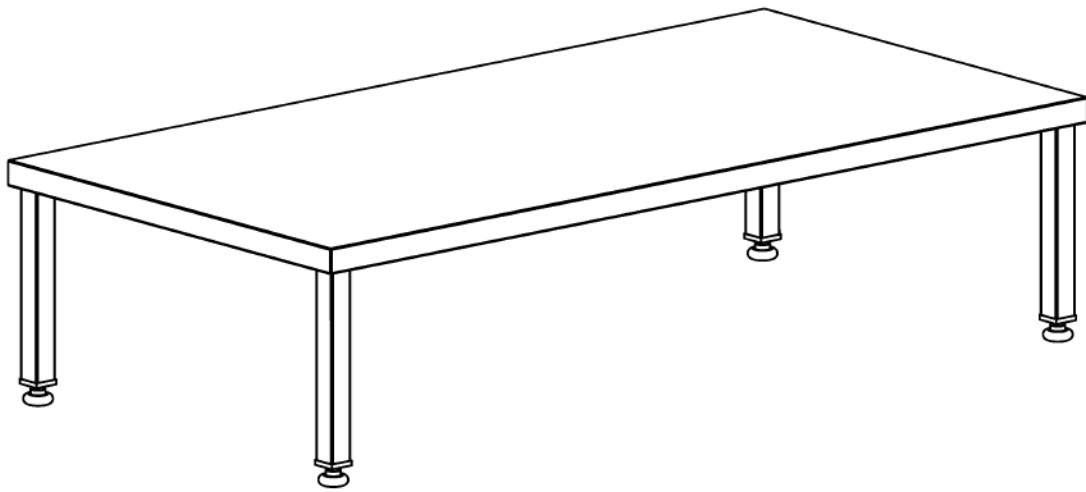
000004959

Подтоварник ПТ 60/60 каркас крашенный, ножки труба 25x25, 600x600x250

Подтоварник серии ПТ предназначен для использования на предприятиях общественного питания в качестве вспомогательного оборудования. Каркас сварной, полностью из конструкционной крашеной стали.

Характеристики

Артикул	000004959
Модель	—
Габаритные размеры, ДШВ	600x600x250
Срок изготовления, дн	35



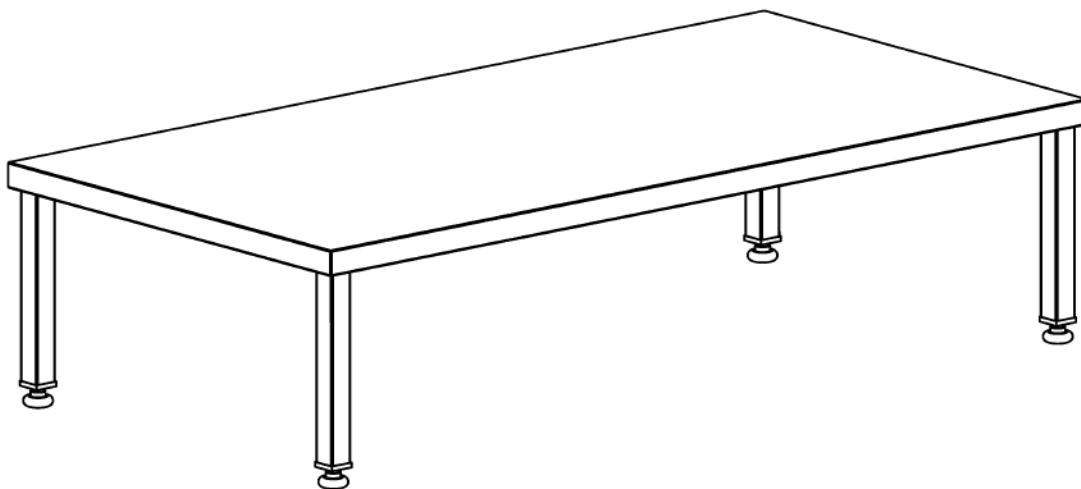
C0000005262

Подтоварник ПТ 80/40 каркас крашенный, ножки труба 25x25, 800x400x250

Подтоварник серии ПТ предназначен для использования на предприятиях общественного питания в качестве вспомогательного оборудования. Каркас сварной, полностью из конструкционной крашеной стали.

Характеристики

Артикул	C0000005262
Модель	—
Габаритные размеры, ДШВ	800x400x250
Срок изготовления, дн	35



000010958

Подтоварник ПТ 80/60 каркас крашенный, ножки труба 25x25, 800x600x250

Подтоварник серии ПТ предназначен для использования на предприятиях общественного питания в качестве вспомогательного оборудования. Каркас сварной, полностью из конструкционной крашеной стали.

Характеристики

Артикул	000010958
Модель	—
Габаритные размеры, ДШВ	800x600x250
Срок изготовления, дн	35



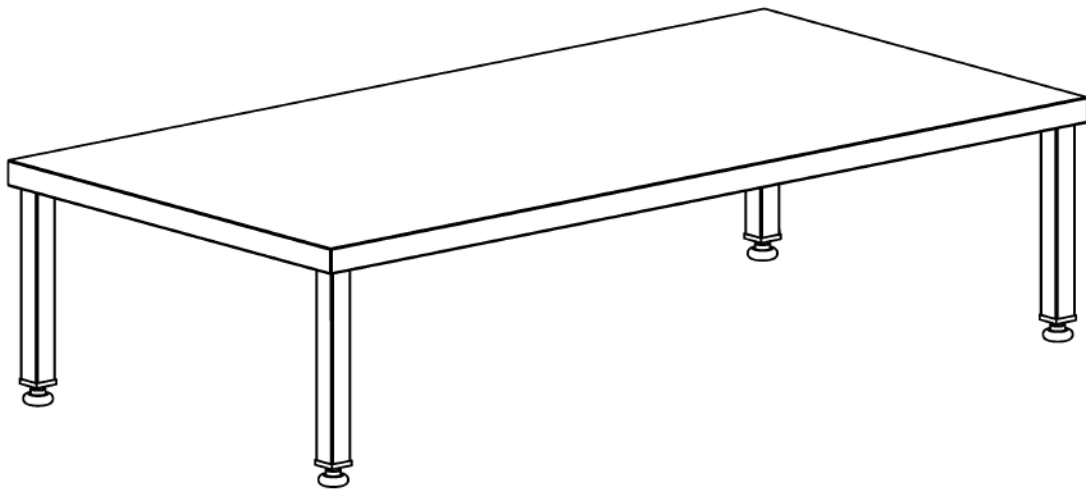
000004623

Подтоварник ПТ 120/50 каркас крашенный, ножки труба 25x25, 1200x500x250

Подтоварник серии ПТ предназначен для использования на предприятиях общественного питания в качестве вспомогательного оборудования. Каркас сварной, полностью из конструкционной крашеной стали.

Характеристики

Артикул	000004623
Модель	—
Габаритные размеры, ДШВ	1200x500x250
Срок изготовления, дн	35



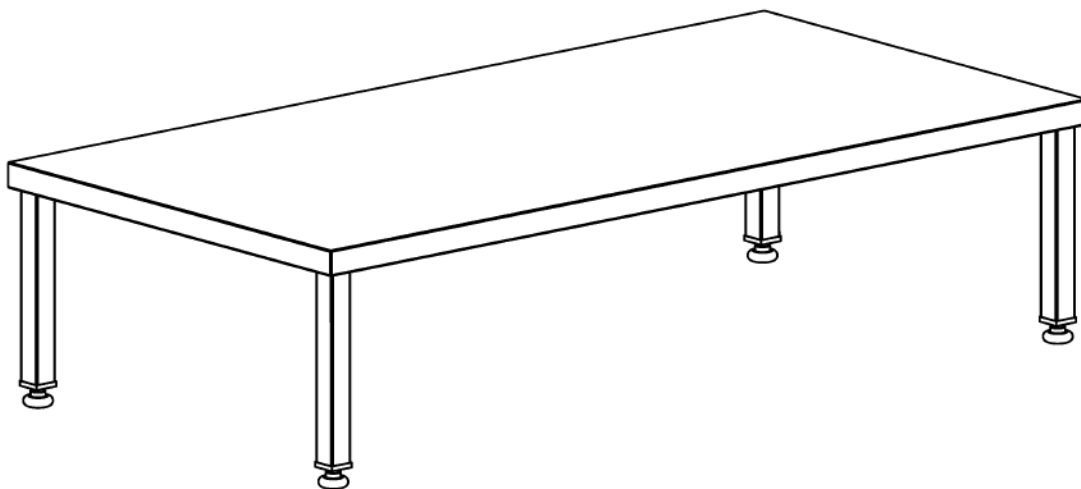
000004775

Подтоварник ПТ 120/40 каркас крашенный, ножки труба 25x25, 1200x400x250

Подтоварник серии ПТ предназначен для использования на предприятиях общественного питания в качестве вспомогательного оборудования. Каркас сварной, полностью из конструкционной крашеной стали.

Характеристики

Артикул	000004775
Модель	—
Габаритные размеры, ДШВ	1200x400x250
Срок изготовления, дн	35



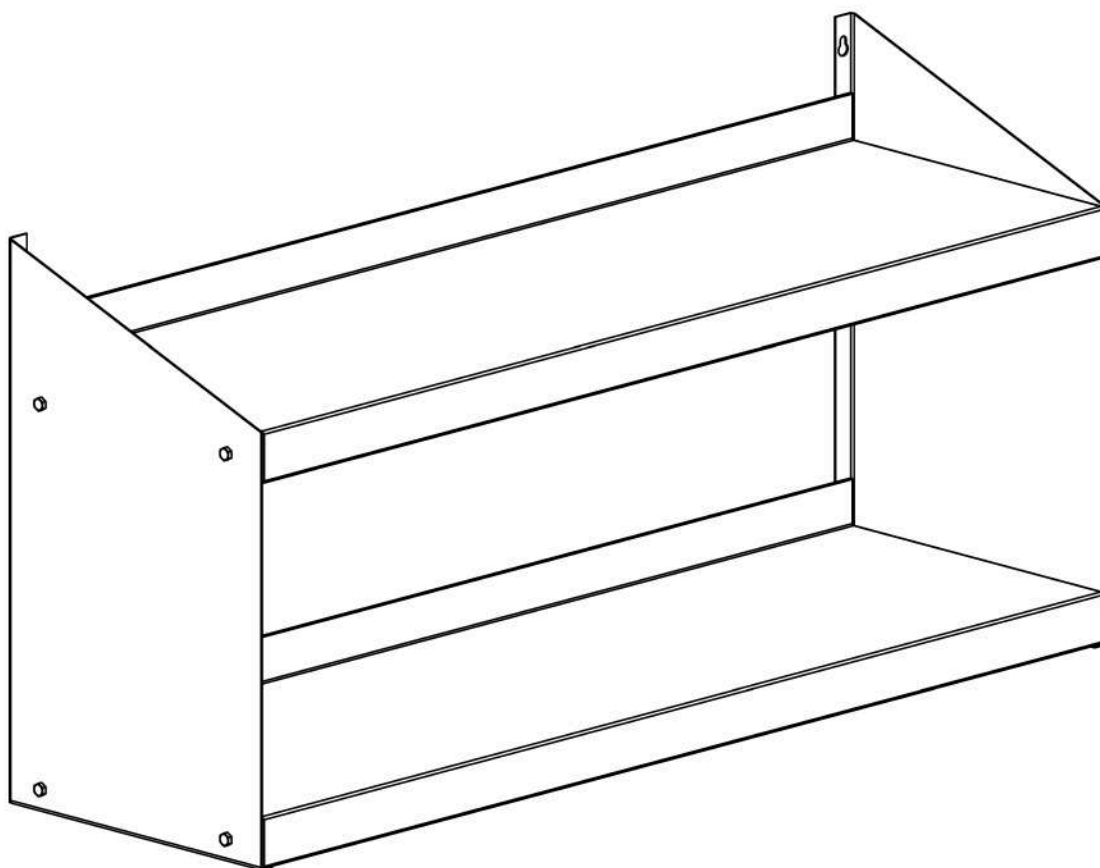
000005124

Подтоварник ПТ 100/60 каркас крашенный, ножки труба 25x25, 1000x600x250

Подтоварник серии ПТ предназначен для использования на предприятиях общественного питания в качестве вспомогательного оборудования. Каркас сварной, полностью из конструкционной крашеной стали.

Характеристики

Артикул	000005124
Модель	—
Габаритные размеры, ДШВ	1000x600x250
Срок изготовления, дн	35



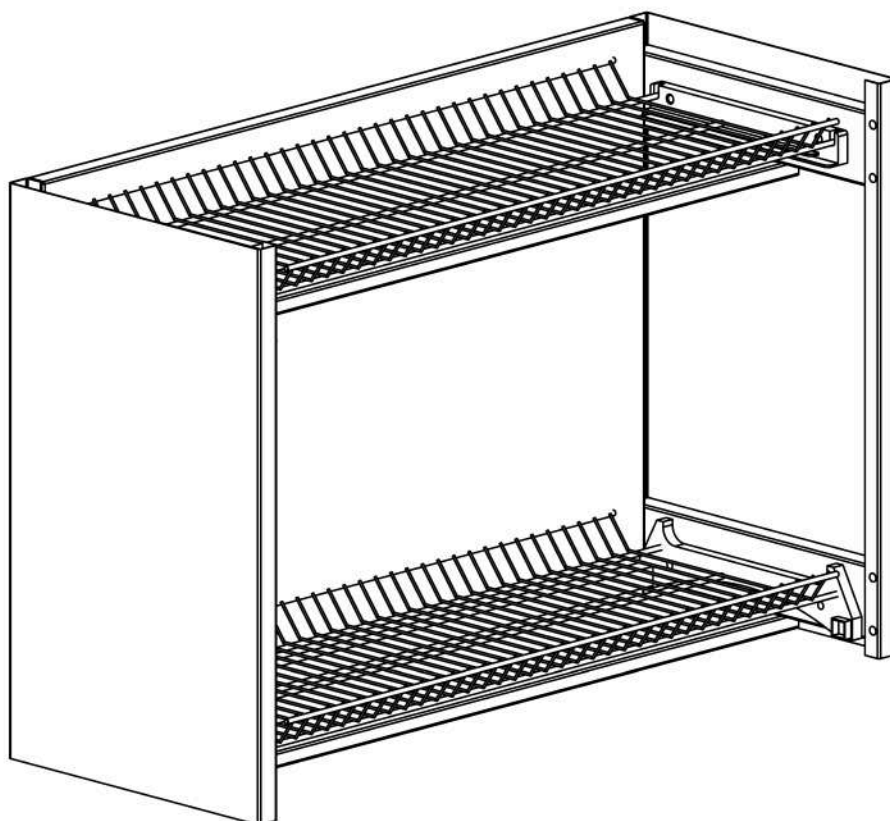
000007202

Полка настенная ПН2 120/30 с бортом

Полка настенная ПН предназначена для хранения и временной расстановки посуды и кухонного инвентаря. Открытого типа. Имеет борт. Полка выполнена из нержавеющей стали. Двухъярусная, конструкция разборная.

Характеристики

Артикул	000007202
Модель	—
Габаритные размеры, ДШВ	1200x300x550
Срок изготовления, дн	35



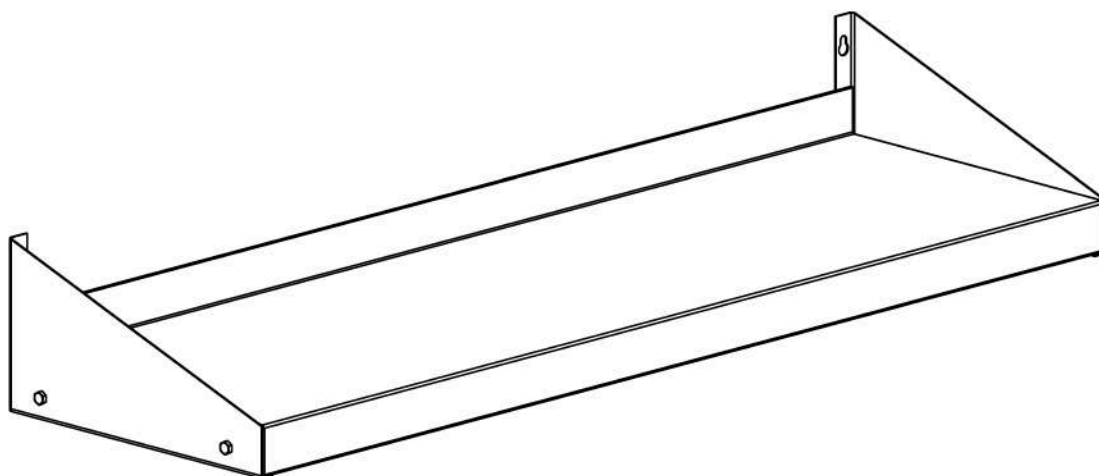
000000550

Полка для сушки посуды ПНС 81/32

Полка настенная для сушки посуды, серия ПНС предназначена для хранения и временной расстановки посуды и кухонного инвентаря, требующих постоянной вентиляции (открытого типа). Полка настенная используется на предприятиях общественного питания. Выполнена в два яруса, имеет не разборную конструкцию. Боковые стенки полки выполнены из нерж. стали марки AISI 430 толщиной 0,8 мм, остальные элементы из оцинк. стали толщиной 0,8 мм. Имеет 2 сетчатые хромированные полки с пластмассовыми поддонами. Верхняя полка предназначена для стаканов и кружек, нижняя полка - для тарелок.

Характеристики

Артикул	000000550
Модель	—
Габаритные размеры, ДШВ	810x320x540
Срок изготовления, дн	35



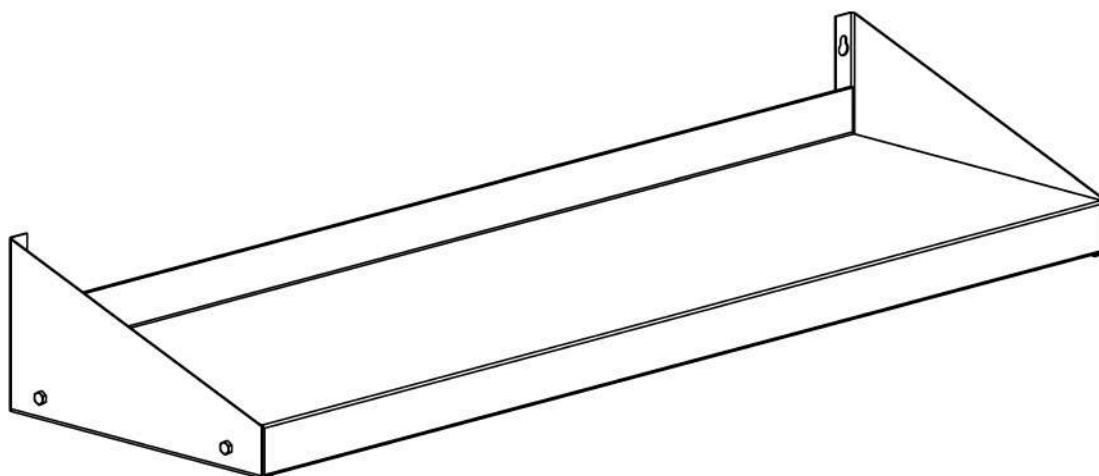
000003103

Полка настенная ПН 60/30 с бортом

Полка настенная ПН предназначена для хранения и временной расстановки посуды и кухонного инвентаря. Открытого типа. Имеет борт, защищающий стеновые панели от воздействия влаги в моечных отделениях, а также предохраняющий от попаданий продуктов на стену и в щель между стеной и полкой. Полка выполнена из нержавеющей стали. Одноярусная, конструкция разборная.

Характеристики

Артикул	000003103
Модель	—
Габаритные размеры, ДШВ	600x300x150
Срок изготовления, дн	35



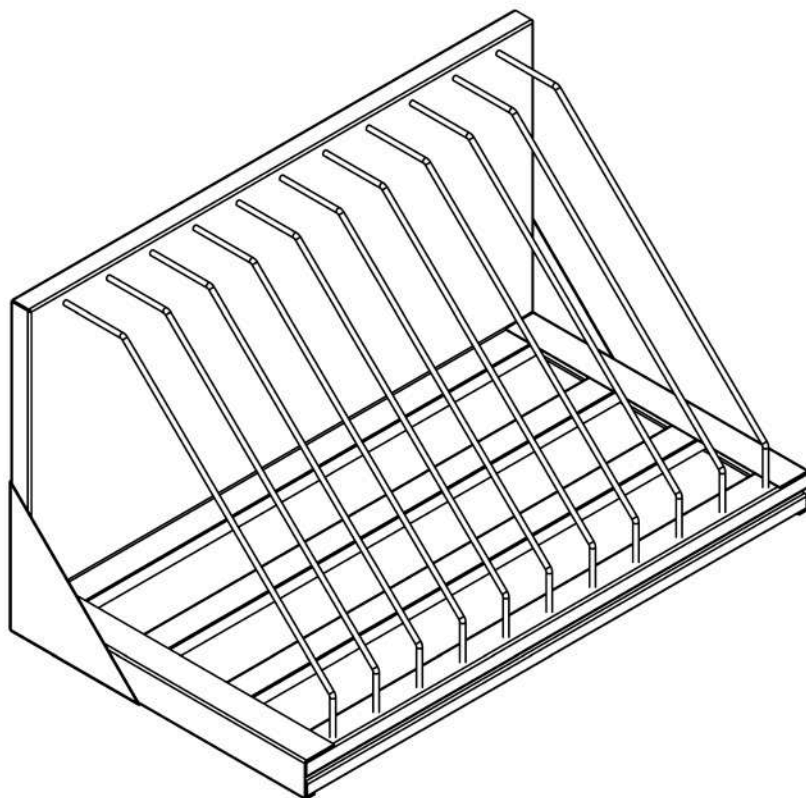
000005169

Полка ПН 80/30, 1 ярус, нерж., 800x300x150

Полка настенная ПН предназначена для хранения и временной расстановки посуды и кухонного инвентаря. Открытого типа. Имеет борт, защищающий стеновые панели от воздействия влаги в моечных отделениях, а также предохраняющий от попаданий продуктов на стену и в щель между стеной и полкой. Полка выполнена из нержавеющей стали. Одноярусная, конструкция разборная.

Характеристики

Артикул	000005169
Модель	—
Габаритные размеры, ДШВ	800x300x150
Срок изготовления, дн	35



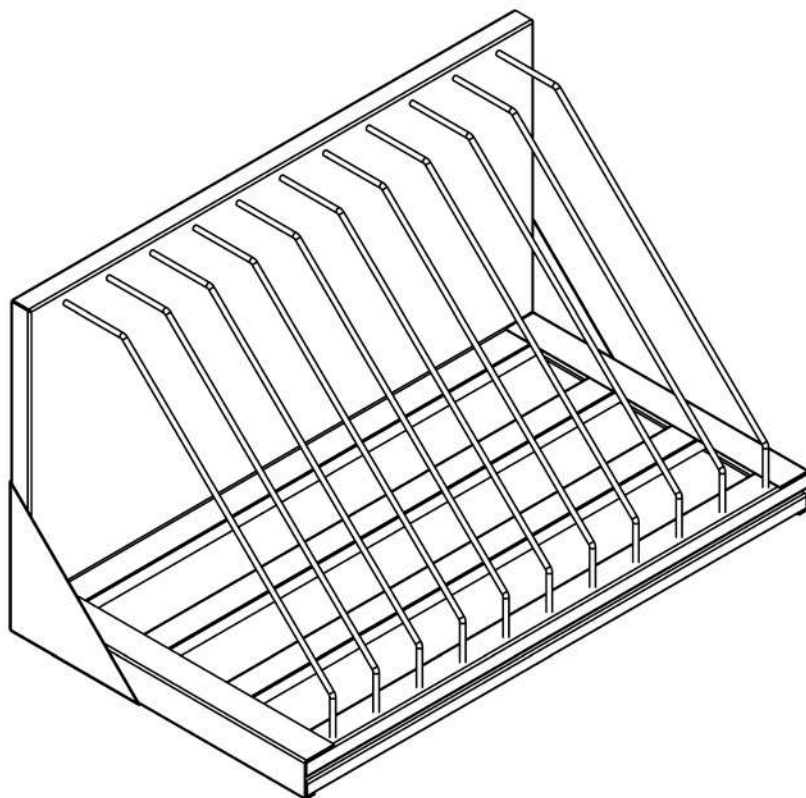
000004617

Полка для досок ПНД 60/35 10 отделений

Полка для досок ПНД предназначена для хранения разделочных досок. Полка выполнена из нержавеющей стали. Имеет 10 отделений.

Характеристики

Артикул	000004617
Модель	—
Габаритные размеры, ДШВ	600x350x340
Срок изготовления, дн	35



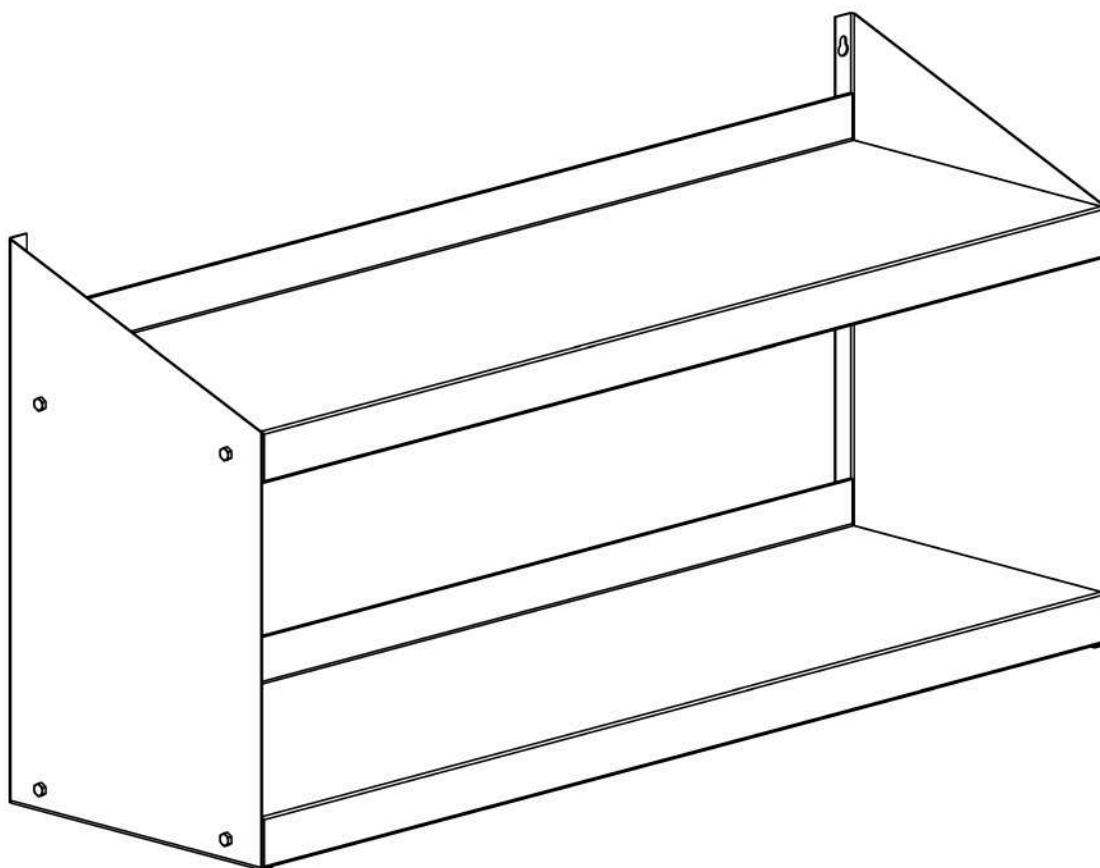
000004777

Полка для досок ПНД 30/35 4 отделения

Полка для досок ПНД предназначена для хранения разделочных досок. Полка выполнена из нержавеющей стали. Имеет 4 отделения.

Характеристики

Артикул	000004777
Модель	—
Габаритные размеры, ДШВ	300x350x340
Срок изготовления, дн	35



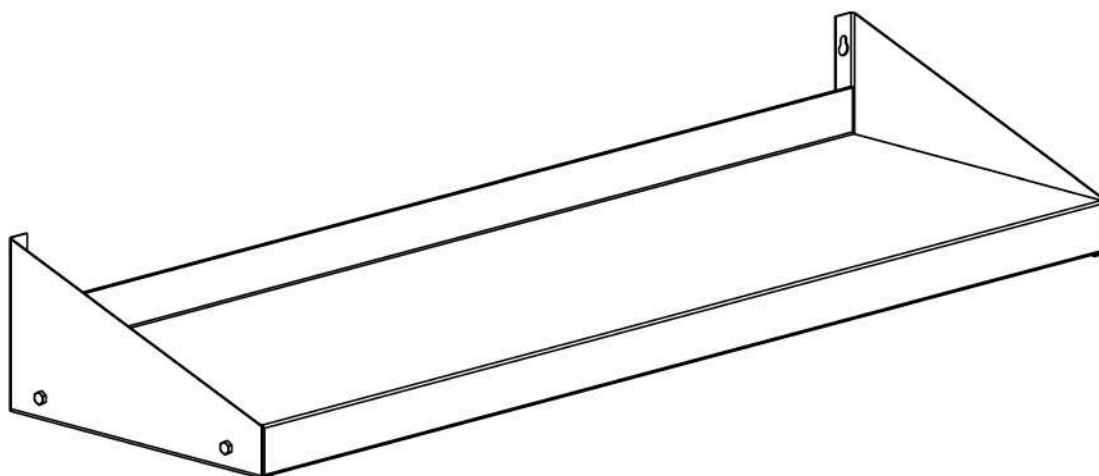
000004935

Полка ПН2 60/30, 2х ярусная, нерж., 600x300x550

Полка настенная ПН предназначена для хранения и временной расстановки посуды и кухонного инвентаря. Открытого типа. Имеет борт, защищающий стеновые панели от воздействия влаги в моечных отделениях, а также предохраняющий от попаданий продуктов на стену и в щель между стеной и полкой. Полка выполнена из нержавеющей стали. Двухъярусная, конструкция разборная.

Характеристики

Артикул	000004935
Модель	—
Габаритные размеры, ДШВ	600x300x550
Срок изготовления, дн	35



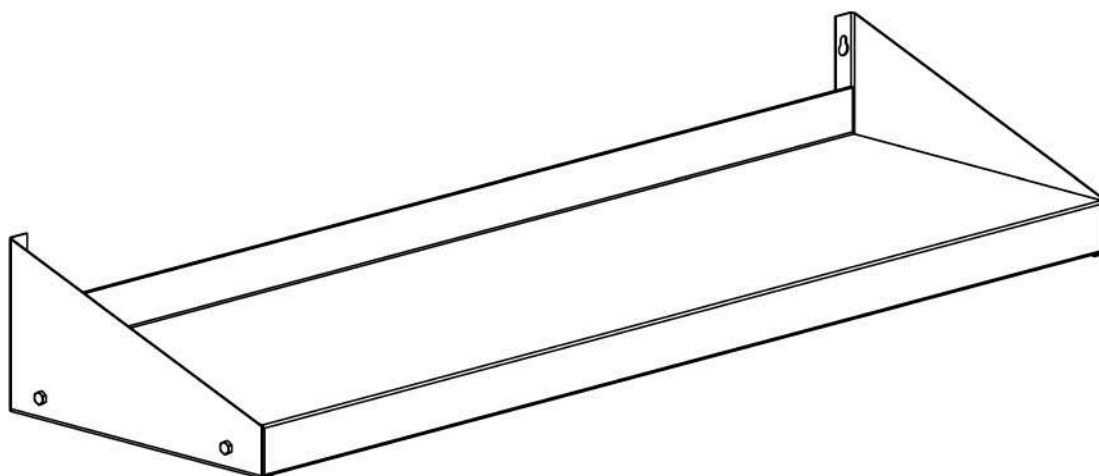
000004662

Полка ПН 100/30, 1 ярус, нерж., 1000x300x150

Открытого типа. Имеет борт, защищающий стеновые панели от воздействия влаги в моечных отделениях. Полка выполнена из нержавеющей стали. Одноярусная, конструкция разборная.

Характеристики

Артикул	000004662
Модель	—
Габаритные размеры, ДШВ	1000x300x150
Срок изготовления, дн	35



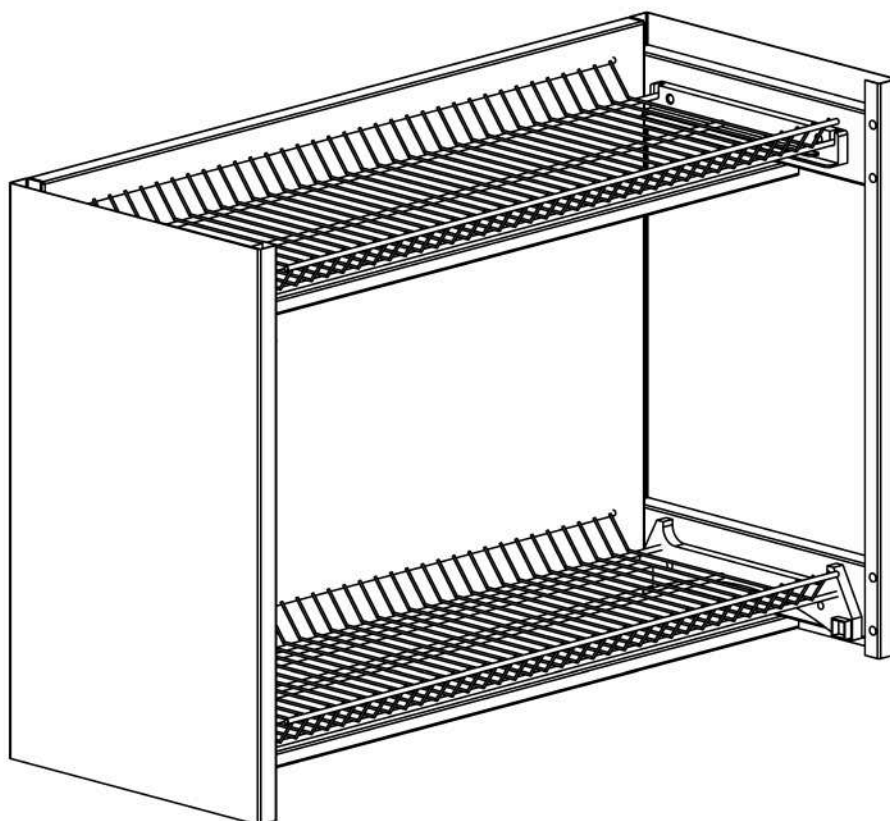
000005407

Полка ПН 120/30, 1 ярус, нерж., 1200x300x150

Полка настенная ПН предназначена для хранения и временной расстановки посуды и кухонного инвентаря. Открытого типа. Имеет борт. Полка выполнена из нержавеющей стали. Одноярусная, конструкция разборная.

Характеристики

Артикул	000005407
Модель	—
Габаритные размеры, ДШВ	1200x300x150
Срок изготовления, дн	35



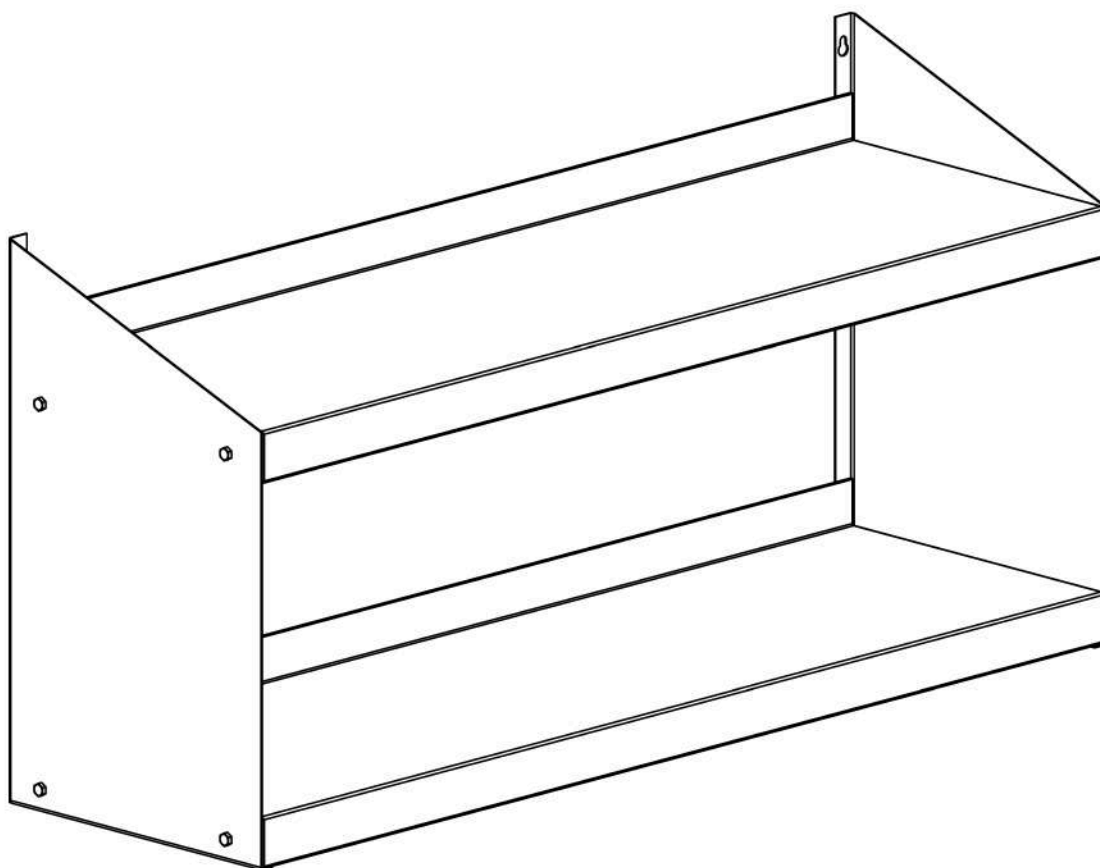
000000549

Полка для сушки посуды ПНС 91/32

Полка настенная для сушки посуды, серия ПНС предназначена для хранения и временной расстановки посуды и кухонного инвентаря, требующих постоянной вентиляции (открытого типа). Полка настенная используется на предприятиях общественного питания. Выполнена в два яруса, имеет не разборную конструкцию. Боковые стенки полки выполнены из нерж. стали марки AISI 430 толщиной 0,8 мм, остальные элементы из оцинк. стали толщиной 0,8 мм. Имеет 2 сетчатые хромированные полки с пластмассовыми поддонами. Верхняя полка предназначена для стаканов и кружек, нижняя полка - для тарелок.

Характеристики

Артикул	000000549
Модель	—
Габаритные размеры, ДШВ	910x320x540
Срок изготовления, дн	35



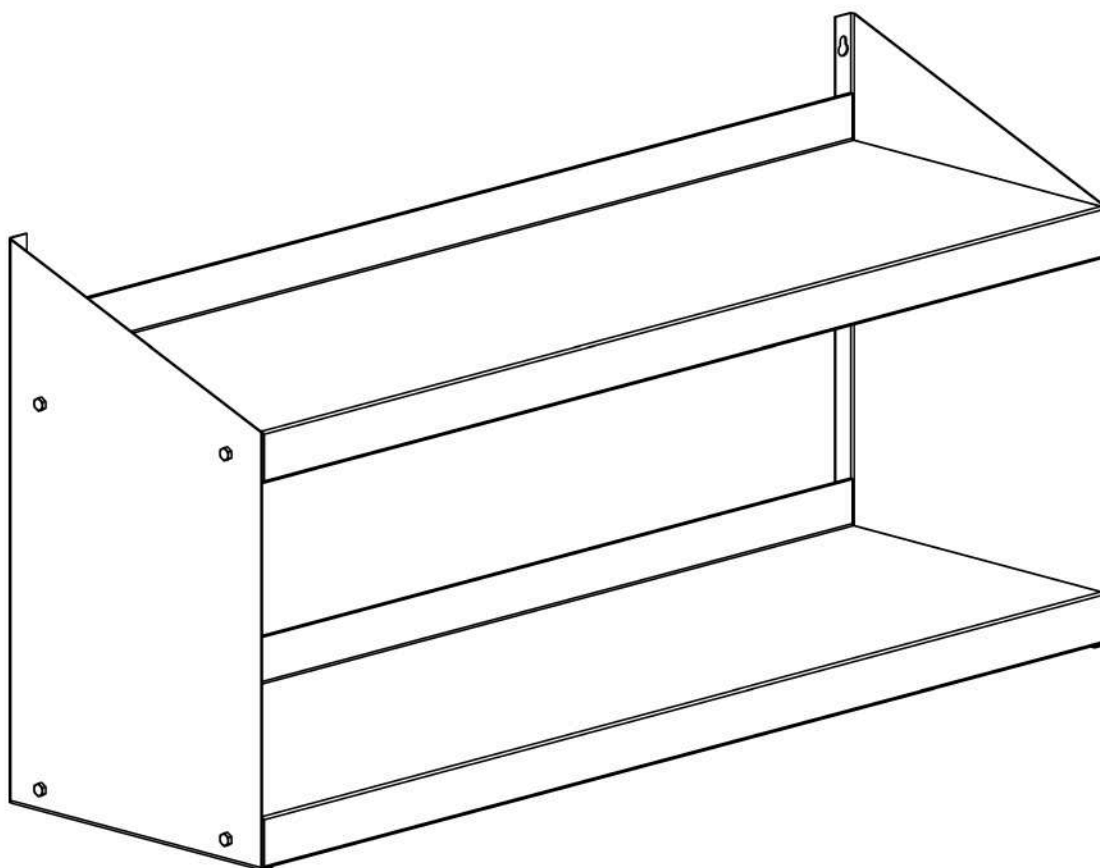
000009410

Полка ПН2 100/30, 2х ярусная, нерж., 1000x300x550

Полка настенная ПН предназначена для хранения и временной расстановки посуды и кухонного инвентаря. Открытого типа. Имеет борт. Полка выполнена из нержавеющей стали. Двухъярусная, конструкция разборная.

Характеристики

Артикул	000009410
Модель	—
Габаритные размеры, ДШВ	1000x300x550
Срок изготовления, дн	35



000006777

Полка настенная ПН2 80/30 с бортом

Полка настенная ПН предназначена для хранения и временной расстановки посуды и кухонного инвентаря. Открытого типа. Имеет борт, защищающий стеновые панели от воздействия влаги в моечных отделениях, а также предохраняющий от попаданий продуктов на стену и в щель между стеной и полкой. Полка выполнена из нержавеющей стали. Двухъярусная, конструкция разборная.

Характеристики

Артикул	000006777
Модель	—
Габаритные размеры, ДШВ	800x300x550
Срок изготовления, дн	35



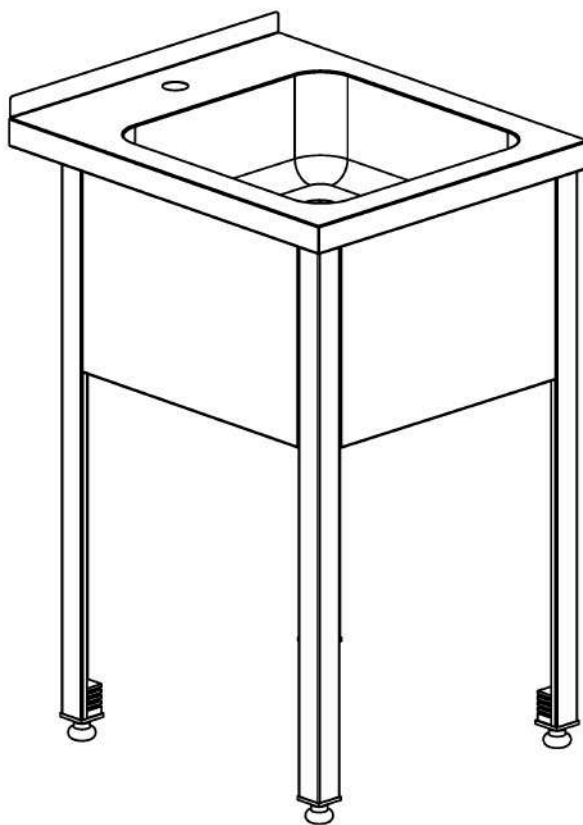
000009169

Рукомойник настенный РМН 50/40, без борта, нерж., 500x400x230

Рукомойник РМН 50/40, емкость ванны цельнотянутая AISI 304 t=0.4 мм, размер мойки 400x350x160 мм. Без борта, в углу с отверстием под смеситель ф35мм. Корпус выполнен из нерж. стали марки AISI 430 толщиной 1,2 мм. На задней стенке выполнены отверстия для крепления к стене. Смеситель и слив в комплект не входят.

Характеристики

Артикул	000009169
Модель	—
Габаритные размеры, ДШВ	500x400x230



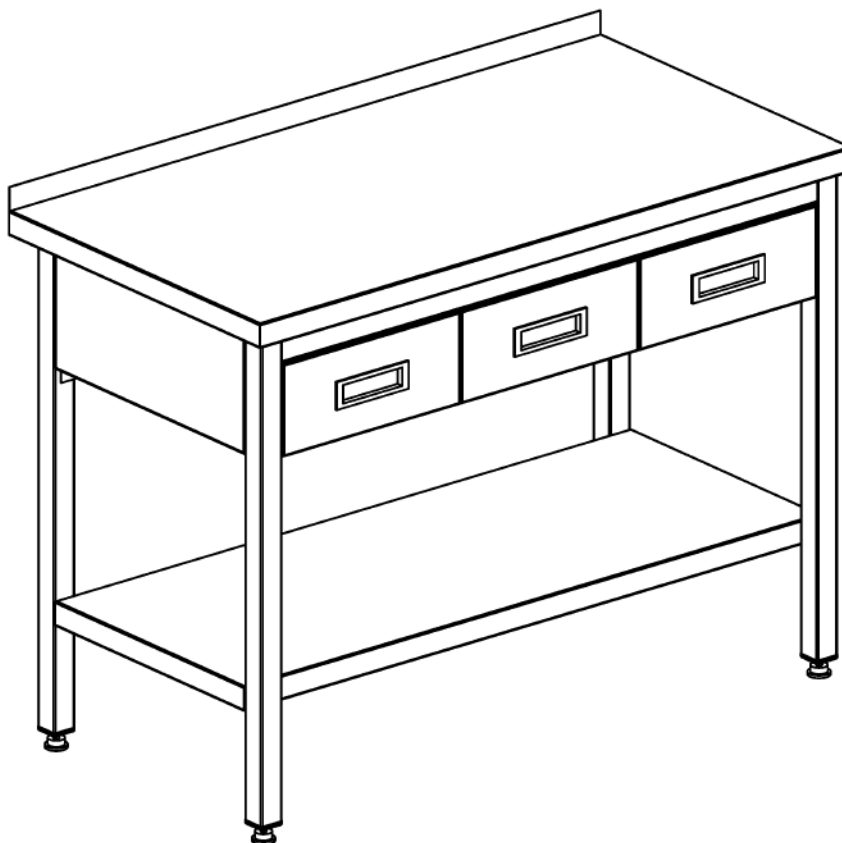
000002000

Рукомойник РМ 50/60 с бортом

Рукомойник РМ 50/60. Емкость ванны цельнотянутая AISI 304 толщиной 0,5-0,7 мм, размер ванны 400x350x150 мм. Корпус рукомойника нерж. сталь толщиной 0,8 мм. Имеет задний борт с отверстием под смеситель ф35 мм. Ножки съемные из нерж. стали марки AISI 430 толщиной 1,2 мм, с регулируемыми по высоте опорами. Смеситель и слив в комплект не входят.

Характеристики

Артикул	000002000
Модель	—
Габаритные размеры, ДШВ	500x600x860
Срок изготовления, дн	35



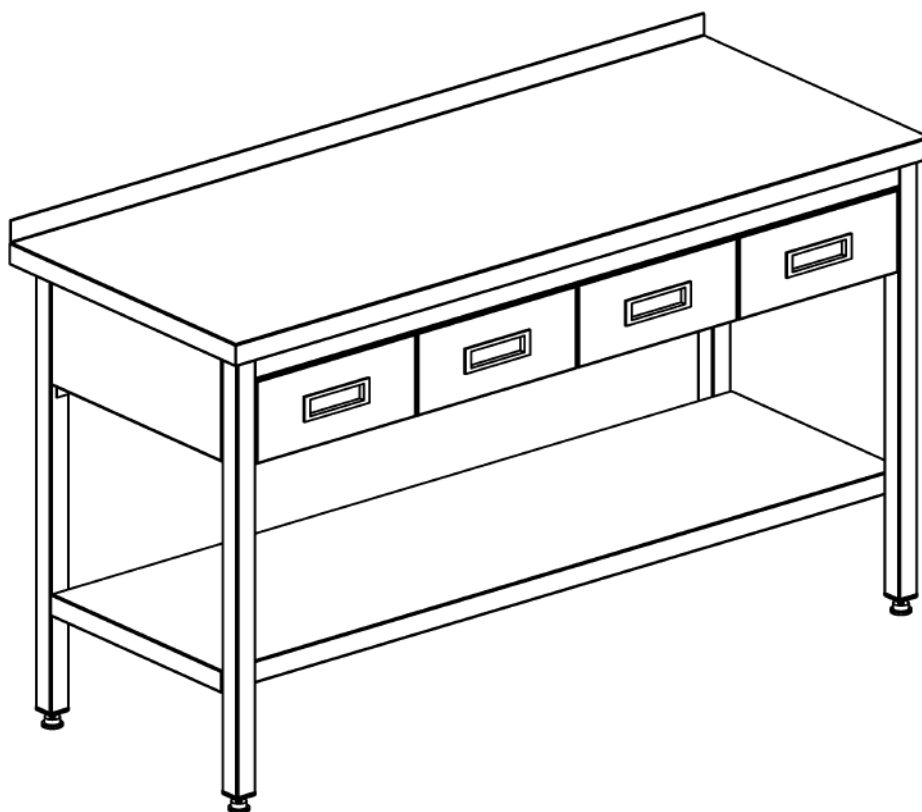
000010676

Стол с ящиками СППНЯ2 115/70, 3 ящика, борт, полка сплошная, каркас уголок, ножки труба 40x40 - нерж., 1150x700x860

Серия СППНЯ: стол с полновыкатными ящиками (3 ящика) имеет разборную конструкцию, каркас и полновыкатные ящики выполнены из профильных элементов нерж. стали марки AISI 430 толщиной 1,2 мм, ножки из нерж. трубы 40x40 марки AISI 430. Столешница выполнена с бортом (пристенного типа) из нерж. стали марки AISI толщиной 0,8 мм и усилена подложкой из ДСП толщиной 16 мм. Полка выполнена из нерж. стали марки AISI 430 толщиной 0,8 мм. Стол оснащен регулируемыми по высоте опорами.

Характеристики

Артикул	000010676
Модель	—
Вес НЕТТО, кг	47
Габаритные размеры, ДШВ	1150x700x860
Срок изготовления, дн	35



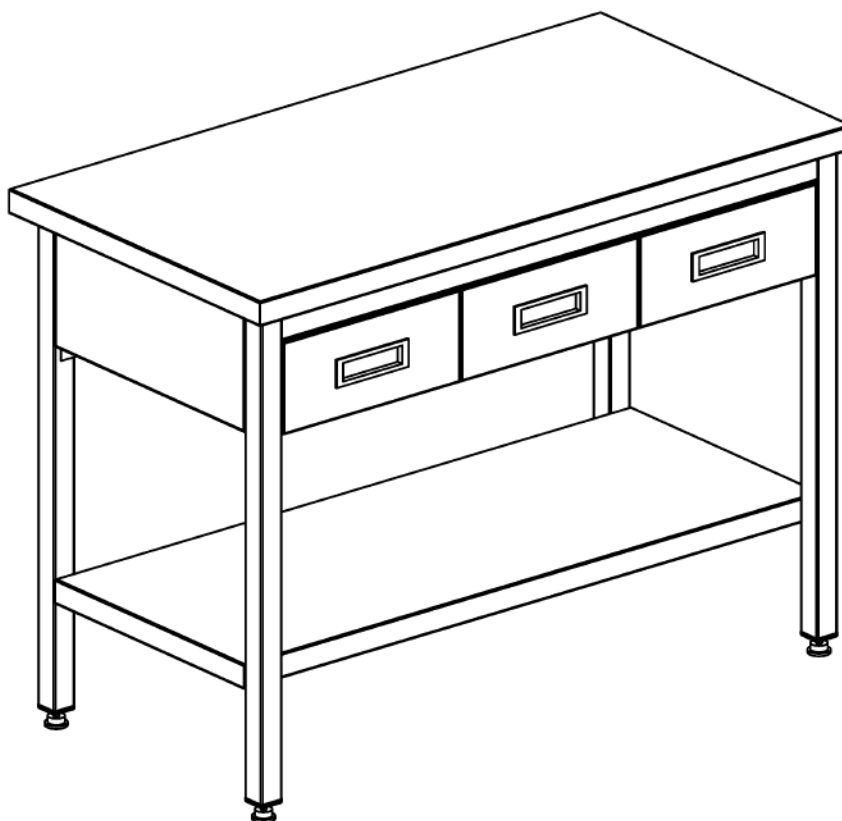
000007051

Стол с ящиками СППНЯ2 150/60, 4 ящика, борт, полка сплошная, каркас уголок, ножки труба 40x40 - нерж., 1500x600x860

Серия СППНЯ: стол с полновыкатными ящиками (4 ящика) имеет разборную конструкцию, каркас и полновыкатные ящики выполнены из профильных элементов нерж. стали марки AISI 430 толщиной 1,2 мм, ножки из нерж. трубы 40x40 марки AISI 430. Столешница выполнена с бортом (пристенного типа) из нерж. стали марки AISI толщиной 0,8 мм и усилена подложкой из ДСП толщиной 16 мм. Полка выполнена из нерж. стали марки AISI 430 толщиной 0,8 мм. Стол оснащен регулируемыми по высоте опорами.

Характеристики

Артикул	000007051
Модель	—
Вес НЕТТО, кг	55
Габаритные размеры, ДШВ	1500x600x860
Срок изготовления, дн	35



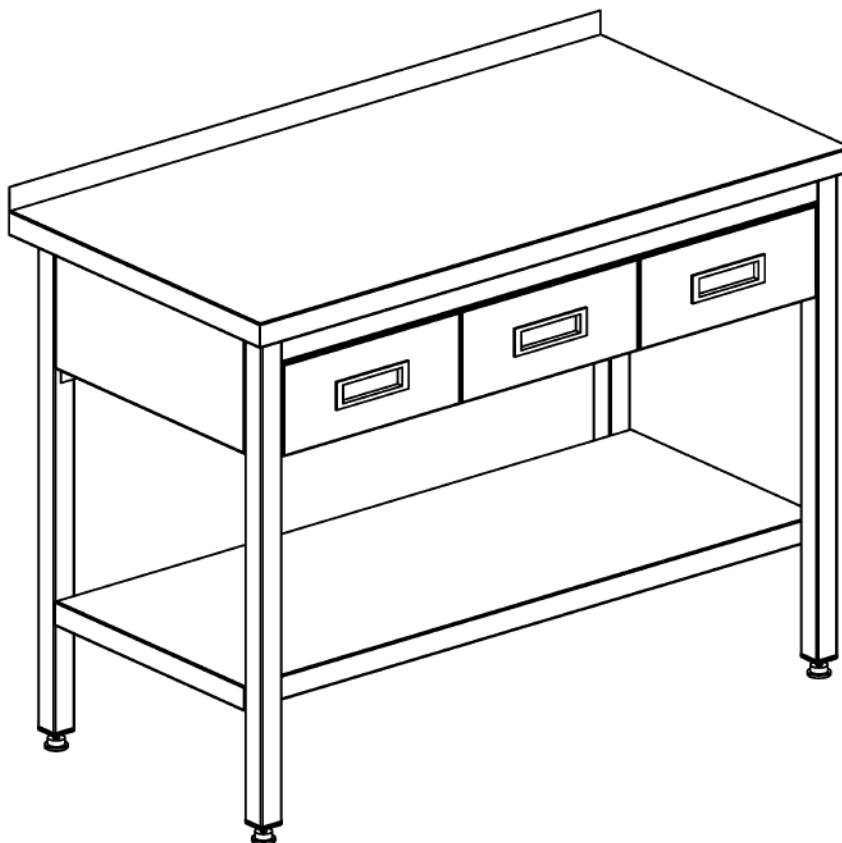
000011733

Стол с ящиками СПОНЯ2 115/70, 3 ящика, без борта, полка сплошная, каркас уголок, ножки труба 40x40 - нерж., 1150x700x860

Серия СПОНЯ: стол с полновыкатными ящиками (3шт.) имеет разборную конструкцию, каркас и полновыкатные ящики выполнены из профильных элементов нерж. стали марки AISI 430 толщиной 1,2 мм, ножки из нерж. трубы 40x40 марки AISI 430. Столешница выполнена из нерж. стали марки AISI толщиной 0,8 мм и усилена подложкой из ДСП толщиной 16 мм. Полка выполнена из нерж. стали марки AISI 430 толщиной 0,8 мм. Стол оснащен регулируемыми по высоте опорами.

Характеристики

Артикул	000011733
Модель	—
Вес НЕТТО, кг	46.5
Габаритные размеры, ДШВ	1150x700x860
Срок изготовления, дн	35



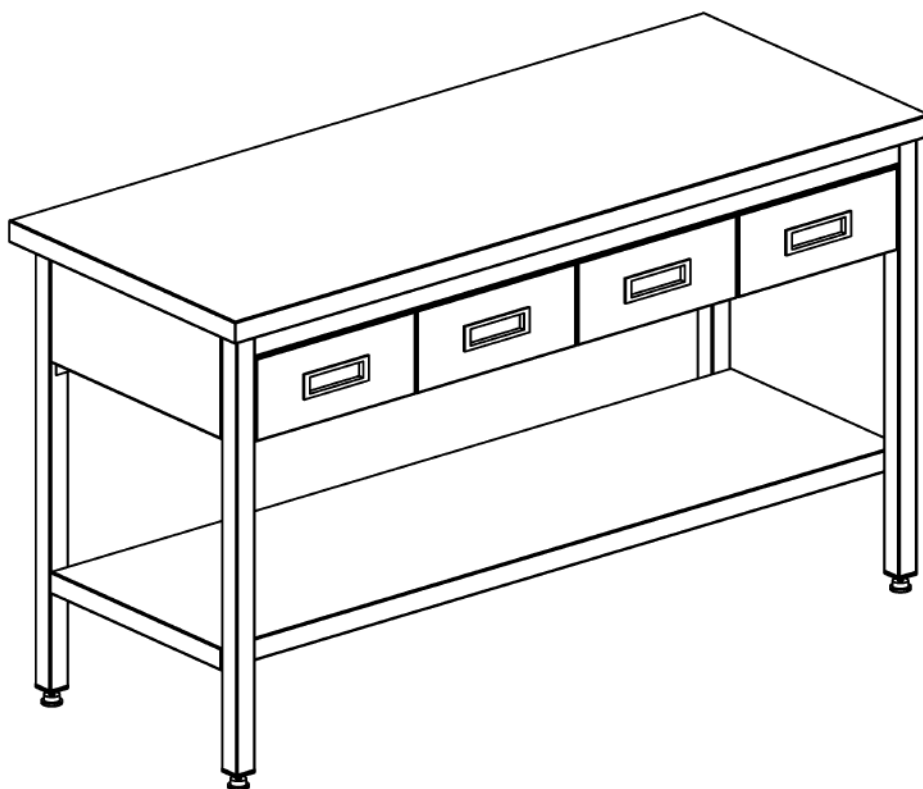
000008442

Стол с ящиками СППНЯ2 115/60, 3 ящика, борт, полка сплошная, каркас уголок, ножки труба 40x40 - нерж., 1150x600x860

Серия СППНЯ: стол с полновыкатными ящиками (3 ящика) имеет разборную конструкцию, каркас и полновыкатные ящики выполнены из профильных элементов нерж. стали марки AISI 430 толщиной 1,2 мм, ножки из нерж. трубы 40x40 марки AISI 430. Столешница выполнена с бортом (пристенного типа) из нерж. стали марки AISI толщиной 0,8 мм и усилена подложкой из ДСП толщиной 16 мм. Полка выполнена из нерж. стали марки AISI 430 толщиной 0,8 мм. Стол оснащен регулируемыми по высоте опорами.

Характеристики

Артикул	000008442
Модель	—
Вес НЕТТО, кг	44
Габаритные размеры, ДШВ	1150x600x860
Срок изготовления, дн	35



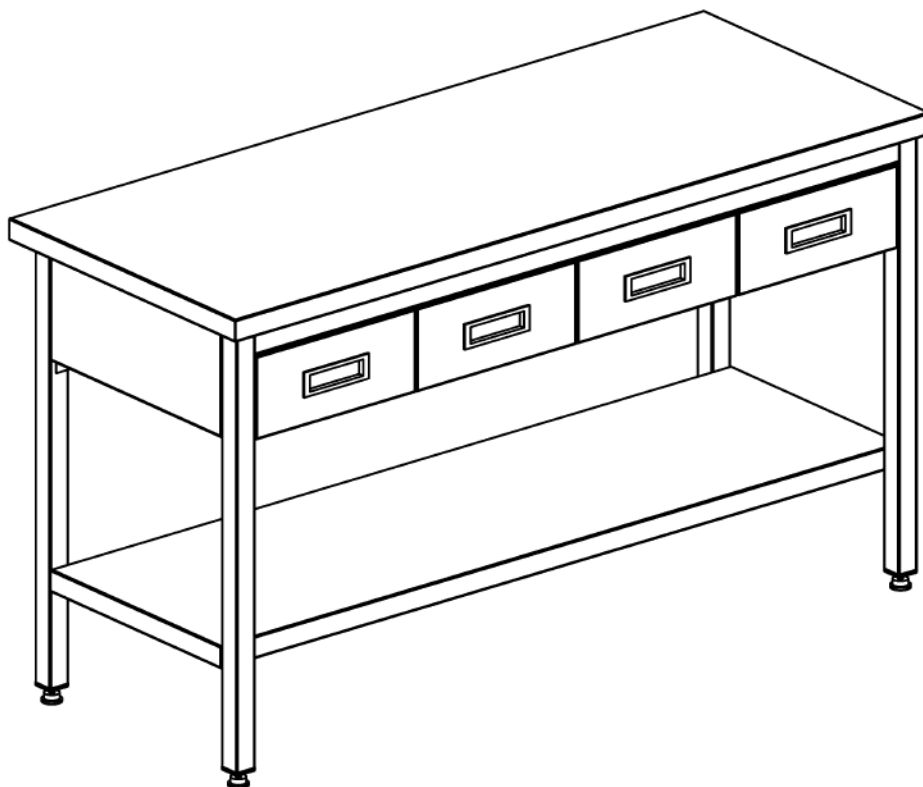
000007814

Стол с ящиками СПОНЯ2 150/60, 4 ящика, без борта, полка сплошная, каркас уголок, ножки труба 40x40 - нерж., 1500x600x860

Серия СПОНЯ: стол с полновыкатными ящиками (4шт.) имеет разборную конструкцию, каркас и полновыкатные ящики выполнены из профильных элементов нерж. стали марки AISI 430 толщиной 1,2 мм, ножки из нерж. трубы 40x40 марки AISI 430. Столешница выполнена из нерж. стали марки AISI толщиной 0,8 мм и усилена подложкой из ДСП толщиной 16 мм. Полка выполнена из нерж. стали марки AISI 430 толщиной 0,8 мм. Стол оснащен регулируемыми по высоте опорами.

Характеристики

Артикул	000007814
Модель	—
Вес НЕТТО, кг	54
Габаритные размеры, ДШВ	1500x600x860
Срок изготовления, дн	35



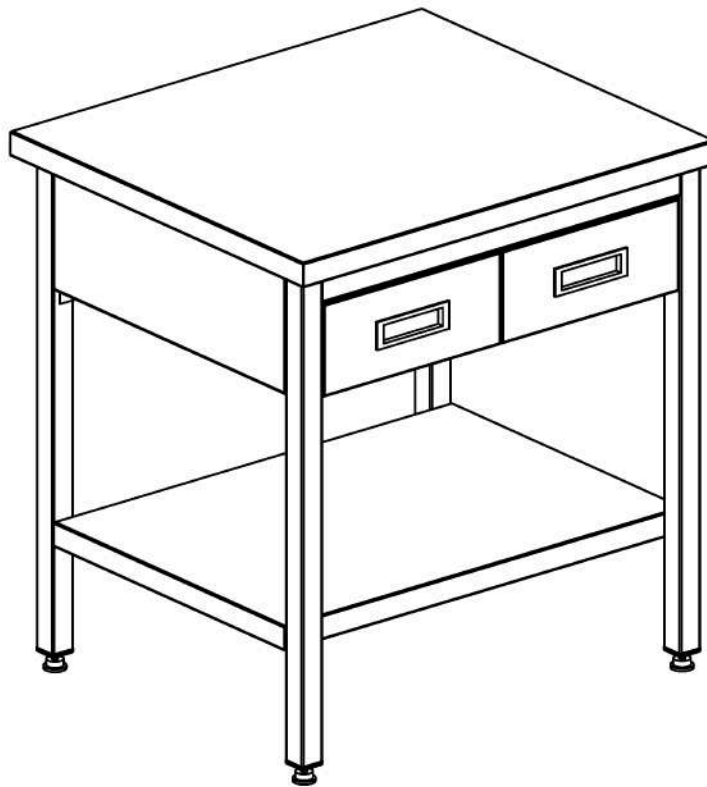
000009492

Стол с ящиками СПОНЯ2 150/70, 4 ящика, без борта, полка сплошная, каркас уголок, ножки труба 40x40 - нерж., 1500x700x860

Серия СПОНЯ: стол с полновыкатными ящиками (4шт.) имеет разборную конструкцию, каркас и полновыкатные ящики выполнены из профильных элементов нерж. стали марки AISI 430 толщиной 1,2 мм, ножки из нерж. трубы 40x40 марки AISI 430. Столешница выполнена из нерж. стали марки AISI толщиной 0,8 мм и усилена подложкой из ДСП толщиной 16 мм. Полка выполнена из нерж. стали марки AISI 430 толщиной 0,8 мм. Стол оснащен регулируемыми по высоте опорами.

Характеристики

Артикул	000009492
Модель	—
Вес НЕТТО, кг	58
Габаритные размеры, ДШВ	1500x700x860
Срок изготовления, дн	35



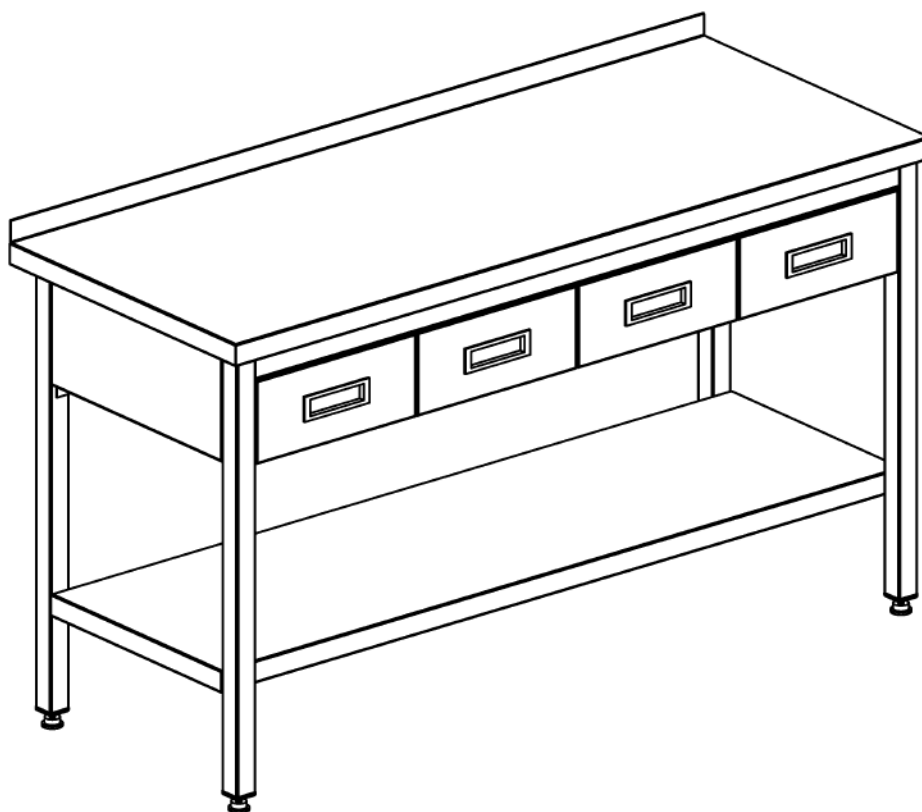
000009449

Стол с ящиками СПОНЯ2 80/60, 2 ящика, без борта, полка сплошная, каркас уголок, ножки труба 40x40 - нерж., 800x600x860

Серия СПОНЯ: стол с полновыкатными ящиками (2шт.) имеет разборную конструкцию, каркас и полновыкатные ящики выполнены из профильных элементов нерж. стали марки AISI 430 толщиной 1,2 мм, ножки из нерж. трубы 40x40 марки AISI 430. Столешница выполнена из нерж. стали марки AISI толщиной 0,8 мм и усилена подложкой из ДСП толщиной 16 мм. Полка выполнена из нерж. стали марки AISI 430 толщиной 0,8 мм. Стол оснащен регулируемыми по высоте опорами.

Характеристики

Артикул	000009449
Модель	—
Вес НЕТТО, кг	32.5
Габаритные размеры, ДШВ	800x600x860
Срок изготовления, дн	35



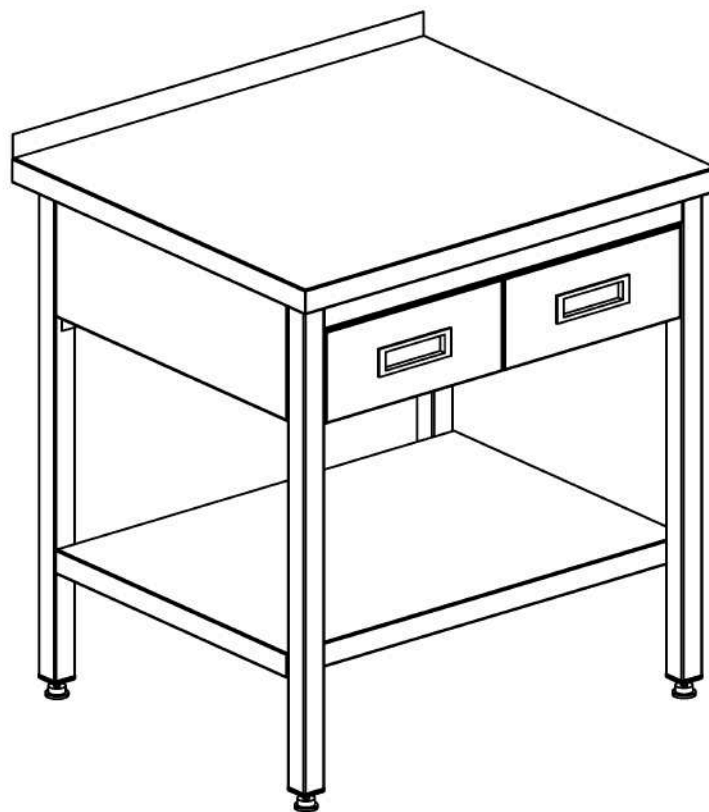
000004616

Стол с ящиками СППНЯ2 150/70, 4 ящика, борт, полка сплошная, каркас уголок, ножки труба 40x40 - нерж., 1500x700x860

Серия СППНЯ: стол с полновыкатными ящиками (4 ящика) имеет разборную конструкцию, каркас и полновыкатные ящики выполнены из профильных элементов нерж. стали марки AISI 430 толщиной 1,2 мм, ножки из нерж. трубы 40x40 марки AISI 430. Столешница выполнена с бортом (пристенного типа) из нерж. стали марки AISI толщиной 0,8 мм и усилена подложкой из ДСП толщиной 16 мм. Полка выполнена из нерж. стали марки AISI 430 толщиной 0,8 мм. Стол оснащен регулируемыми по высоте опорами.

Характеристики

Артикул	000004616
Модель	—
Вес НЕТТО, кг	59
Габаритные размеры, ДШВ	1500x700x860
Срок изготовления, дн	35



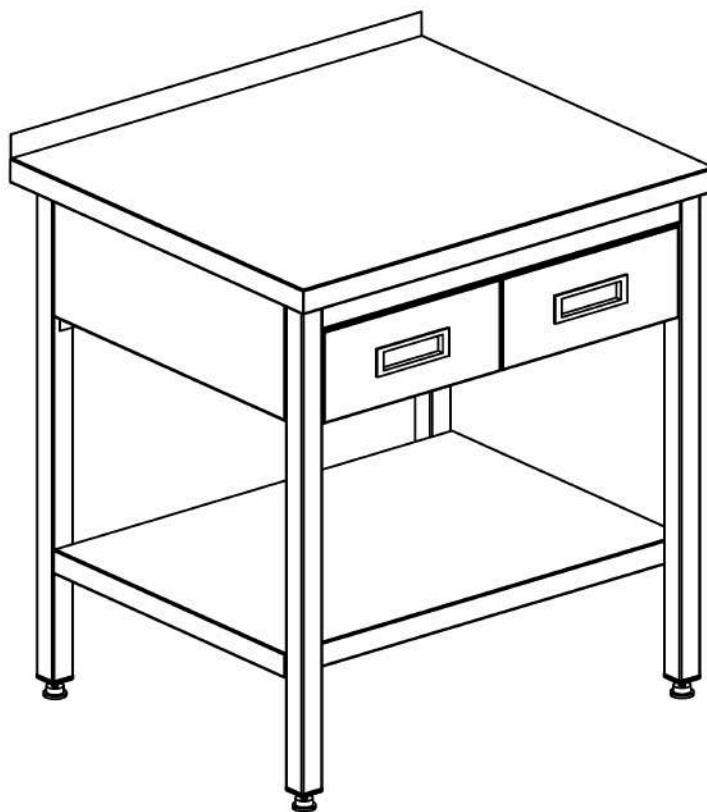
000006483

Стол с ящиками СППНЯ2 80/70, 2 ящика, борт, полка сплошная, каркас уголок, ножки труба 40x40 - нерж., 800x700x860

Серия СППНЯ: стол с полновыкатными ящиками (2 ящика) имеет разборную конструкцию, каркас и полновыкатные ящики выполнены из профильных элементов нерж. стали марки AISI 430 толщиной 1,2 мм, ножки из нерж. трубы 40x40 марки AISI 430. Столешница выполнена с бортом (пристенного типа) из нерж. стали марки AISI толщиной 0,8 мм и усилена подложкой из ДСП толщиной 16 мм. Полка выполнена из нерж. стали марки AISI 430 толщиной 0,8 мм. Стол оснащен регулируемыми по высоте опорами.

Характеристики

Артикул	000006483
Модель	—
Вес НЕТТО, кг	36
Габаритные размеры, ДШВ	800x700x860
Срок изготовления, дн	35



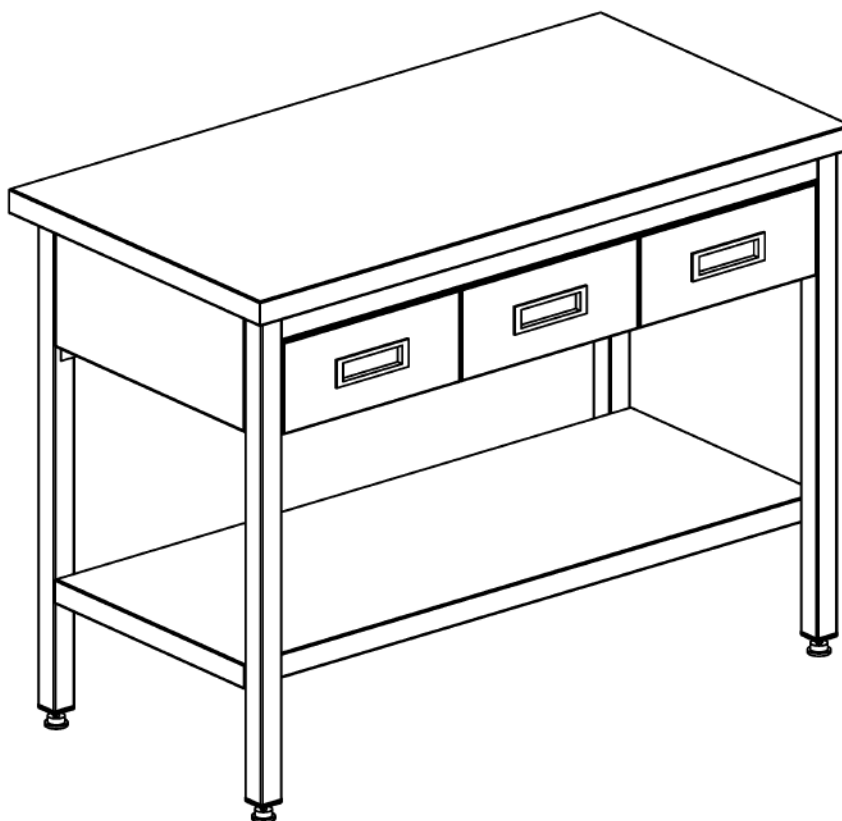
000005055

Стол с ящиками СППНЯ2 80/60, 2 ящика, борт, полка сплошная, каркас уголок, ножки труба 40x40 - нерж., 800x600x860

Серия СППНЯ: стол с полновыкатными ящиками (2 ящика) имеет разборную конструкцию, каркас и полновыкатные ящики выполнены из профильных элементов нерж. стали марки AISI 430 толщиной 1,2 мм, ножки из нерж. трубы 40x40 марки AISI 430. Столешница выполнена с бортом (пристенного типа) из нерж. стали марки AISI толщиной 0,8 мм и усилена подложкой из ДСП толщиной 16 мм. Полка выполнена из нерж. стали марки AISI 430 толщиной 0,8 мм. Стол оснащен регулируемыми по высоте опорами.

Характеристики

Артикул	000005055
Модель	—
Вес НЕТТО, кг	33
Габаритные размеры, ДШВ	800x600x860
Срок изготовления, дн	35



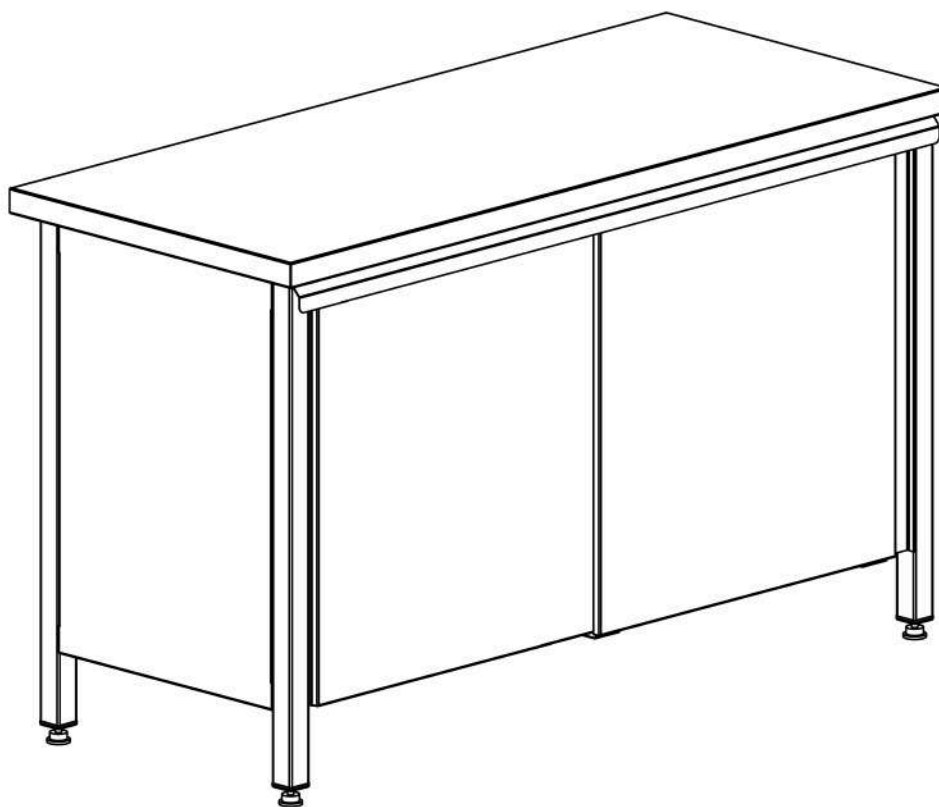
C0000007027

Стол с ящиками СПОНЯ2 115/60, 3 ящика, без борта, полка сплошная, каркас уголок, ножки труба 40x40 - нерж., 1150x600x860

Серия СПОНЯ: стол с полновыкатными ящиками (3 ящика) имеет разборную конструкцию, каркас и полновыкатные ящики выполнены из профильных элементов нерж. стали марки AISI 430 толщиной 1,2 мм, ножки из нерж. трубы 40x40 марки AISI 430. Столешница выполнена из нерж. стали марки AISI толщиной 0,8 мм и усилена подложкой из ДСП толщиной 16 мм. Полка выполнена из нерж. стали марки AISI 430 толщиной 0,8 мм. Стол оснащен регулируемыми по высоте опорами.

Характеристики

Артикул	C0000007027
Модель	—
Вес НЕТТО, кг	43
Габаритные размеры, ДШВ	1150x600x860
Срок изготовления, дн	35



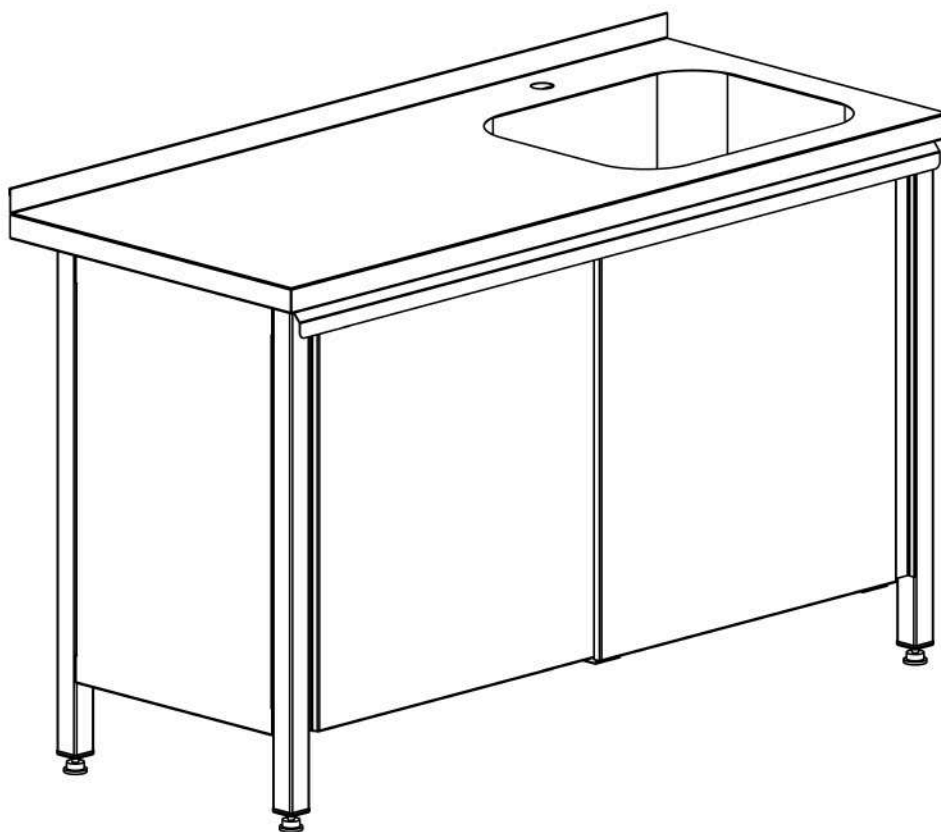
000009813

Стол-тумба купе СТОН 120/60, без борта, каркас, двери - нерж., задняя стенка оцинк., 1200х600х860

Серия СТОН: стол-тумба с дверьми-купе имеет сварную неразборную конструкцию, каркас выполнен из профильных элементов нерж. стали марки AISI 430 толщиной 1,2 мм, ножки из нерж. трубы 40х40 марки AISI 430. Столешница выполнена из нерж. стали марки AISI 430 толщиной 0,8 мм и усилена подложкой из ДСП толщиной 16 мм. Двери-купе, боковые стенк, нижняя и средняя полка выполнена из нерж. стали марки AISI 430 толщиной 0,8 мм. Задняя стенка выполнена из оцинк. стали толщиной 0,8 мм. Стол-тумба оснащен регулируемыми по высоте опорами.

Характеристики

Артикул	000009813
Модель	—
Вес НЕТТО, кг	52
Габаритные размеры, ДШВ	1200x600x860
Срок изготовления, дн	35



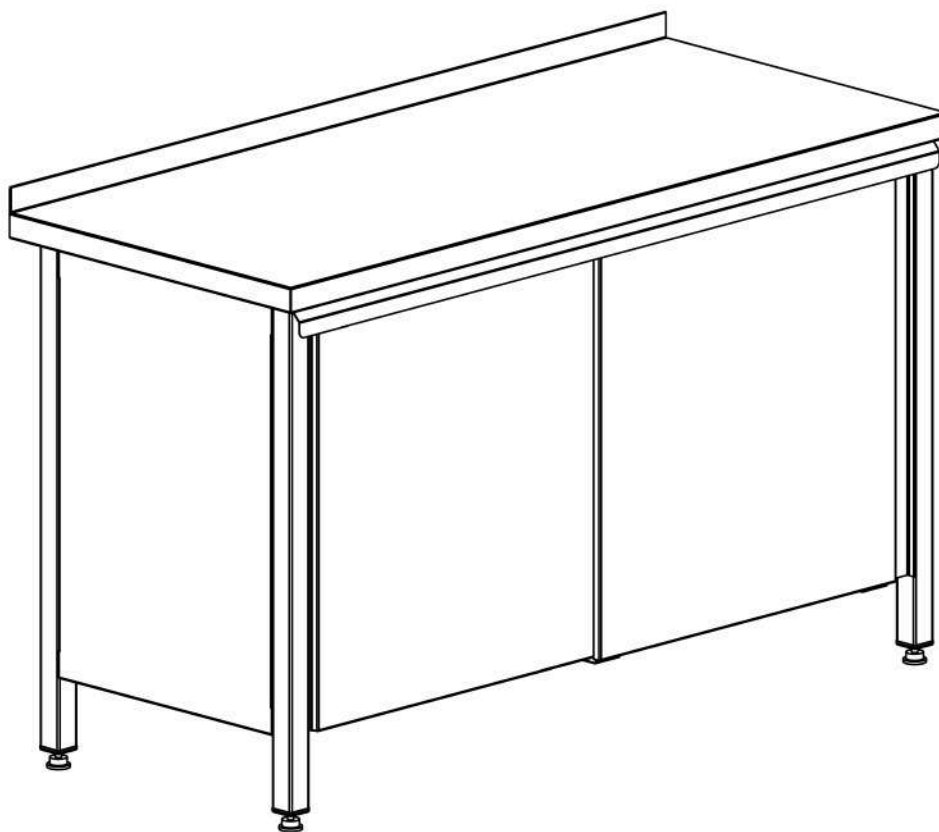
C0000007240

СТОЛ-ТУМБА СТПНШ 100/60 ЛМ (1 ванна левая/разм. ванны 500x400x300)

Серия СТПНШ: стол-тумба с дверьми-купе имеет сварную неразборную конструкцию. Каркас выполнен из профильных элементов нерж. стали марки AISI 430 толщиной 1,2мм, ножки из нерж. трубы 40x40 марки AISI 430. Столешница тумбы с цельнотянутой ванной из нерж. стали марки AISI 430 толщиной 0,8мм и усилена подложкой из ДСП толщиной 16мм. Имеет задний борт. Двери-купе, боковые стенки, основание выполнены из нерж. стали марки AISI 430 толщиной 0,8мм. Промежуточная полка внутри тумбы отсутствует. Задняя стенка выполнена из оцинкованной стали толщиной 0,8мм. Стол-тумба оснащен регулируемыми по высоте опорами.

Характеристики

Артикул	C0000007240
Модель	—
Вес НЕТТО, кг	38
Габаритные размеры, ДШВ	1000x600x860
Срок изготовления, дн	35



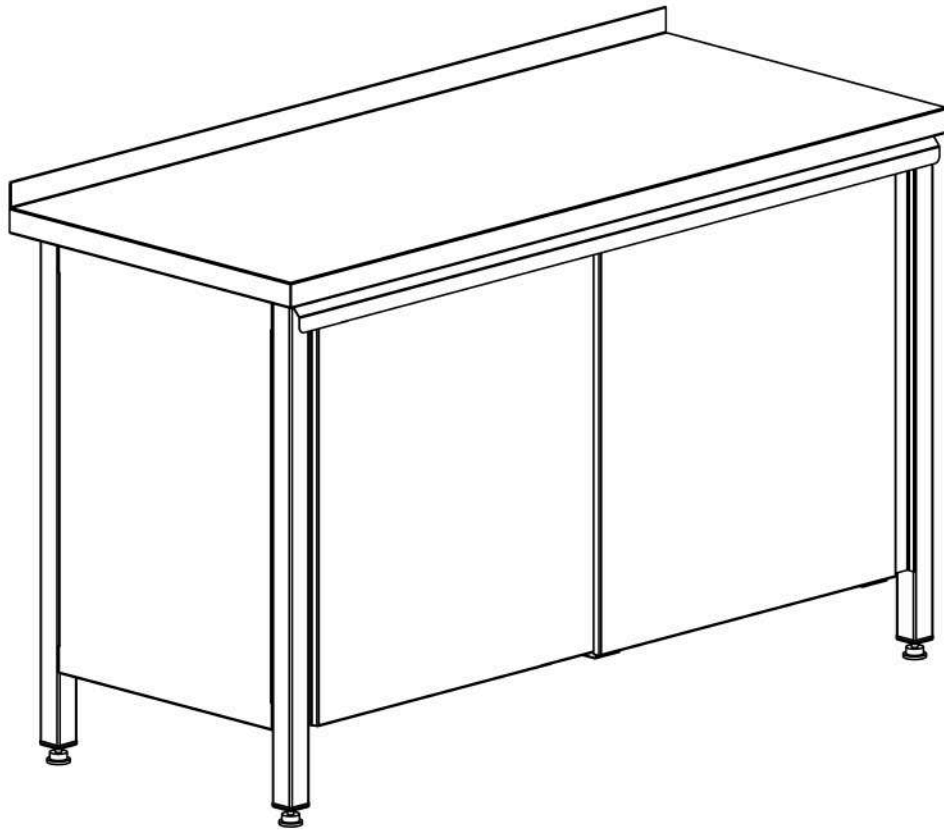
00-0011359

Стол-тумба купе СТПН 60/60, борт, каркас, двери - нерж., задняя стенка оцинк., 600x600x860

Серия СТПН: стол-тумба с дверьми-купе имеет сварную неразборную конструкцию, каркас выполнен из профильных элементов нерж. стали марки AISI 430 толщиной 1,2 мм, ножки из нерж. трубы 40x40 марки AISI 430. Столешница выполнена с бортом (пристенного типа) из нерж. стали марки AISI 430 толщиной 0,8 мм и усилена подложкой из ДСП толщиной 16 мм. Двери-купе, боковые стенк, нижняя и средняя полка выполнена из нерж. стали марки AISI 430 толщиной 0,8 мм. Задняя стенка выполнена из оцинк. стали толщиной 0,8 мм. Стол-тумба оснащен регулируемыми по высоте опорами.

Характеристики

Артикул	00-0011359
Модель	—
Габаритные размеры, ДШВ	600x600x860
Срок изготовления, дн	35



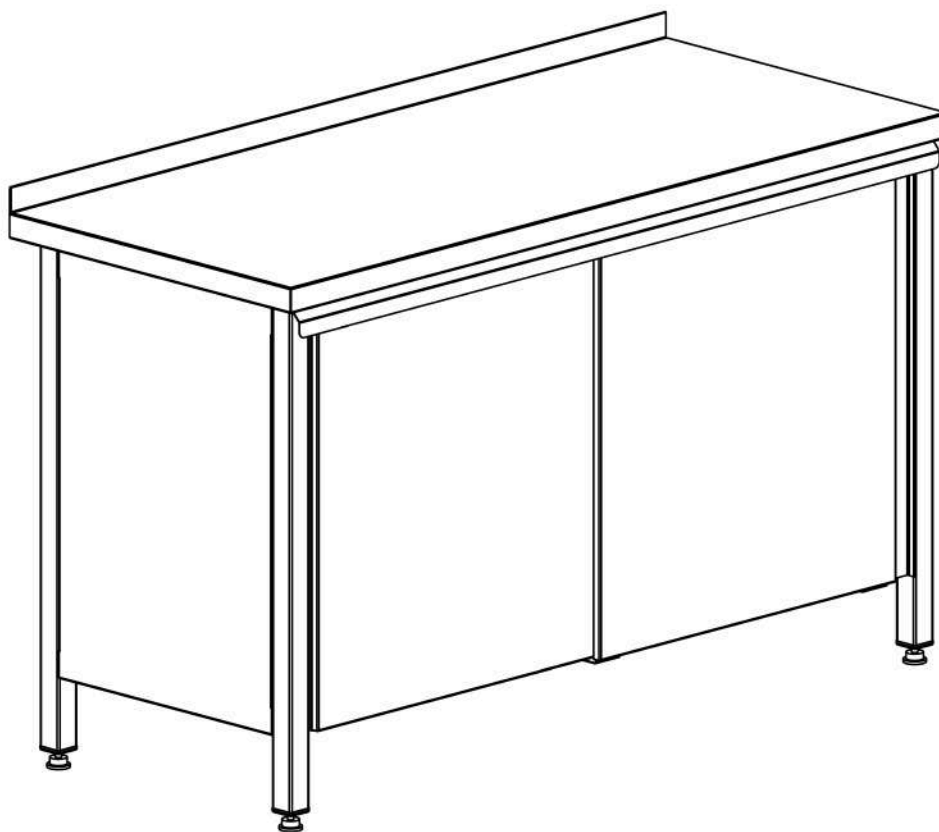
000010604

Стол-тумба купе СТПН 120/70, борт, каркас, двери - нерж., задняя стенка оцинк., 1200x700x860

Серия СТПН: стол-тумба с дверьми-купе имеет сварную неразборную конструкцию, каркас выполнен из профильных элементов нерж. стали марки AISI 430 толщиной 1,2 мм, ножки из нерж. трубы 40x40 марки AISI 430. Столешница выполнена с бортом (пристенного типа) из нерж. стали марки AISI 430 толщиной 0,8 мм и усилена подложкой из ДСП толщиной 16 мм. Двери-купе, боковые стенк, нижняя и средняя полка выполнена из нерж. стали марки AISI 430 толщиной 0,8 мм. Задняя стенка выполнена из оцинк. стали толщиной 0,8 мм. Стол-тумба оснащен регулируемыми по высоте опорами.

Характеристики

Артикул	000010604
Модель	—
Вес НЕТТО, кг	57
Габаритные размеры, ДШВ	1200x700x860
Срок изготовления, дн	35



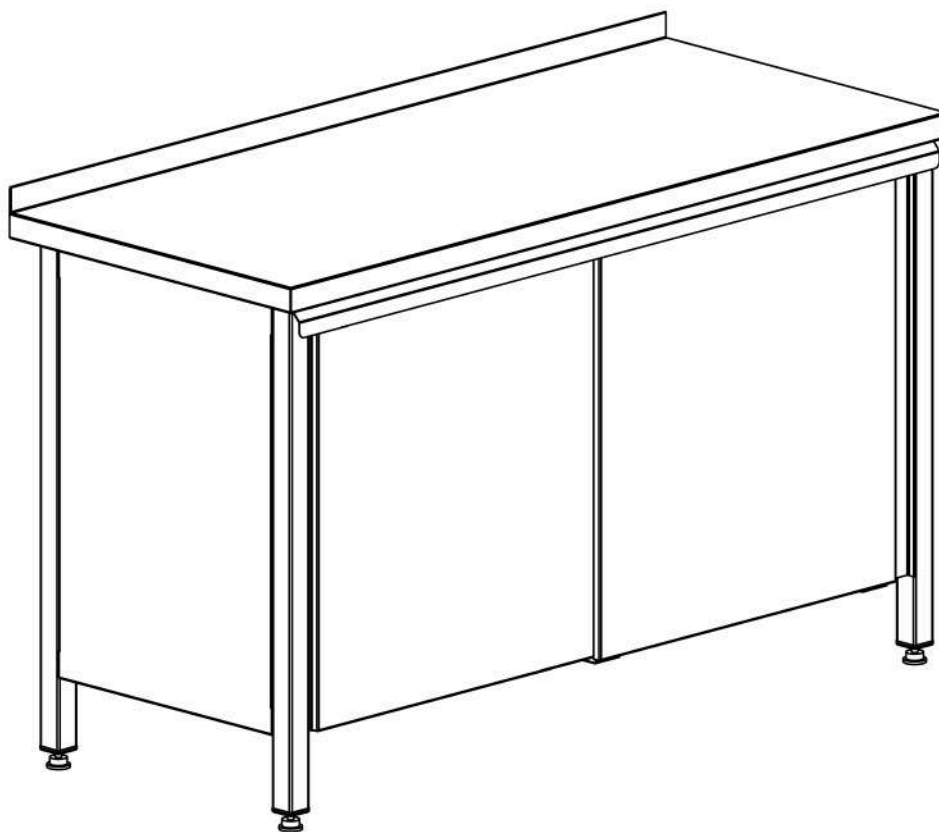
000010605

Стол-тумба купе СТПН 140/70, борт, каркас, двери - нерж., задняя стенка оцинк., 1400x700x860

Серия СТПН: стол-тумба с дверьми-купе имеет сварную неразборную конструкцию, каркас выполнен из профильных элементов нерж. стали марки AISI 430 толщиной 1,2 мм, ножки из нерж. трубы 40x40 марки AISI 430. Столешница выполнена с бортом (пристенного типа) из нерж. стали марки AISI 430 толщиной 0,8 мм и усилена подложкой из ДСП толщиной 16 мм. Двери-купе, боковые стенк, нижняя и средняя полка выполнена из нерж. стали марки AISI 430 толщиной 0,8 мм. Задняя стенка выполнена из оцинк. стали толщиной 0,8 мм. Стол-тумба оснащен регулируемыми по высоте опорами.

Характеристики

Артикул	000010605
Модель	—
Вес НЕТТО, кг	65
Габаритные размеры, ДШВ	1400x700x860
Срок изготовления, дн	35



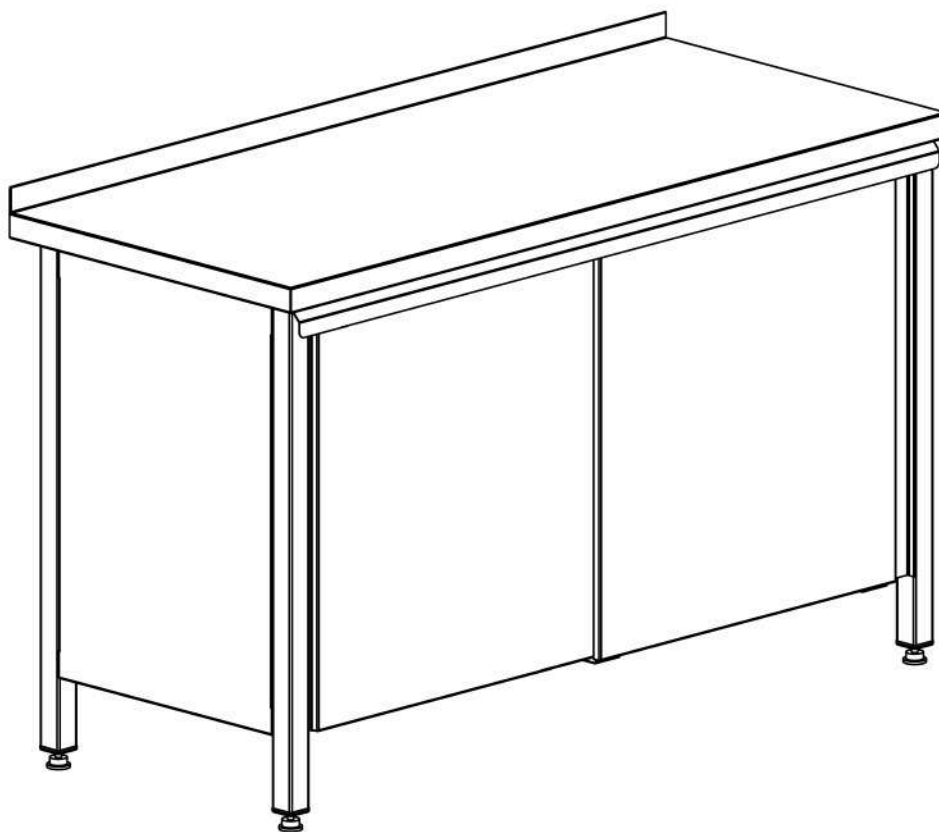
000009767

Стол-тумба купе СТПН 140/60, борт, каркас, двери - нерж., задняя стенка оцинк., 1400x600x860

Серия СТПН: стол-тумба с дверьми-купе имеет сварную неразборную конструкцию, каркас выполнен из профильных элементов нерж. стали марки AISI 430 толщиной 1,2 мм, ножки из нерж. трубы 40x40 марки AISI 430. Столешница выполнена с бортом (пристенного типа) из нерж. стали марки AISI 430 толщиной 0,8 мм и усилена подложкой из ДСП толщиной 16 мм. Двери-купе, боковые стенк, нижняя и средняя полка выполнена из нерж. стали марки AISI 430 толщиной 0,8 мм. Задняя стенка выполнена из оцинк. стали толщиной 0,8 мм. Стол-тумба оснащен регулируемыми по высоте опорами.

Характеристики

Артикул	000009767
Модель	—
Вес НЕТТО, кг	60
Габаритные размеры, ДШВ	1400x600x860
Срок изготовления, дн	35



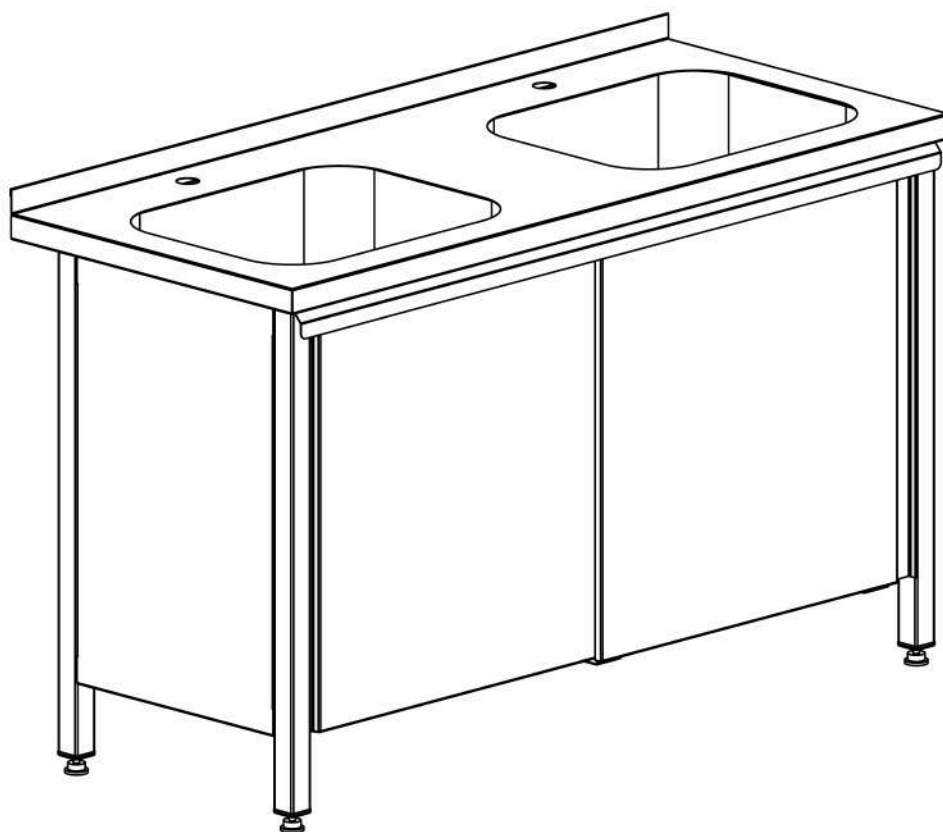
00-0011358

Стол-тумба купе СТПН 80/60, борт, каркас, двери - нерж., задняя стенка оцинк., 800x600x860

Серия СТПН: стол-тумба с дверьми-купе имеет сварную неразборную конструкцию, каркас выполнен из профильных элементов нерж. стали марки AISI 430 толщиной 1,2 мм, ножки из нерж. трубы 40x40 марки AISI 430. Столешница выполнена с бортом (пристенного типа) из нерж. стали марки AISI 430 толщиной 0,8 мм и усилена подложкой из ДСП толщиной 16 мм. Двери-купе, боковые стенк, нижняя и средняя полка выполнена из нерж. стали марки AISI 430 толщиной 0,8 мм. Задняя стенка выполнена из оцинк. стали толщиной 0,8 мм. Стол-тумба оснащен регулируемыми по высоте опорами.

Характеристики

Артикул	00-0011358
Модель	—
Габаритные размеры, ДШВ	800x600x860
Срок изготовления, дн	35



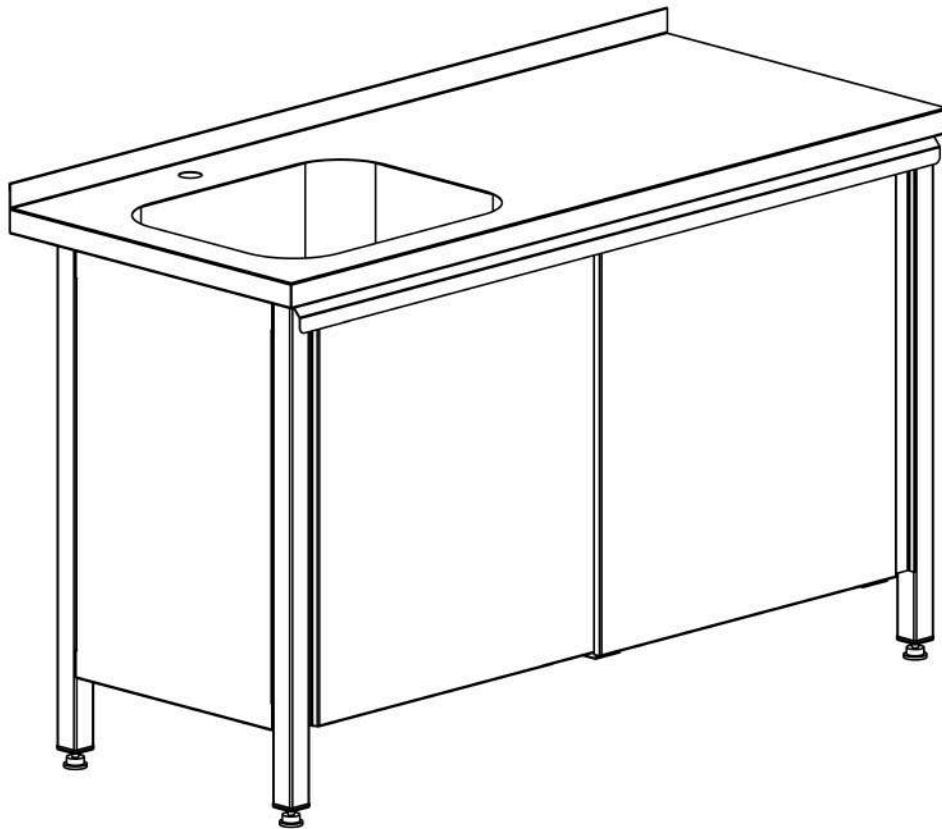
C0000007250

СТОЛ-ТУМБА СТПНШ 140/70 2М (2 ванны/разм. ванны 500x500x300)

Серия СТПНШ: стол-тумба с дверьми-купе имеет сварную неразборную конструкцию. Каркас выполнен из профильных элементов нерж. стали марки AISI 430 толщиной 1,2мм, ножки из нерж. трубы 40x40 марки AISI 430. Столешница тумбы с двумя цельнотянутыми ваннами из нерж. стали марки AISI 430 толщиной 0,8мм и усилена подложкой из ДСП толщиной 16мм. Имеет задний борт. Двери-купе, боковые стенки, основание выполнены из нерж. стали марки AISI 430 толщиной 0,8мм. Промежуточная полка внутри тумбы отсутствует. Задняя стенка выполнена из оцинкованной стали толщиной 0,8мм. Стол-тумба оснащен регулируемыми по высоте опорами.

Характеристики

Артикул	C0000007250
Модель	—
Габаритные размеры, ДШВ	1400x700x860
Срок изготовления, дн	35



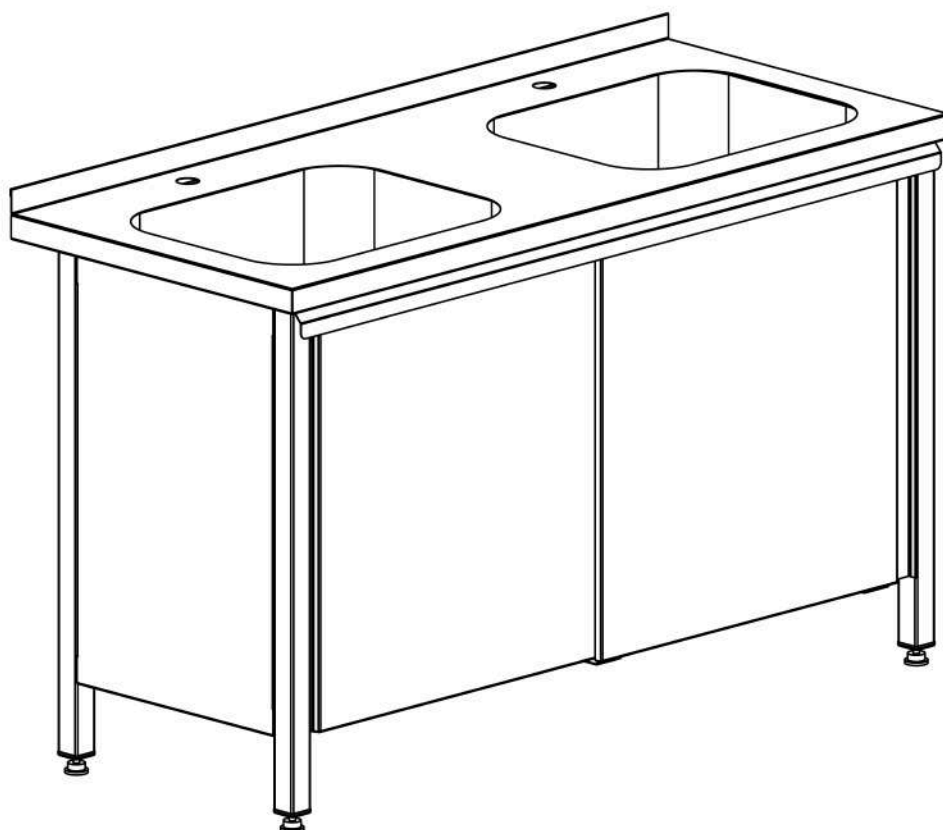
C0000007246

СТОЛ-ТУМБА СТПНШ 100/70 ПМ (1 ванна правая/разм. ванны 500x500x300)

Серия СТПНШ: стол-тумба с дверьми-купе имеет сварную неразборную конструкцию. Каркас выполнен из профильных элементов нерж. стали марки AISI 430 толщиной 1,2мм, ножки из нерж. трубы 40x40 марки AISI 430. Столешница тумбы с цельнотянутой ванной из нерж. стали марки AISI 430 толщиной 0,8мм и усилена подложкой из ДСП толщиной 16мм. Имеет задний борт. Двери-купе, боковые стенки, основание выполнены из нерж. стали марки AISI 430 толщиной 0,8мм. Промежуточная полка внутри тумбы отсутствует. Задняя стенка выполнена из оцинкованной стали толщиной 0,8мм. Стол-тумба оснащен регулируемыми по высоте опорами.

Характеристики

Артикул	C0000007246
Модель	—
Вес НЕТТО, кг	41
Габаритные размеры, ДШВ	1000x700x860
Срок изготовления, дн	35



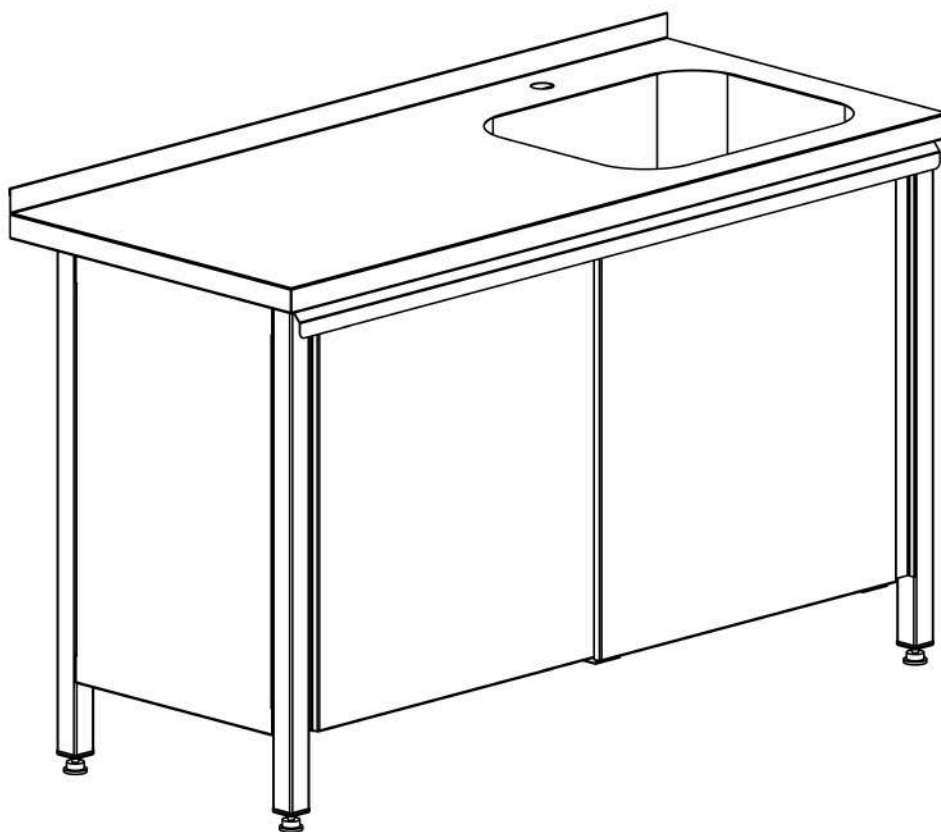
C0000007247

СТОЛ-ТУМБА СТПНШ 120/70 2М (2 ванны/разм. ванны 500x500x300)

Серия СТПНШ: стол-тумба с дверьми-купе имеет сварную неразборную конструкцию. Каркас выполнен из профильных элементов нерж. стали марки AISI 430 толщиной 1,2мм, ножки из нерж. трубы 40x40 марки AISI 430. Столешница тумбы с двумя цельнотянутыми ваннами из нерж. стали марки AISI 430 толщиной 0,8мм и усилена подложкой из ДСП толщиной 16мм. Имеет задний борт. Двери-купе, боковые стенки, основание выполнены из нерж. стали марки AISI 430 толщиной 0,8мм. Промежуточная полка внутри тумбы отсутствует. Задняя стенка выполнена из оцинкованной стали толщиной 0,8мм. Стол-тумба оснащен регулируемыми по высоте опорами.

Характеристики

Артикул	C0000007247
Модель	—
Габаритные размеры, ДШВ	1200x700x860
Срок изготовления, дн	35



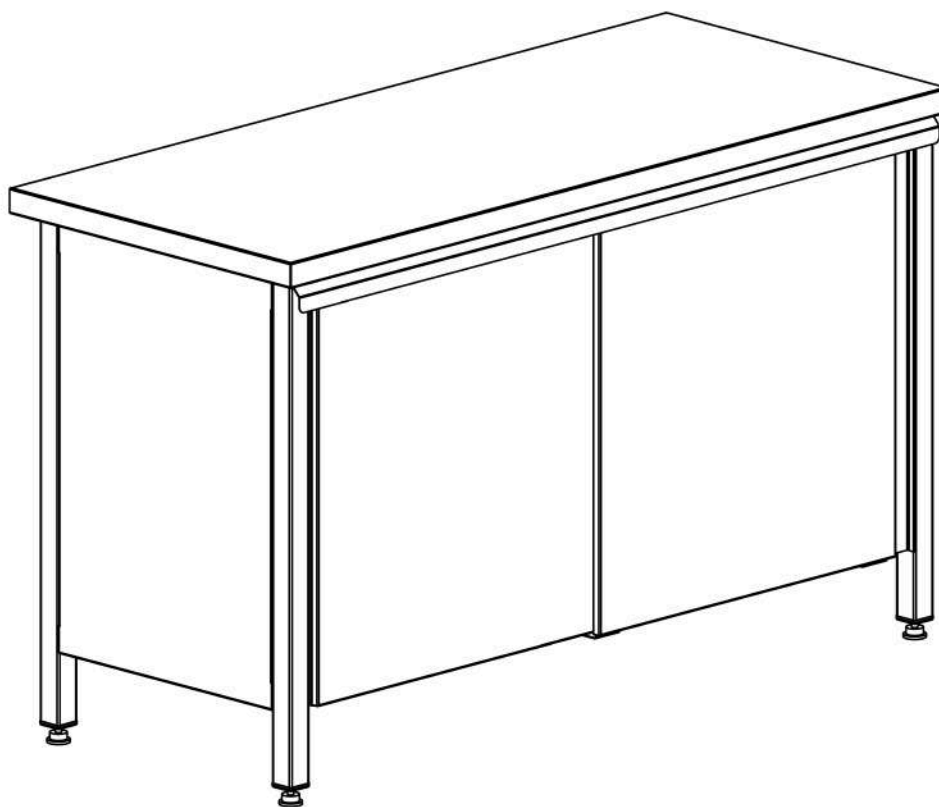
C0000007251

СТОЛ-ТУМБА СТПНШ 140/70 ЛМ (1 ванна левая/разм. ванны 500x500x300)

Серия СТПНШ: стол-тумба с дверьми-купе имеет сварную неразборную конструкцию. Каркас выполнен из профильных элементов нерж. стали марки AISI 430 толщиной 1,2мм, ножки из нерж. трубы 40x40 марки AISI 430. Столешница тумбы с цельнотянутой ванной из нерж. стали марки AISI 430 толщиной 0,8мм и усилена подложкой из ДСП толщиной 16мм. Имеет задний борт. Двери-купе, боковые стенки, основание выполнены из нерж. стали марки AISI 430 толщиной 0,8мм. Промежуточная полка внутри тумбы отсутствует. Задняя стенка выполнена из оцинкованной стали толщиной 0,8мм. Стол-тумба оснащен регулируемыми по высоте опорами.

Характеристики

Артикул	C0000007251
Модель	—
Вес НЕТТО, кг	52
Габаритные размеры, ДШВ	1400x700x860
Срок изготовления, дн	35



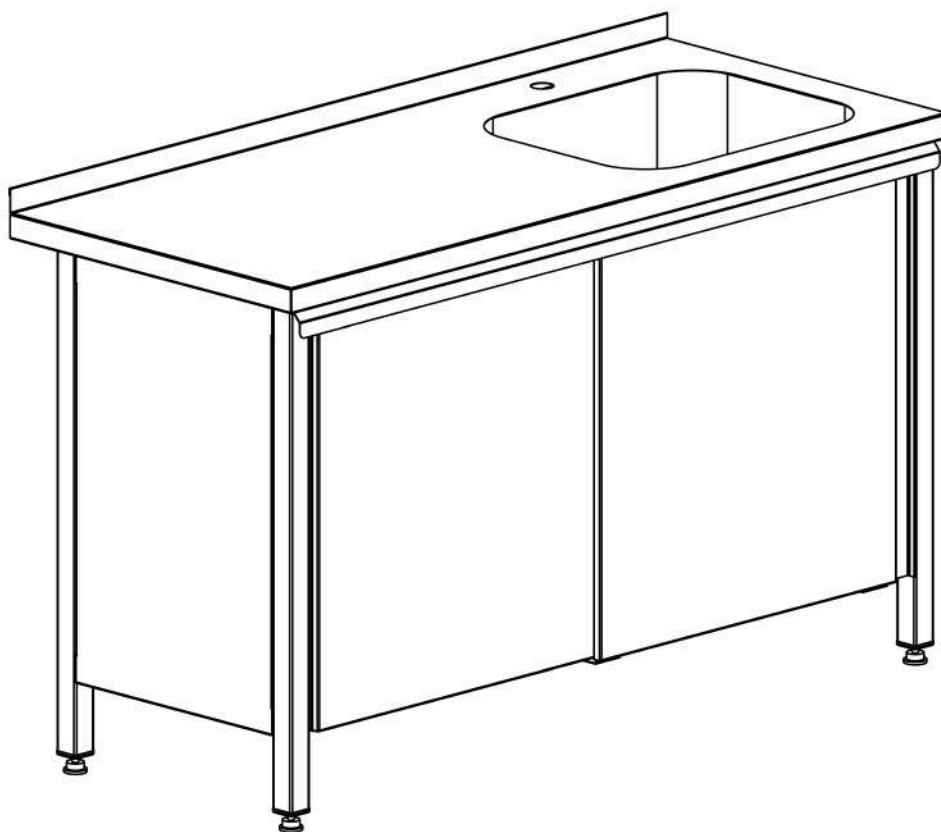
C0000004879

Стол-тумба купе СТОН 100/60, без борта, каркас, двери - нерж., задняя стенка оцинк., 1000х600х860

Серия СТОН: стол-тумба с дверьми-купе имеет сварную неразборную конструкцию, каркас выполнен из профильных элементов нерж. стали марки AISI 430 толщиной 1,2 мм, ножки из нерж. трубы 40х40 марки AISI 430. Столешница выполнена из нерж. стали марки AISI 430 толщиной 0,8 мм и усилена подложкой из ДСП толщиной 16 мм. Двери-купе, боковые стенк, нижняя и средняя полка выполнена из нерж. стали марки AISI 430 толщиной 0,8 мм. Задняя стенка выполнена из оцинк. стали толщиной 0,8 мм. Стол-тумба оснащен регулируемыми по высоте опорами.

Характеристики

Артикул	C0000004879
Модель	—
Вес НЕТТО, кг	45.5
Габаритные размеры, ДШВ	1000x600x860
Срок изготовления, дн	35



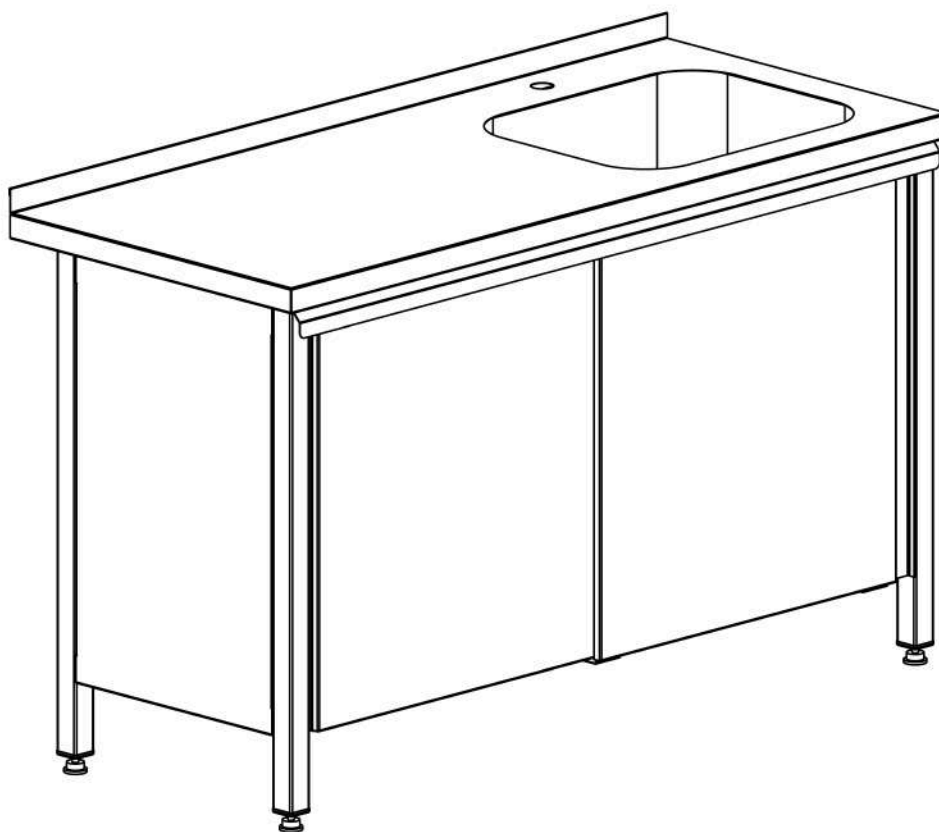
C0000007245

СТОЛ-ТУМБА СТПНШ 100/70 ЛМ (1 ванна левая/разм. ванны 500x500x300)

Серия СТПНШ: стол-тумба с дверьми-купе имеет сварную неразборную конструкцию. Каркас выполнен из профильных элементов нерж. стали марки AISI 430 толщиной 1,2мм, ножки из нерж. трубы 40x40 марки AISI 430. Столешница тумбы с цельнотянутой ванной из нерж. стали марки AISI 430 толщиной 0,8мм и усилена подложкой из ДСП толщиной 16мм. Имеет задний борт. Двери-купе, боковые стенки, основание выполнены из нерж. стали марки AISI 430 толщиной 0,8мм. Промежуточная полка внутри тумбы отсутствует. Задняя стенка выполнена из оцинкованной стали толщиной 0,8мм. Стол-тумба оснащен регулируемыми по высоте опорами.

Характеристики

Артикул	C0000007245
Модель	—
Вес НЕТТО, кг	41
Габаритные размеры, ДШВ	1000x700x860
Срок изготовления, дн	35



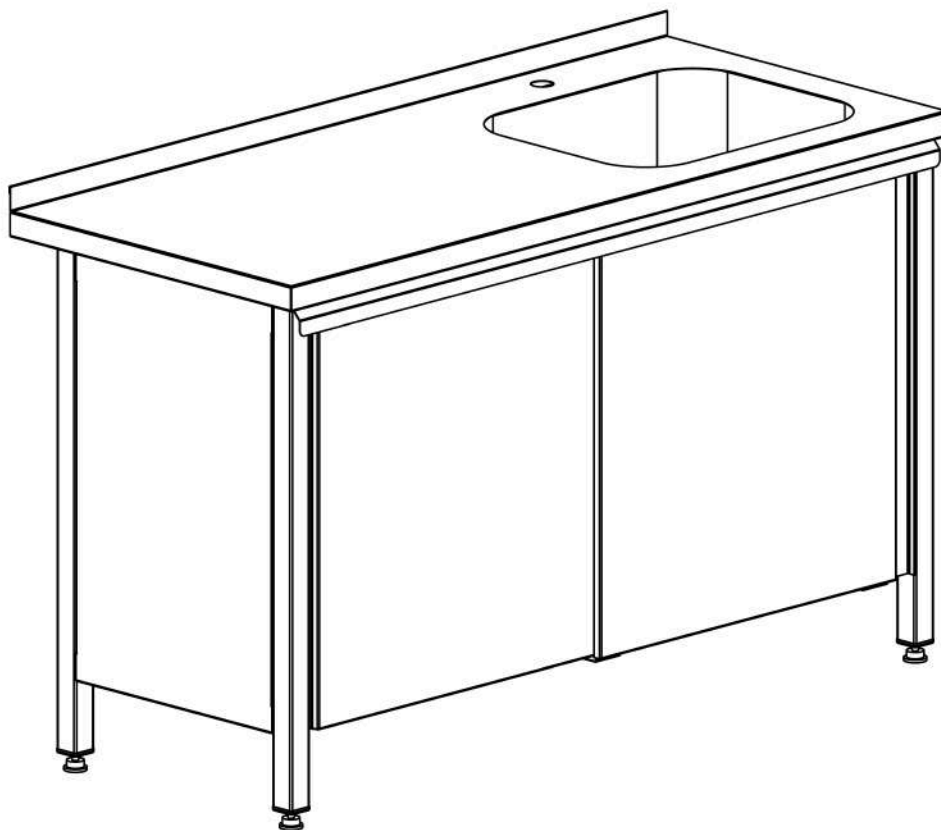
C0000007243

СТОЛ-ТУМБА СТПНШ 140/60 ЛМ (1 ванна левая/разм. ванны 500x400x300)

Серия СТПНШ: стол-тумба с дверьми-купе имеет сварную неразборную конструкцию. Каркас выполнен из профильных элементов нерж. стали марки AISI 430 толщиной 1,2мм, ножки из нерж. трубы 40x40 марки AISI 430. Столешница тумбы с цельнотянутой ванной из нерж. стали марки AISI 430 толщиной 0,8мм и усилена подложкой из ДСП толщиной 16мм. Имеет задний борт. Двери-купе, боковые стенки, основание выполнены из нерж. стали марки AISI 430 толщиной 0,8мм. Промежуточная полка внутри тумбы отсутствует. Задняя стенка выполнена из оцинкованной стали толщиной 0,8мм. Стол-тумба оснащен регулируемыми по высоте опорами.

Характеристики

Артикул	C0000007243
Модель	—
Габаритные размеры, ДШВ	47
Срок изготовления, дн	35



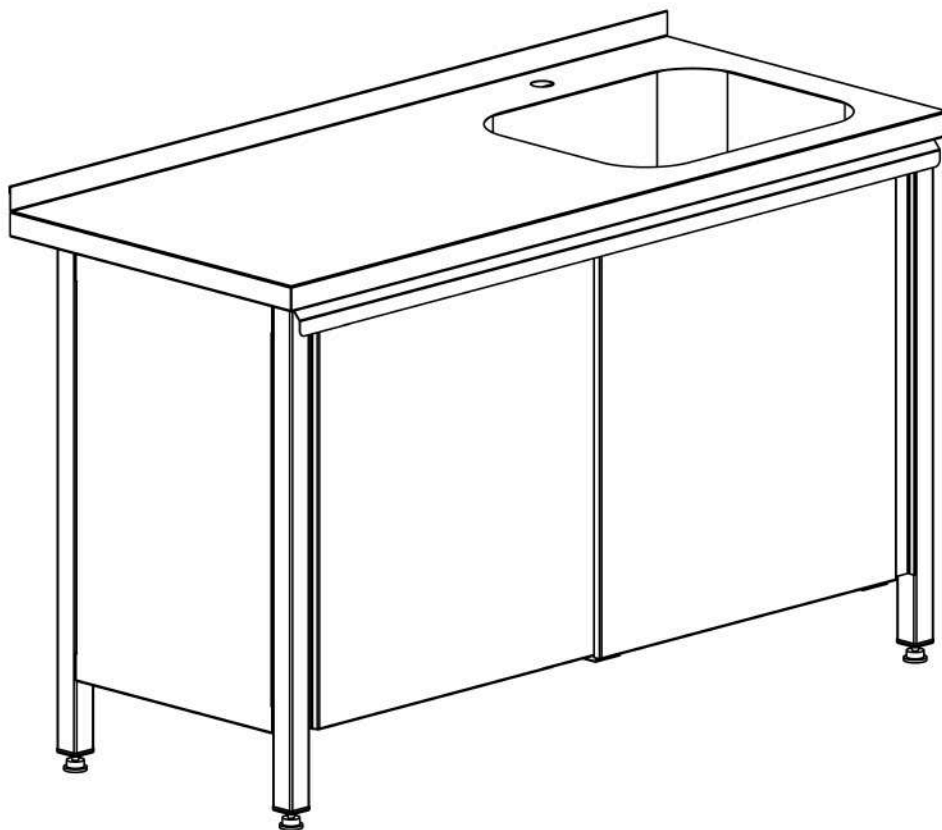
C0000007248

СТОЛ-ТУМБА СТПНШ 120/70 ЛМ (1 ванна левая/разм. ванны 500x500x300)

Серия СТПНШ: стол-тумба с дверьми-купе имеет сварную неразборную конструкцию. Каркас выполнен из профильных элементов нерж. стали марки AISI 430 толщиной 1,2мм, ножки из нерж. трубы 40x40 марки AISI 430. Столешница тумбы с цельнотянутой ванной из нерж. стали марки AISI 430 толщиной 0,8мм и усилена подложкой из ДСП толщиной 16мм. Имеет задний борт. Двери-купе, боковые стенки, основание выполнены из нерж. стали марки AISI 430 толщиной 0,8мм. Промежуточная полка внутри тумбы отсутствует. Задняя стенка выполнена из оцинкованной стали толщиной 0,8мм. Стол-тумба оснащен регулируемыми по высоте опорами.

Характеристики

Артикул	C0000007248
Модель	—
Вес НЕТТО, кг	46.5
Габаритные размеры, ДШВ	1200x700x860
Срок изготовления, дн	35



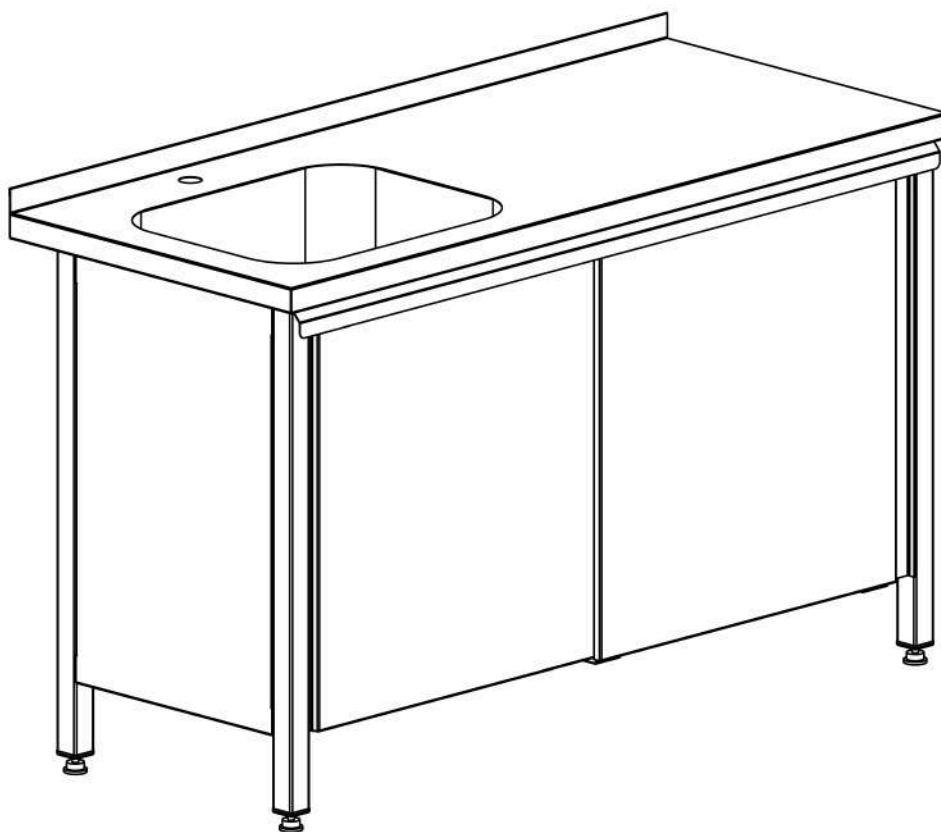
C0000007230

СТОЛ-ТУМБА СТПНШ 120/60 ЛМ (1 ванна левая/разм. ванны 500x400x300)

Серия СТПНШ: стол-тумба с дверьми-купе имеет сварную неразборную конструкцию. Каркас выполнен из профильных элементов нерж. стали марки AISI 430 толщиной 1,2мм, ножки из нерж. трубы 40x40 марки AISI 430. Столешница тумбы с цельнотянутой ванной из нерж. стали марки AISI 430 толщиной 0,8мм и усилена подложкой из ДСП толщиной 16мм. Имеет задний борт. Двери-купе, боковые стенки, основание выполнены из нерж. стали марки AISI 430 толщиной 0,8мм. Промежуточная полка внутри тумбы отсутствует. Задняя стенка выполнена из оцинкованной стали толщиной 0,8мм. Стол-тумба оснащен регулируемыми по высоте опорами.

Характеристики

Артикул	C0000007230
Модель	—
Вес НЕТТО, кг	43
Габаритные размеры, ДШВ	1200x600x860
Срок изготовления, дн	35



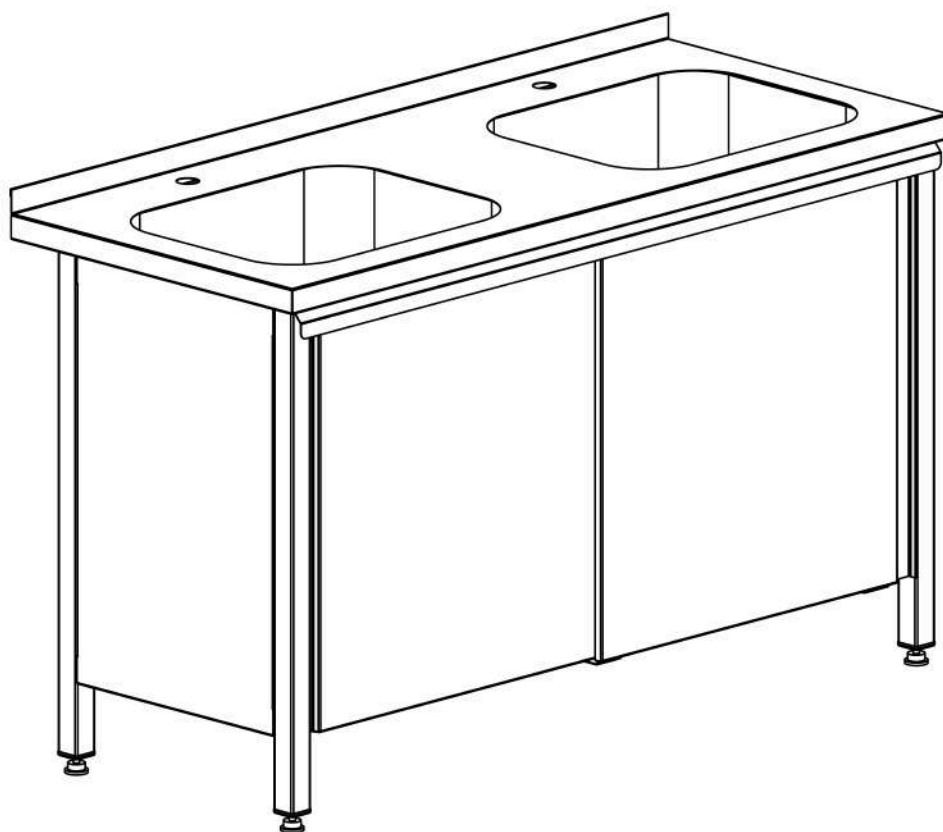
C0000007241

СТОЛ-ТУМБА СТПНШ 100/60 ПМ (1 ванна правая/разм. ванны 500x400x300)

Серия СТПНШ: стол-тумба с дверьми-купе имеет сварную неразборную конструкцию. Каркас выполнен из профильных элементов нерж. стали марки AISI 430 толщиной 1,2мм, ножки из нерж. трубы 40x40 марки AISI 430. Столешница тумбы с цельнотянутой ванной из нерж. стали марки AISI 430 толщиной 0,8мм и усилена подложкой из ДСП толщиной 16мм. Имеет задний борт. Двери-купе, боковые стенки, основание выполнены из нерж. стали марки AISI 430 толщиной 0,8мм. Промежуточная полка внутри тумбы отсутствует. Задняя стенка выполнена из оцинкованной стали толщиной 0,8мм. Стол-тумба оснащен регулируемыми по высоте опорами.

Характеристики

Артикул	C0000007241
Модель	—
Вес НЕТТО, кг	38
Габаритные размеры, ДШВ	1000x600x860
Срок изготовления, дн	35



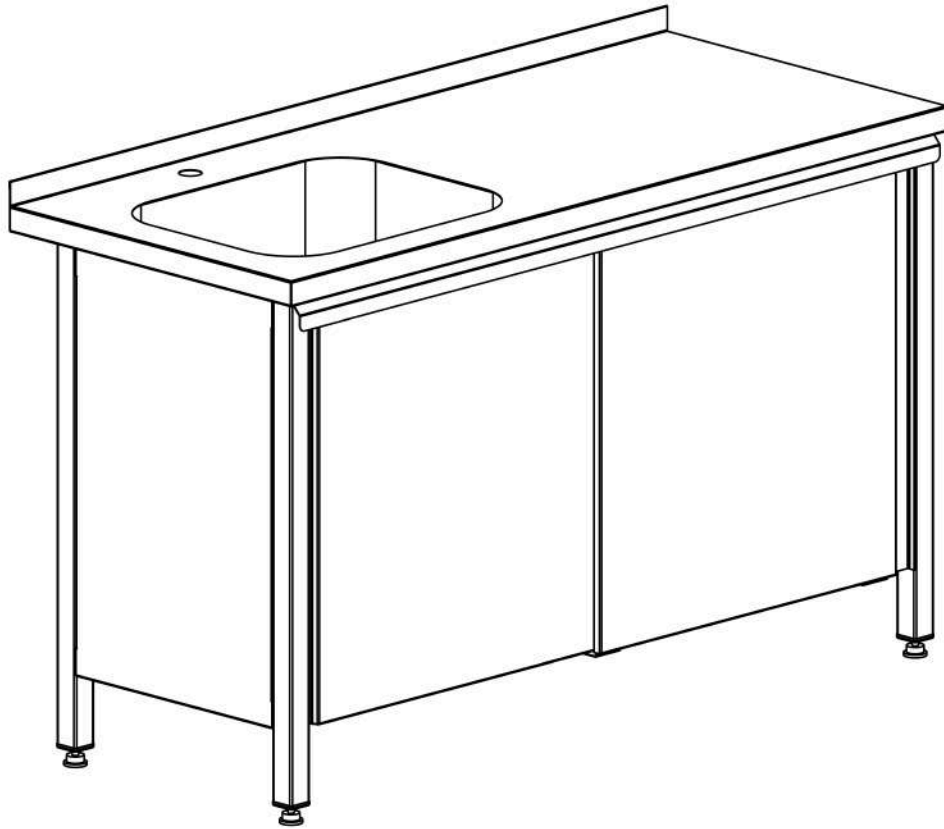
C0000007242

СТОЛ-ТУМБА СТПНШ 140/60 2М (2 ванны/разм. ванны 500x400x300)

Серия СТПНШ: стол-тумба с дверьми-купе имеет сварную неразборную конструкцию. Каркас выполнен из профильных элементов нерж. стали марки AISI 430 толщиной 1,2мм, ножки из нерж. трубы 40x40 марки AISI 430. Столешница тумбы с двумя цельнотянутыми ваннами из нерж. стали марки AISI 430 толщиной 0,8мм и усилена подложкой из ДСП толщиной 16мм. Имеет задний борт. Двери-купе, боковые стенки, основание выполнены из нерж. стали марки AISI 430 толщиной 0,8мм. Промежуточная полка внутри тумбы отсутствует. Задняя стенка выполнена из оцинкованной стали толщиной 0,8мм. Стол-тумба оснащен регулируемыми по высоте опорами.

Характеристики

Артикул	C0000007242
Модель	—
Габаритные размеры, ДШВ	1400x600x860
Срок изготовления, дн	35



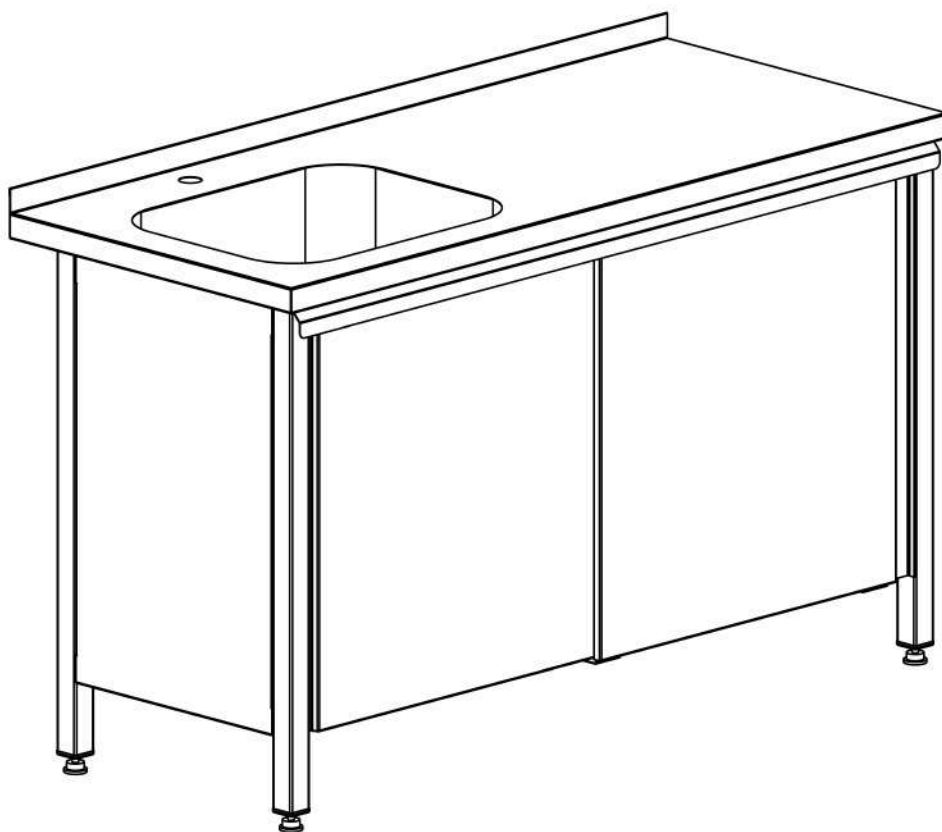
C0000007231

СТОЛ-ТУМБА СТПНШ 120/60 ПМ (1 ванна правая/разм. ванны 500x400x300)

Серия СТПНШ: стол-тумба с дверьми-купе имеет сварную неразборную конструкцию. Каркас выполнен из профильных элементов нерж. стали марки AISI 430 толщиной 1,2мм, ножки из нерж. трубы 40x40 марки AISI 430. Столешница тумбы с цельнотянутой ванной из нерж. стали марки AISI 430 толщиной 0,8мм и усилена подложкой из ДСП толщиной 16мм. Имеет задний борт. Двери-купе, боковые стенки, основание выполнены из нерж. стали марки AISI 430 толщиной 0,8мм. Промежуточная полка внутри тумбы отсутствует. Задняя стенка выполнена из оцинкованной стали толщиной 0,8мм. Стол-тумба оснащен регулируемыми по высоте опорами.

Характеристики

Артикул	C0000007231
Модель	—
Вес НЕТТО, кг	43
Габаритные размеры, ДШВ	1200x600x860
Срок изготовления, дн	35



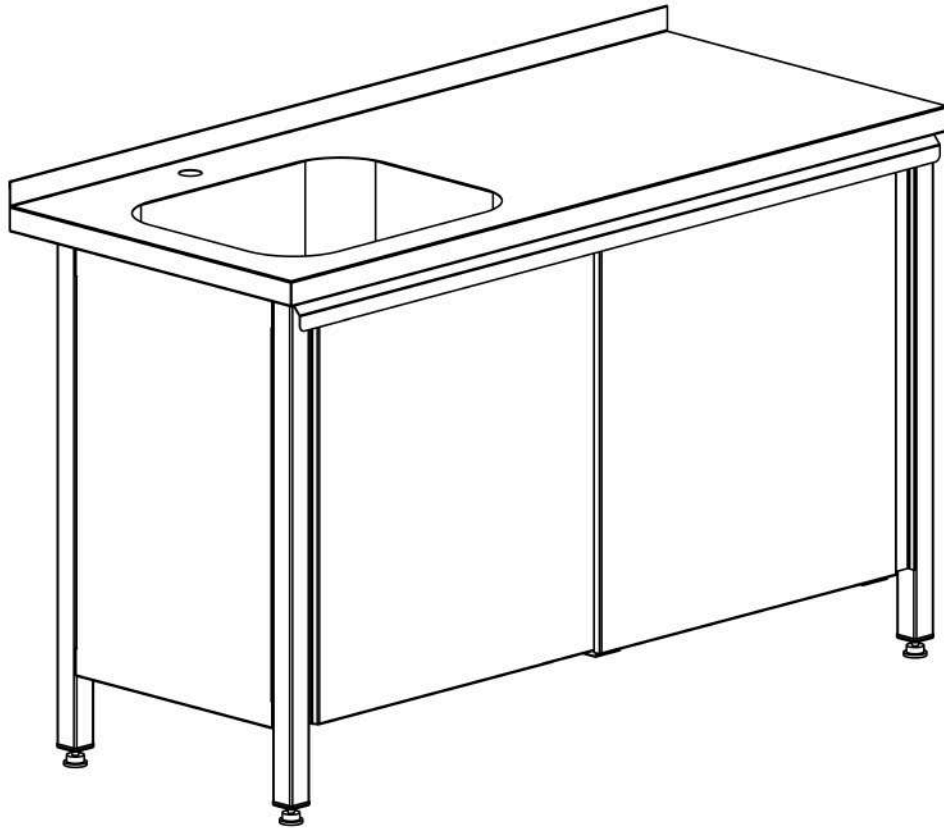
C0000007249

СТОЛ-ТУМБА СТПНШ 120/70 ПМ (1 ванна правая/разм. ванны 500x500x300)

Серия СТПНШ: стол-тумба с дверьми-купе имеет сварную неразборную конструкцию. Каркас выполнен из профильных элементов нерж. стали марки AISI 430 толщиной 1,2мм, ножки из нерж. трубы 40x40 марки AISI 430. Столешница тумбы с цельнотянутой ванной из нерж. стали марки AISI 430 толщиной 0,8мм и усилена подложкой из ДСП толщиной 16мм. Имеет задний борт. Двери-купе, боковые стенки, основание выполнены из нерж. стали марки AISI 430 толщиной 0,8мм. Промежуточная полка внутри тумбы отсутствует. Задняя стенка выполнена из оцинкованной стали толщиной 0,8мм. Стол-тумба оснащен регулируемыми по высоте опорами.

Характеристики

Артикул	C0000007249
Модель	—
Вес НЕТТО, кг	46.5
Габаритные размеры, ДШВ	1200x700x860
Срок изготовления, дн	35



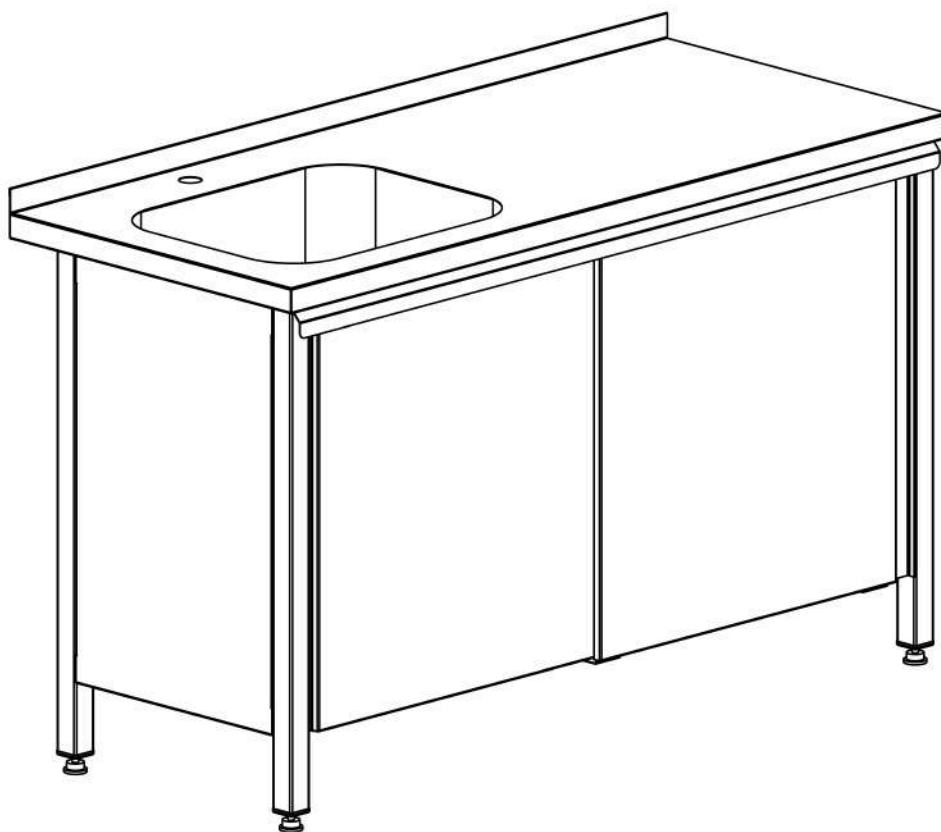
C0000007252

СТОЛ-ТУМБА СТПНШ 140/70 ПМ (1 ванна правая/разм. ванны 500x500x300)

Серия СТПНШ: стол-тумба с дверьми-купе имеет сварную неразборную конструкцию. Каркас выполнен из профильных элементов нерж. стали марки AISI 430 толщиной 1,2мм, ножки из нерж. трубы 40x40 марки AISI 430. Столешница тумбы с цельнотянутой ванной из нерж. стали марки AISI 430 толщиной 0,8мм и усилена подложкой из ДСП толщиной 16мм. Имеет задний борт. Двери-купе, боковые стенки, основание выполнены из нерж. стали марки AISI 430 толщиной 0,8мм. Промежуточная полка внутри тумбы отсутствует. Задняя стенка выполнена из оцинкованной стали толщиной 0,8мм. Стол-тумба оснащен регулируемыми по высоте опорами.

Характеристики

Артикул	C0000007252
Модель	—
Вес НЕТТО, кг	52
Габаритные размеры, ДШВ	1400x700x860
Срок изготовления, дн	35



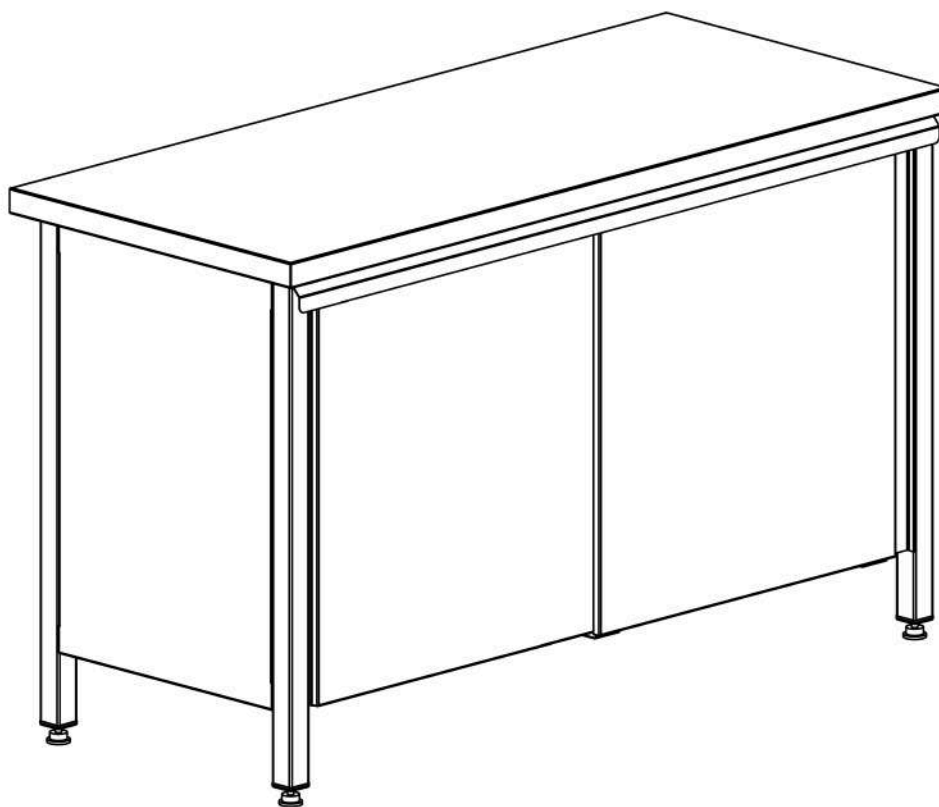
C0000007244

СТОЛ-ТУМБА СТПНШ 140/60 ПМ (1 ванна правая/разм. ванны 500x400x300)

Серия СТПНШ: стол-тумба с дверьми-купе имеет сварную неразборную конструкцию. Каркас выполнен из профильных элементов нерж. стали марки AISI 430 толщиной 1,2мм, ножки из нерж. трубы 40x40 марки AISI 430. Столешница тумбы с цельнотянутой ванной из нерж. стали марки AISI 430 толщиной 0,8мм и усилена подложкой из ДСП толщиной 16мм. Имеет задний борт. Двери-купе, боковые стенки, основание выполнены из нерж. стали марки AISI 430 толщиной 0,8мм. Промежуточная полка внутри тумбы отсутствует. Задняя стенка выполнена из оцинкованной стали толщиной 0,8мм. Стол-тумба оснащен регулируемыми по высоте опорами.

Характеристики

Артикул	C0000007244
Модель	—
Вес НЕТТО, кг	47
Габаритные размеры, ДШВ	1400x600x860
Срок изготовления, дн	35



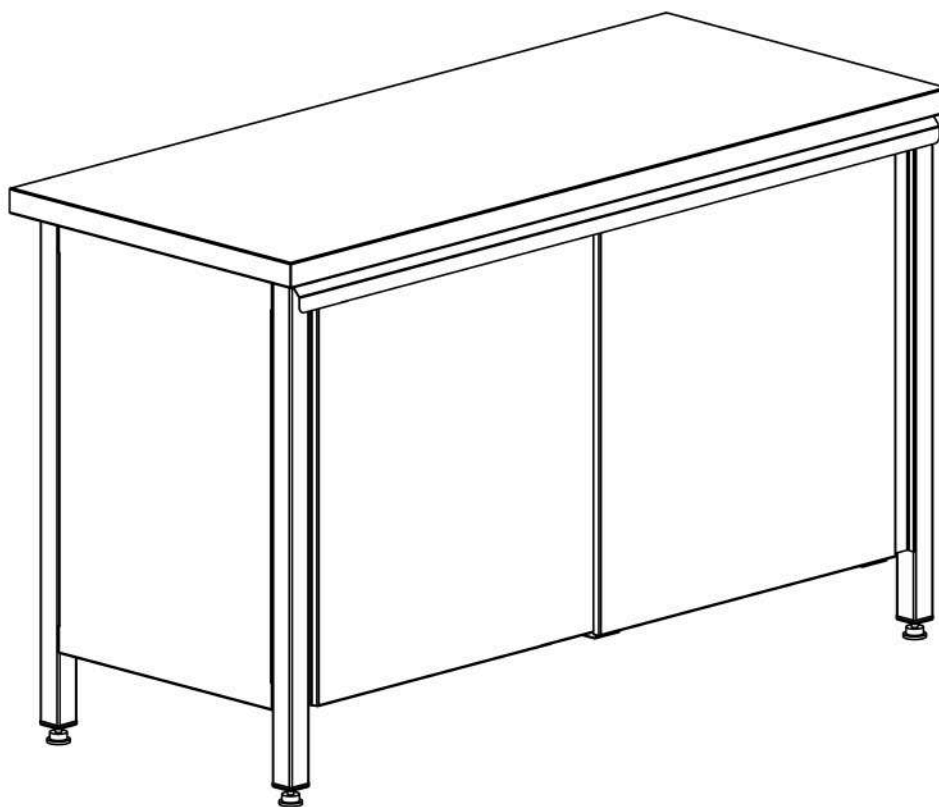
000009814

Стол-тумба купе СТОН 120/70, без борта, каркас, двери - нерж., задняя стенка оцинк., 1200x700x860

Серия СТОН: стол-тумба с дверьми-купе имеет сварную неразборную конструкцию, каркас выполнен из профильных элементов нерж. стали марки AISI 430 толщиной 1,2 мм, ножки из нерж. трубы 40x40 марки AISI 430. Столешница выполнена из нерж. стали марки AISI 430 толщиной 0,8 мм и усилена подложкой из ДСП толщиной 16 мм. Двери-купе, боковые стенк, нижняя и средняя полка выполнена из нерж. стали марки AISI 430 толщиной 0,8 мм. Задняя стенка выполнена из оцинк. стали толщиной 0,8 мм. Стол-тумба оснащен регулируемыми по высоте опорами.

Характеристики

Артикул	000009814
Модель	—
Вес НЕТТО, кг	57
Габаритные размеры, ДШВ	1200x700x860
Срок изготовления, дн	35



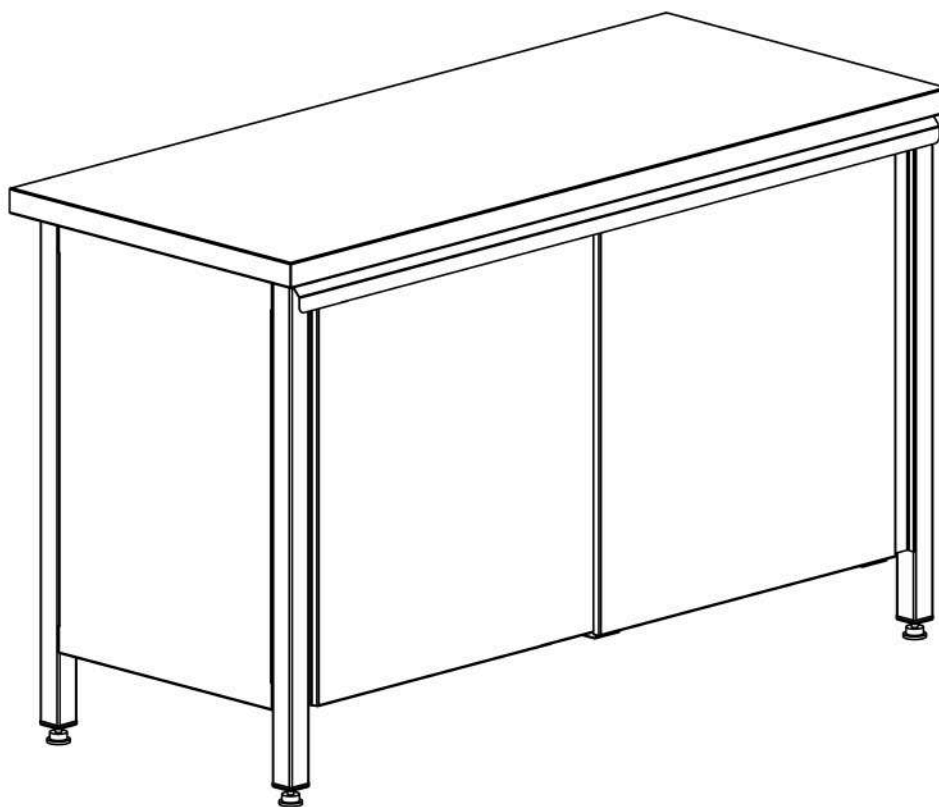
000011732

Стол-тумба купе СТОН 100/70, без борта, каркас, двери - нерж., задняя стенка оцинк., 1000x700x860

Серия СТОН: стол-тумба с дверьми-купе имеет сварную неразборную конструкцию, каркас выполнен из профильных элементов нерж. стали марки AISI 430 толщиной 1,2 мм, ножки из нерж. трубы 40x40 марки AISI 430. Столешница выполнена из нерж. стали марки AISI 430 толщиной 0,8 мм и усилена подложкой из ДСП толщиной 16 мм. Двери-купе, боковые стенк, нижняя и средняя полка выполнена из нерж. стали марки AISI 430 толщиной 0,8 мм. Задняя стенка выполнена из оцинк. стали толщиной 0,8 мм. Стол-тумба оснащен регулируемыми по высоте опорами.

Характеристики

Артикул	000011732
Модель	—
Вес НЕТТО, кг	46
Габаритные размеры, ДШВ	1000x700x860
Срок изготовления, дн	35



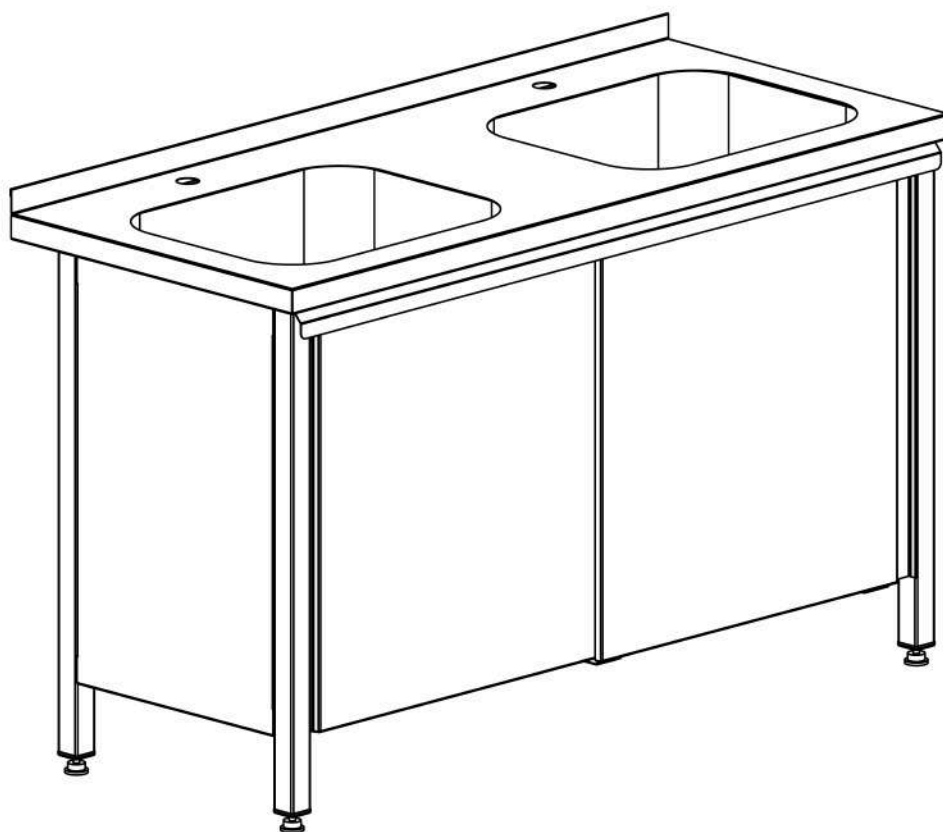
000007314

Стол-тумба купе СТОН 140/60, без борта, каркас, двери - нерж., задняя стенка оцинк., 1400х600х860

Серия СТОН: стол-тумба с дверьми-купе имеет сварную неразборную конструкцию, каркас выполнен из профильных элементов нерж. стали марки AISI 430 толщиной 1,2 мм, ножки из нерж. трубы 40х40 марки AISI 430. Столешница выполнена из нерж. стали марки AISI 430 толщиной 0,8 мм и усилена подложкой из ДСП толщиной 16 мм. Двери-купе, боковые стенк, нижняя и средняя полка выполнена из нерж. стали марки AISI 430 толщиной 0,8 мм. Задняя стенка выполнена из оцинк. стали толщиной 0,8 мм. Стол-тумба оснащен регулируемыми по высоте опорами.

Характеристики

Артикул	000007314
Модель	—
Вес НЕТТО, кг	59
Габаритные размеры, ДШВ	1400x600x860
Срок изготовления, дн	35



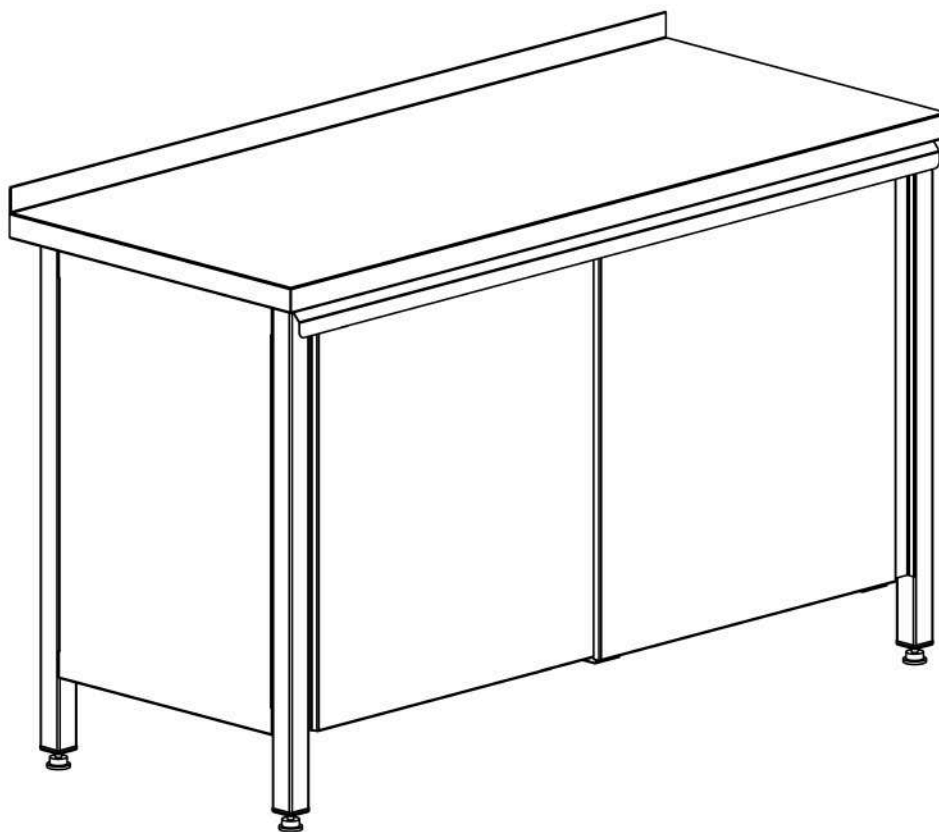
C0000007239

СТОЛ-ТУМБА СТПНШ 120/60 2М (2 ванны/разм. ванны 500x400x300)

Серия СТПНШ: стол-тумба с дверьми-купе имеет сварную неразборную конструкцию. Каркас выполнен из профильных элементов нерж. стали марки AISI 430 толщиной 1,2мм, ножки из нерж. трубы 40x40 марки AISI 430. Столешница тумбы с двумя цельнотянутыми ваннами из нерж. стали марки AISI 430 толщиной 0,8мм и усилена подложкой из ДСП толщиной 16мм. Имеет задний борт. Двери-купе, боковые стенки, основание выполнены из нерж. стали марки AISI 430 толщиной 0,8мм. Промежуточная полка внутри тумбы отсутствует. Задняя стенка выполнена из оцинкованной стали толщиной 0,8мм. Стол-тумба оснащен регулируемыми по высоте опорами.

Характеристики

Артикул	C0000007239
Модель	—
Габаритные размеры, ДШВ	1200x600x860
Срок изготовления, дн	35



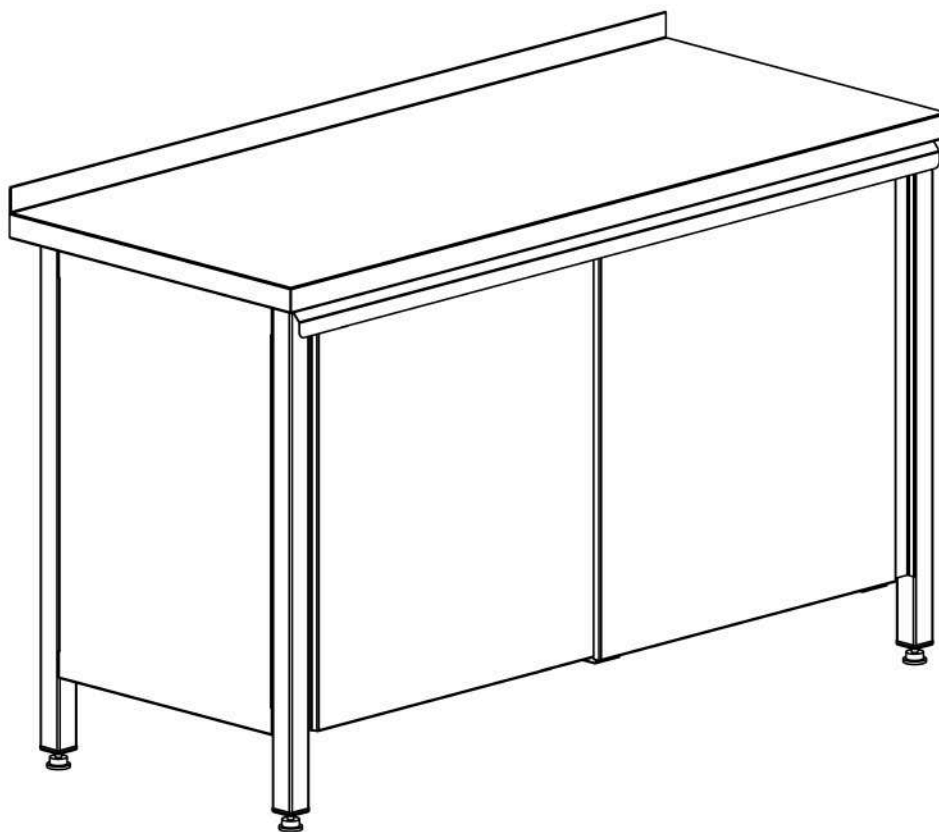
000008435

Стол-тумба купе СТПН 120/60, борт, каркас, двери - нерж., задняя стенка оцинк., 1200x600x860

Серия СТПН: стол-тумба с дверьми-купе имеет сварную неразборную конструкцию, каркас выполнен из профильных элементов нерж. стали марки AISI 430 толщиной 1,2 мм, ножки из нерж. трубы 40x40 марки AISI 430. Столешница выполнена с бортом (пристенного типа) из нерж. стали марки AISI 430 толщиной 0,8 мм и усилена подложкой из ДСП толщиной 16 мм. Двери-купе, боковые стенк, нижняя и средняя полка выполнена из нерж. стали марки AISI 430 толщиной 0,8 мм. Задняя стенка выполнена из оцинк. стали толщиной 0,8 мм. Стол-тумба оснащен регулируемыми по высоте опорами.

Характеристики

Артикул	000008435
Модель	—
Вес НЕТТО, кг	52
Габаритные размеры, ДШВ	1200x600x860
Срок изготовления, дн	35



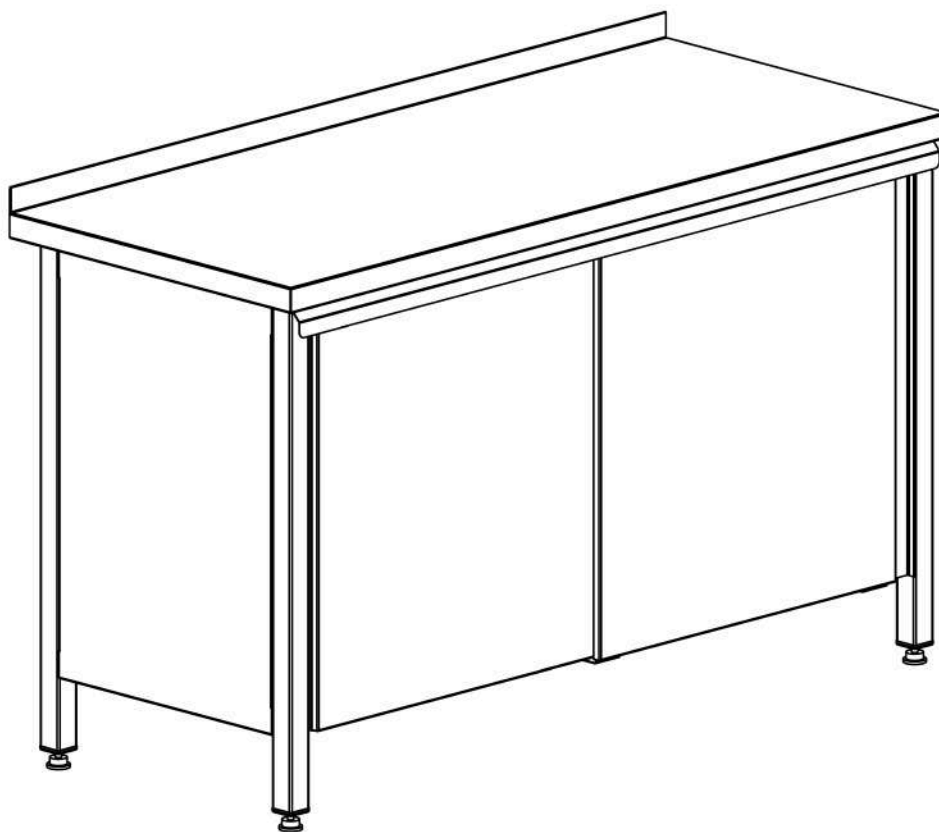
C0000006810

Стол-тумба купе СТПН 100/70, борт, каркас, двери - нерж., задняя стенка оцинк., 1000x700x860

Серия СТПН: стол-тумба с дверьми-купе имеет сварную неразборную конструкцию, каркас выполнен из профильных элементов нерж. стали марки AISI 430 толщиной 1,2 мм, ножки из нерж. трубы 40x40 марки AISI 430. Столешница выполнена с бортом (пристенного типа) из нерж. стали марки AISI 430 толщиной 0,8 мм и усилена подложкой из ДСП толщиной 16 мм. Двери-купе, боковые стенк, нижняя и средняя полка выполнена из нерж. стали марки AISI 430 толщиной 0,8 мм. Задняя стенка выполнена из оцинк. стали толщиной 0,8 мм. Стол-тумба оснащен регулируемыми по высоте опорами.

Характеристики

Артикул	C0000006810
Модель	—
Вес НЕТТО, кг	50
Габаритные размеры, ДШВ	1000x700x860
Срок изготовления, дн	35



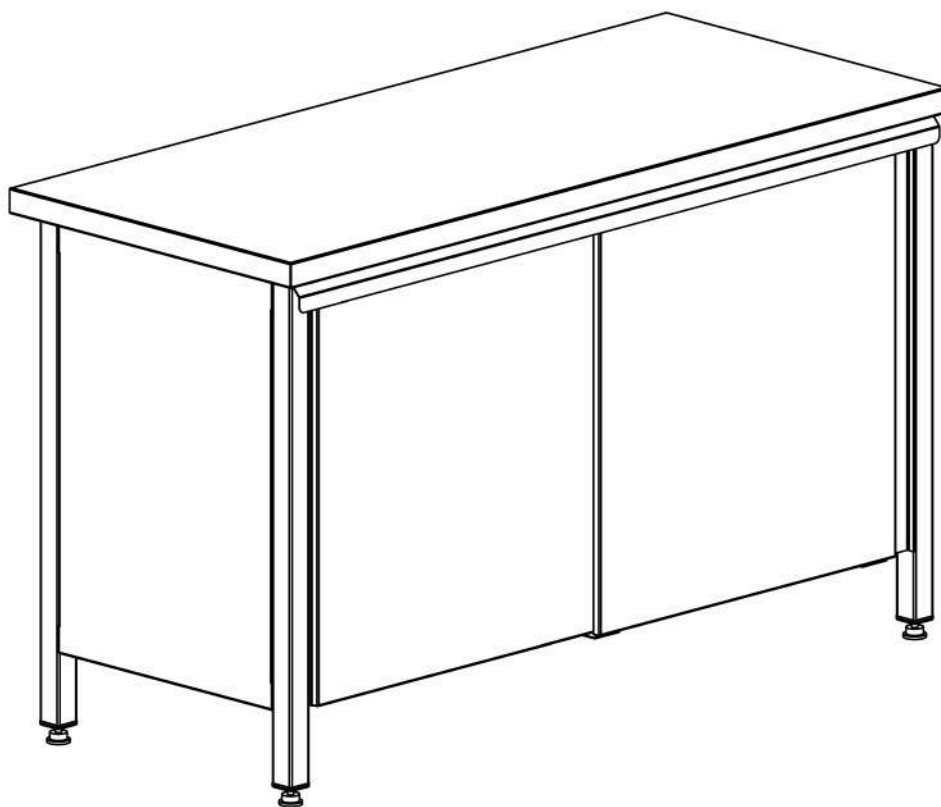
000009909

Стол-тумба купе СТПН 100/60, борт, каркас, двери - нерж., задняя стенка оцинк., 1000x600x860

Серия СТПН: стол-тумба с дверьми-купе имеет сварную неразборную конструкцию, каркас выполнен из профильных элементов нерж. стали марки AISI 430 толщиной 1,2 мм, ножки из нерж. трубы 40x40 марки AISI 430. Столешница выполнена с бортом (пристенного типа) из нерж. стали марки AISI 430 толщиной 0,8 мм и усилена подложкой из ДСП толщиной 16 мм. Двери-купе, боковые стенк, нижняя и средняя полка выполнена из нерж. стали марки AISI 430 толщиной 0,8 мм. Задняя стенка выполнена из оцинк. стали толщиной 0,8 мм. Стол-тумба оснащен регулируемыми по высоте опорами.

Характеристики

Артикул	000009909
Модель	—
Вес НЕТТО, кг	46
Габаритные размеры, ДШВ	1000x600x860
Срок изготовления, дн	35



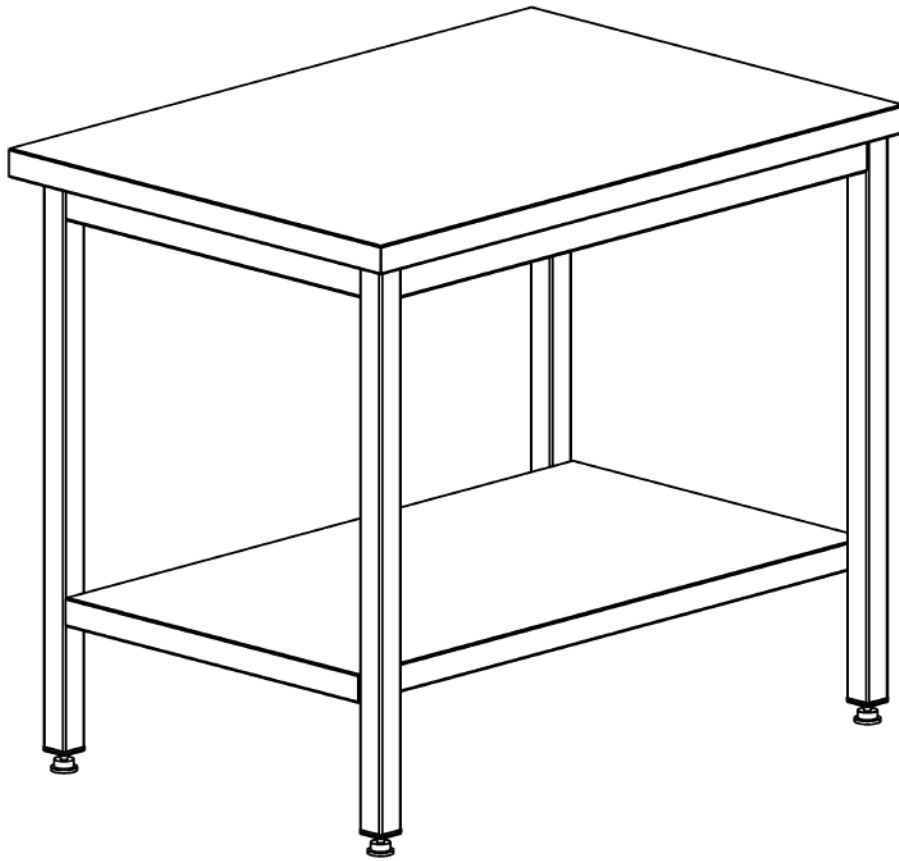
C0000006811

Стол-тумба купе СТОН 140/70, без борта, каркас, двери - нерж., задняя стенка оцинк., 1400x700x860

Серия СТОН: стол-тумба с дверьми-купе имеет сварную неразборную конструкцию, каркас выполнен из профильных элементов нерж. стали марки AISI 430 толщиной 1,2 мм, ножки из нерж. трубы 40x40 марки AISI 430. Столешница выполнена из нерж. стали марки AISI 430 толщиной 0,8 мм и усилена подложкой из ДСП толщиной 16 мм. Двери-купе, боковые стенк, нижняя и средняя полка выполнена из нерж. стали марки AISI 430 толщиной 0,8 мм. Задняя стенка выполнена из оцинк. стали толщиной 0,8 мм. Стол-тумба оснащен регулируемыми по высоте опорами.

Характеристики

Артикул	C0000006811
Модель	—
Вес НЕТТО, кг	64
Габаритные размеры, ДШВ	1400x700x860
Срок изготовления, дн	35



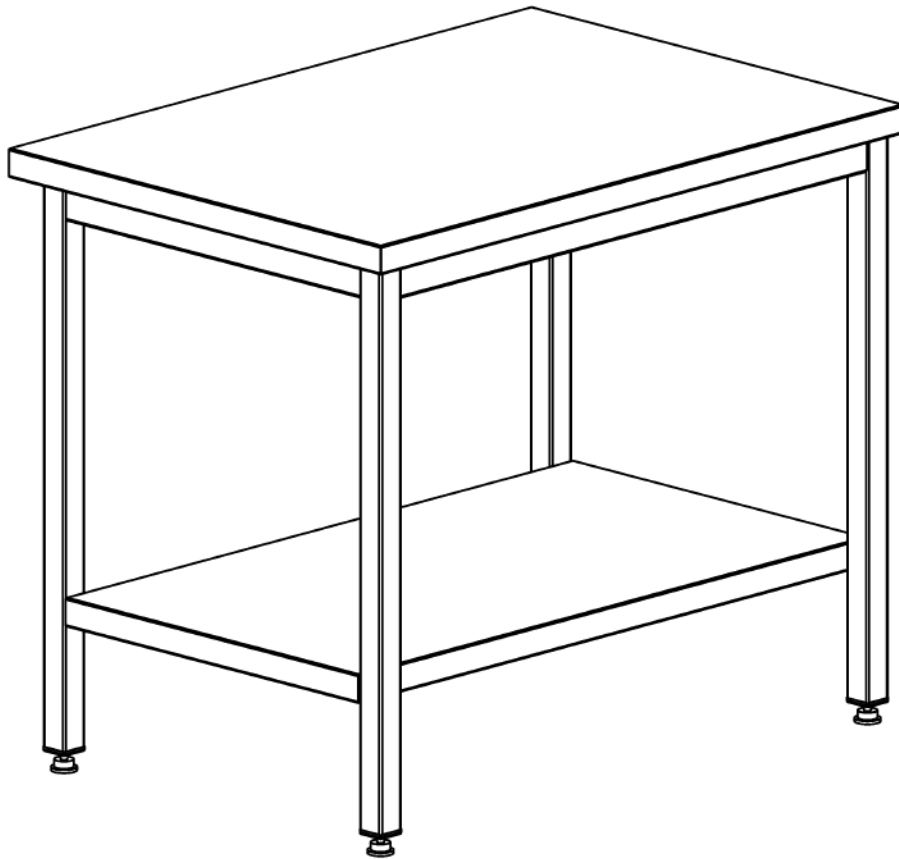
000002779

Стол СПОН2 100/70, без борта, полка сплошная нерж., каркас уголок, ножки труба 40x40 - нерж., 1000x700x860

Серия СПОН2 разборная конструкция, каркас выполнен из профильных элементов нерж. стали марки AISI 430 толщиной 1,2 мм, ножки из нерж. трубы 40x40 марки AISI 430. Столешница выполнена из нерж. стали марки AISI 430 толщиной 0,8 мм и усилена подложкой из ДСП толщиной 16 мм. Полка сплошная усилена ребром жесткости, выполнена из нерж. стали толщиной 0,8 мм. Стол оснащен ругулируемыми по высоте опорами.

Характеристики

Артикул	000002779
Модель	—
Вес НЕТТО, кг	27
Габаритные размеры, ДШВ	1000x700x860
Срок изготовления, дн	35



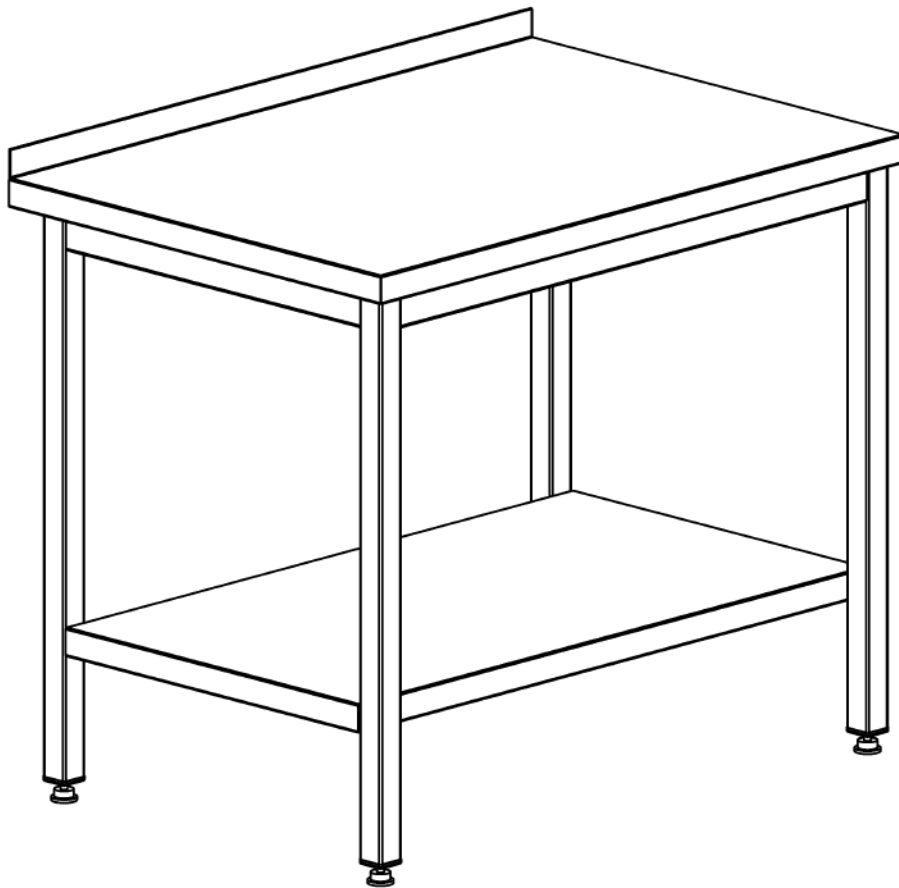
C0000005584

Стол СПОН2 140/80, без борта, полка сплошная нерж., каркас уголок, ножки труба 40x40 - нерж., 1400x800x860

Серия СПОН2 разборная конструкция, каркас выполнен из профильных элементов нерж. стали марки AISI 430 толщиной 1,2 мм, ножки из нерж. трубы 40x40 марки AISI 430. Столешница выполнена из нерж. стали марки AISI 430 толщиной 0,8 мм и усилена подложкой из ДСП толщиной 16 мм. Полка сплошная усилена ребром жесткости, выполнена из нерж. стали толщиной 0,8 мм. Стол оснащен ругулируемыми по высоте опорами.

Характеристики

Артикул	C0000005584
Модель	—
Вес НЕТТО, кг	38.5
Габаритные размеры, ДШВ	1400x800x860
Срок изготовления, дн	35



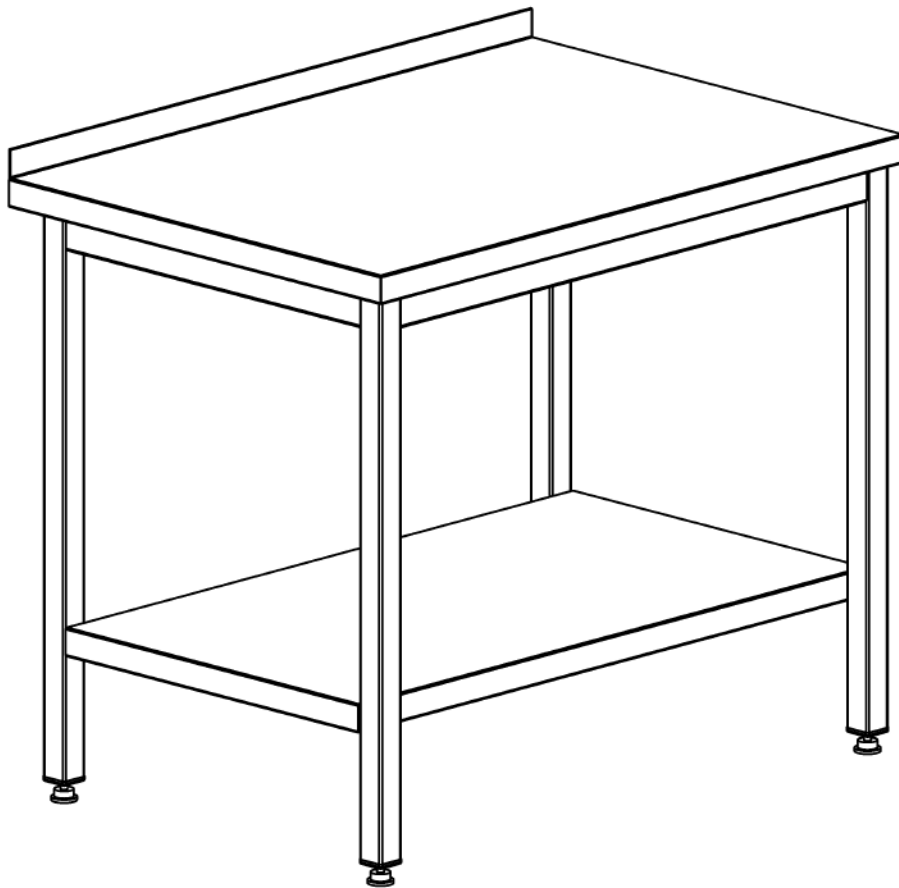
C0000005583

Стол СППН2 120/80, борт, полка сплошная нерж., каркас уголок, ножки труба 40x40 - нерж., 1200x800x860

Серия СППН2 разборная конструкция, каркас выполнен из профильных элементов нерж. стали марки AISI 430 толщиной 1,2 мм, ножки из нерж. трубы 40x40 марки AISI 430. Столешница выполнена из нерж. стали марки AISI 430 толщиной 0,8 мм и усилена подложкой из ДСП толщиной 16 мм. Полка сплошная усилена ребром жесткости, выполнена из нерж. стали толщиной 0,8 мм. Стол оснащен ругулируемыми по высоте опорами.

Характеристики

Артикул	C0000005583
Модель	34
Габаритные размеры, ДШВ	1200x800x860
Модель	34
Срок изготовления, дн	35



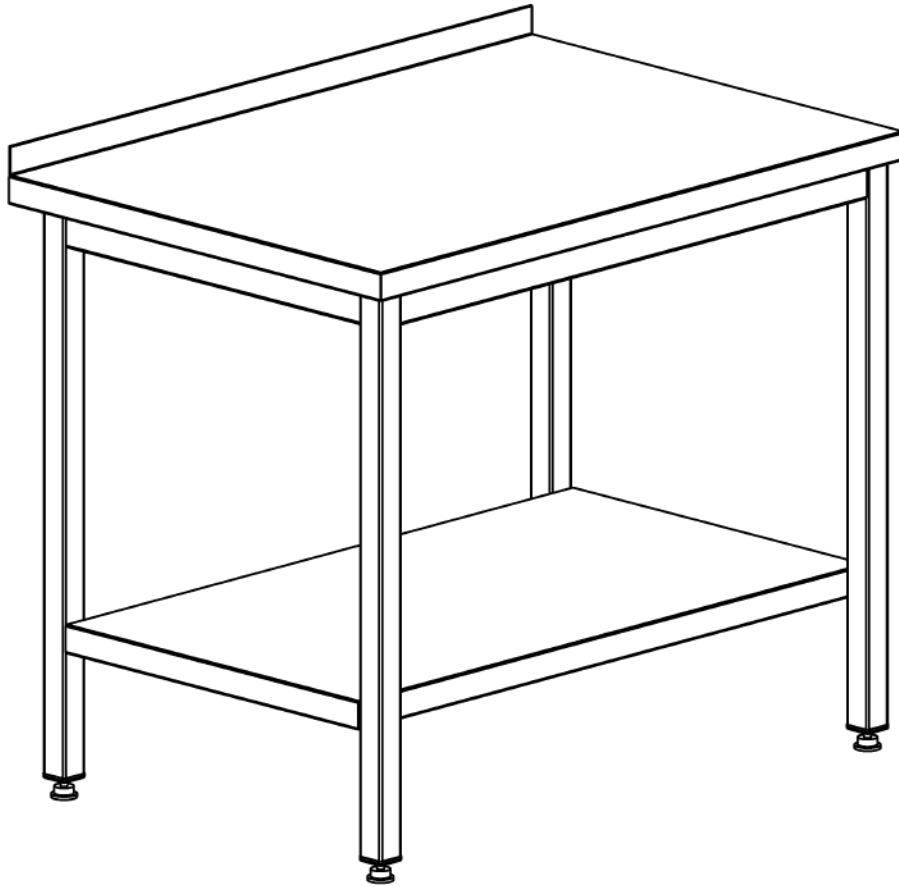
00-0118233

Стол СППН2 40/90, борт, полка сплошная нерж., каркас уголок, ножки труба 40x40 - нерж., 400x900x860

Серия СППН2 разборная конструкция, каркас выполнен из профильных элементов нерж. стали марки AISI 430 толщиной 1,2 мм, ножки из нерж. трубы 40x40 марки AISI 430. Столешница выполнена из нерж. стали марки AISI 430 толщиной 0,8 мм и усилена подложкой из ДСП толщиной 16 мм. Полка сплошная усилена ребром жесткости, выполнена из нерж. стали толщиной 0,8 мм. Стол оснащен ругулируемыми по высоте опорами.

Характеристики

Артикул	00-0118233
Модель	—
Габаритные размеры, ДШВ	400x900x860
Срок изготовления, дн	35



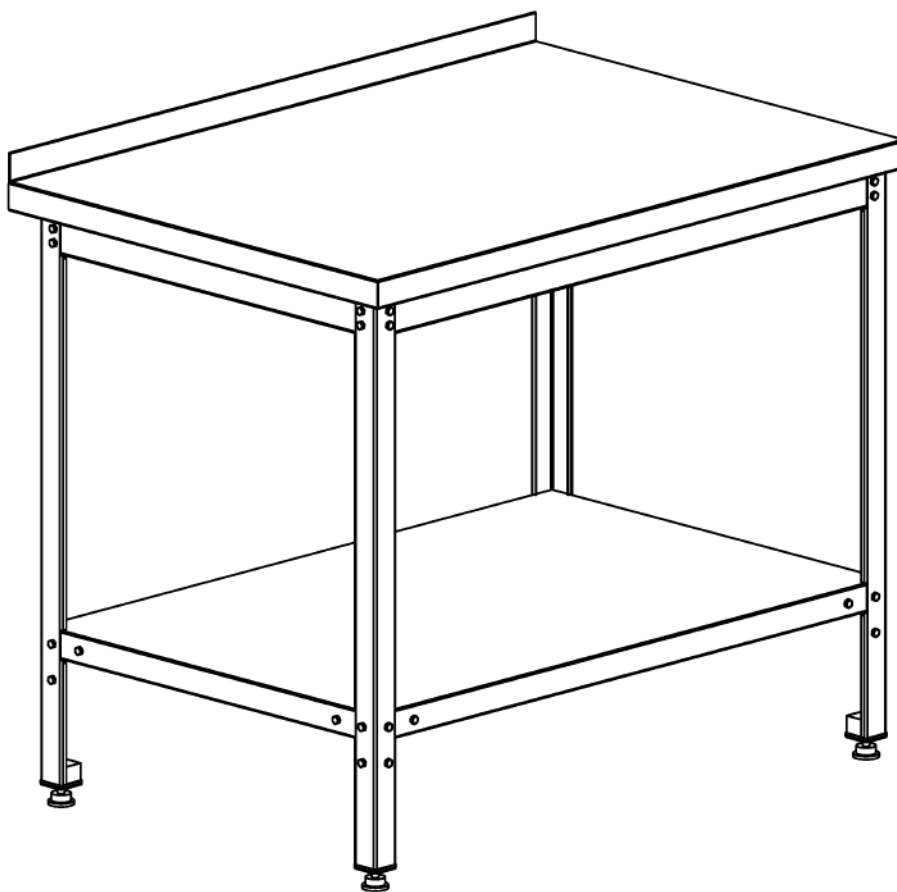
00-0118234

Стол СППН2 80/80, борт, полка сплошная нерж., каркас уголок, ножки труба 40x40 - нерж., 800x800x860

Серия СППН2 разборная конструкция, каркас выполнен из профильных элементов нерж. стали марки AISI 430 толщиной 1,2 мм, ножки из нерж. трубы 40x40 марки AISI 430. Столешница выполнена из нерж. стали марки AISI 430 толщиной 0,8 мм и усилена подложкой из ДСП толщиной 16 мм. Полка сплошная усилена ребром жесткости, выполнена из нерж. стали толщиной 0,8 мм. Стол оснащен ругулируемыми по высоте опорами.

Характеристики

Артикул	00-0118234
Модель	—
Габаритные размеры, ДШВ	800x800x860
Срок изготовления, дн	35



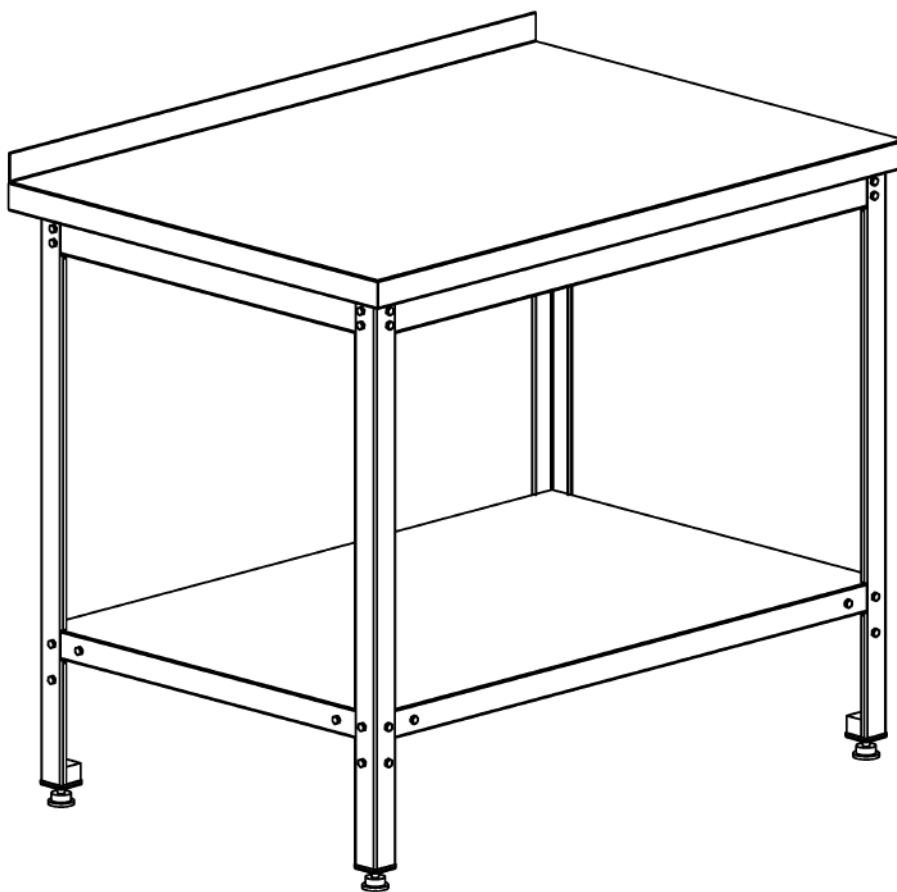
C0000005290

Стол СППНЗ 140/70 СП, борт, полка сплошная нерж., каркас уголок нерж., 1400x700x860

Серия СППНЗ разборная конструкция, каркас выполнен из профильных элементов нерж. стали марки AISI 430 толщиной 1,2 мм. Столешница выполнена из нерж. стали марки AISI 430 толщиной 0,8 мм и усилена подложкой из ДСП толщиной 16 мм. Полка сплошная. Стол оснащен ругулируемыми по высоте опорами.

Характеристики

Артикул	C0000005290
Модель	—
Вес НЕТТО, кг	33
Габаритные размеры, ДШВ	1400x700x860
Срок изготовления, дн	35



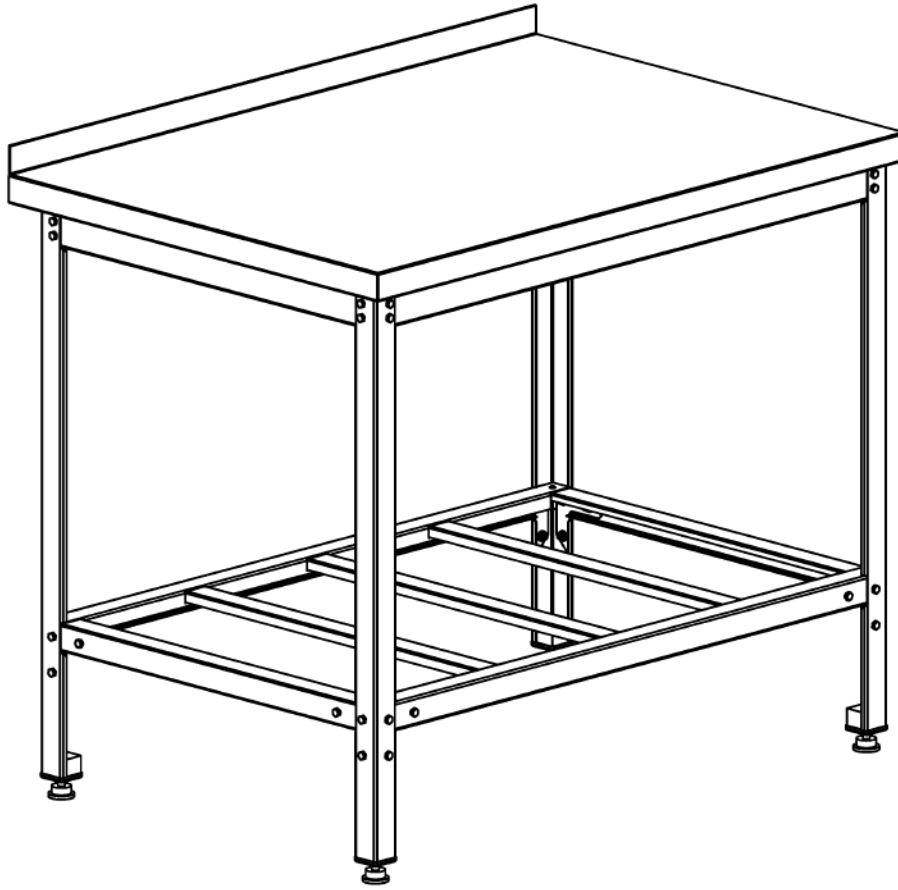
C0000005292

Стол СППНЗ 180/70 СП, борт, полка сплошная нерж., каркас уголок нерж., 1800x700x860

Серия СППНЗ разборная конструкция, каркас выполнен из профильных элементов нерж. стали марки AISI 430 толщиной 1,2 мм. Столешница выполнена из нерж. стали марки AISI 430 толщиной 0,8 мм и усилена подложкой из ДСП толщиной 16 мм. Полка сплошная. Стол оснащен регулируемыми по высоте опорами.

Характеристики

Артикул	C0000005292
Модель	—
Вес НЕТТО, кг	41
Габаритные размеры, ДШВ	1800x700x860
Срок изготовления, дн	35



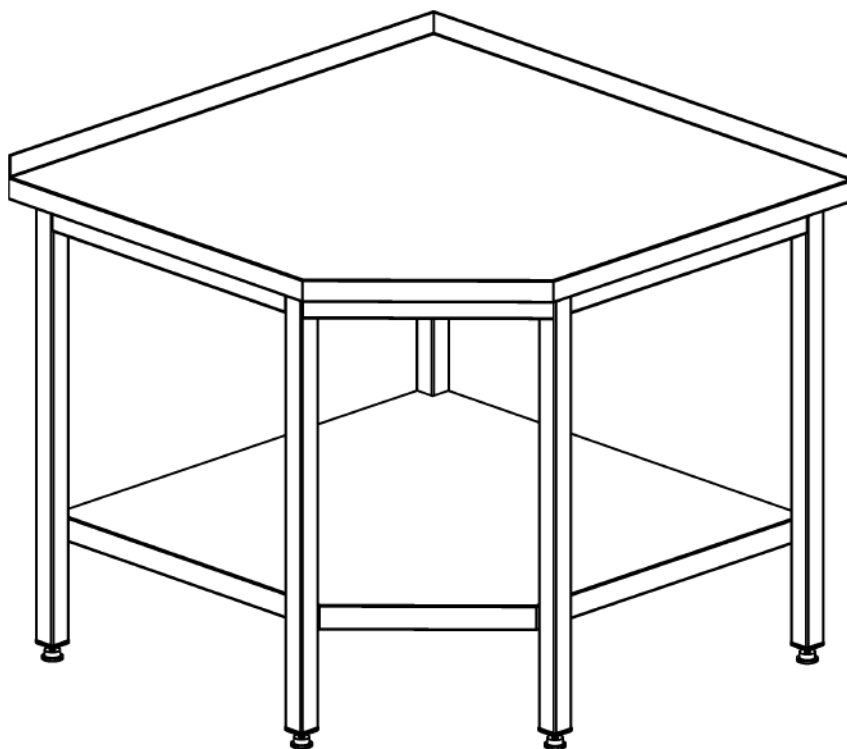
000001975

Стол СППНЗ 150/70, борт, полка решетка нерж., каркас уголок нерж., 1500x700x860

Серия СППНЗ разборная конструкция, каркас выполнен из профильных элементов нерж. стали марки AISI 430 толщиной 1,2 мм. Столешница выполнена из нерж. стали марки AISI 430 толщиной 0,8 мм и усилена подложкой из ДСП толщиной 16 мм. Полка решетчатая. Стол оснащен ругулируемыми по высоте опорами.

Характеристики

Артикул	000001975
Модель	—
Вес НЕТТО, кг	32
Габаритные размеры, ДШВ	1500x700x860
Срок изготовления, дн	35



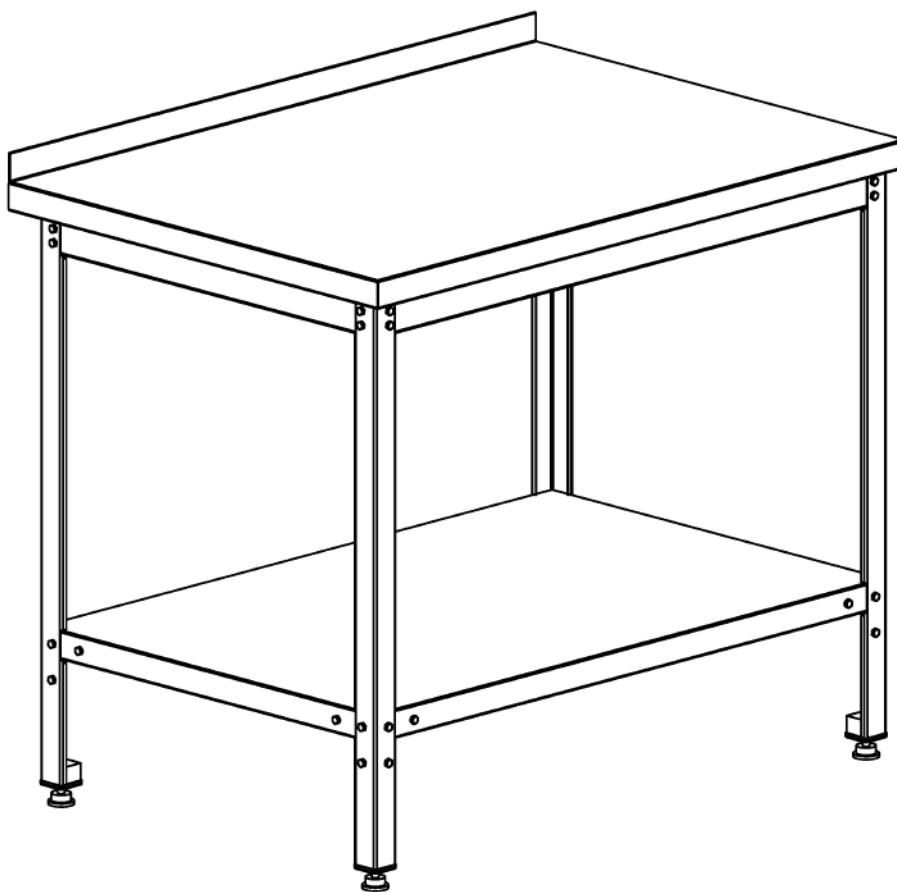
000007818

СПНУ2 90/60

Серия СПОНУ2 разработан под серию столов с глубиной 600 мм, угловой стол имеет разборную конструкцию, какркас выполнен из профильных элементов нерж. стали марки AISI 430 толщиной 1,2мм, ножки из нерж. трубы 40x40 марки AISI 430. Столешница выполнена с бортом из нерж. стали марки AISI 430 толщиной 0.8мм и усилена подложкой из ДСП толщиной 16мм. Полка сплошная выполнена из нерж. стали толщиной 0.8мм. Стол оснащен регулируемыми по высоте опорами.

Характеристики

Артикул	000007818
Модель	—
Вес НЕТТО, кг	30
Габаритные размеры, ДШВ	900x900x860
Срок изготовления, дн	35



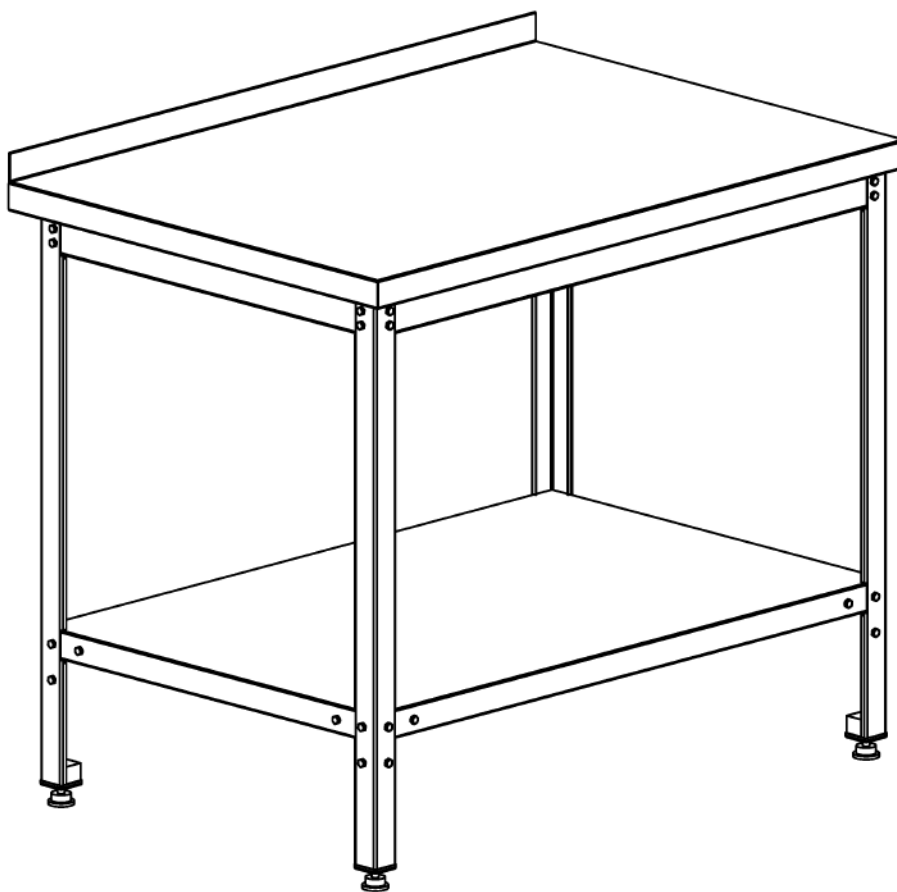
C0000005228

Стол СППЦ-3 100/70 СП, борт, полка сплошная оцинк., каркас оцинк., 1000x700x860

Серия СППЦ3 разборная конструкция, как каркас выполнен из профильных элементов оцинк. стали толщиной 1,5 мм. Столешница выполнена из нерж. стали марки AISI 430 толщиной 0,8 мм и усилена подложкой из ДСП толщиной 16 мм. Полка сплошная. Стол оснащен регулируемыми по высоте опорами.

Характеристики

Артикул	C0000005228
Модель	—
Вес НЕТТО, кг	26
Габаритные размеры, ДШВ	1000x700x860
Срок изготовления, дн	35



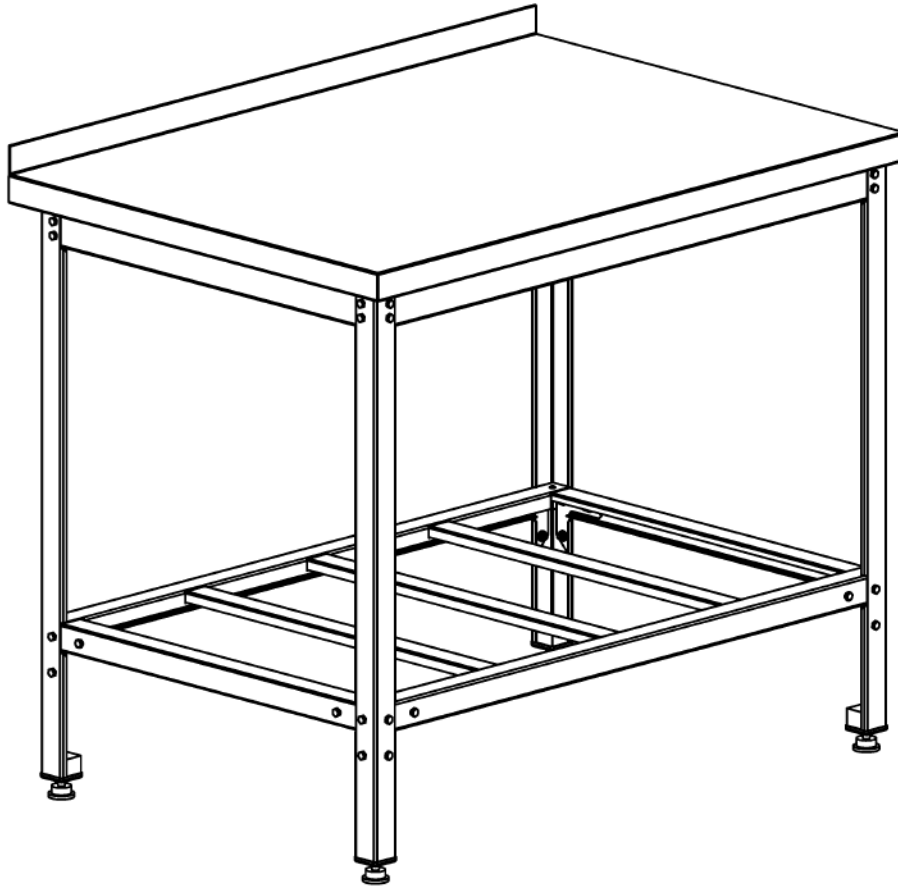
C0000005193

Стол СППЦ-3 100/60 СП, борт, полка сплошная оцинк., каркас оцинк., 1000x600x860

Серия СППЦ3 разборная конструкция, как каркас выполнен из профильных элементов оцинк. стали толщиной 1,5 мм. Столешница выполнена из нерж. стали марки AISI 430 толщиной 0,8 мм и усилена подложкой из ДСП толщиной 16 мм. Полка сплошная. Стол оснащен регулируемыми по высоте опорами.

Характеристики

Артикул	C0000005193
Модель	—
Вес НЕТТО, кг	24
Габаритные размеры, ДШВ	1000x600x860
Срок изготовления, дн	35



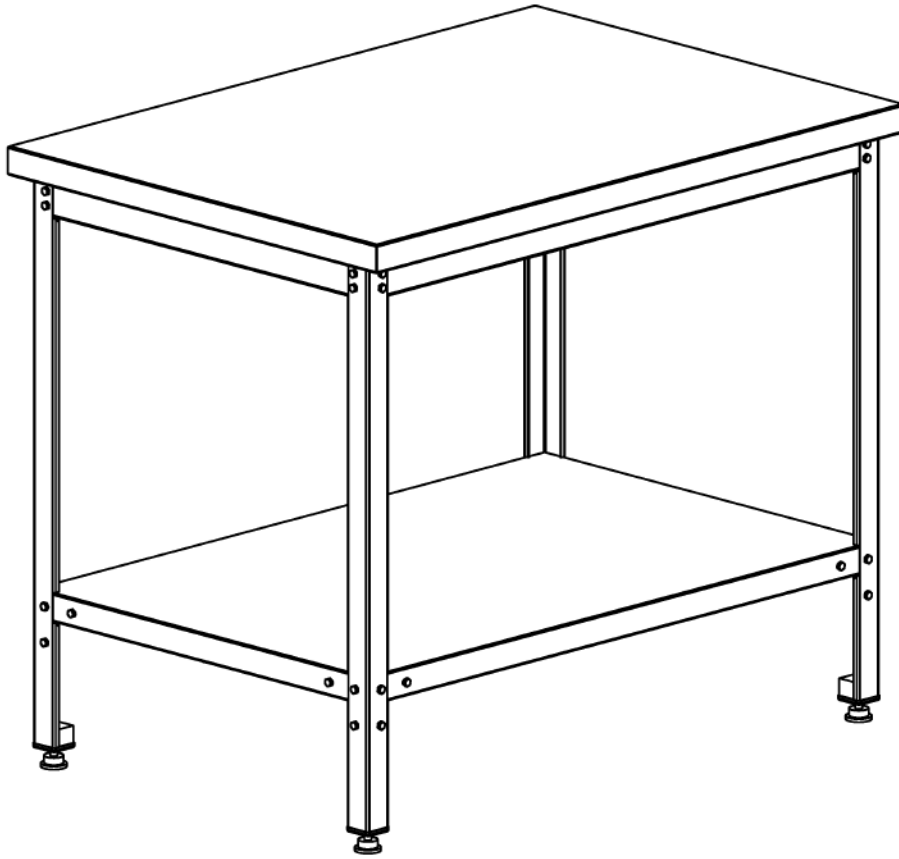
000009153

Стол СППЦ-3 120/80, борт, полка решетка оцинк., каркас оцинк., 1200x800x860

Серия СППЦ3 разборная конструкция, как каркас выполнен из профильных элементов оцинк. стали толщиной 1,5 мм. Столешница выполнена из нерж. стали марки AISI 430 толщиной 0,8 мм и усилена подложкой из ДСП толщиной 16 мм. Полка решетчатая. Стол оснащен регулируемыми по высоте опорами.

Характеристики

Артикул	000009153
Модель	—
Вес НЕТТО, кг	30.5
Габаритные размеры, ДШВ	1200x800x860
Срок изготовления, дн	35



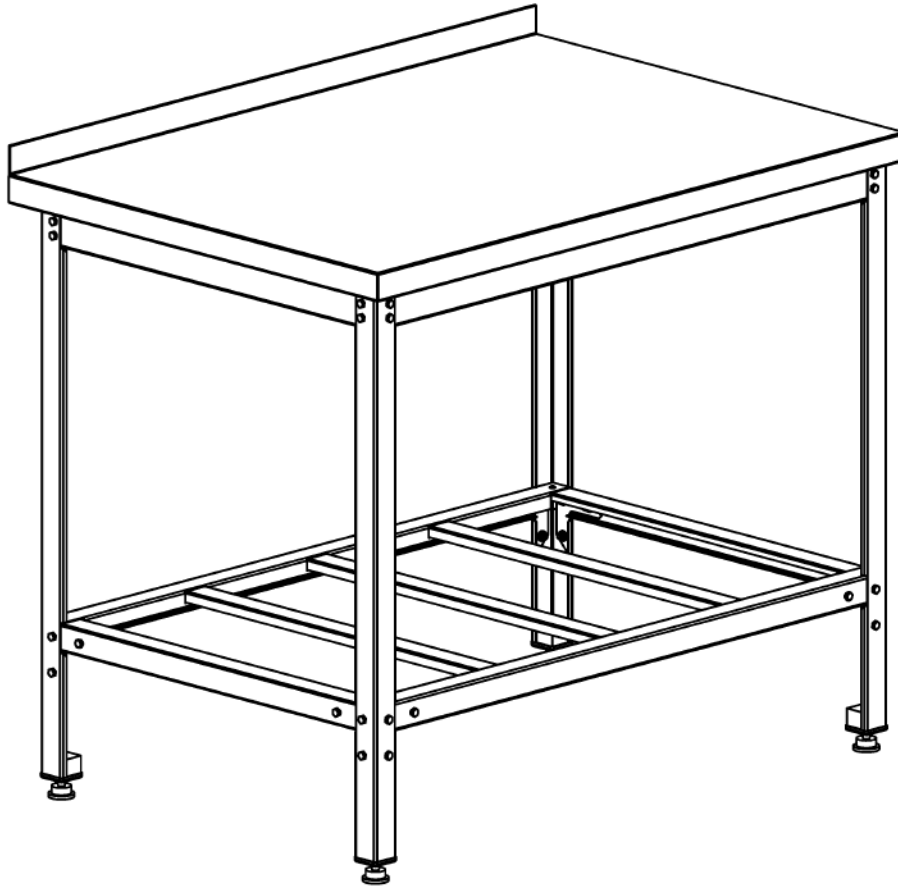
C0000005278

Стол СПОНЗ 100/80 СП, без борта, полка сплошная нерж., каркас уголок нерж., 1000x800x860

Серия СПОНЗ разборная конструкция, каркас выполнен из профильных элементов нерж. стали марки AISI 430 толщиной 1,2 мм. Столешница выполнена из нерж. стали марки AISI 430 толщиной 0,8 мм и усилена подложкой из ДСП толщиной 16 мм. Полка сплошная. Стол оснащен ругулируемыми по высоте опорами.

Характеристики

Артикул	C0000005278
Модель	—
Вес НЕТТО, кг	26
Габаритные размеры, ДШВ	1000x800x860
Срок изготовления, дн	35



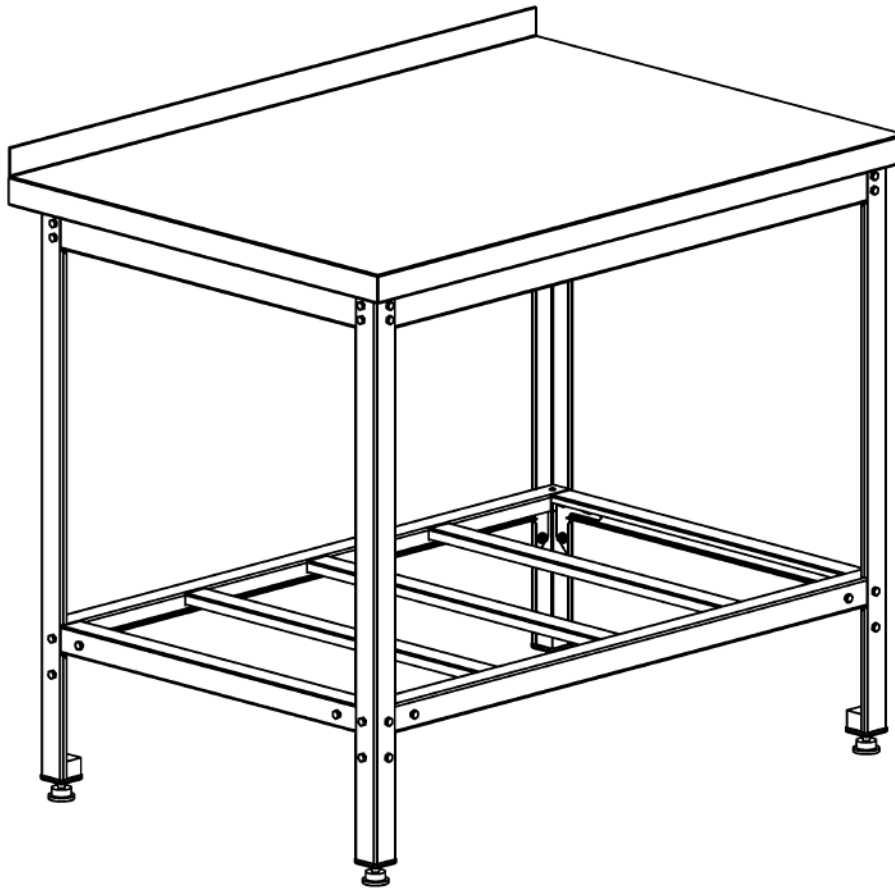
000007070

Стол СППЦ-3 180/70, борт, полка решетка оцинк., каркас оцинк., 1800x700x860

Серия СППЦ3 разборная конструкция, как каркас выполнен из профильных элементов оцинк. стали толщиной 1,5 мм. Столешница выполнена из нерж. стали марки AISI 430 толщиной 0,8 мм и усилена подложкой из ДСП толщиной 16 мм. Полка решетчатая. Стол оснащен регулируемыми по высоте опорами.

Характеристики

Артикул	000007070
Модель	—
Вес НЕТТО, кг	39
Габаритные размеры, ДШВ	1800x700x860
Срок изготовления, дн	35



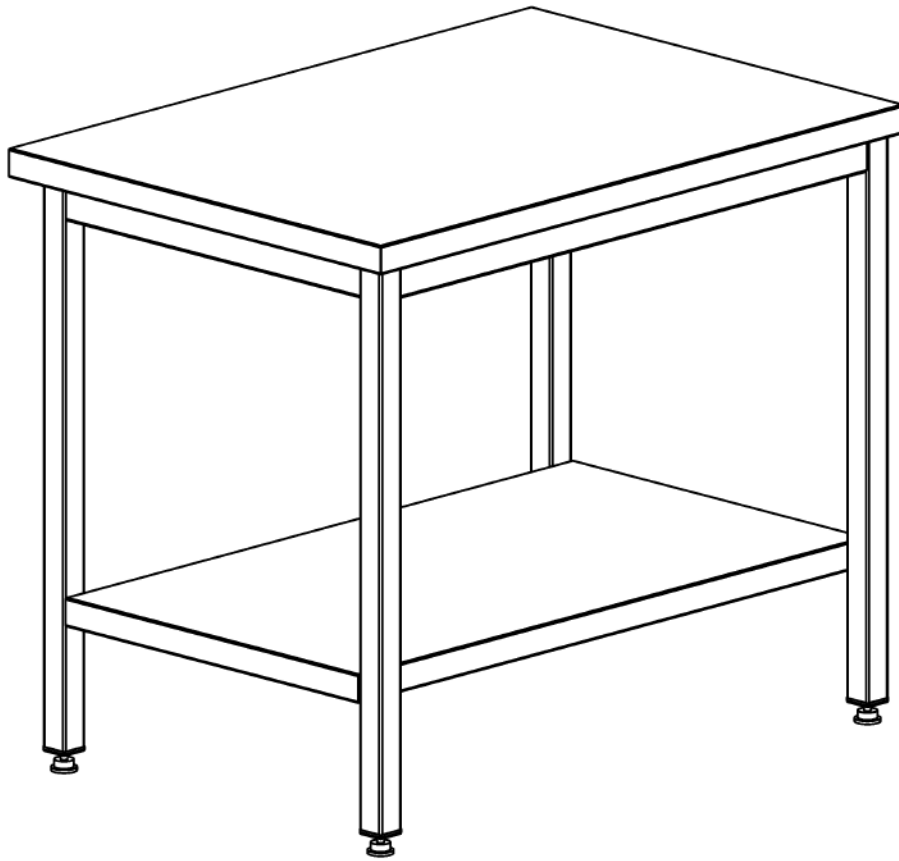
000006121

Стол СППЦ-3 150/70, борт, полка решетка оцинк., каркас оцинк., 1500x700x860

Серия СППЦ3 разборная конструкция, как каркас выполнен из профильных элементов оцинк. стали толщиной 1,5 мм. Столешница выполнена из нерж. стали марки AISI 430 толщиной 0,8 мм и усилена подложкой из ДСП толщиной 16 мм. Полка решетчатая. Стол оснащен регулируемыми по высоте опорами.

Характеристики

Артикул	000006121
Модель	—
Вес НЕТТО, кг	33.5
Габаритные размеры, ДШВ	1500x700x860
Срок изготовления, дн	35



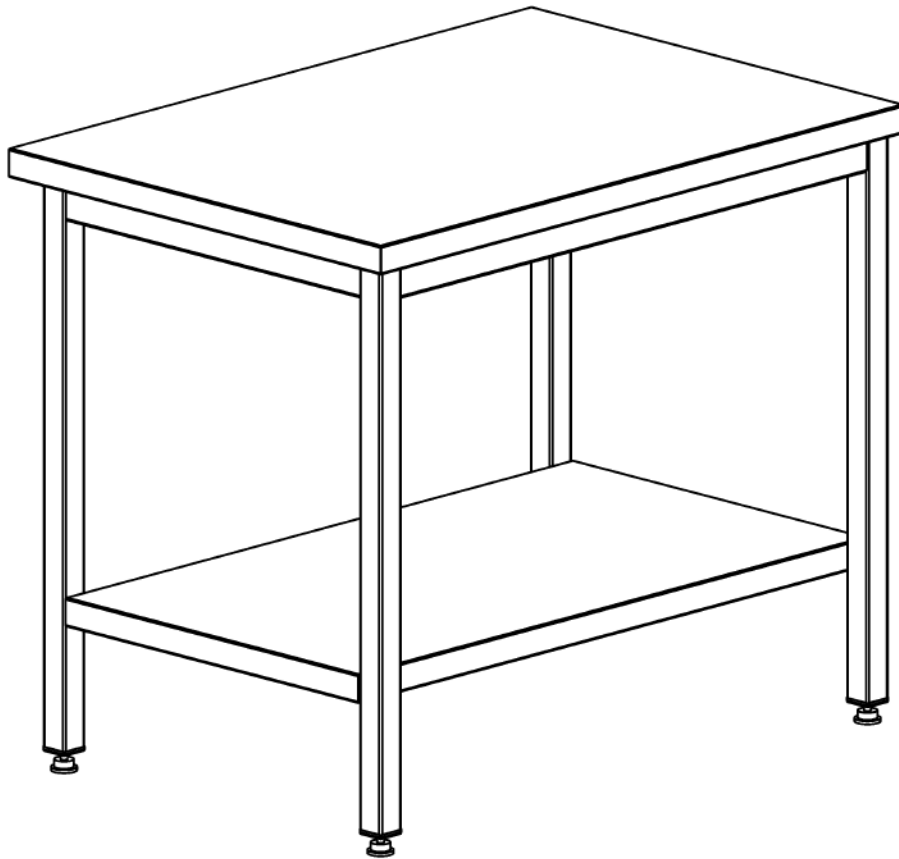
000009178

Стол СПОН2 150/80, без борта, полка сплошная нерж., каркас уголок, ножки труба 40x40 - нерж., 1500x800x860

Серия СПОН2 разборная конструкция, каркас выполнен из профильных элементов нерж. стали марки AISI 430 толщиной 1,2 мм, ножки из нерж. трубы 40x40 марки AISI 430. Столешница выполнена из нерж. стали марки AISI 430 толщиной 0,8 мм и усилена подложкой из ДСП толщиной 16 мм. Полка сплошная усилена ребром жесткости, выполнена из нерж. стали толщиной 0,8 мм. Стол оснащен ругулируемыми по высоте опорами.

Характеристики

Артикул	000009178
Модель	—
Вес НЕТТО, кг	40.5
Габаритные размеры, ДШВ	1500x800x860
Срок изготовления, дн	35



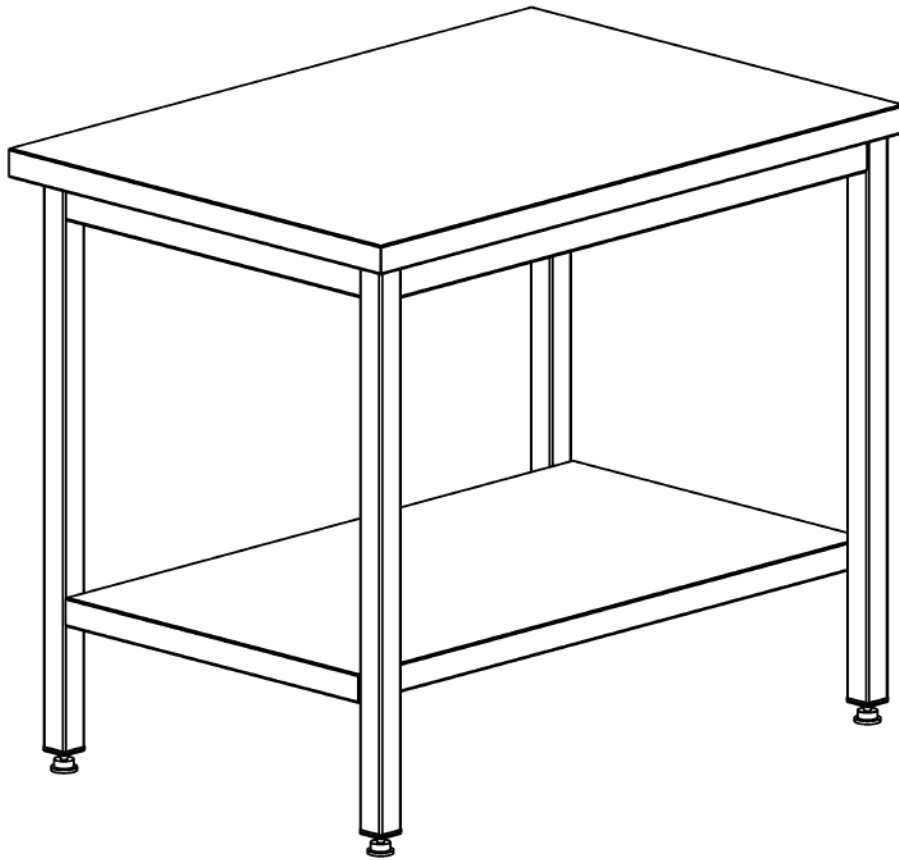
000003145

Стол СПОН2 60/60, без борта, полка сплошная нерж., каркас уголок, ножки труба 40x40 - нерж., 600x600x860

Серия СПОН2 разборная конструкция, каркас выполнен из профильных элементов нерж. стали марки AISI 430 толщиной 1,2 мм, ножки из нерж. трубы 40x40 марки AISI 430. Столешница выполнена из нерж. стали марки AISI 430 толщиной 0,8 мм и усилена подложкой из ДСП толщиной 16 мм. Полка сплошная усилена ребром жесткости, выполнена из нерж. стали толщиной 0,8 мм. Стол оснащен ругулируемыми по высоте опорами.

Характеристики

Артикул	000003145
Модель	—
Вес НЕТТО, кг	17.5
Габаритные размеры, ДШВ	600x600x860
Срок изготовления, дн	35



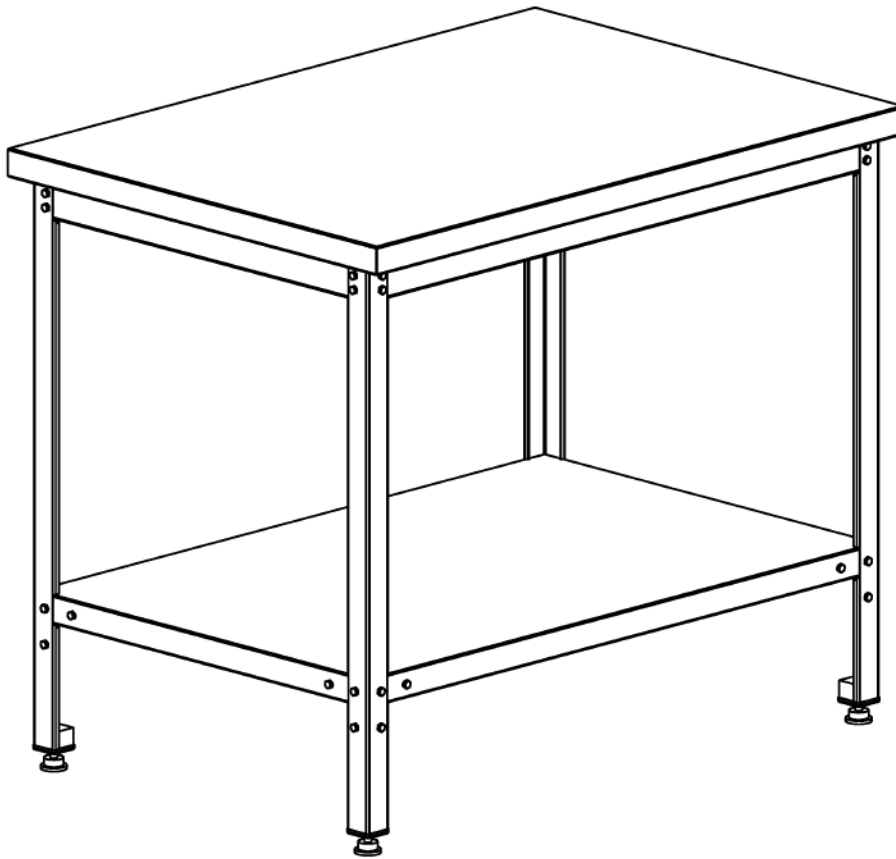
000004538

Стол СПОН2 180/80, без борта, полка сплошная нерж., каркас уголок, ножки труба 40x40 - нерж., 1800x800x860

Серия СПОН2 разборная конструкция, каркас выполнен из профильных элементов нерж. стали марки AISI 430 толщиной 1,2 мм, ножки из нерж. трубы 40x40 марки AISI 430. Столешница выполнена из нерж. стали марки AISI 430 толщиной 0,8 мм и усилена подложкой из ДСП толщиной 16 мм. Полка сплошная усилена ребром жесткости, выполнена из нерж. стали толщиной 0,8 мм. Стол оснащен ругулируемыми по высоте опорами.

Характеристики

Артикул	000004538
Модель	—
Вес НЕТТО, кг	47
Габаритные размеры, ДШВ	1800x800x860
Срок изготовления, дн	35



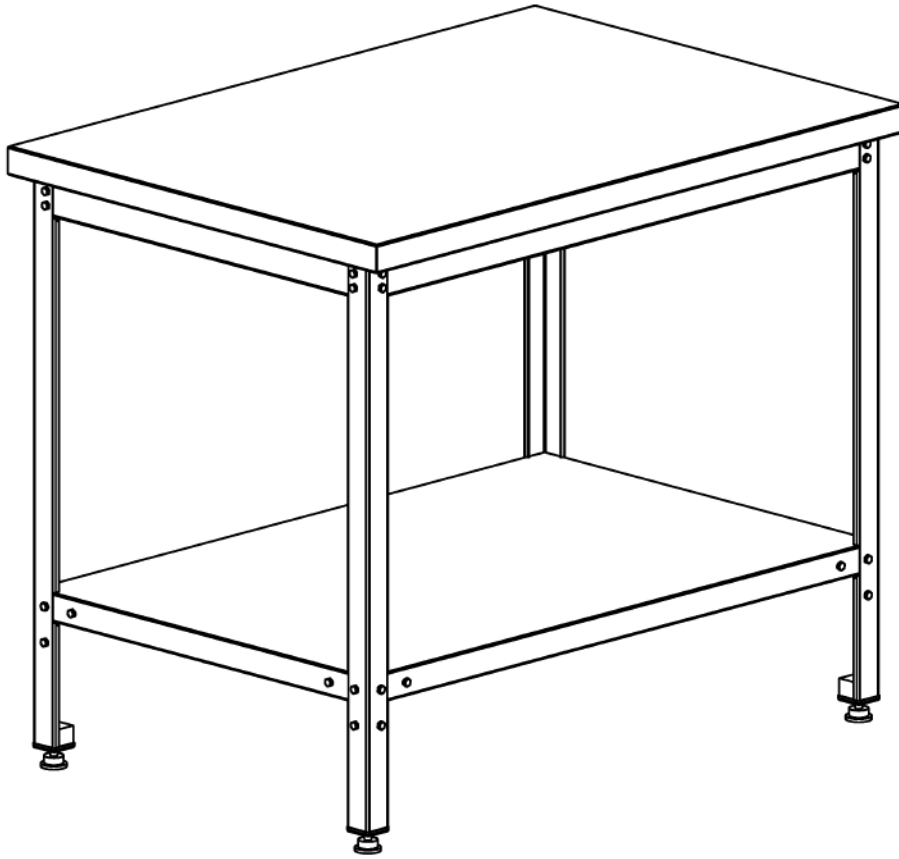
00-00000022

Стол производственный СПОН-3 90/40 СП

Серия СПОН3 разборная конструкция, каркас выполнен из профильных элементов нерж. стали марки AISI 430 толщиной 1,2 мм. Столешница выполнена из нерж. стали марки AISI 430 толщиной 0,8 мм и усилена подложкой из ДСП толщиной 16 мм. Полка сплошная. Стол оснащен ругулируемыми по высоте опорами.

Характеристики

Артикул	00-00000022
Модель	—
Вес НЕТТО, кг	15
Габаритные размеры, ДШВ	900x400x860
Срок изготовления, дн	35



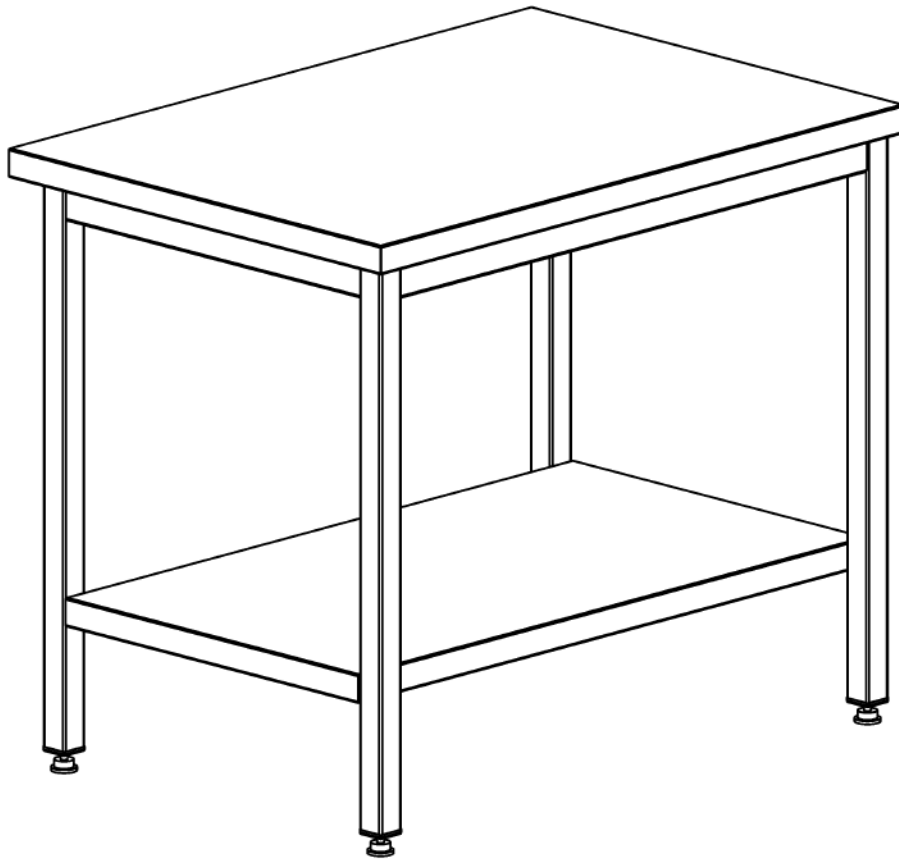
C0000005273

Стол СПОНЗ 100/70 СП, без борта, полка сплошная нерж., каркас уголок нерж., 1000x700x860

Серия СПОНЗ разборная конструкция, каркас выполнен из профильных элементов нерж. стали марки AISI 430 толщиной 1,2 мм. Столешница выполнена из нерж. стали марки AISI 430 толщиной 0,8 мм и усилена подложкой из ДСП толщиной 16 мм. Полка сплошная. Стол оснащен ругулируемыми по высоте опорами.

Характеристики

Артикул	C0000005273
Модель	—
Вес НЕТТО, кг	23.5
Габаритные размеры, ДШВ	1000x700x860
Срок изготовления, дн	35



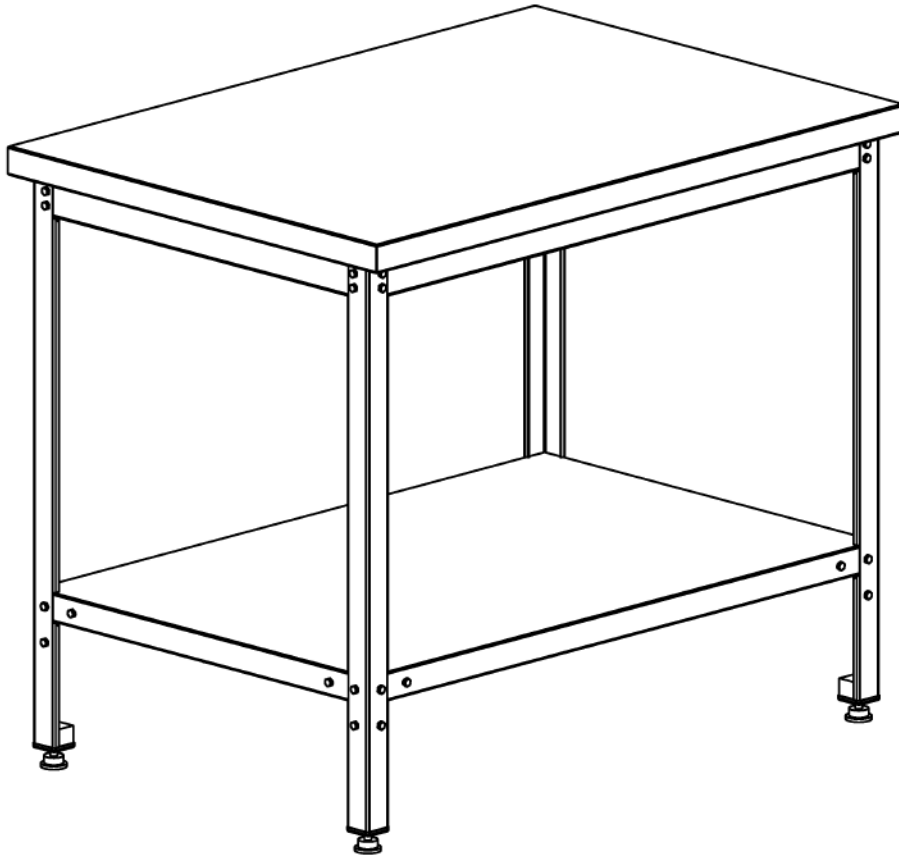
C0000004920

Стол СПОН2 80/60, без борта, полка сплошная нерж., каркас уголок, ножки труба 40x40 - нерж., 800x600x860

Серия СПОН2 разборная конструкция, каркас выполнен из профильных элементов нерж. стали марки AISI 430 толщиной 1,2 мм, ножки из нерж. трубы 40x40 марки AISI 430. Столешница выполнена из нерж. стали марки AISI 430 толщиной 0,8 мм и усилена подложкой из ДСП толщиной 16 мм. Полка сплошная усилена ребром жесткости, выполнена из нерж. стали толщиной 0,8 мм. Стол оснащен ругулируемыми по высоте опорами.

Характеристики

Артикул	C0000004920
Модель	—
Вес НЕТТО, кг	21.5
Габаритные размеры, ДШВ	800x600x860
Срок изготовления, дн	35



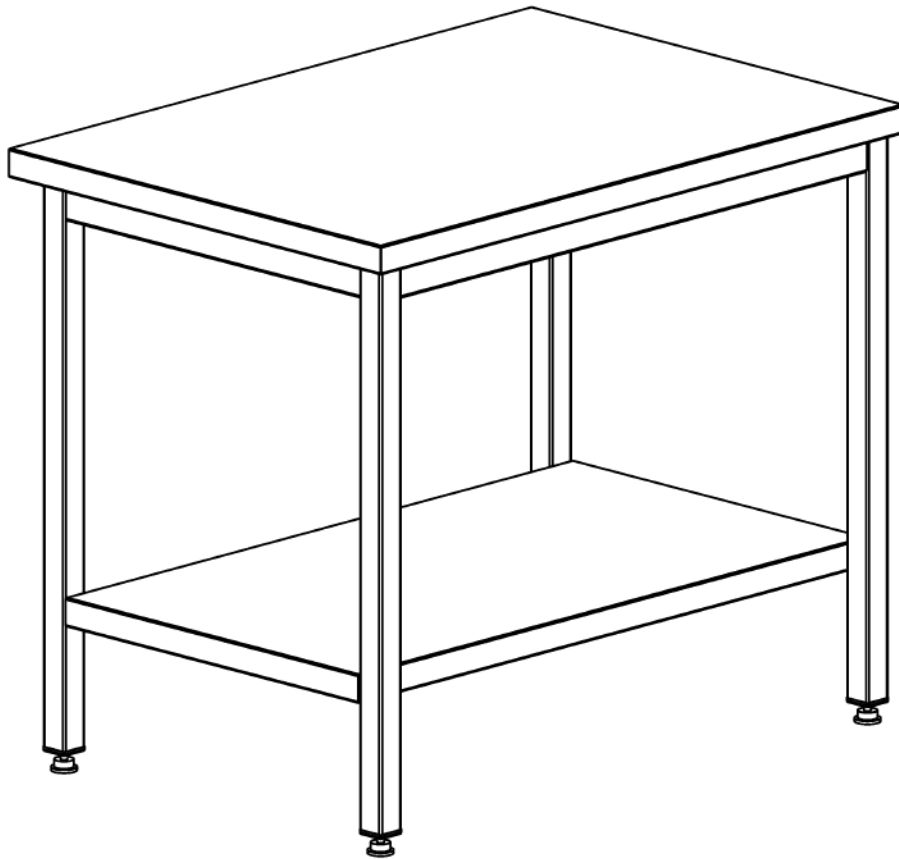
C0000005269

Стол производственный СПОНЗ 100/60 СП

Серия СПОНЗ разборная конструкция, каркас выполнен из профильных элементов нерж. стали марки AISI 430 толщиной 1,2 мм. Столешница выполнена из нерж. стали марки AISI 430 толщиной 0,8 мм и усилена подложкой из ДСП толщиной 16 мм. Полка сплошная. Стол оснащен ругулируемыми по высоте опорами.

Характеристики

Артикул	C0000005269
Модель	—
Вес НЕТТО, кг	21
Габаритные размеры, ДШВ	1000x600x860
Срок изготовления, дн	35



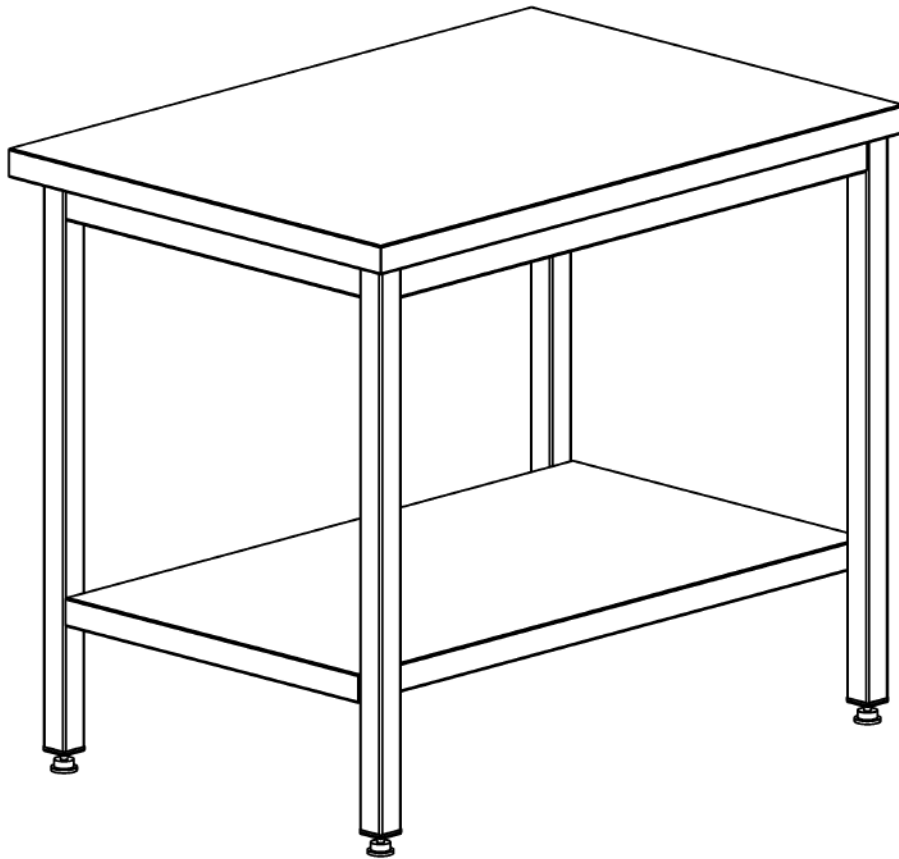
000004537

Стол СПОН2 80/70, без борта, полка сплошная нерж., каркас уголок, ножки труба 40x40 - нерж., 800x700x860

Серия СПОН2 разборная конструкция, каркас выполнен из профильных элементов нерж. стали марки AISI 430 толщиной 1,2 мм, ножки из нерж. трубы 40x40 марки AISI 430. Столешница выполнена из нерж. стали марки AISI 430 толщиной 0,8 мм и усилена подложкой из ДСП толщиной 16 мм. Полка сплошная усилена ребром жесткости, выполнена из нерж. стали толщиной 0,8 мм. Стол оснащен ругулируемыми по высоте опорами.

Характеристики

Артикул	000004537
Модель	—
Вес НЕТТО, кг	23
Габаритные размеры, ДШВ	800x700x860
Срок изготовления, дн	35



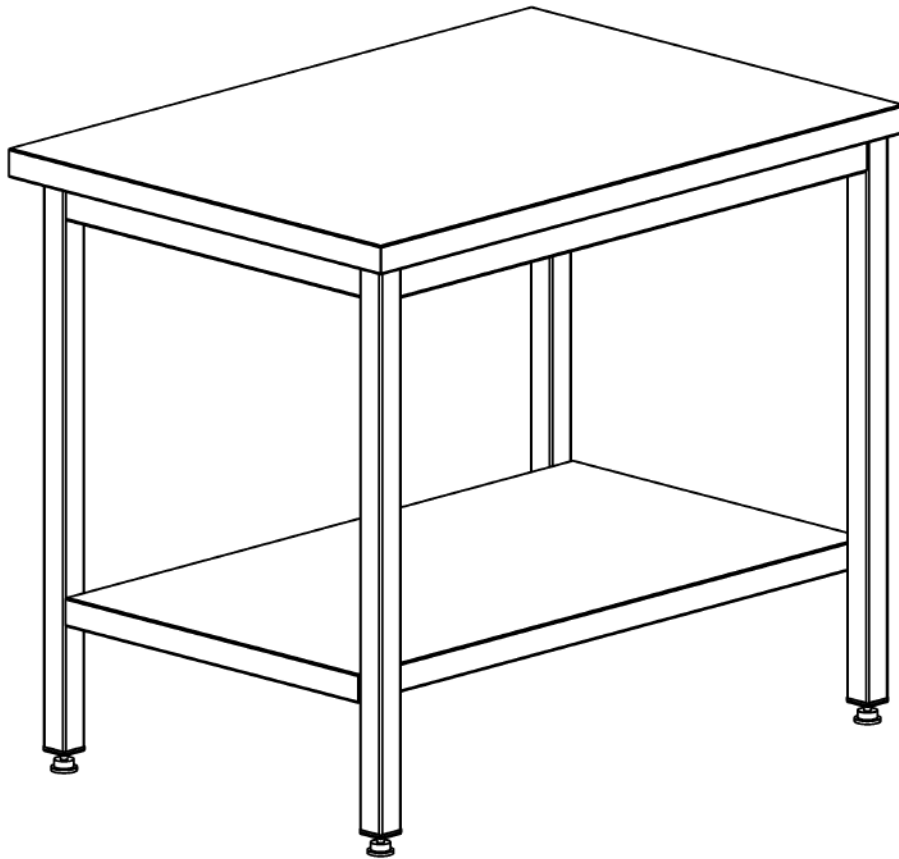
C0000005582

Стол СПОН2 100/80, без борта, полка сплошная нерж., каркас уголок, ножки труба 40x40 - нерж., 1000x800x860

Серия СПОН2 разборная конструкция, каркас выполнен из профильных элементов нерж. стали марки AISI 430 толщиной 1,2 мм, ножки из нерж. трубы 40x40 марки AISI 430. Столешница выполнена из нерж. стали марки AISI 430 толщиной 0,8 мм и усилена подложкой из ДСП толщиной 16 мм. Полка сплошная усилена ребром жесткости, выполнена из нерж. стали толщиной 0,8 мм. Стол оснащен ругулируемыми по высоте опорами.

Характеристики

Артикул	C0000005582
Модель	—
Вес НЕТТО, кг	29.5
Габаритные размеры, ДШВ	1000x800x860
Срок изготовления, дн	35



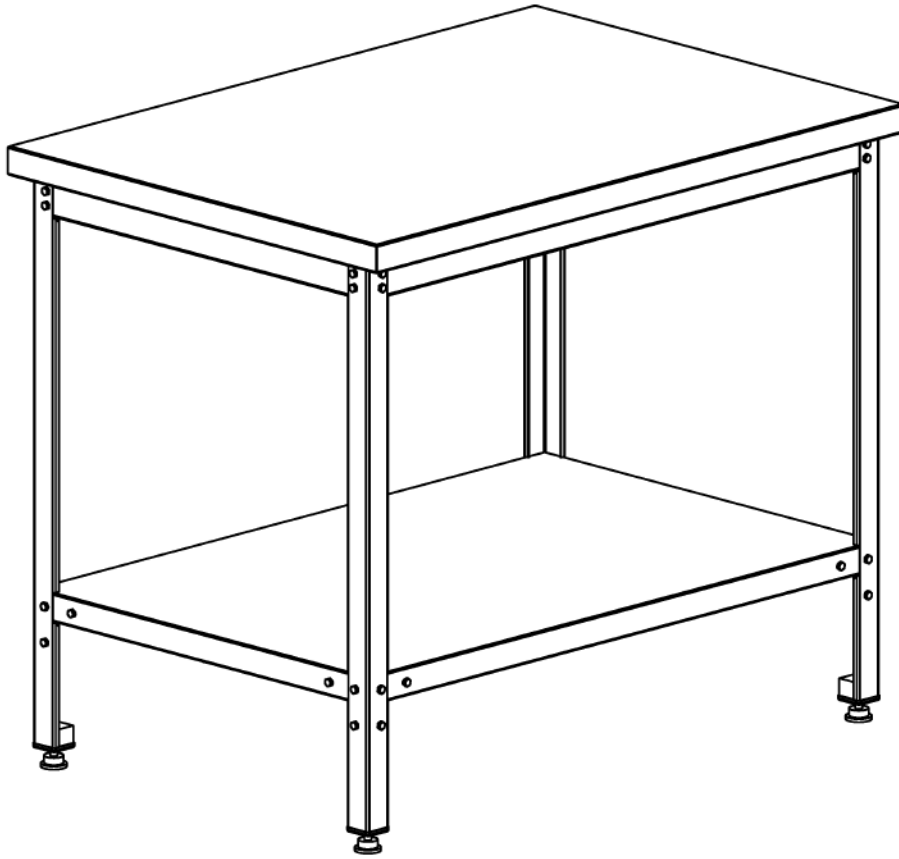
000003480

Стол СПОН2 180/70, без борта, полка сплошная нерж., каркас уголок, ножки труба 40x40 - нерж., 1800x700x860

Серия СПОН2 разборная конструкция, каркас выполнен из профильных элементов нерж. стали марки AISI 430 толщиной 1,2 мм, ножки из нерж. трубы 40x40 марки AISI 430. Столешница выполнена из нерж. стали марки AISI 430 толщиной 0,8 мм и усилена подложкой из ДСП толщиной 16 мм. Полка сплошная усилена ребром жесткости, выполнена из нерж. стали толщиной 0,8 мм. Стол оснащен ругулируемыми по высоте опорами.

Характеристики

Артикул	000003480
Модель	—
Вес НЕТТО, кг	43
Габаритные размеры, ДШВ	1800x700x860
Срок изготовления, дн	35



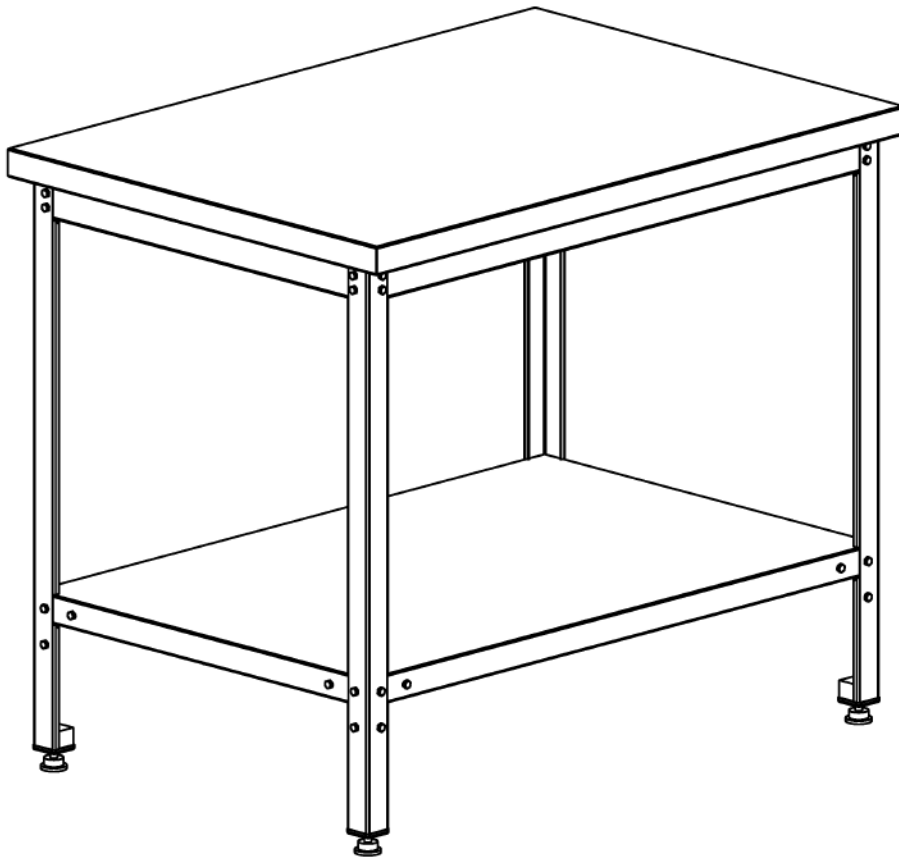
00-00000201

Стол СПОНЗ 180/60 СП, без борта, полка сплошная нерж., каркас уголок нерж., 1800x600x860

Серия СПОНЗ разборная конструкция, каркас выполнен из профильных элементов нерж. стали марки AISI 430 толщиной 1,2 мм. Столешница выполнена из нерж. стали марки AISI 430 толщиной 0,8 мм и усилена подложкой из ДСП толщиной 16 мм. Полка сплошная. Стол оснащен ругулируемыми по высоте опорами.

Характеристики

Артикул	00-00000201
Модель	—
Вес НЕТТО, кг	35
Габаритные размеры, ДШВ	1800x600x860
Срок изготовления, дн	35



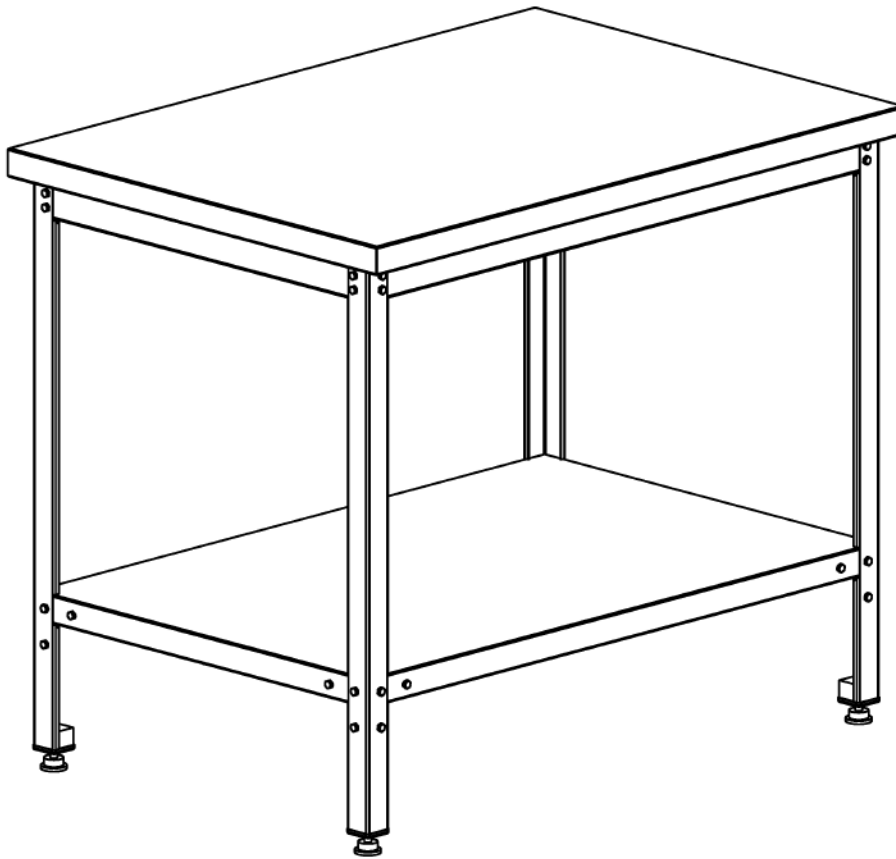
C0000005270

Стол СПОНЗ 120/60 СП, без борта, полка сплошная нерж., каркас уголок нерж., 1200x600x860

Серия СПОНЗ разборная конструкция, каркас выполнен из профильных элементов нерж. стали марки AISI 430 толщиной 1,2 мм. Столешница выполнена из нерж. стали марки AISI 430 толщиной 0,8 мм и усилена подложкой из ДСП толщиной 16 мм. Полка сплошная. Стол оснащен ругулируемыми по высоте опорами.

Характеристики

Артикул	C0000005270
Модель	—
Вес НЕТТО, кг	25.5
Габаритные размеры, ДШВ	1200x600x860
Срок изготовления, дн	35



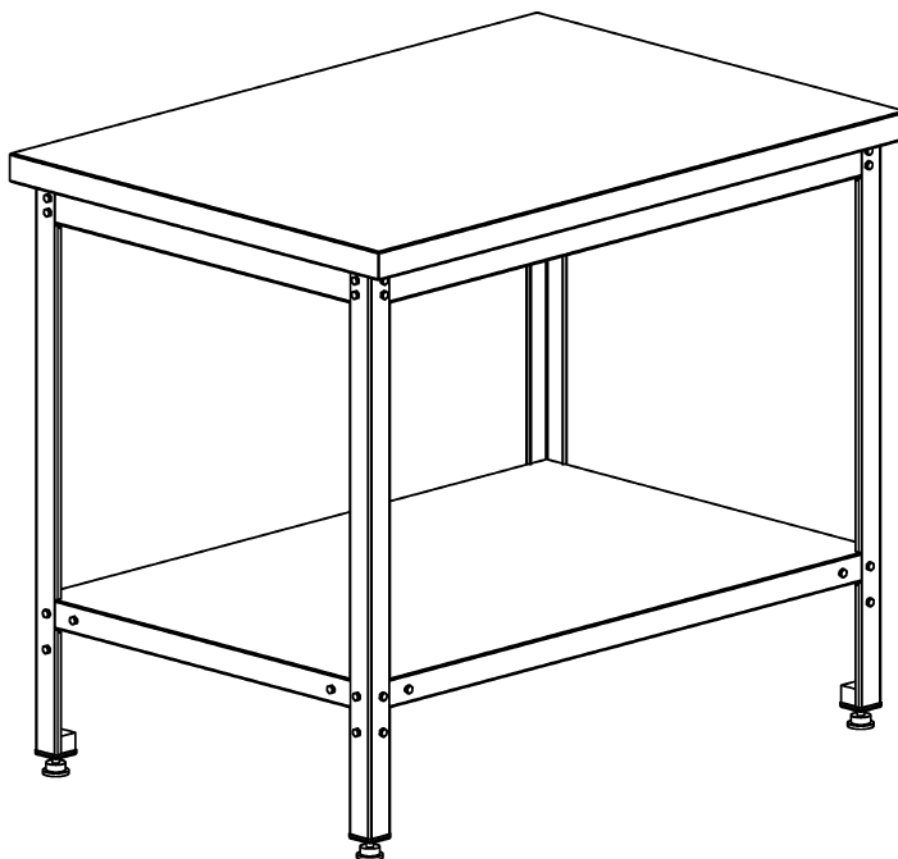
C0000005271

Стол СПОНЗ 140/60 СП, без борта, полка сплошная нерж., каркас уголок нерж., 1400x600x860

Серия СПОНЗ разборная конструкция, каркас выполнен из профильных элементов нерж. стали марки AISI 430 толщиной 1,2 мм. Столешница выполнена из нерж. стали марки AISI 430 толщиной 0,8 мм и усилена подложкой из ДСП толщиной 16 мм. Полка сплошная. Стол оснащен ругулируемыми по высоте опорами.

Характеристики

Артикул	C0000005271
Модель	—
Вес НЕТТО, кг	29
Габаритные размеры, ДШВ	1400x600x860
Срок изготовления, дн	35



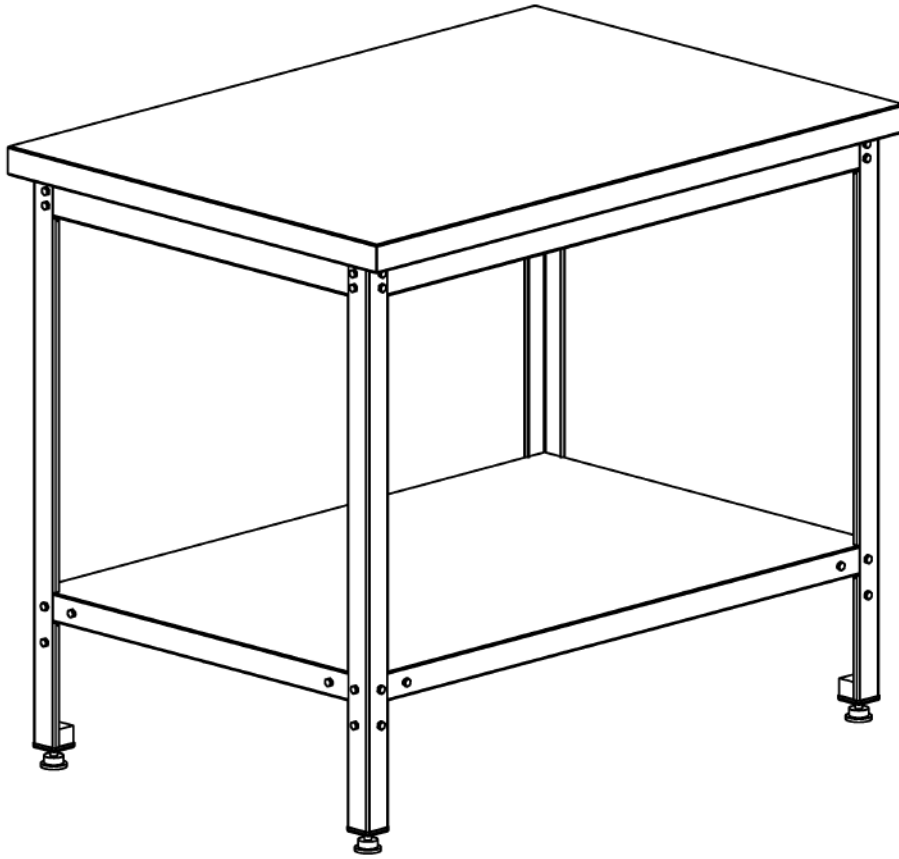
C0000005497

Стол СПОНЗ 120/80 СП, без борта, полка сплошная нерж., каркас уголок нерж., 1200x800x860

Серия СПОНЗ разборная конструкция, каркас выполнен из профильных элементов нерж. стали марки AISI 430 толщиной 1,2 мм. Столешница выполнена из нерж. стали марки AISI 430 толщиной 0,8 мм и усилена подложкой из ДСП толщиной 16 мм. Полка сплошная. Стол оснащен ругулируемыми по высоте опорами.

Характеристики

Артикул	C0000005497
Модель	—
Вес НЕТТО, кг	31
Габаритные размеры, ДШВ	1200x800x860
Срок изготовления, дн	35



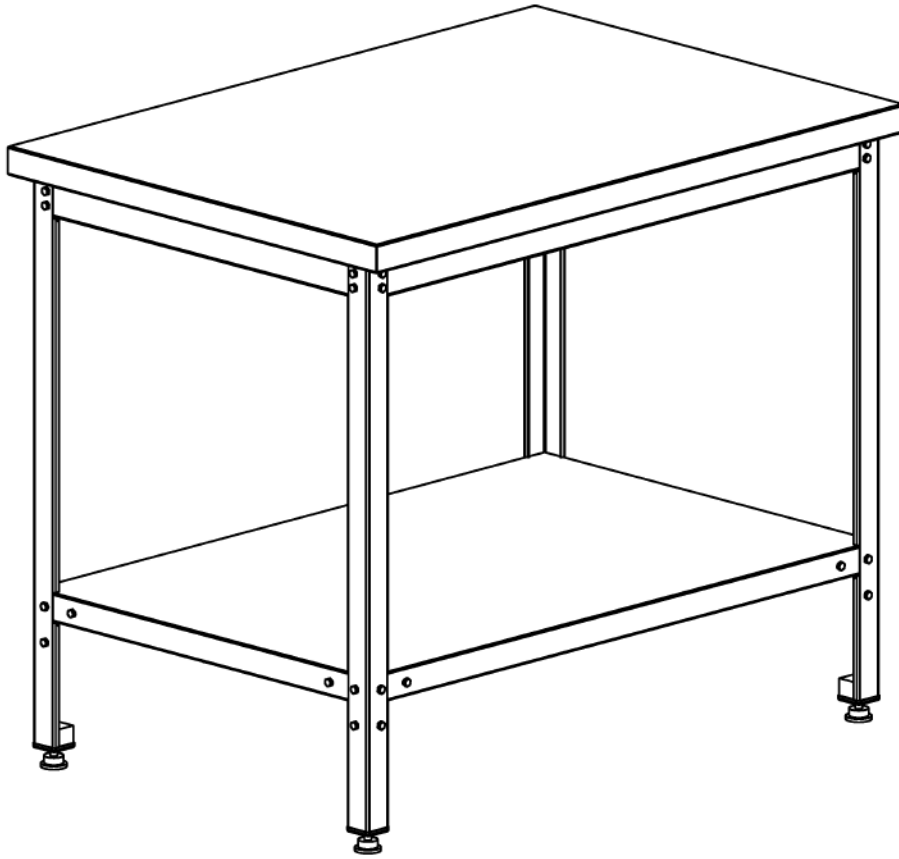
C0000005275

Стол СПОНЗ 140/70 СП, без борта, полка сплошная нерж., каркас уголок нерж., 1400x700x860

Серия СПОНЗ разборная конструкция, каркас выполнен из профильных элементов нерж. стали марки AISI 430 толщиной 1,2 мм. Столешница выполнена из нерж. стали марки AISI 430 толщиной 0,8 мм и усилена подложкой из ДСП толщиной 16 мм. Полка сплошная. Стол оснащен ругулируемыми по высоте опорами.

Характеристики

Артикул	C0000005275
Модель	—
Вес НЕТТО, кг	32
Габаритные размеры, ДШВ	1400x700x860
Срок изготовления, дн	35



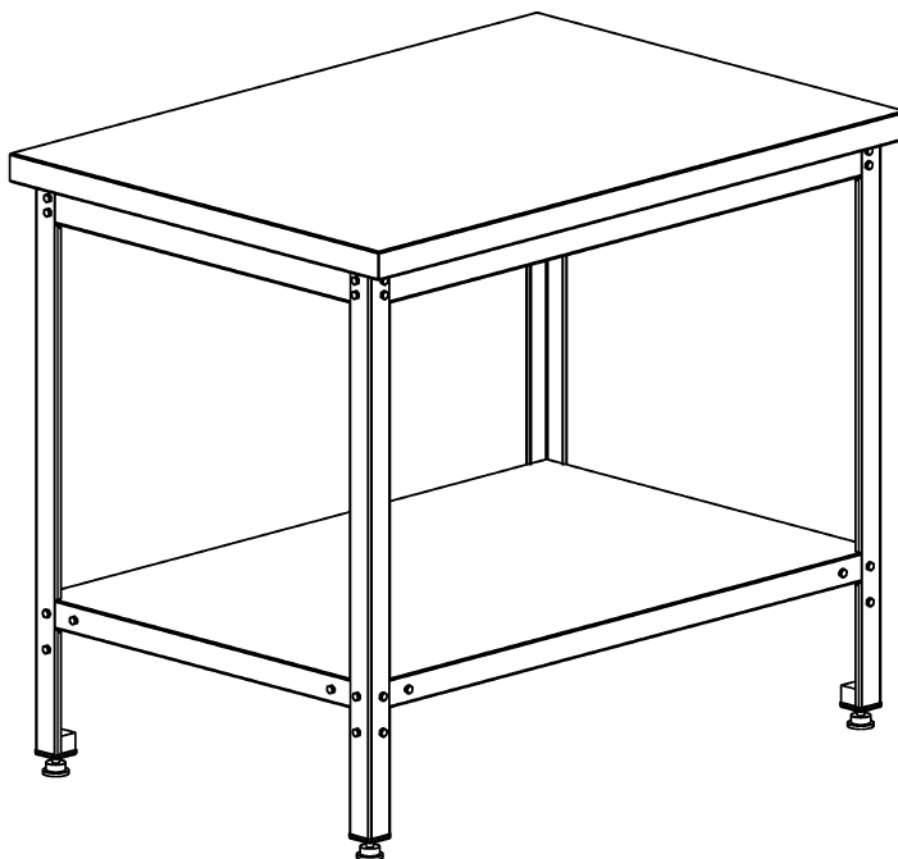
C0000005280

Стол СПОНЗ 150/80 СП, без борта, полка сплошная нерж., каркас уголок нерж., 1500x800x860

Серия СПОНЗ разборная конструкция, каркас выполнен из профильных элементов нерж. стали марки AISI 430 толщиной 1,2 мм. Столешница выполнена из нерж. стали марки AISI 430 толщиной 0,8 мм и усилена подложкой из ДСП толщиной 16 мм. Полка сплошная. Стол оснащен ругулируемыми по высоте опорами.

Характеристики

Артикул	C0000005280
Модель	—
Вес НЕТТО, кг	37.5
Габаритные размеры, ДШВ	1500x800x860
Срок изготовления, дн	35



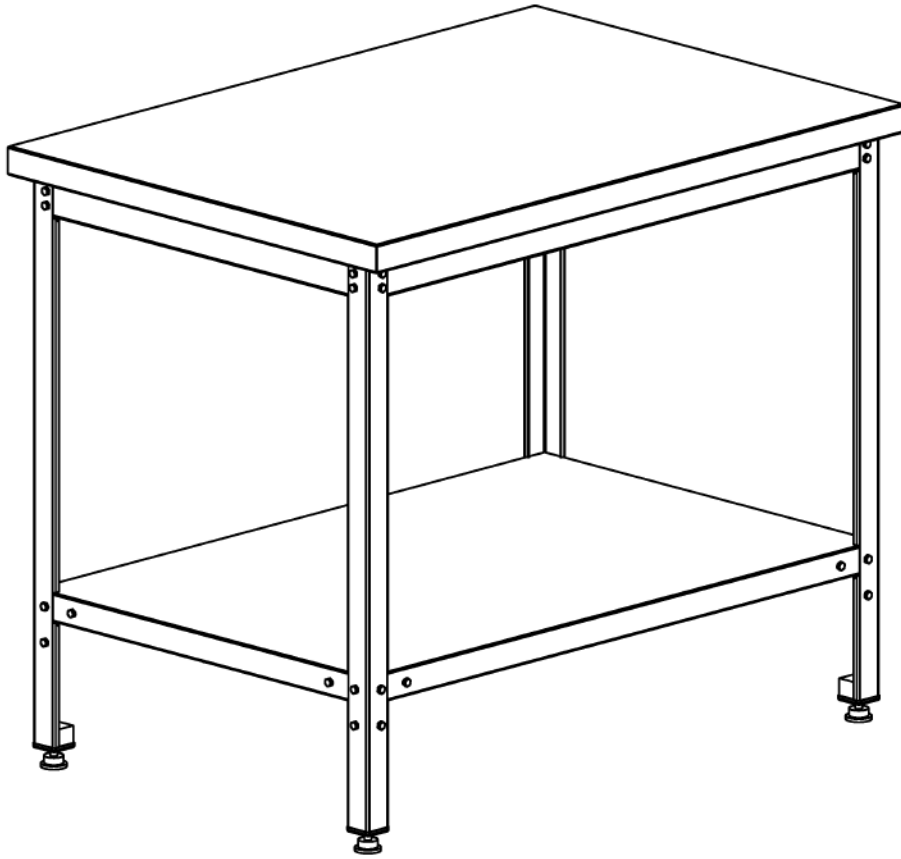
C0000005279

Стол СПОНЗ 140/80 СП, без борта, полка сплошная нерж., каркас уголок нерж., 1400x800x860

Серия СПОНЗ разборная конструкция, каркас выполнен из профильных элементов нерж. стали марки AISI 430 толщиной 1,2 мм. Столешница выполнена из нерж. стали марки AISI 430 толщиной 0,8 мм и усилена подложкой из ДСП толщиной 16 мм. Полка сплошная. Стол оснащен ругулируемыми по высоте опорами.

Характеристики

Артикул	C0000005279
Модель	—
Вес НЕТТО, кг	35
Габаритные размеры, ДШВ	1400x800x860
Срок изготовления, дн	35



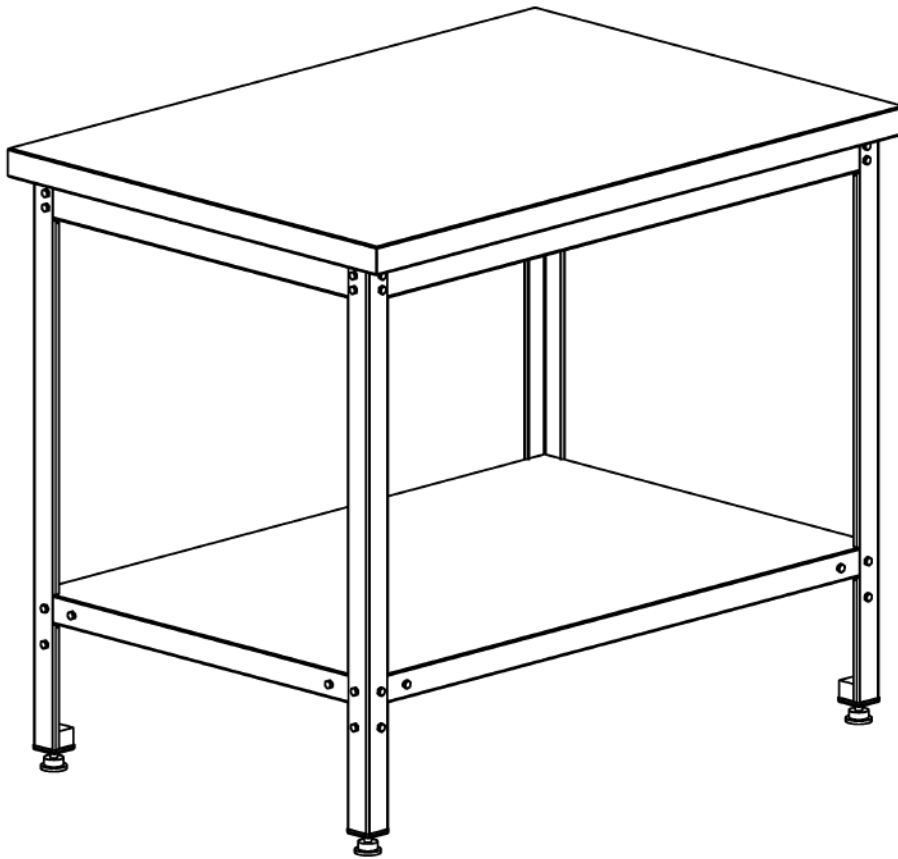
C0000005274

Стол СПОНЗ 120/70 СП, без борта, полка сплошная нерж., каркас уголок нерж., 1200x700x860

Серия СПОНЗ разборная конструкция, каркас выполнен из профильных элементов нерж. стали марки AISI 430 толщиной 1,2 мм. Столешница выполнена из нерж. стали марки AISI 430 толщиной 0,8 мм и усилена подложкой из ДСП толщиной 16 мм. Полка сплошная. Стол оснащен ругулируемыми по высоте опорами.

Характеристики

Артикул	C0000005274
Модель	—
Вес НЕТТО, кг	28
Габаритные размеры, ДШВ	1200x700x860
Срок изготовления, дн	35



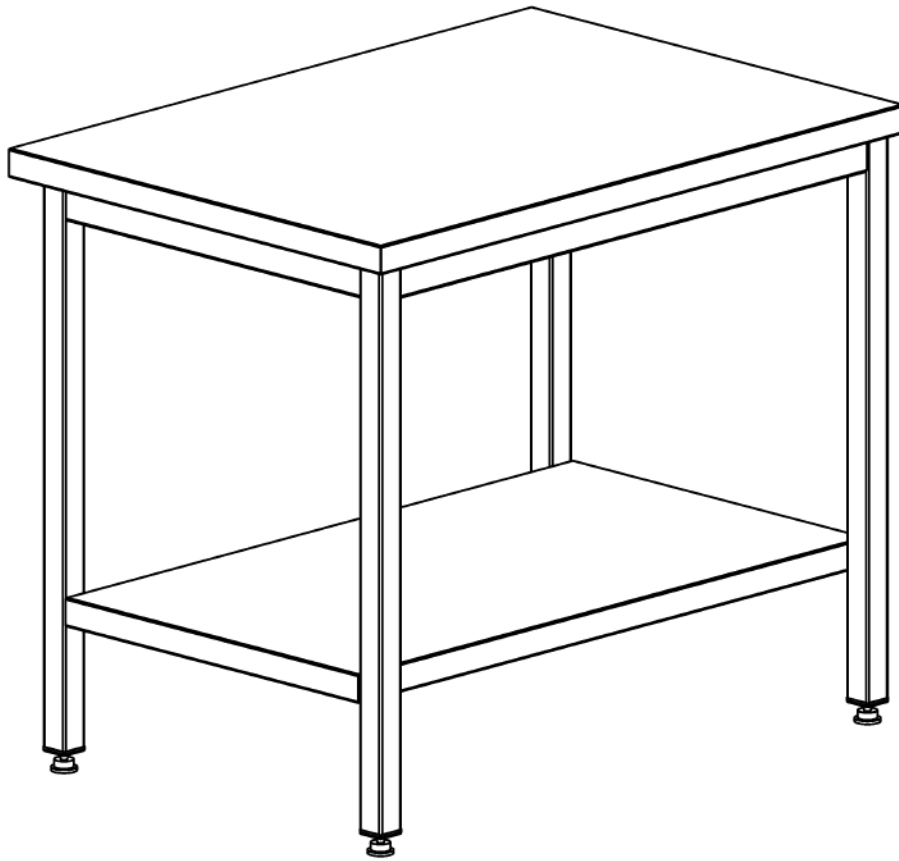
C0000005272

Стол СПОНЗ 150/60 СП, без борта, полка сплошная нерж., каркас уголок нерж., 1500x600x860

Серия СПОНЗ разборная конструкция, каркас выполнен из профильных элементов нерж. стали марки AISI 430 толщиной 1,2 мм. Столешница выполнена из нерж. стали марки AISI 430 толщиной 0,8 мм и усилена подложкой из ДСП толщиной 16 мм. Полка сплошная. Стол оснащен ругулируемыми по высоте опорами.

Характеристики

Артикул	C0000005272
Модель	—
Вес НЕТТО, кг	31
Габаритные размеры, ДШВ	1500x600x860
Срок изготовления, дн	35



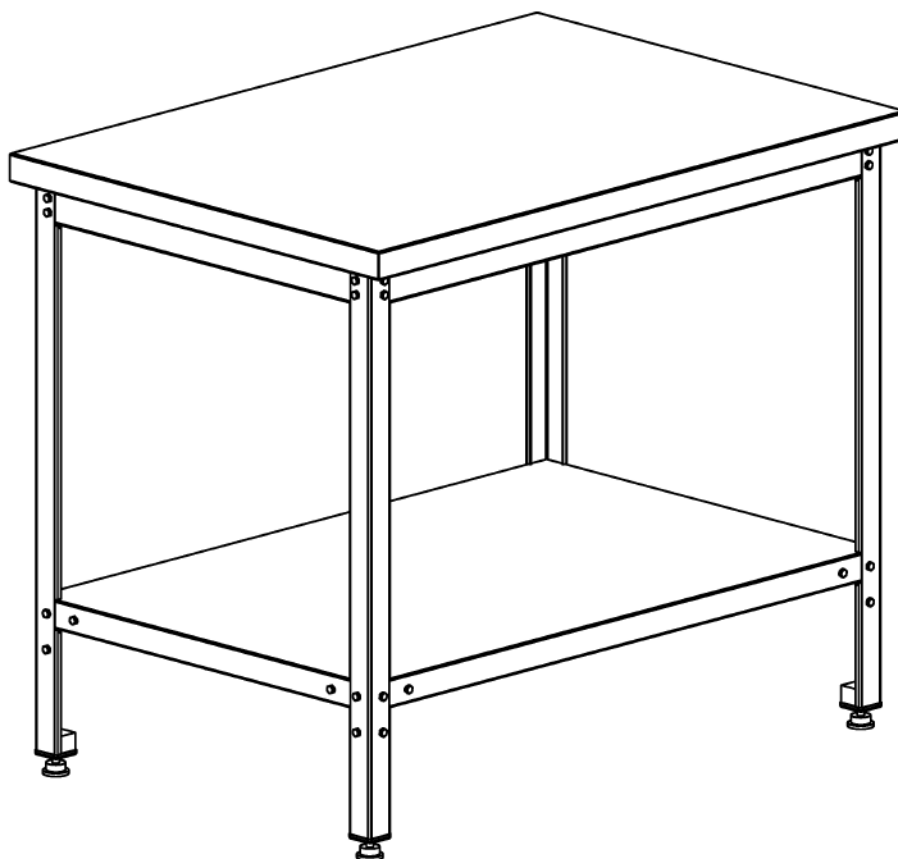
000003481

Стол СПОН2 150/70, без борта, полка сплошная нерж., каркас уголок, ножки труба 40x40 - нерж., 1500x700x860

Серия СПОН2 разборная конструкция, каркас выполнен из профильных элементов нерж. стали марки AISI 430 толщиной 1,2 мм, ножки из нерж. трубы 40x40 марки AISI 430. Столешница выполнена из нерж. стали марки AISI 430 толщиной 0,8 мм и усилена подложкой из ДСП толщиной 16 мм. Полка сплошная усилена ребром жесткости, выполнена из нерж. стали толщиной 0,8 мм. Стол оснащен ругулируемыми по высоте опорами.

Характеристики

Артикул	000003481
Модель	—
Вес НЕТТО, кг	37
Габаритные размеры, ДШВ	1500x700x860
Срок изготовления, дн	35



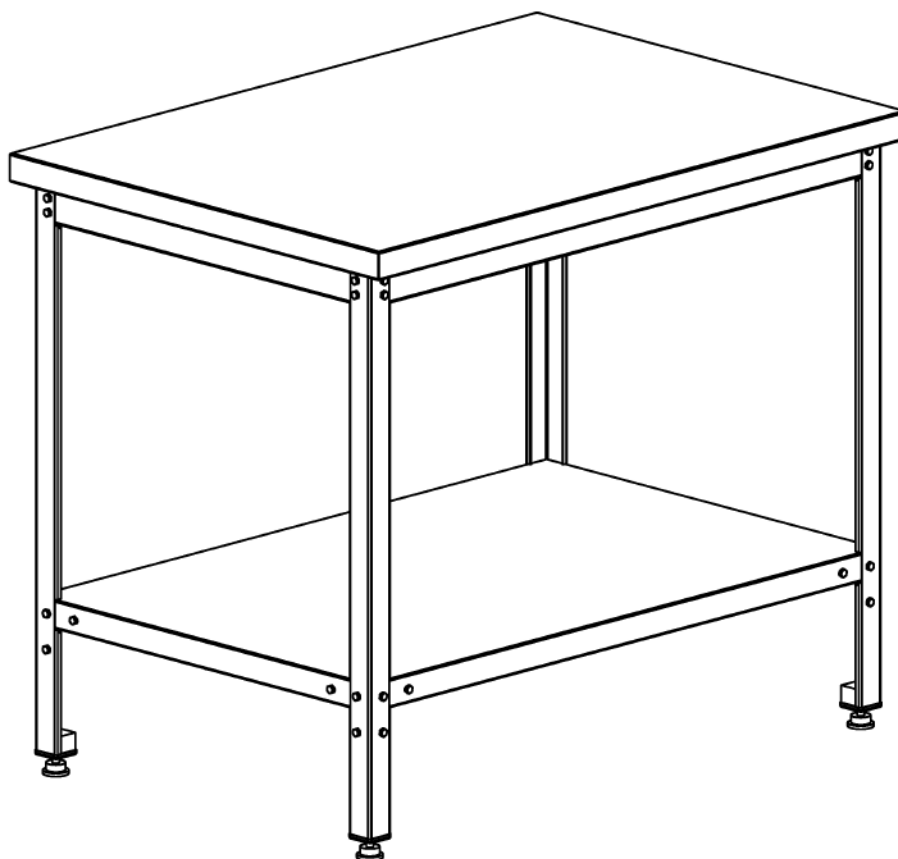
C0000005276

Стол СПОНЗ 150/70 СП, без борта, полка сплошная нерж., каркас уголок нерж., 1500x700x860

Серия СПОНЗ разборная конструкция, каркас выполнен из профильных элементов нерж. стали марки AISI 430 толщиной 1,2 мм. Столешница выполнена из нерж. стали марки AISI 430 толщиной 0,8 мм и усилена подложкой из ДСП толщиной 16 мм. Полка сплошная. Стол оснащен ругулируемыми по высоте опорами.

Характеристики

Артикул	C0000005276
Модель	—
Вес НЕТТО, кг	34
Габаритные размеры, ДШВ	1500x700x860
Срок изготовления, дн	35



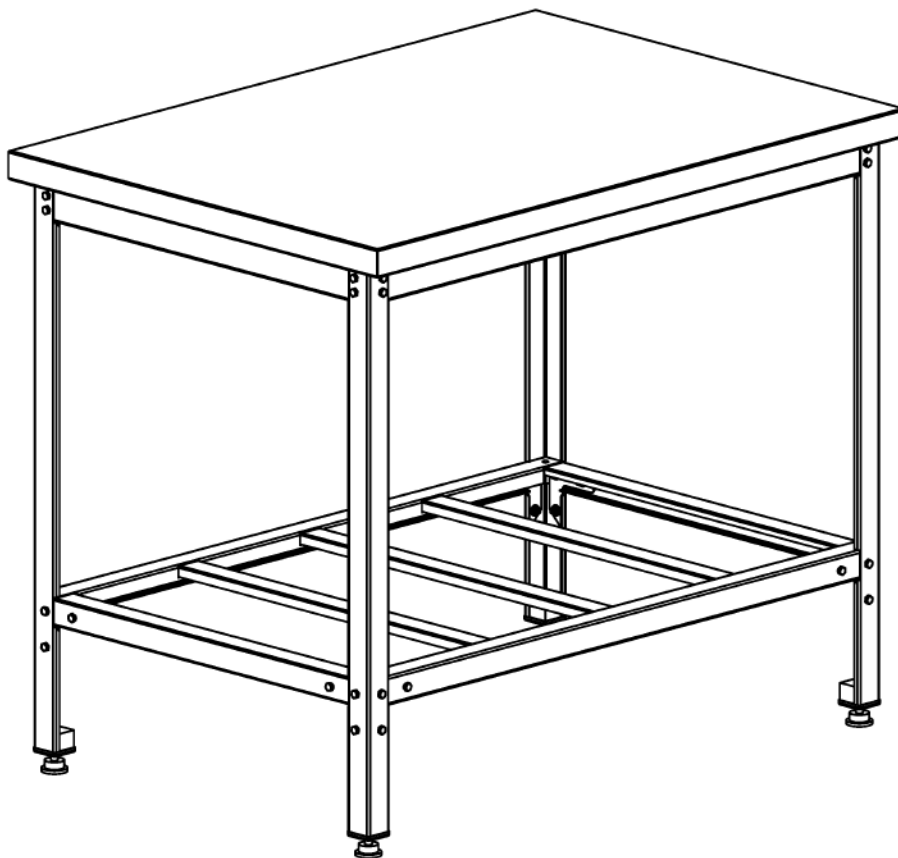
C0000005281

Стол СПОНЗ 180/80 СП, без борта, полка сплошная нерж., каркас уголок нерж., 1800x800x860

Серия СПОНЗ разборная конструкция, каркас выполнен из профильных элементов нерж. стали марки AISI 430 толщиной 1,2 мм. Столешница выполнена из нерж. стали марки AISI 430 толщиной 0,8 мм и усилена подложкой из ДСП толщиной 16 мм. Полка сплошная. Стол оснащен ругулируемыми по высоте опорами.

Характеристики

Артикул	C0000005281
Модель	—
Вес НЕТТО, кг	44
Габаритные размеры, ДШВ	1800x800x860
Срок изготовления, дн	35



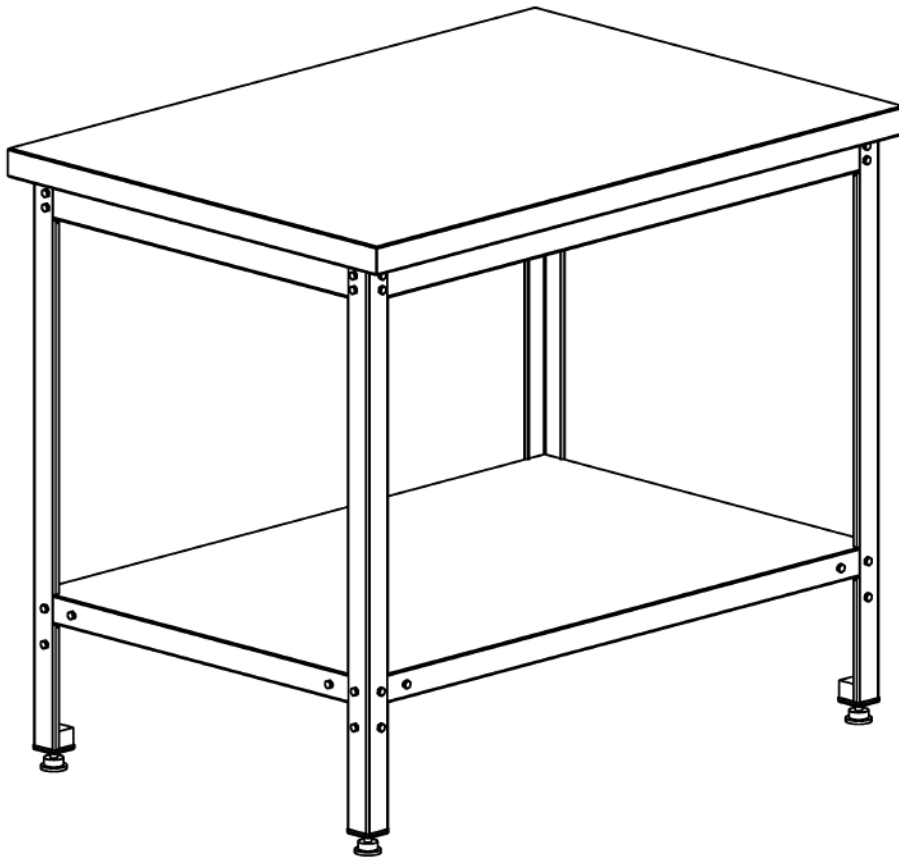
000009599

Стол СПОНЗ 100/70, без борта, полка решетка нерж., каркас уголок нерж., 1000x700x860

Серия СПОНЗ разборная конструкция, каркас выполнен из профильных элементов нерж. стали марки AISI 430 толщиной 1,2 мм. Столешница выполнена из нерж. стали марки AISI 430 толщиной 0,8 мм и усилена подложкой из ДСП толщиной 16 мм. Полка решетчатая. Стол оснащен регулируемыми по высоте опорами.

Характеристики

Артикул	000009599
Модель	—
Вес НЕТТО, кг	22
Габаритные размеры, ДШВ	1000x700x860
Срок изготовления, дн	35



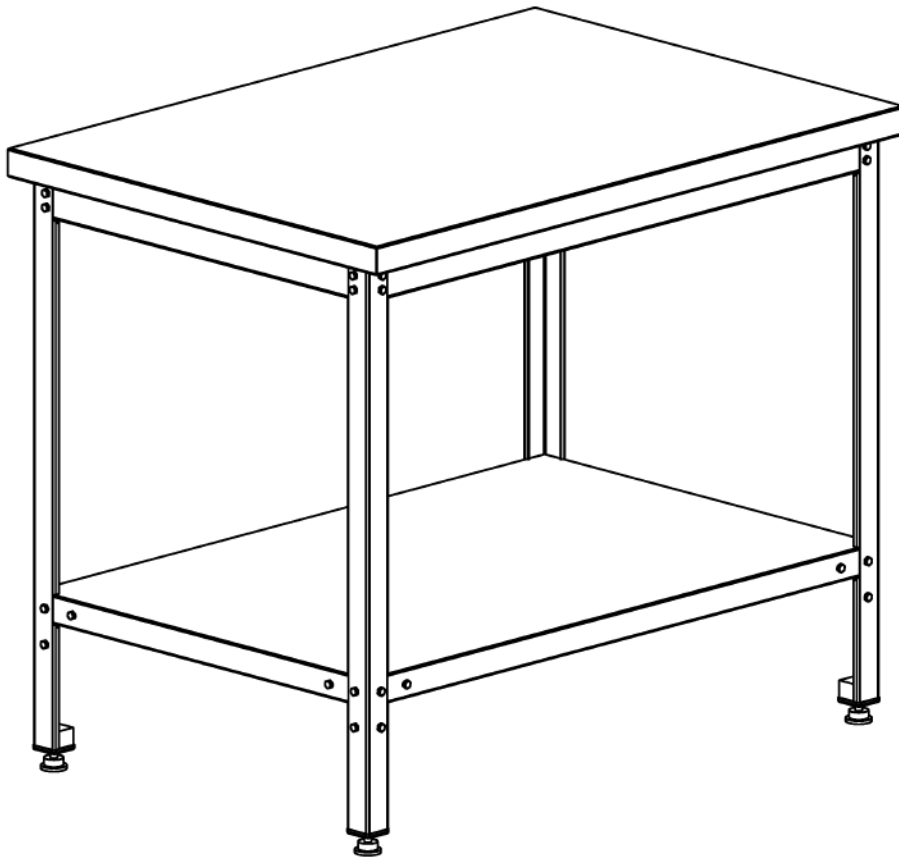
C0000005268

Стол СПОНЗ 80/60 СП, без борта, полка сплошная нерж., каркас уголок нерж., 800x600x860

Серия СПОНЗ разборная конструкция, каркас выполнен из профильных элементов нерж. стали марки AISI 430 толщиной 1,2 мм. Столешница выполнена из нерж. стали марки AISI 430 толщиной 0,8 мм и усилена подложкой из ДСП толщиной 16 мм. Полка сплошная. Стол оснащен ругулируемыми по высоте опорами.

Характеристики

Артикул	C0000005268
Модель	—
Вес НЕТТО, кг	18
Габаритные размеры, ДШВ	800x600x860
Срок изготовления, дн	35



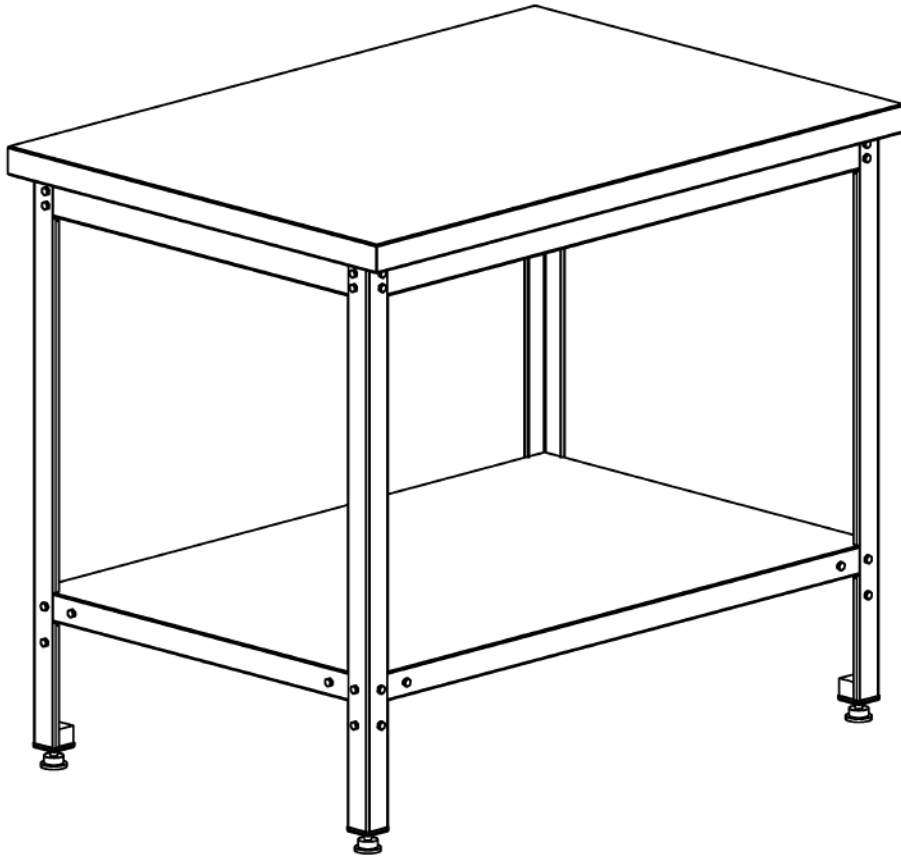
C0000006797

Стол СПОНЗ 60/60 СП, без борта, полка сплошная нерж., каркас уголок нерж., 600x600x860

Серия СПОНЗ разборная конструкция, каркас выполнен из профильных элементов нерж. стали марки AISI 430 толщиной 1,2 мм. Столешница выполнена из нерж. стали марки AISI 430 толщиной 0,8 мм и усилена подложкой из ДСП толщиной 16 мм. Полка сплошная. Стол оснащен ругулируемыми по высоте опорами.

Характеристики

Артикул	C0000006797
Модель	—
Вес НЕТТО, кг	14.5
Габаритные размеры, ДШВ	600x600x860
Срок изготовления, дн	35



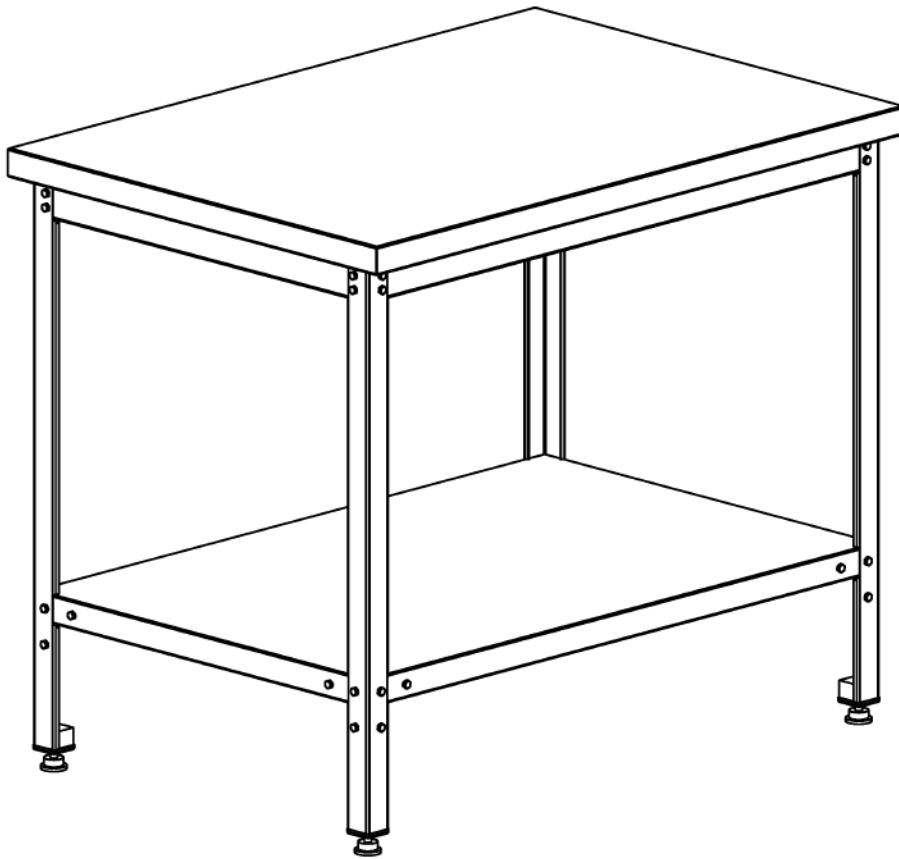
C0000006798

Стол СПОНЗ 80/70 СП, без борта, полка сплошная нерж., каркас уголок нерж., 800x700x860

Серия СПОНЗ разборная конструкция, каркас выполнен из профильных элементов нерж. стали марки AISI 430 толщиной 1,2 мм. Столешница выполнена из нерж. стали марки AISI 430 толщиной 0,8 мм и усилена подложкой из ДСП толщиной 16 мм. Полка сплошная. Стол оснащен ругулируемыми по высоте опорами.

Характеристики

Артикул	C0000006798
Модель	—
Вес НЕТТО, кг	20
Габаритные размеры, ДШВ	800x700x860
Срок изготовления, дн	35



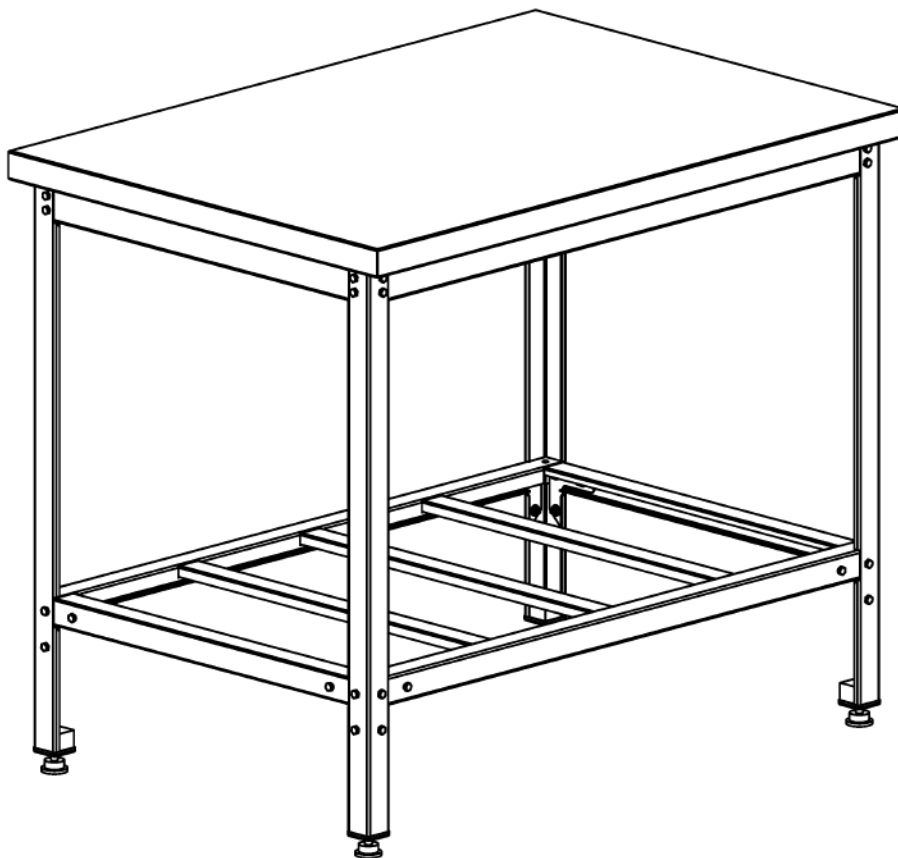
C0000005277

Стол СПОНЗ 180/70 СП, без борта, полка сплошная нерж., каркас уголок нерж., 1800x700x860

Серия СПОНЗ разборная конструкция, каркас выполнен из профильных элементов нерж. стали марки AISI 430 толщиной 1,2 мм. Столешница выполнена из нерж. стали марки AISI 430 толщиной 0,8 мм и усилена подложкой из ДСП толщиной 16 мм. Полка сплошная. Стол оснащен ругулируемыми по высоте опорами.

Характеристики

Артикул	C0000005277
Модель	—
Вес НЕТТО, кг	40
Габаритные размеры, ДШВ	1800x700x860
Срок изготовления, дн	35



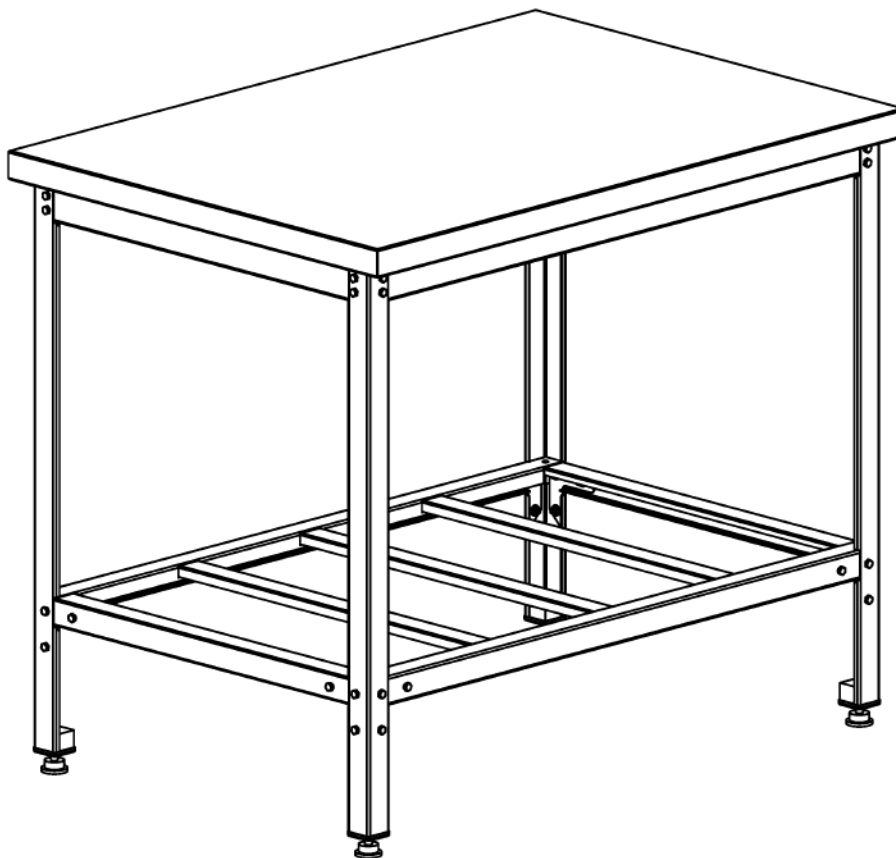
000002780

Стол производственный СПОН-3 100/80

Серия СПОН3 разборная конструкция, каркас выполнен из профильных элементов нерж. стали марки AISI 430 толщиной 1,2 мм. Столешница выполнена из нерж. стали марки AISI 430 толщиной 0,8 мм и усилена подложкой из ДСП толщиной 16 мм. Полка решетчатая. Стол оснащен ругулируемыми по высоте опорами.

Характеристики

Артикул	000002780
Модель	—
Вес НЕТТО, кг	24
Габаритные размеры, ДШВ	1000x800x860
Срок изготовления, дн	35



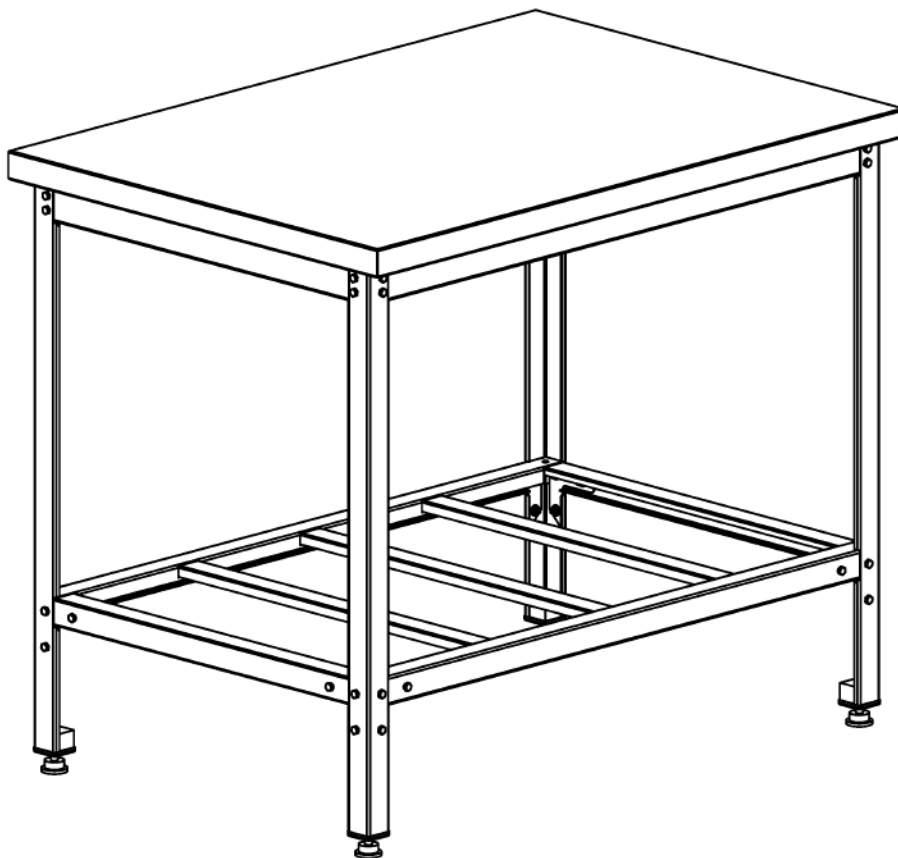
000009878

Стол СПОНЗ 100/60, без борта, полка решетка нерж., каркас уголок нерж., 1000x600x860

Серия СПОНЗ: разборная конструкция, каркас выполнен из профильных элементов нерж. стали марки AISI 430 толщиной 1,2 мм. Столешница выполнена из нерж. стали марки AISI 430 толщиной 0,8 мм и усилена подложкой из ДСП толщиной 16 мм. Полка решетчатая. Стол оснащен регулируемыми по высоте опорами.

Характеристики

Артикул	000009878
Модель	—
Вес НЕТТО, кг	20
Габаритные размеры, ДШВ	1000x600x860
Срок изготовления, дн	35



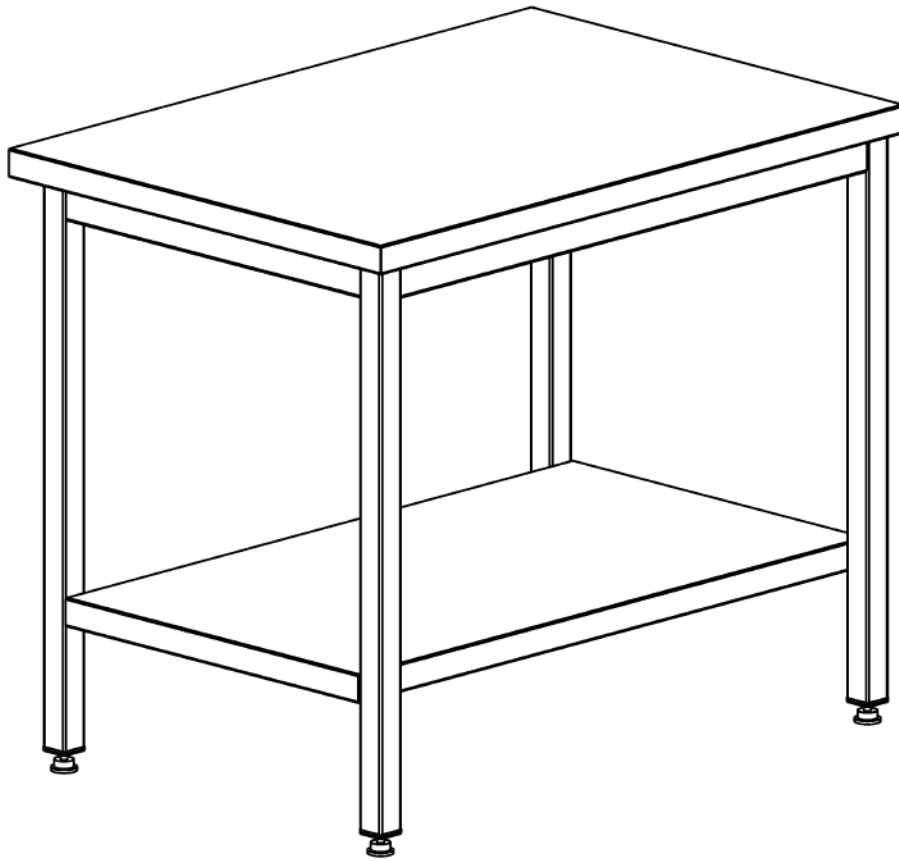
000009101

Стол производственный СПОН-3 80/60

Серия СПОН3 разборная конструкция, каркас выполнен из профильных элементов нерж. стали марки AISI 430 толщиной 1,2 мм. Столешница выполнена из нерж. стали марки AISI 430 толщиной 0,8 мм и усилена подложкой из ДСП толщиной 16 мм. Полка решетчатая. Стол оснащен ругулируемыми по высоте опорами.

Характеристики

Артикул	000009101
Модель	—
Вес НЕТТО, кг	17
Габаритные размеры, ДШВ	800x600x860
Срок изготовления, дн	35



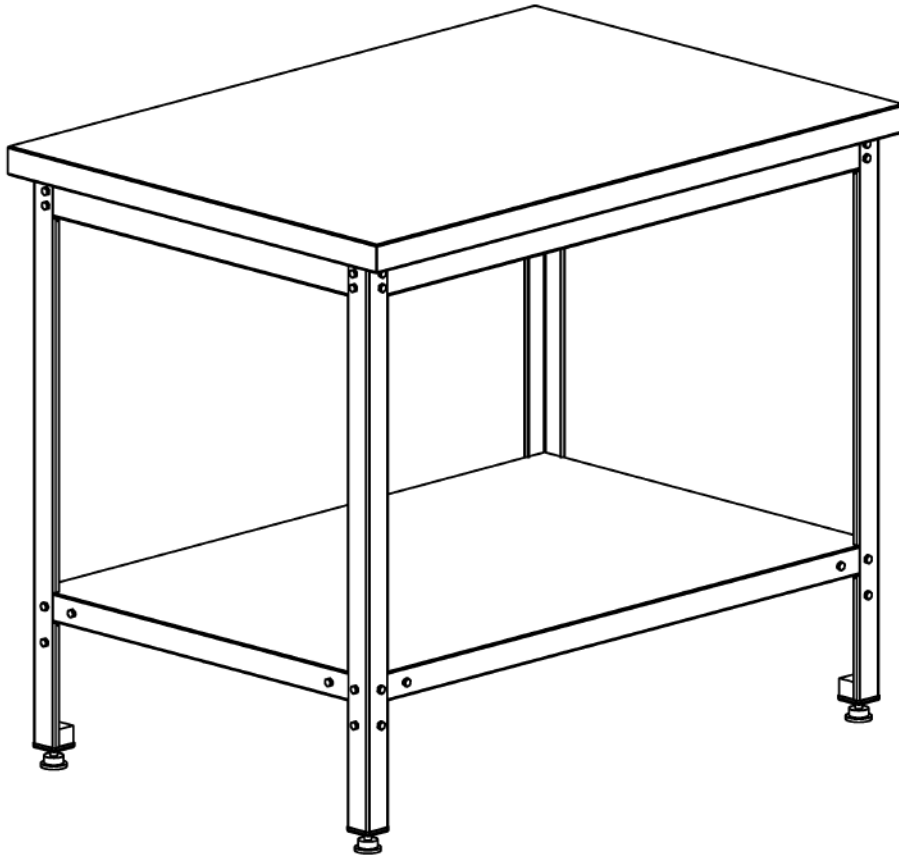
C0000004596

Стол СПОН2 120/70, без борта, полка сплошная нерж., каркас уголок, ножки труба 40x40 - нерж., 1200x700x860

Серия СПОН2 разборная конструкция, каркас выполнен из профильных элементов нерж. стали марки AISI 430 толщиной 1,2 мм, ножки из нерж. трубы 40x40 марки AISI 430. Столешница выполнена из нерж. стали марки AISI 430 толщиной 0,8 мм и усилена подложкой из ДСП толщиной 16 мм. Полка сплошная усилена ребром жесткости, выполнена из нерж. стали толщиной 0,8 мм. Стол оснащен ругулируемыми по высоте опорами.

Характеристики

Артикул	C0000004596
Модель	—
Вес НЕТТО, кг	31
Габаритные размеры, ДШВ	1200x700x860
Срок изготовления, дн	35



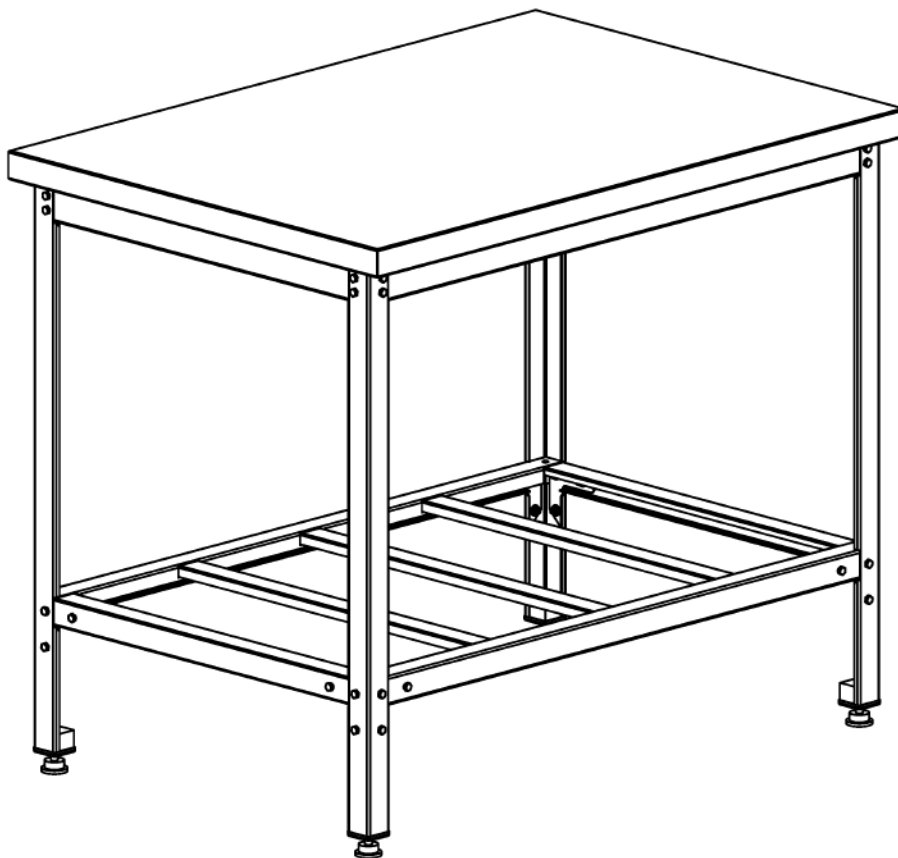
00-00000023

Стол СПОНЗ 85/40 СП, без борта, полка сплошная, каркас уголок нерж., 850x400x860

Серия СПОНЗ разборная конструкция, каркас выполнен из профильных элементов нерж. стали марки AISI 430 толщиной 1,2 мм. Столешница выполнена из нерж. стали марки AISI 430 толщиной 0,8 мм и усилена подложкой из ДСП толщиной 16 мм. Полка сплошная. Стол оснащен ругулируемыми по высоте опорами.

Характеристики

Артикул	00-00000023
Модель	—
Вес НЕТТО, кг	14.5
Габаритные размеры, ДШВ	850x400x860
Срок изготовления, дн	35



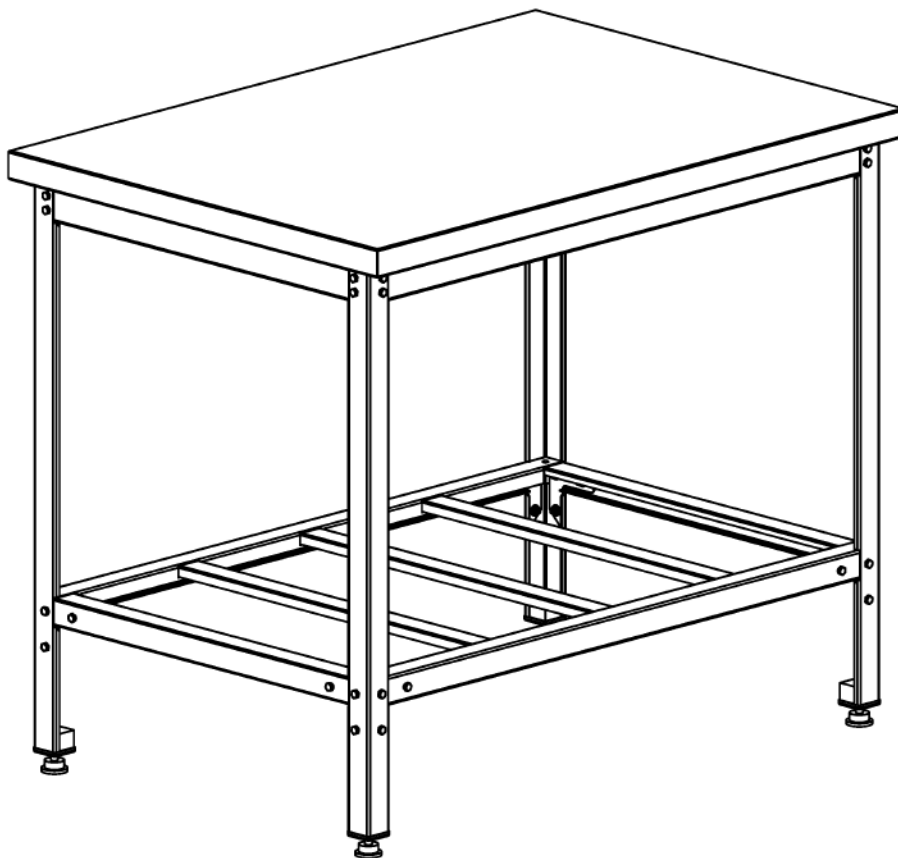
000003844

Стол СПОНЗ 180/70, без борта, полка решетка нерж., каркас уголок нерж., 1800x700x860

Серия СПОНЗ разборная конструкция, каркас выполнен из профильных элементов нерж. стали марки AISI 430 толщиной 1,2 мм. Столешница выполнена из нерж. стали марки AISI 430 толщиной 0,8 мм и усилена подложкой из ДСП толщиной 16 мм. Полка решетчатая. Стол оснащен ругулируемыми по высоте опорами.

Характеристики

Артикул	000003844
Модель	—
Вес НЕТТО, кг	35
Габаритные размеры, ДШВ	1800x700x860
Срок изготовления, дн	35



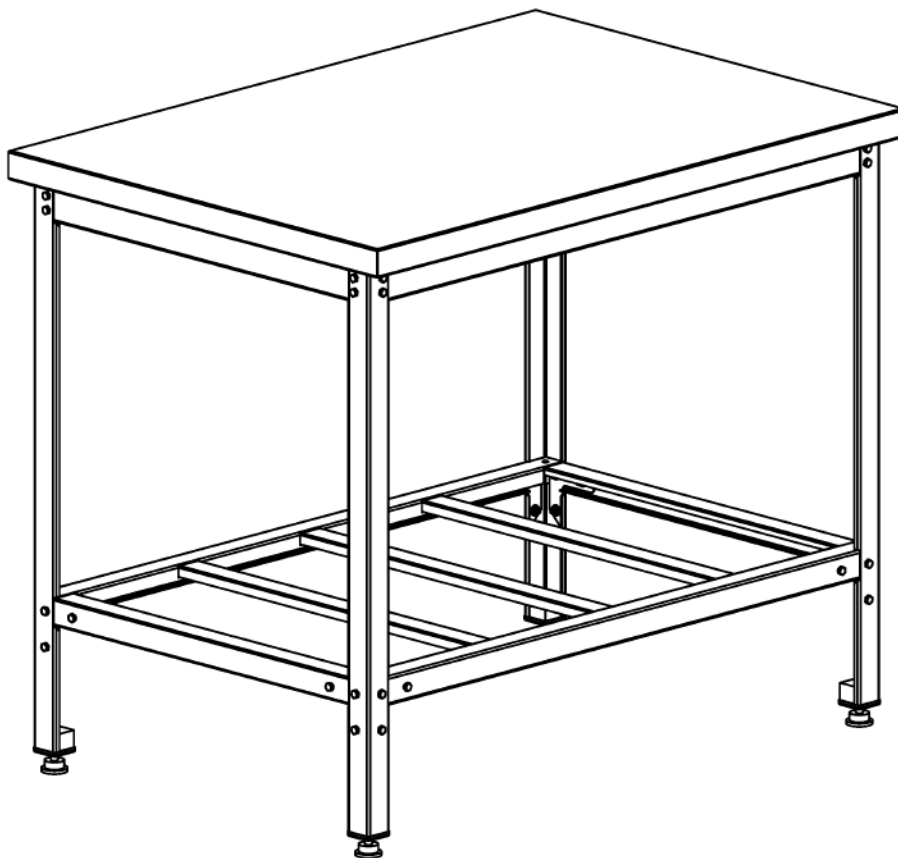
000008702

Стол СПОНЗ 120/70, без борта, полка решетка нерж., каркас уголок нерж., 1200x700x860

Серия СПОНЗ разборная конструкция, каркас выполнен из профильных элементов нерж. стали марки AISI 430 толщиной 1,2 мм. Столешница выполнена из нерж. стали марки AISI 430 толщиной 0,8 мм и усилена подложкой из ДСП толщиной 16 мм. Полка решетчатая. Стол оснащен регулируемыми по высоте опорами.

Характеристики

Артикул	000008702
Модель	—
Вес НЕТТО, кг	25
Габаритные размеры, ДШВ	1200x700x860
Срок изготовления, дн	35



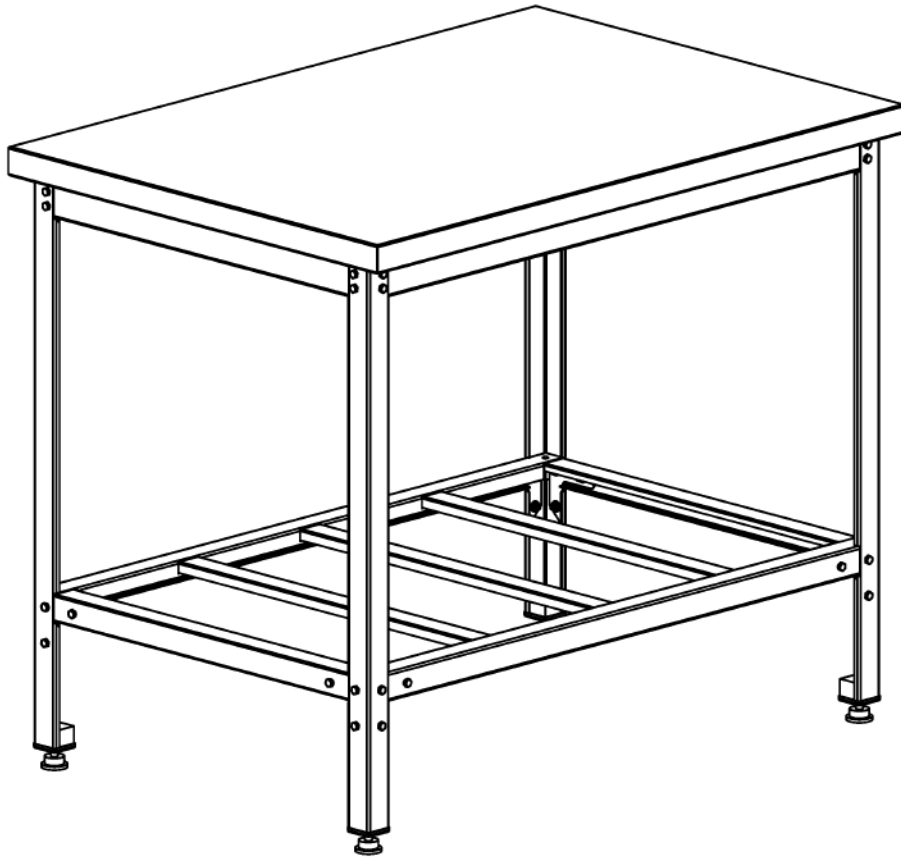
000002924

Стол СПОНЗ 120/60, без борта, полка решетка нерж., каркас уголок нерж., 1200x600x860

Серия СПОНЗ разборная конструкция, каркас выполнен из профильных элементов нерж. стали марки AISI 430 толщиной 1,2 мм. Столешница выполнена из нерж. стали марки AISI 430 толщиной 0,8 мм и усилена подложкой из ДСП толщиной 16 мм. Полка решетчатая. Стол оснащен ругулируемыми по высоте опорами.

Характеристики

Артикул	000002924
Модель	—
Вес НЕТТО, кг	24
Габаритные размеры, ДШВ	1200x600x860
Срок изготовления, дн	35



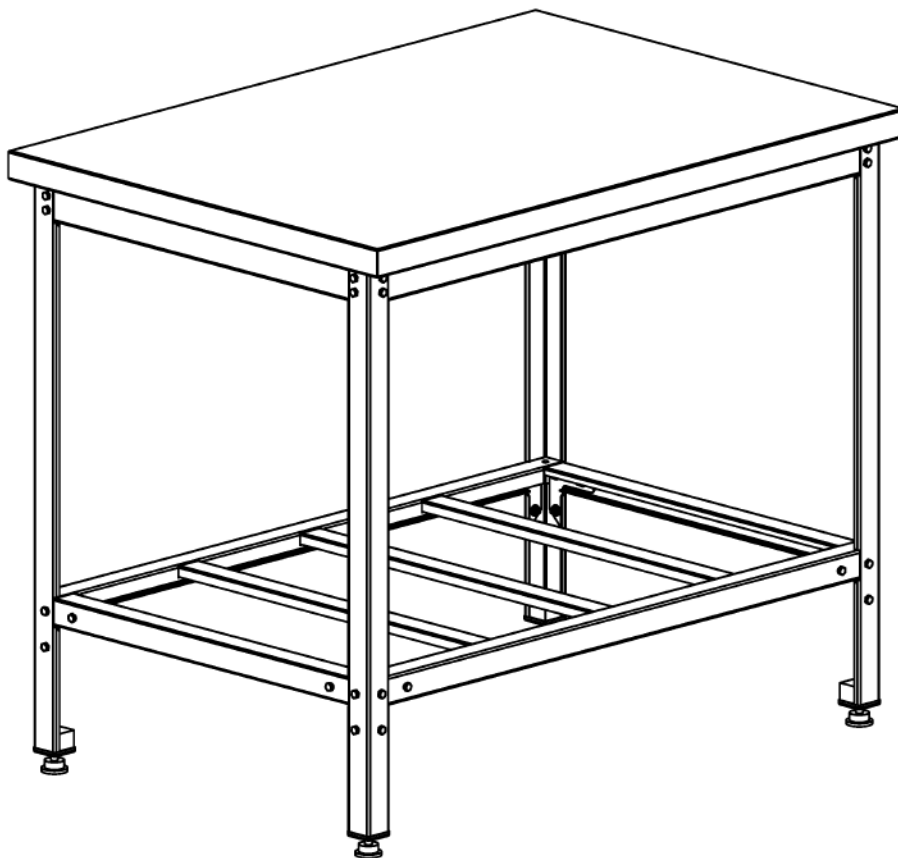
000007134

Стол СПОНЗ 150/70, без борта, полка решетка нерж., каркас уголок нерж., 1500x700x860

Серия СПОНЗ разборная конструкция, каркас выполнен из профильных элементов нерж. стали марки AISI 430 толщиной 1,2 мм. Столешница выполнена из нерж. стали марки AISI 430 толщиной 0,8 мм и усилена подложкой из ДСП толщиной 16 мм. Полка решетчатая. Стол оснащен ругулируемыми по высоте опорами.

Характеристики

Артикул	000007134
Модель	—
Вес НЕТТО, кг	32
Габаритные размеры, ДШВ	1500x700x860
Срок изготовления, дн	35



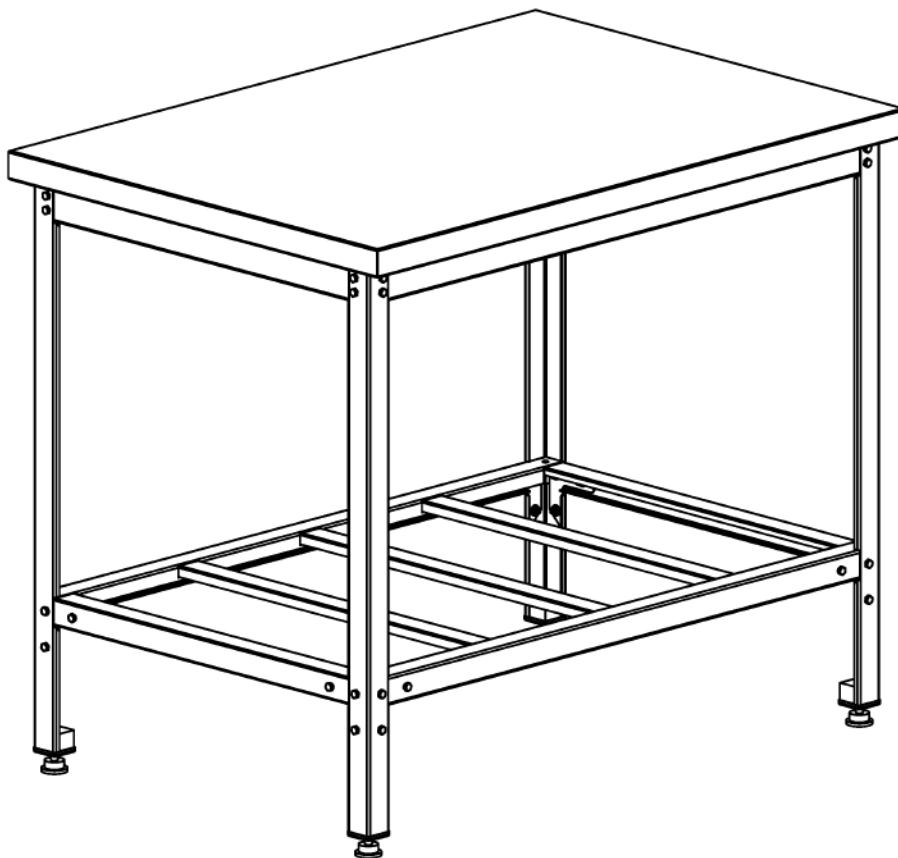
C0000005496

Стол СПОНЗ 120/80, без борта, полка решетка нерж., каркас уголок нерж., 1200x800x860

Серия СПОНЗ разборная конструкция, каркас выполнен из профильных элементов нерж. стали марки AISI 430 толщиной 1,2 мм. Столешница выполнена из нерж. стали марки AISI 430 толщиной 0,8 мм и усилена подложкой из ДСП толщиной 16 мм. Полка решетчатая. Стол оснащен ругулируемыми по высоте опорами.

Характеристики

Артикул	C0000005496
Модель	—
Вес НЕТТО, кг	28
Габаритные размеры, ДШВ	1200x800x860
Срок изготовления, дн	35



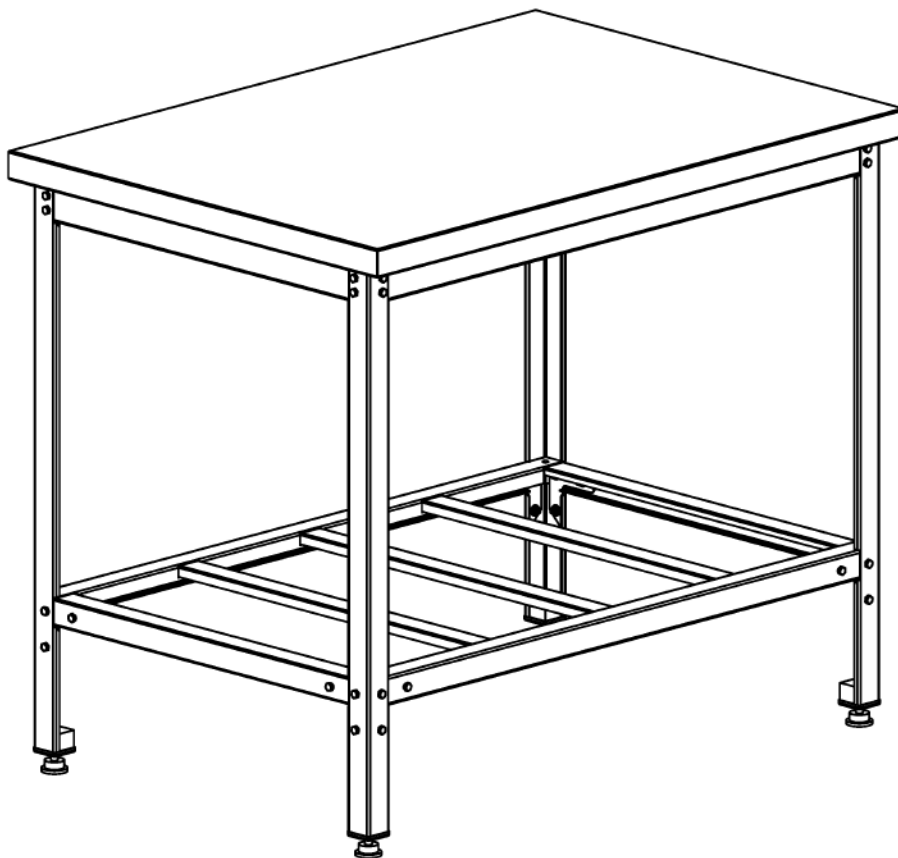
000002964

Стол СПОНЗ 150/60, без борта, полка решетка нерж., каркас уголок нерж., 1500x600x860

Серия СПОНЗ разборная конструкция, каркас выполнен из профильных элементов нерж. стали марки AISI 430 толщиной 1,2 мм. Столешница выполнена из нерж. стали марки AISI 430 толщиной 0,8 мм и усилена подложкой из ДСП толщиной 16 мм. Полка решетчатая. Стол оснащен ругулируемыми по высоте опорами.

Характеристики

Артикул	000002964
Модель	—
Вес НЕТТО, кг	29
Габаритные размеры, ДШВ	1500x600x860
Срок изготовления, дн	35



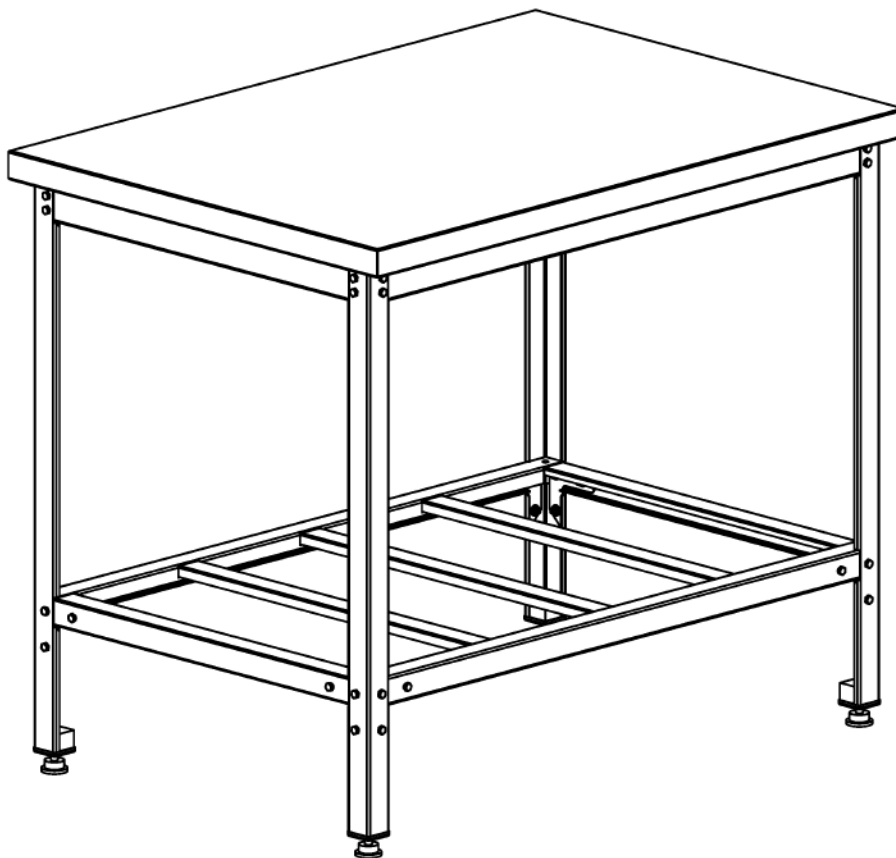
000008500

Стол СПОНЗ 150/80, без борта, полка решетка нерж., каркас уголок нерж., 1500x800x860

Серия СПОНЗ разборная конструкция, каркас выполнен из профильных элементов нерж. стали марки AISI 430 толщиной 1,2 мм. Столешница выполнена из нерж. стали марки AISI 430 толщиной 0,8 мм и усилена подложкой из ДСП толщиной 16 мм. Полка решетчатая. Стол оснащен ругулируемыми по высоте опорами.

Характеристики

Артикул	000008500
Модель	—
Вес НЕТТО, кг	34
Габаритные размеры, ДШВ	1500x800x860
Срок изготовления, дн	35



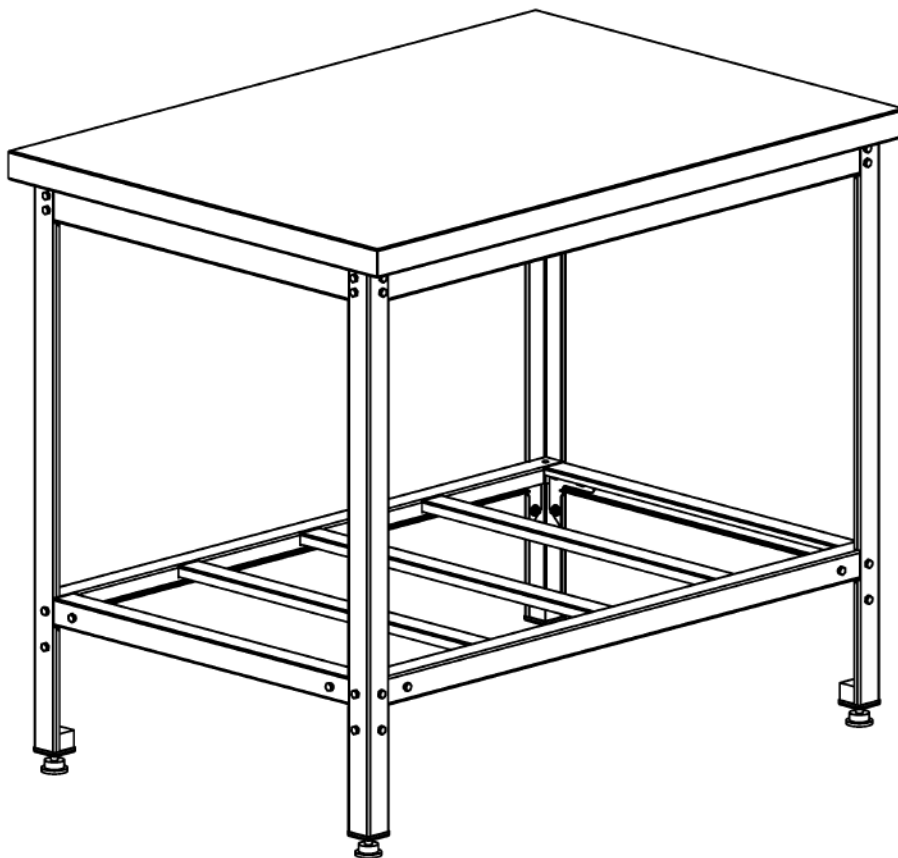
000006847

Стол СПОНЗ 140/70, без борта, полка решетка нерж., каркас уголок нерж., 1400x700x860

Серия СПОНЗ разборная конструкция, каркас выполнен из профильных элементов нерж. стали марки AISI 430 толщиной 1,2 мм. Столешница выполнена из нерж. стали марки AISI 430 толщиной 0,8 мм и усилена подложкой из ДСП толщиной 16 мм. Полка решетчатая. Стол оснащен регулируемыми по высоте опорами.

Характеристики

Артикул	000006847
Модель	—
Вес НЕТТО, кг	28.5
Габаритные размеры, ДШВ	1400x700x860
Срок изготовления, дн	35



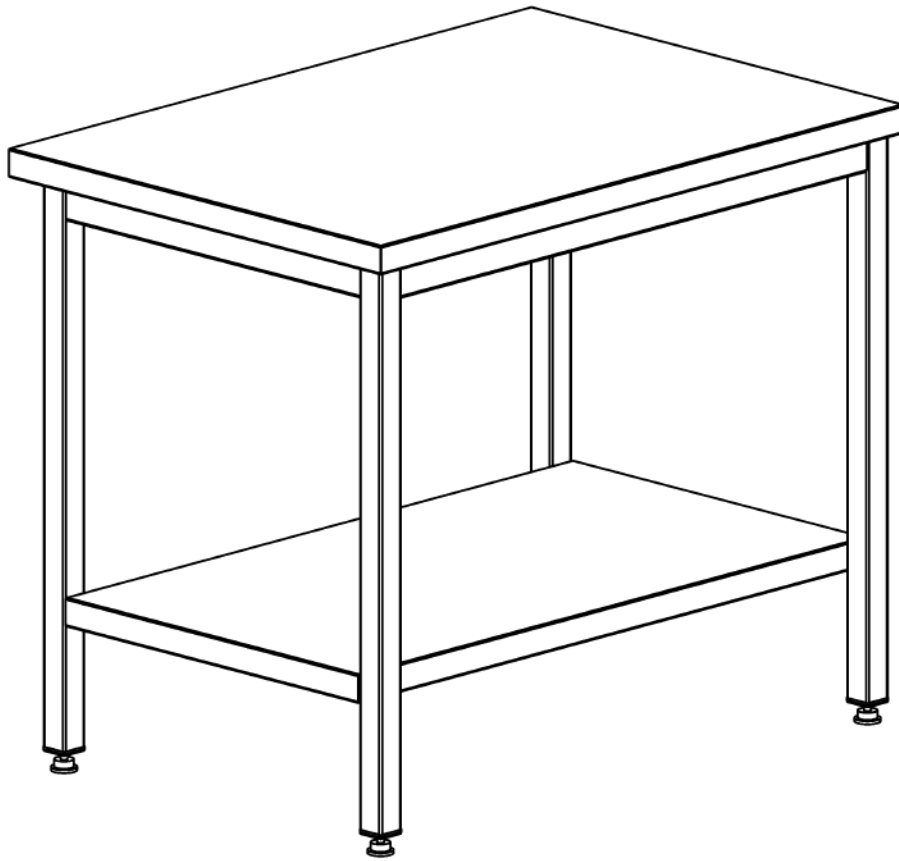
000010493

Стол СПОНЗ 140/60, без борта, полка решетка нерж., каркас уголок нерж., 1400x600x860

Серия СПОНЗ разборная конструкция, каркас выполнен из профильных элементов нерж. стали марки AISI 430 толщиной 1,2 мм. Столешница выполнена из нерж. стали марки AISI 430 толщиной 0,8 мм и усилена подложкой из ДСП толщиной 16 мм. Полка решетчатая. Стол оснащен ругулируемыми по высоте опорами.

Характеристики

Артикул	000010493
Модель	—
Вес НЕТТО, кг	27
Габаритные размеры, ДШВ	1400x600x860
Срок изготовления, дн	35



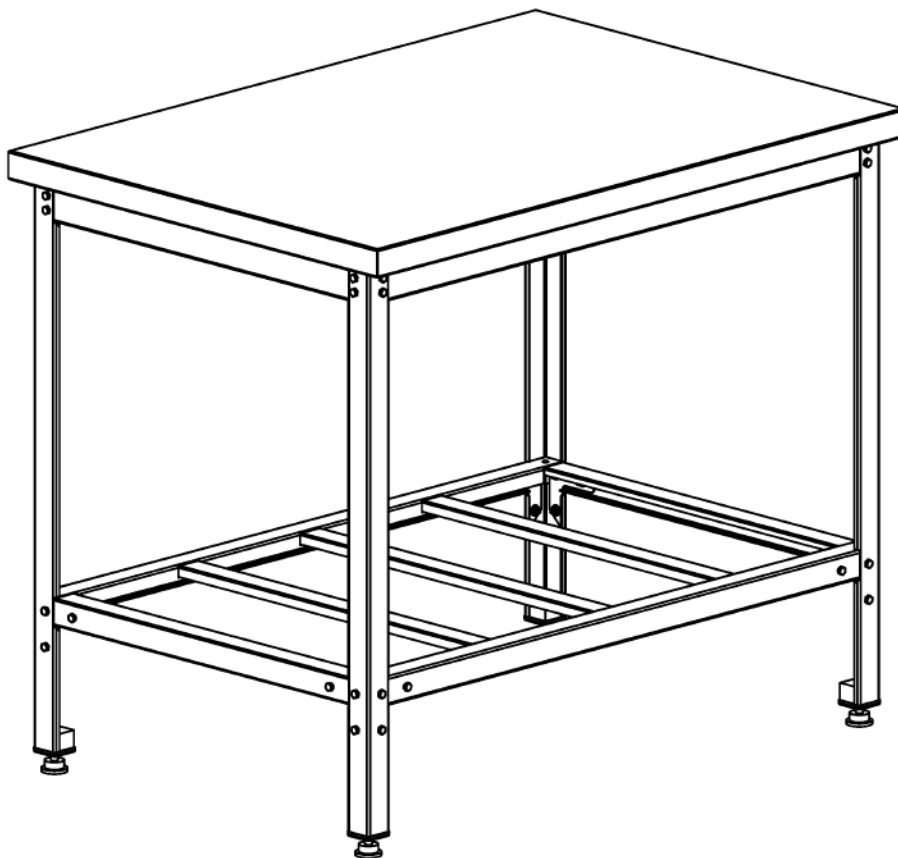
000003771

Стол СПОН2 140/60, без борта, полка сплошная нерж., каркас уголок, ножки труба 40x40 - нерж., 1400x600x860

Серия СПОН2 разборная конструкция, каркас выполнен из профильных элементов нерж. стали марки AISI 430 толщиной 1,2 мм, ножки из нерж. трубы 40x40 марки AISI 430. Столешница выполнена из нерж. стали марки AISI 430 толщиной 0,8 мм и усилена подложкой из ДСП толщиной 16 мм. Полка сплошная усилена ребром жесткости, выполнена из нерж. стали толщиной 0,8 мм. Стол оснащен ругулируемыми по высоте опорами.

Характеристики

Артикул	000003771
Модель	—
Вес НЕТТО, кг	31.5
Габаритные размеры, ДШВ	1400x600x860
Срок изготовления, дн	35



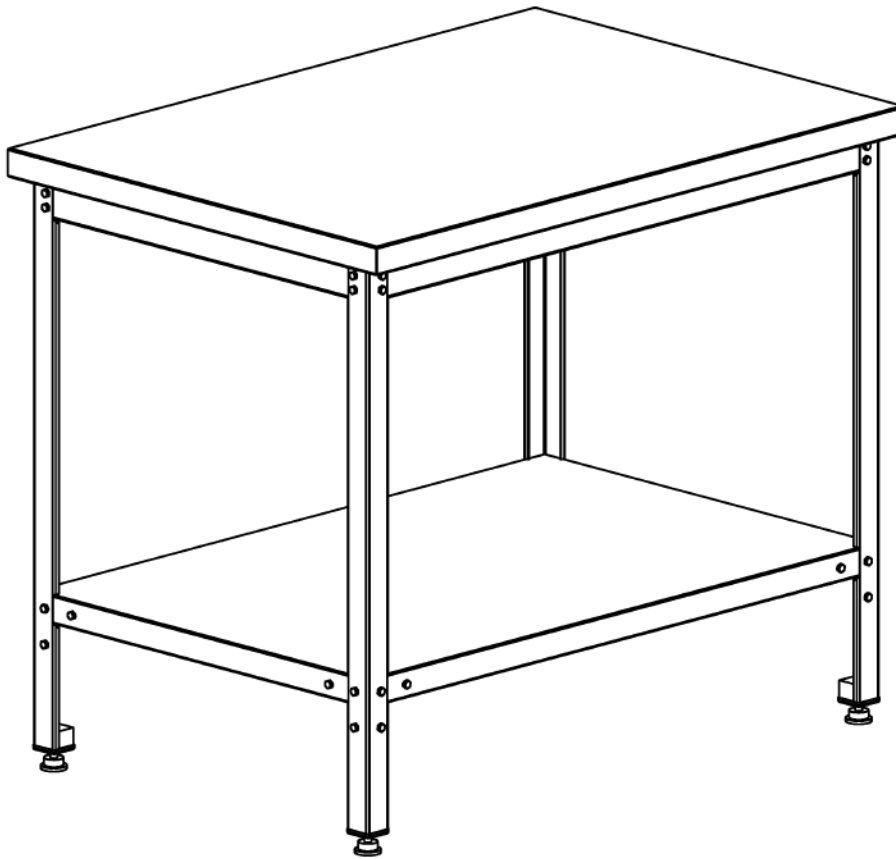
000005592

Стол СПОНЗ 140/80, без борта, полка решетка нерж., каркас уголок нерж., 1400x800x860

Серия СПОНЗ разборная конструкция, каркас выполнен из профильных элементов нерж. стали марки AISI 430 толщиной 1,2 мм. Столешница выполнена из нерж. стали марки AISI 430 толщиной 0,8 мм и усилена подложкой из ДСП толщиной 16 мм. Полка решетчатая. Стол оснащен ругулируемыми по высоте опорами.

Характеристики

Артикул	000005592
Модель	—
Вес НЕТТО, кг	31
Габаритные размеры, ДШВ	1400x800x860
Срок изготовления, дн	35



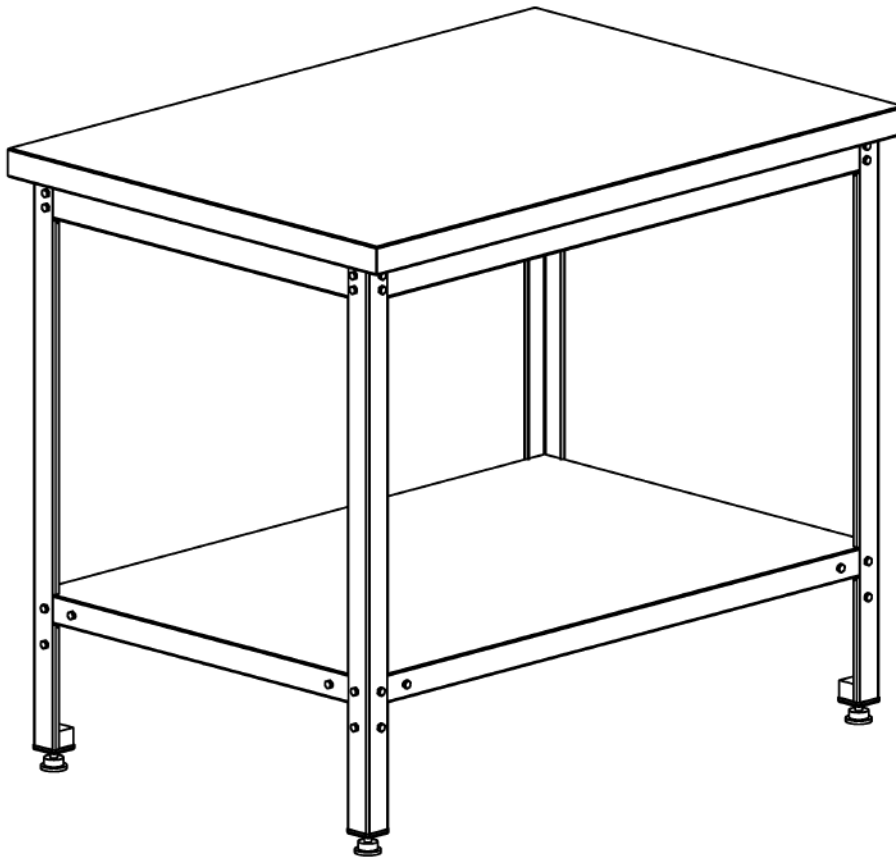
C0000005208

Стол производственный СПОЦ-3 100/70 СП

Серия СПОЦ3 разборная конструкция, какркас выполнен из профильных элементов оцинк. стали толщиной 1,5 мм. Столешница выполнена из нерж. стали марки AISI 430 толщиной 0,8 мм и усилена подложкой из ДСП толщиной 16 мм. Полка сплошная. Стол оснащен регулируемыми по высоте опорами.

Характеристики

Артикул	C0000005208
Модель	—
Вес НЕТТО, кг	25.5
Габаритные размеры, ДШВ	1000x700x860
Срок изготовления, дн	35



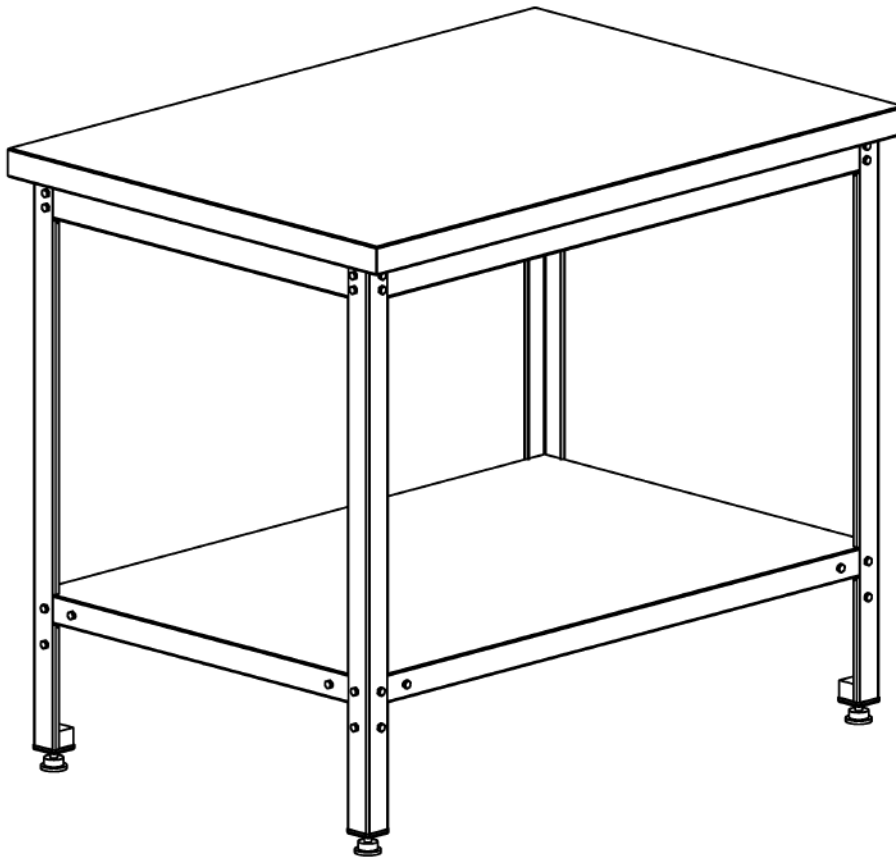
000006158

Стол СПОЦ-3 120/60 СП, без борта, полка сплошная оцинк., каркас оцинк., 1200x600x860

Серия СПОЦ3 разборная конструкция, как каркас выполнен из профильных элементов оцинк. стали толщиной 1,5 мм. Столешница выполнена из нерж. стали марки AISI 430 толщиной 0,8 мм и усилена подложкой из ДСП толщиной 16 мм. Полка сплошная. Стол оснащен регулируемыми по высоте опорами.

Характеристики

Артикул	000006158
Модель	—
Вес НЕТТО, кг	27
Габаритные размеры, ДШВ	1200x600x860
Срок изготовления, дн	35



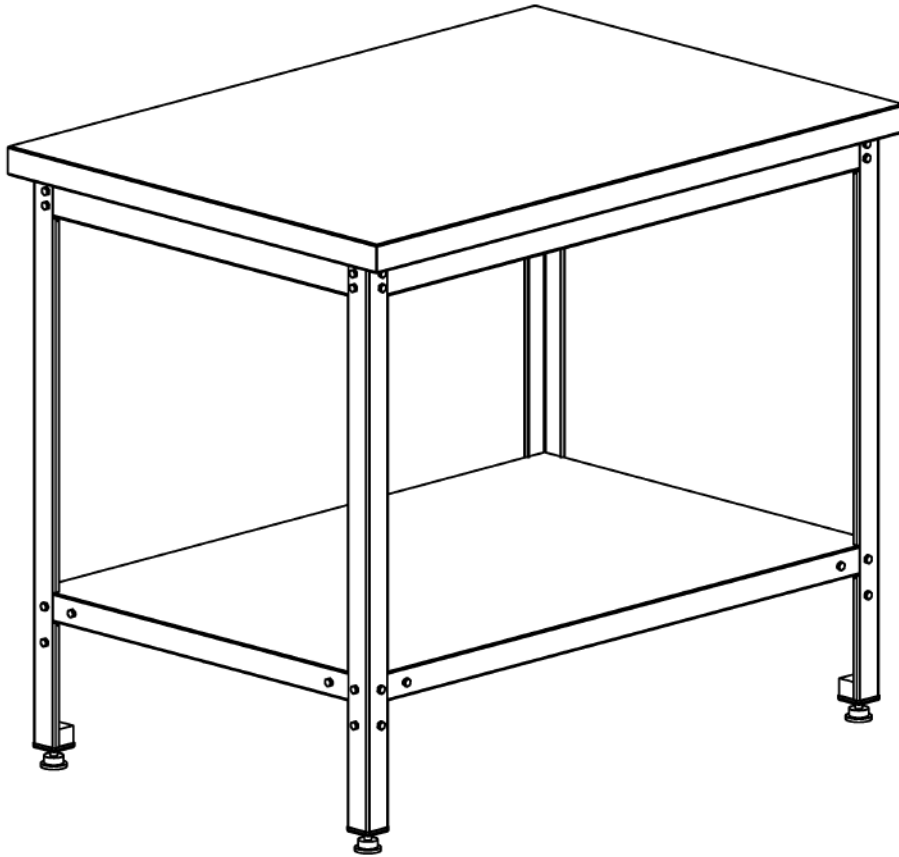
C0000005194

Стол СПОЦ-3 100/60 СП, без борта, полка сплошная оцинк., каркас оцинк., 1000x600x860

Серия СПОЦ3 разборная конструкция, как каркас выполнен из профильных элементов оцинк. стали толщиной 1,5 мм. Столешница выполнена из нерж. стали марки AISI 430 толщиной 0,8 мм и усилена подложкой из ДСП толщиной 16 мм. Полка сплошная. Стол оснащен регулируемыми по высоте опорами.

Характеристики

Артикул	C0000005194
Модель	—
Вес НЕТТО, кг	23
Габаритные размеры, ДШВ	1000x600x860
Срок изготовления, дн	35



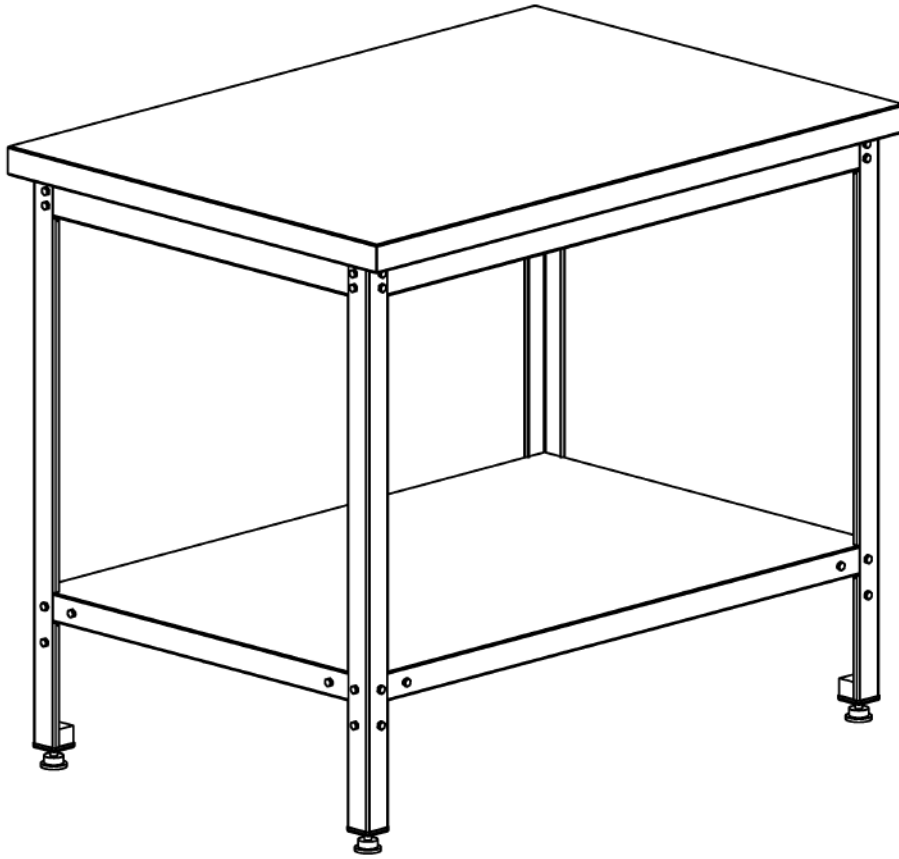
000006156

Стол производственный СПОЦ-3 150/80 СП

Серия СПОЦ3 разборная конструкция, какркас выполнен из профильных элементов оцинк. стали толщиной 1,5 мм. Столешница выполнена из нерж. стали марки AISI 430 толщиной 0,8 мм и усилена подложкой из ДСП толщиной 16 мм. Полка сплошная. Стол оснащен регулируемыми по высоте опорами.

Характеристики

Артикул	000006156
Модель	—
Вес НЕТТО, кг	39
Габаритные размеры, ДШВ	1500x800x860
Срок изготовления, дн	35



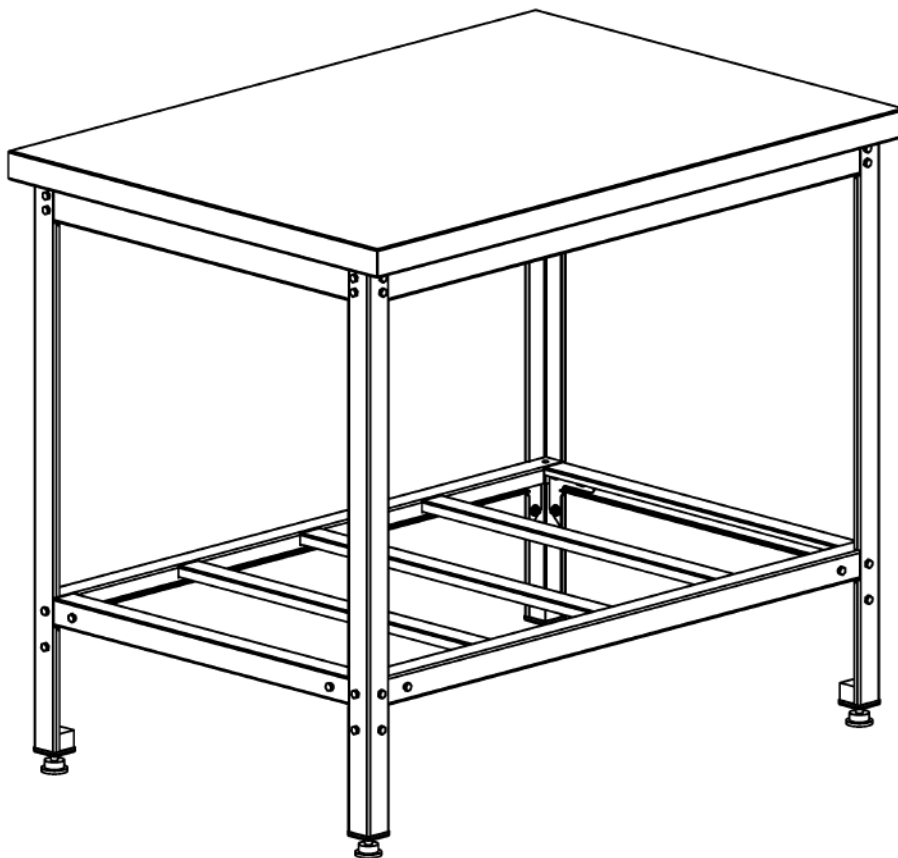
C0000005217

Стол СПОЦ-3 100/80 СП, без борта, полка сплошная оцинк., каркас оцинк., 1000x800x860

Серия СПОЦ3 разборная конструкция, как каркас выполнен из профильных элементов оцинк. стали толщиной 1,5 мм. Столешница выполнена из нерж. стали марки AISI 430 толщиной 0,8 мм и усилена подложкой из ДСП толщиной 16 мм. Полка сплошная. Стол оснащен регулируемыми по высоте опорами.

Характеристики

Артикул	C0000005217
Модель	—
Вес НЕТТО, кг	28
Габаритные размеры, ДШВ	100x800x860
Срок изготовления, дн	35



000003720

Стол СПОНЗ 60/60, без борта, полка решетка нерж., каркас уголок нерж., 600x600x860

Серия СПОНЗ разборная конструкция, каркас выполнен из профильных элементов нерж. стали марки AISI 430 толщиной 1,2 мм. Столешница выполнена из нерж. стали марки AISI 430 толщиной 0,8 мм и усилена подложкой из ДСП толщиной 16 мм. Полка решетчатая. Стол оснащен ругулируемыми по высоте опорами.

Характеристики

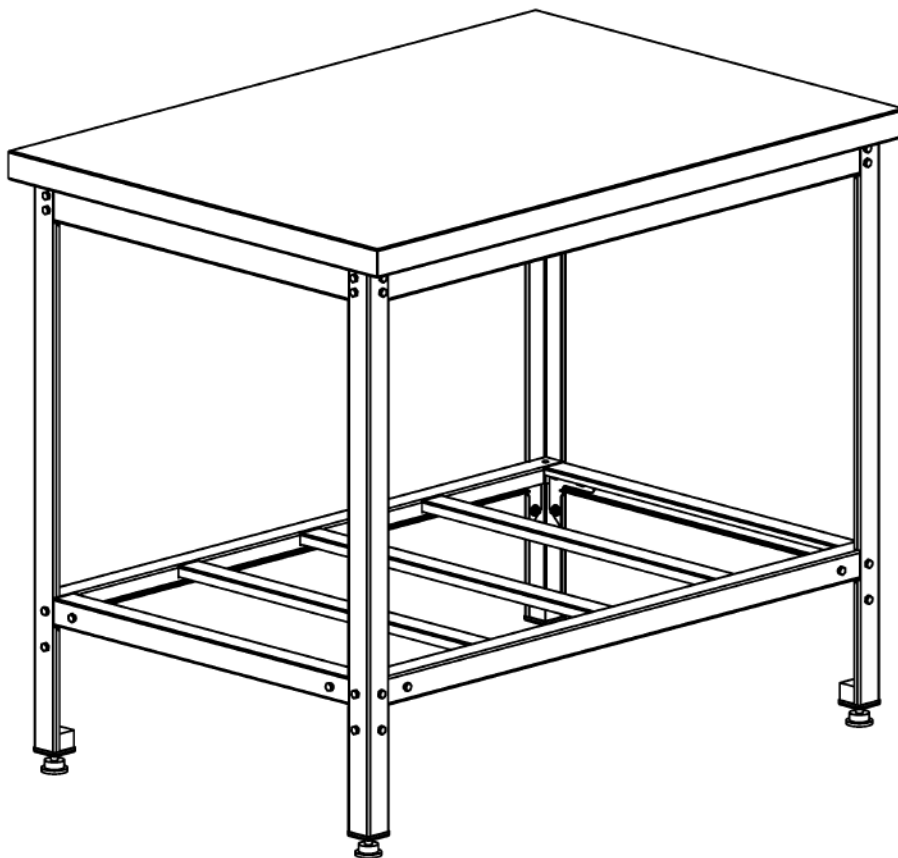
Артикул 000003720

Модель —

Вес НЕТТО, кг 14

Габаритные размеры, ДШВ 600x600x860

Срок изготовления, дн 35



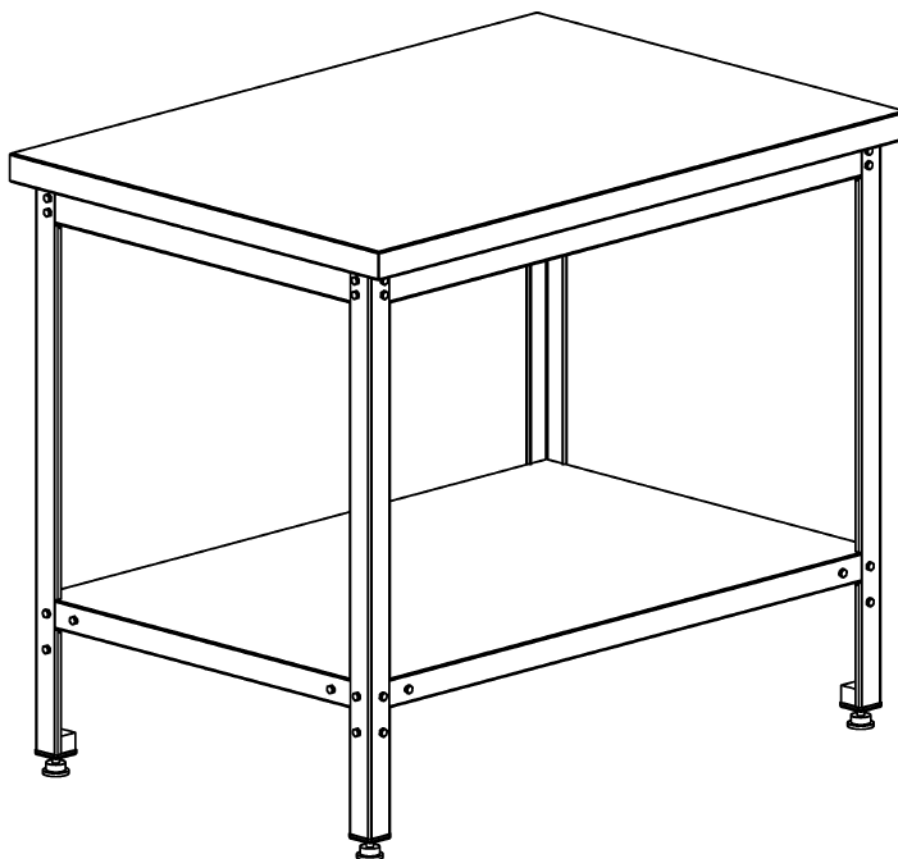
C0000005606

Стол СПОНЗ 80/70, без борта, полка решетка нерж., каркас уголок нерж., 800x700x860

Серия СПОНЗ разборная конструкция, каркас выполнен из профильных элементов нерж. стали марки AISI 430 толщиной 1,2 мм. Столешница выполнена из нерж. стали марки AISI 430 толщиной 0,8 мм и усилена подложкой из ДСП толщиной 16 мм. Полка решетчатая. Стол оснащен ругулируемыми по высоте опорами.

Характеристики

Артикул	C0000005606
Модель	—
Вес НЕТТО, кг	18.5
Габаритные размеры, ДШВ	800x700x860
Срок изготовления, дн	35



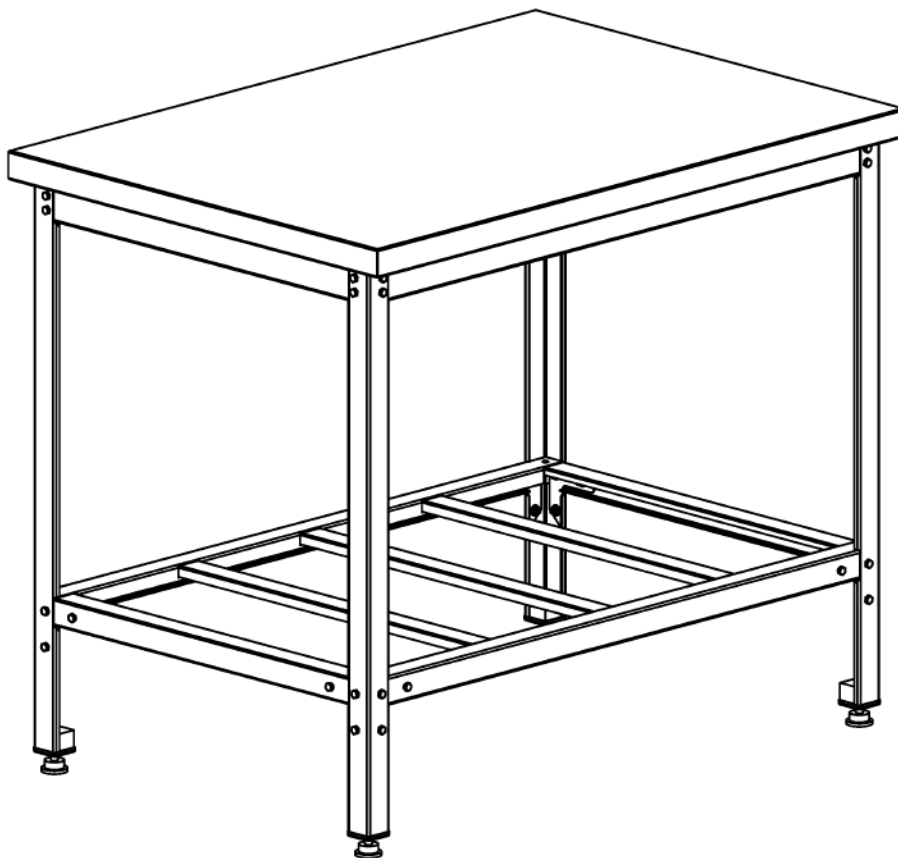
C0000005196

Стол производственный СПОЦ-3 60/60 СП

Серия СПОЦ3 разборная конструкция, какркас выполнен из профильных элементов оцинк. стали толщиной 1,5 мм. Столешница выполнена из нерж. стали марки AISI 430 толщиной 0,8 мм и усилена подложкой из ДСП толщиной 16 мм. Полка сплошная. Стол оснащен регулируемыми по высоте опорами.

Характеристики

Артикул	C0000005196
Модель	—
Вес НЕТТО, кг	16
Габаритные размеры, ДШВ	600x600x860
Срок изготовления, дн	35



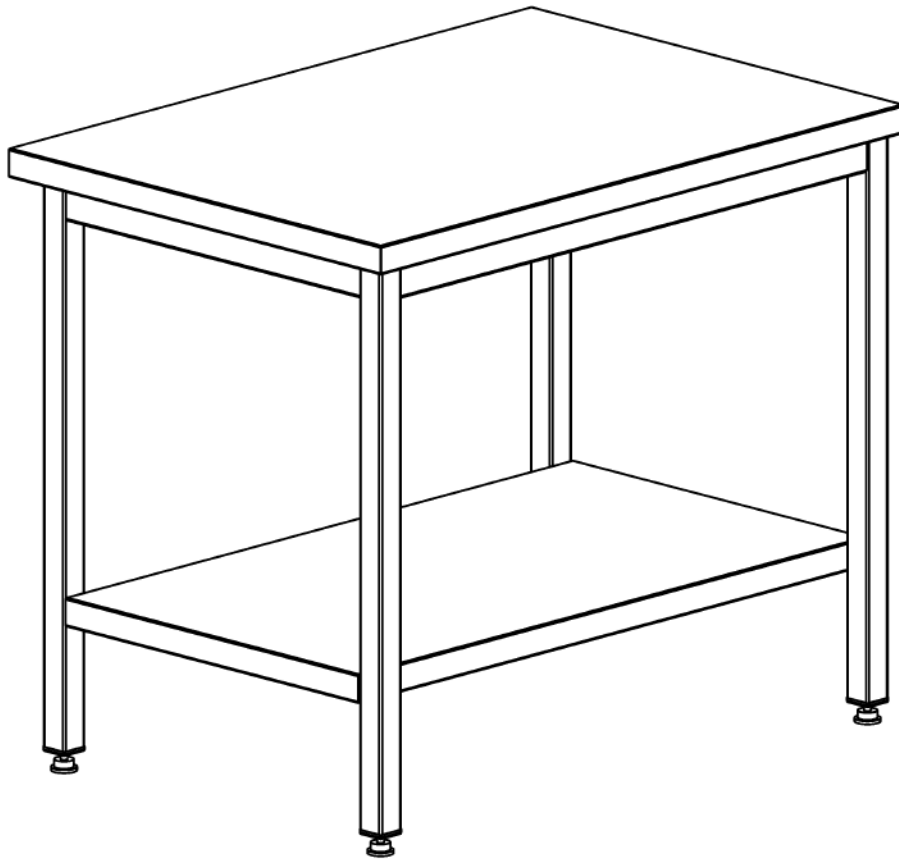
000007294

Стол СПОНЗ 180/80, без борта, полка решетка нерж., каркас уголок нерж., 1800x800x860

Серия СПОНЗ разборная конструкция, каркас выполнен из профильных элементов нерж. стали марки AISI 430 толщиной 1,2 мм. Столешница выполнена из нерж. стали марки AISI 430 толщиной 0,8 мм и усилена подложкой из ДСП толщиной 16 мм. Полка решетчатая. Стол оснащен ругулируемыми по высоте опорами.

Характеристики

Артикул	000007294
Модель	—
Вес НЕТТО, кг	39
Габаритные размеры, ДШВ	1800x800x860
Срок изготовления, дн	35



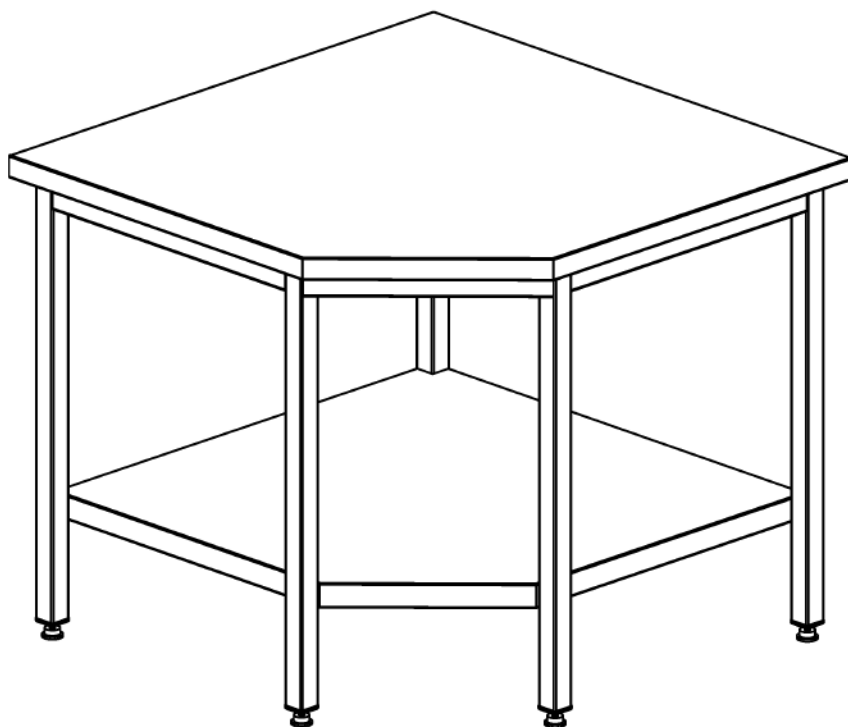
000008590

Стол СПОН2 120/60, без борта, полка сплошная нерж., каркас уголок, ножки труба 40x40 - нерж., 1200x600x860

Серия СПОН2 разборная конструкция, каркас выполнен из профильных элементов нерж. стали марки AISI 430 толщиной 1,2 мм, ножки из нерж. трубы 40x40 марки AISI 430. Столешница выполнена из нерж. стали марки AISI 430 толщиной 0,8 мм и усилена подложкой из ДСП толщиной 16 мм. Полка сплошная усилена ребром жесткости, выполнена из нерж. стали толщиной 0,8 мм. Стол оснащен ругулируемыми по высоте опорами.

Характеристики

Артикул	000008590
Модель	—
Вес НЕТТО, кг	28
Габаритные размеры, ДШВ	1200x600x860
Срок изготовления, дн	35



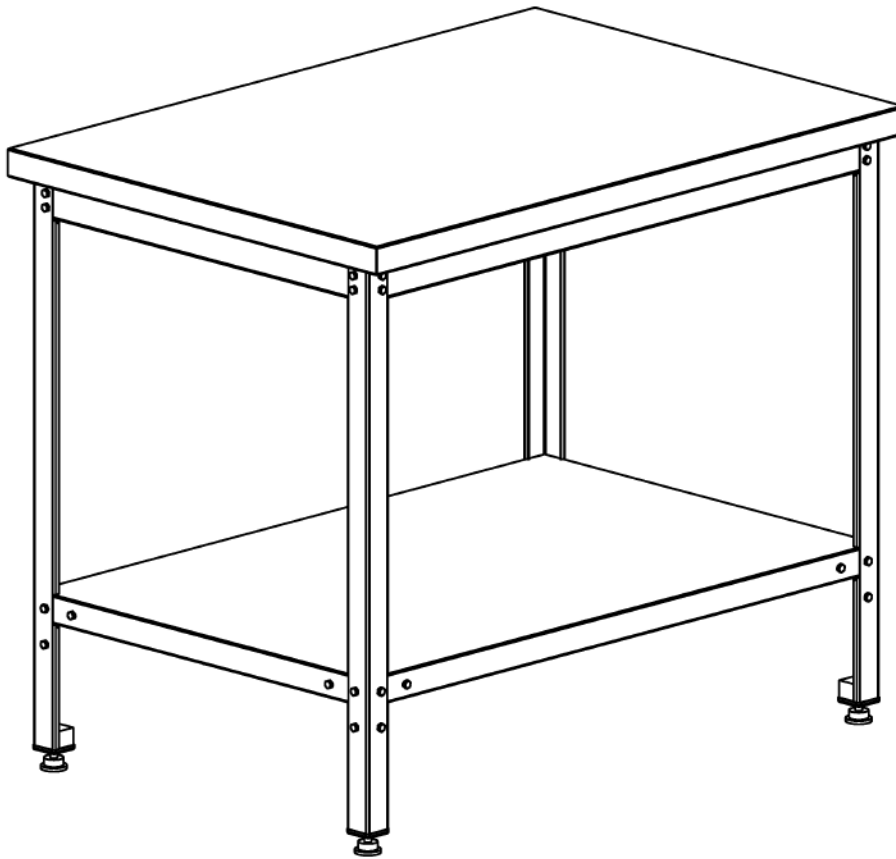
000006647

СТОЛ СПОНУ-2 90/60

Серия СПОНУ2 разработан под серию столов с глубиной 600 мм, угловой стол имеет разборную конструкцию, каркас выполнен из профильных элементов нерж. стали марки AISI 430 толщиной 1,2мм, ножки из нерж. трубы 40x40 марки AISI 430. Столешница выполнена из нерж. стали марки AISI 430 толщиной 0.8мм и усилена подложкой из ДСП толщиной 16мм. Полка сплошная выполнена из нерж. стали толщиной 0.8мм. Стол оснащен регулируемыми по высоте опорами.

Характеристики

Артикул	000006647
Модель	—
Вес НЕТТО, кг	28.5
Габаритные размеры, ДШВ	900x900x860
Срок изготовления, дн	35



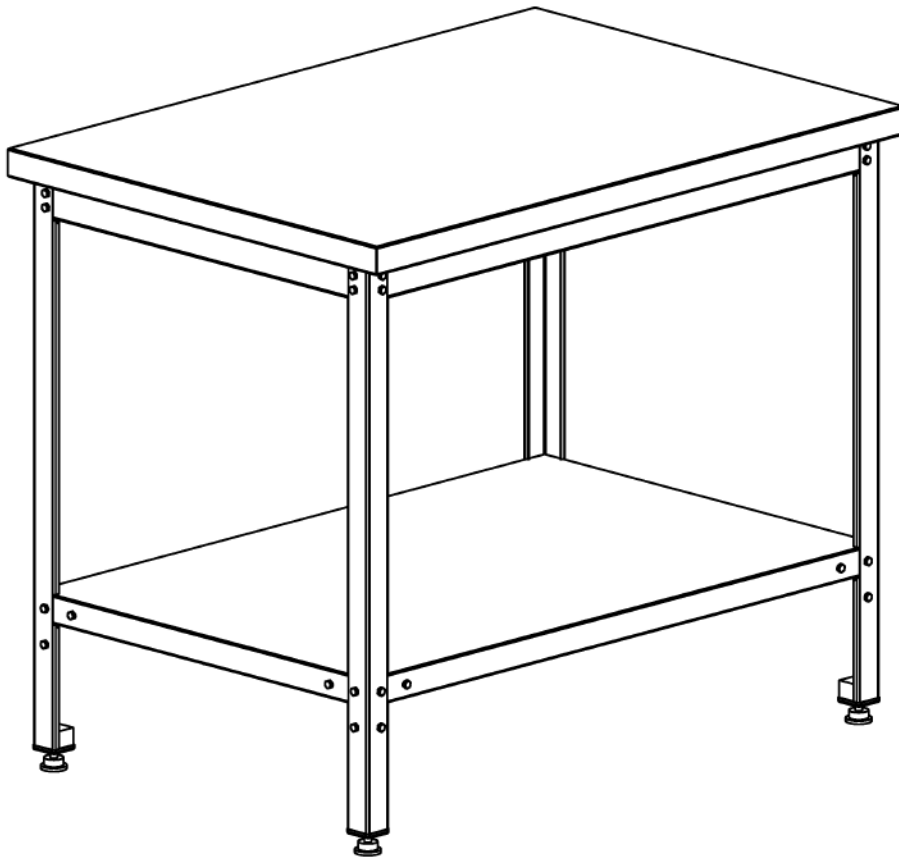
000006155

Стол СПОЦ-3 180/80 СП, без борта, полка сплошная оцинк., каркас оцинк., 1800x800x860

Серия СПОЦ3 разборная конструкция, как каркас выполнен из профильных элементов оцинк. стали толщиной 1,5 мм. Столешница выполнена из нерж. стали марки AISI 430 толщиной 0,8 мм и усилена подложкой из ДСП толщиной 16 мм. Полка сплошная. Стол оснащен регулируемыми по высоте опорами.

Характеристики

Артикул	000006155
Модель	—
Вес НЕТТО, кг	45.5
Габаритные размеры, ДШВ	1800x800x860
Срок изготовления, дн	35



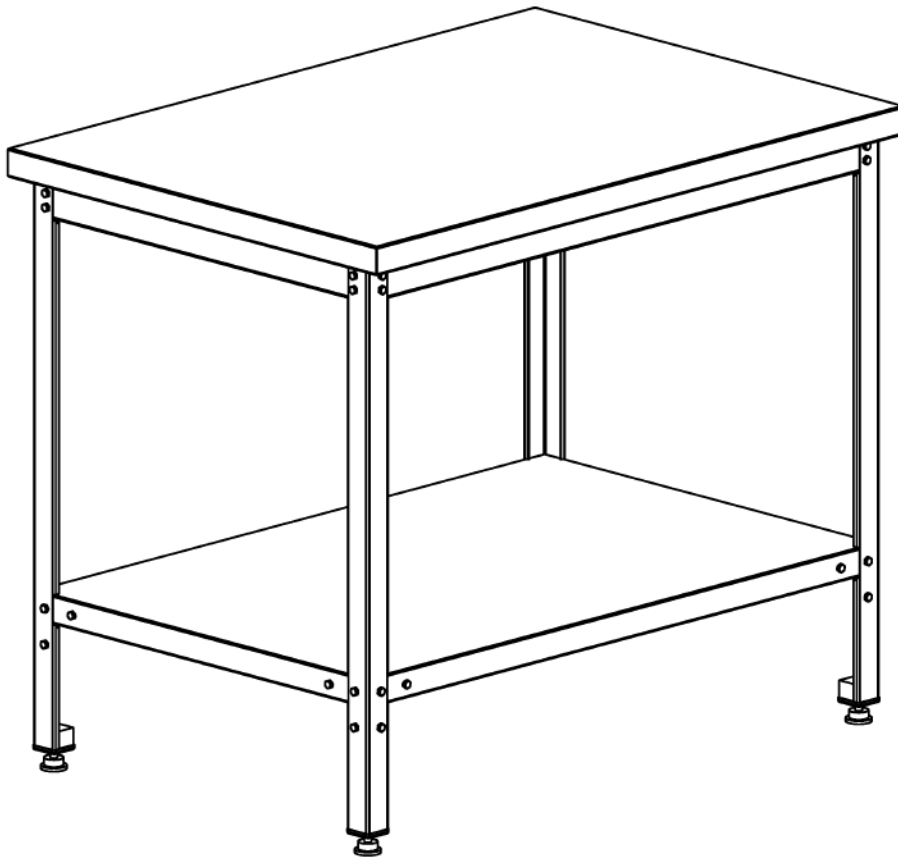
C0000005206

Стол СПОЦ-3 140/60 СП, без борта, полка сплошная оцинк., каркас оцинк., 1400x600x860

Серия СПОЦ3 разборная конструкция, как каркас выполнен из профильных элементов оцинк. стали толщиной 1,5 мм. Столешница выполнена из нерж. стали марки AISI 430 толщиной 0,8 мм и усилена подложкой из ДСП толщиной 16 мм. Полка сплошная. Стол оснащен регулируемыми по высоте опорами.

Характеристики

Артикул	C0000005206
Модель	—
Вес НЕТТО, кг	28
Габаритные размеры, ДШВ	1400x600x860
Срок изготовления, дн	35



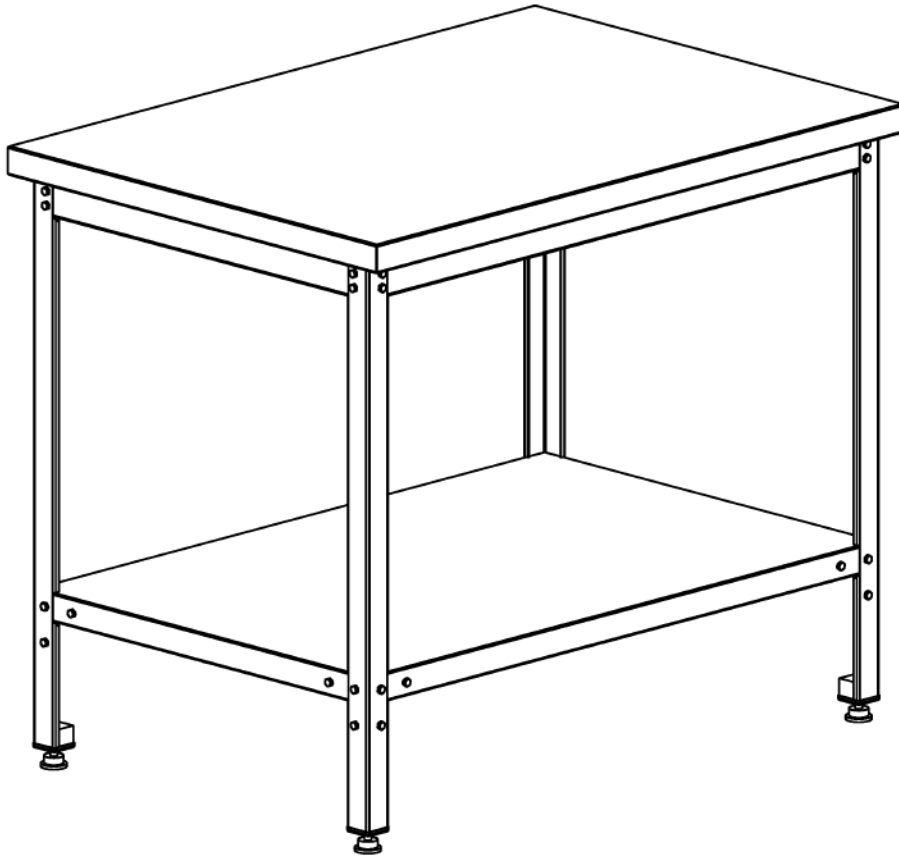
C0000005209

Стол СПОЦ-3 120/70 СП, без борта, полка сплошная оцинк., каркас оцинк., 1200x700x860

Серия СПОЦ3 разборная конструкция, как каркас выполнен из профильных элементов оцинк. стали толщиной 1,5 мм. Столешница выполнена из нерж. стали марки AISI 430 толщиной 0,8 мм и усилена подложкой из ДСП толщиной 16 мм. Полка сплошная. Стол оснащен регулируемыми по высоте опорами.

Характеристики

Артикул	C0000005209
Модель	—
Вес НЕТТО, кг	30
Габаритные размеры, ДШВ	1200x700x860
Срок изготовления, дн	35



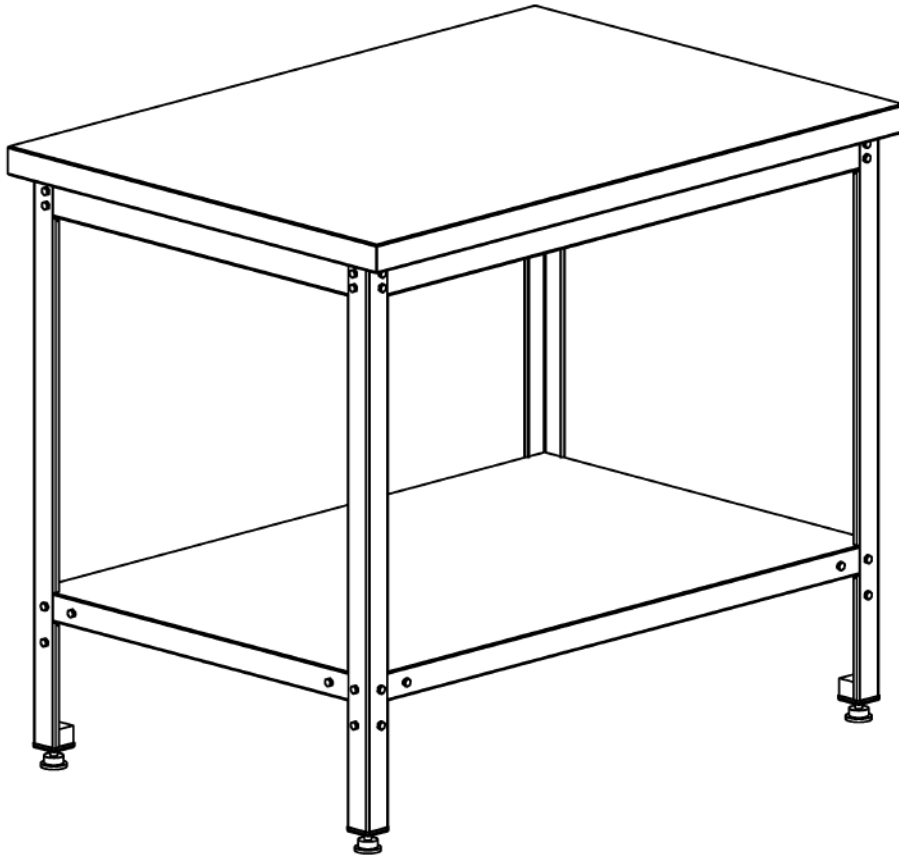
C0000005221

Стол СПОЦ-3 140/80 СП, без борта, полка сплошная оцинк., каркас оцинк., 1400x800x860

Серия СПОЦ3 разборная конструкция, как каркас выполнен из профильных элементов оцинк. стали толщиной 1,5 мм. Столешница выполнена из нерж. стали марки AISI 430 толщиной 0,8 мм и усилена подложкой из ДСП толщиной 16 мм. Полка сплошная. Стол оснащен регулируемыми по высоте опорами.

Характеристики

Артикул	C0000005221
Модель	—
Вес НЕТТО, кг	37
Габаритные размеры, ДШВ	1400x800x860
Срок изготовления, дн	35



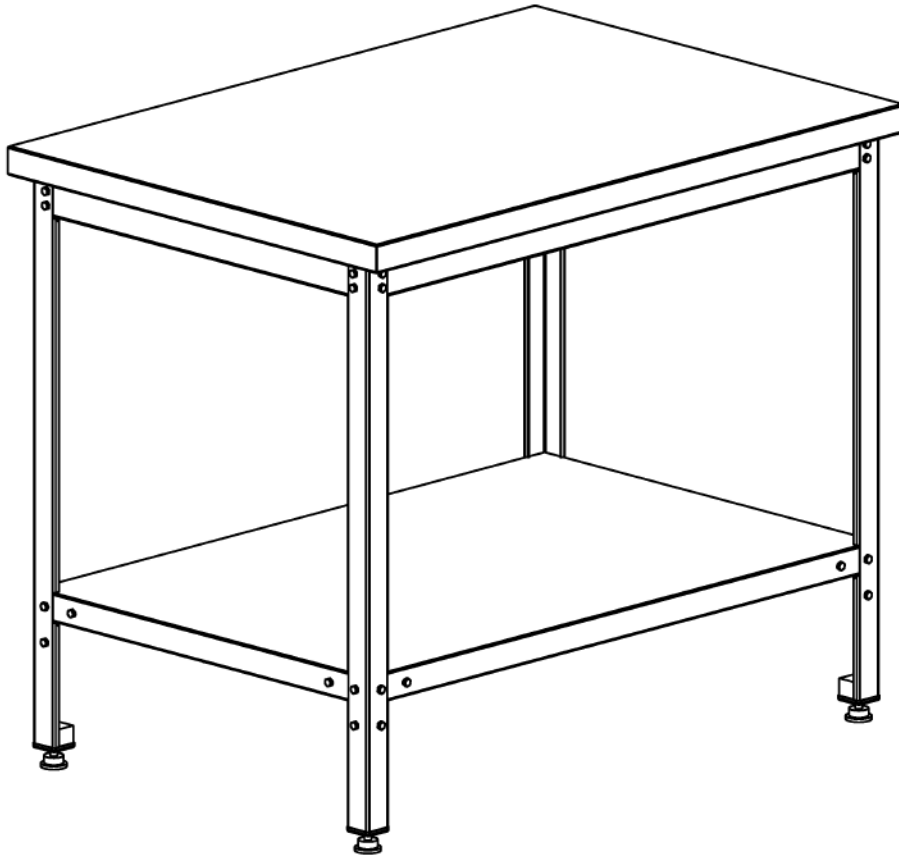
000006157

Стол СПОЦ-3 120/80 СП, без борта, полка сплошная оцинк., каркас оцинк., 1200x800x860

Серия СПОЦ3 разборная конструкция, как каркас выполнен из профильных элементов оцинк. стали толщиной 1,5 мм. Столешница выполнена из нерж. стали марки AISI 430 толщиной 0,8 мм и усилена подложкой из ДСП толщиной 16 мм. Полка сплошная. Стол оснащен регулируемыми по высоте опорами.

Характеристики

Артикул	000006157
Модель	—
Вес НЕТТО, кг	32.5
Габаритные размеры, ДШВ	1200x800x860
Срок изготовления, дн	35



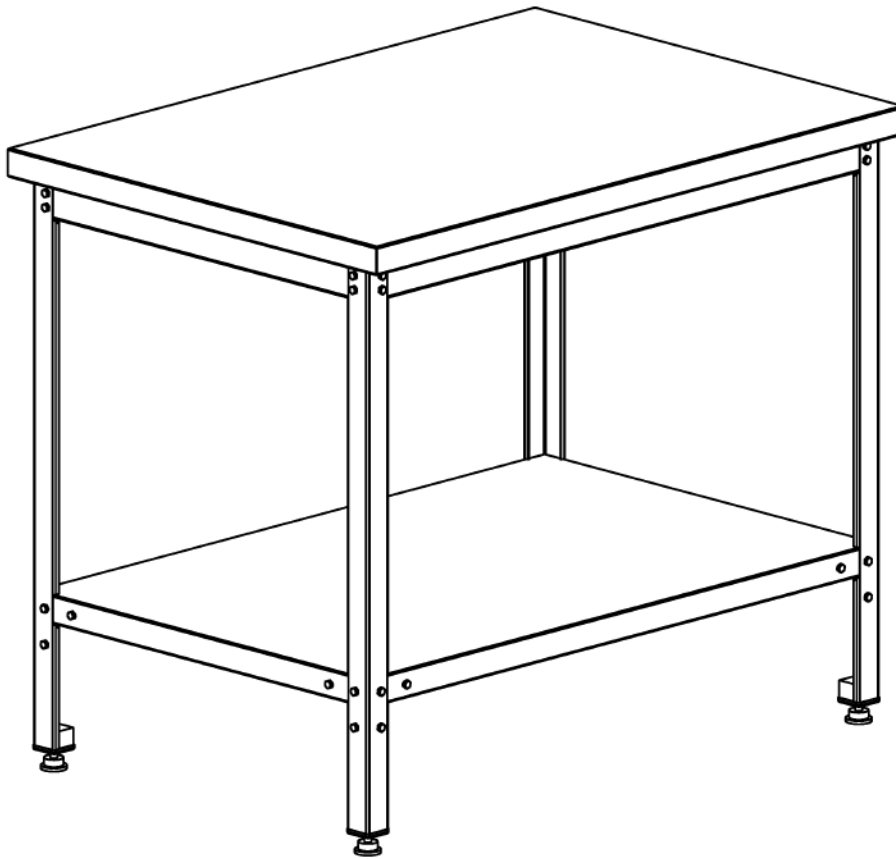
C0000005214

Стол СПОЦ-3 180/70 СП, без борта, полка сплошная оцинк., каркас оцинк., 1800x700x860

Серия СПОЦ3 разборная конструкция, как каркас выполнен из профильных элементов оцинк. стали толщиной 1,5 мм. Столешница выполнена из нерж. стали марки AISI 430 толщиной 0,8 мм и усилена подложкой из ДСП толщиной 16 мм. Полка сплошная. Стол оснащен регулируемыми по высоте опорами.

Характеристики

Артикул	C0000005214
Модель	—
Вес НЕТТО, кг	41.5
Габаритные размеры, ДШВ	1800x700x860
Срок изготовления, дн	35



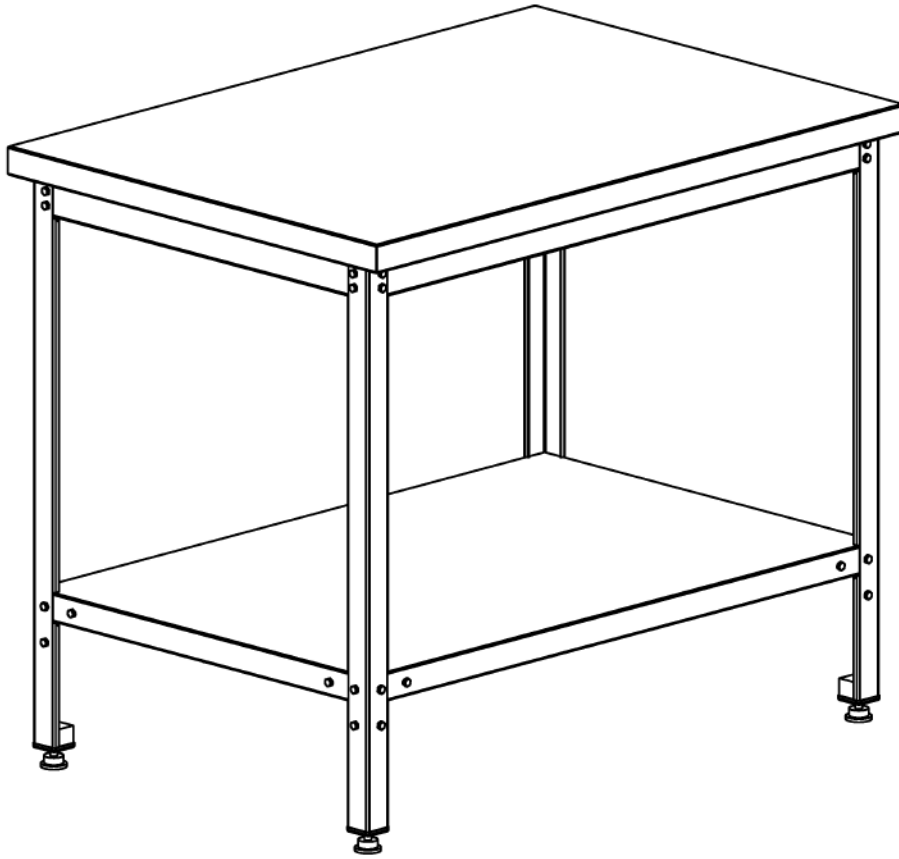
C0000007182

Стол СПОЦ-3 150/70 СП, без борта, полка сплошная оцинк., каркас оцинк., 1500x700x860

Серия СПОЦ3 разборная конструкция, как каркас выполнен из профильных элементов оцинк. стали толщиной 1,5 мм. Столешница выполнена из нерж. стали марки AISI 430 толщиной 0,8 мм и усилена подложкой из ДСП толщиной 16 мм. Полка сплошная. Стол оснащен регулируемыми по высоте опорами.

Характеристики

Артикул	C0000007182
Модель	—
Вес НЕТТО, кг	35.5
Габаритные размеры, ДШВ	1500x700x860
Срок изготовления, дн	35



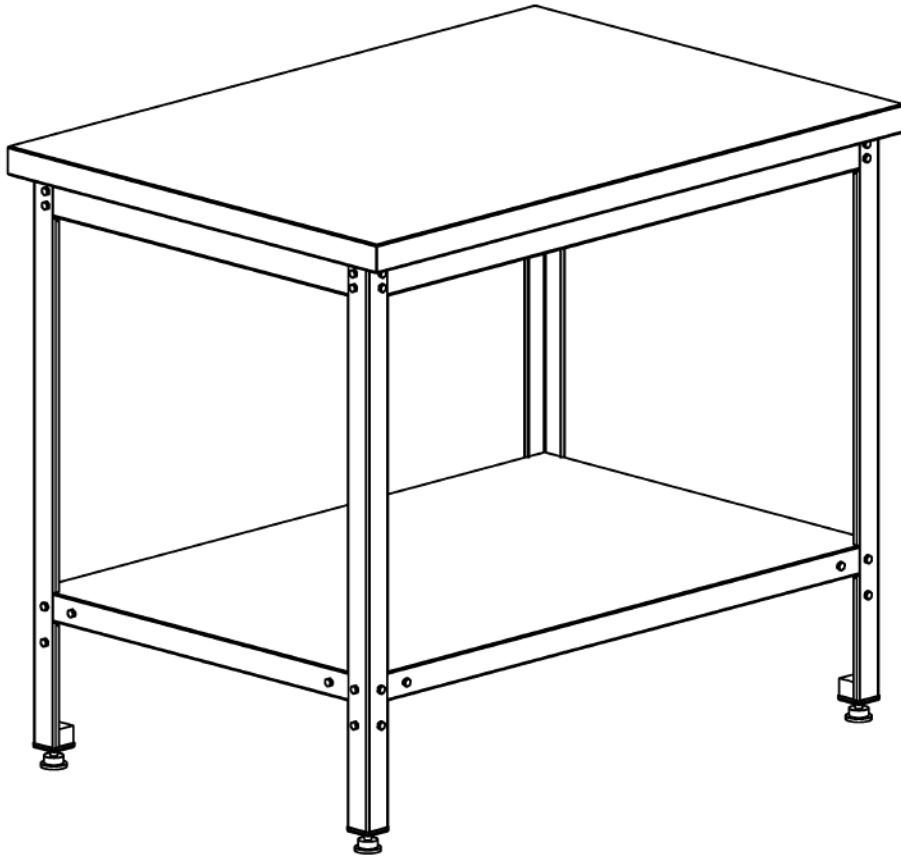
C0000013578

Стол СПОЦ-3 180/60 СП, без борта, полка сплошная оцинк., каркас оцинк., 1800x600x860

Серия СПОЦ3 разборная конструкция, как каркас выполнен из профильных элементов оцинк. стали толщиной 1,5 мм. Столешница выполнена из нерж. стали марки AISI 430 толщиной 0,8 мм и усилена подложкой из ДСП толщиной 16 мм. Полка сплошная. Стол оснащен регулируемыми по высоте опорами.

Характеристики

Артикул	C0000013578
Модель	—
Вес НЕТТО, кг	34
Габаритные размеры, ДШВ	1800x600x860
Срок изготовления, дн	35



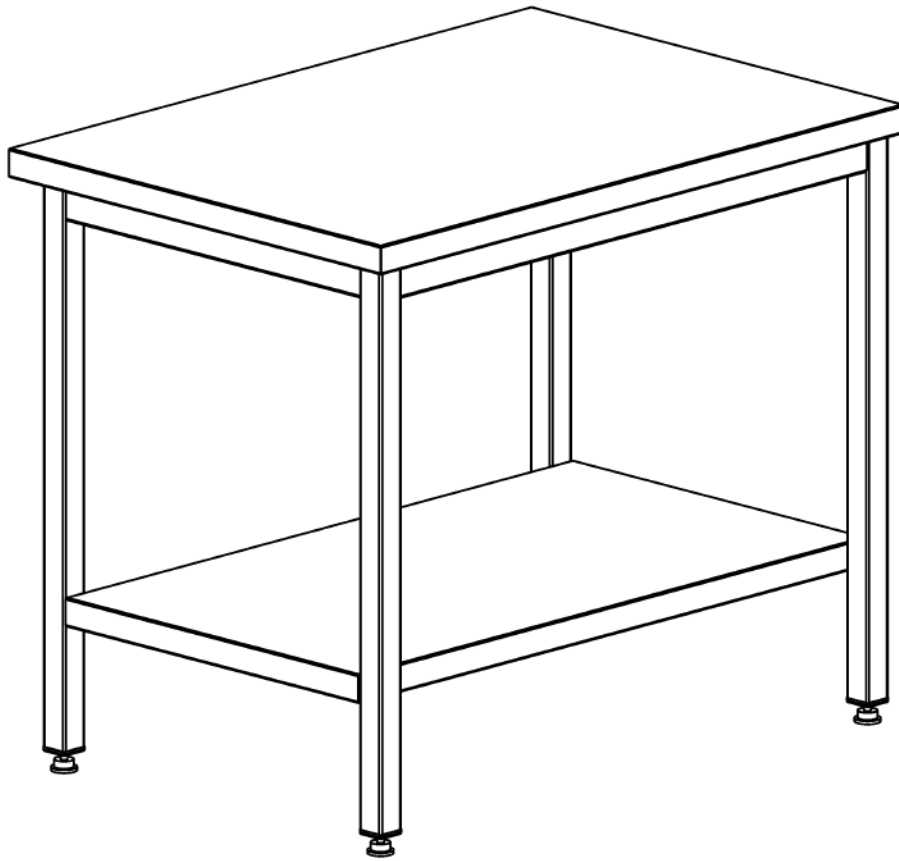
C0000005210

Стол СПОЦ-3 140/70 СП, без борта, полка сплошная оцинк., каркас оцинк., 1400x700x860

Серия СПОЦ3 разборная конструкция, как каркас выполнен из профильных элементов оцинк. стали толщиной 1,5 мм. Столешница выполнена из нерж. стали марки AISI 430 толщиной 0,8 мм и усилена подложкой из ДСП толщиной 16 мм. Полка сплошная. Стол оснащен регулируемыми по высоте опорами.

Характеристики

Артикул	C0000005210
Модель	—
Вес НЕТТО, кг	33
Габаритные размеры, ДШВ	1400x700x860
Срок изготовления, дн	35



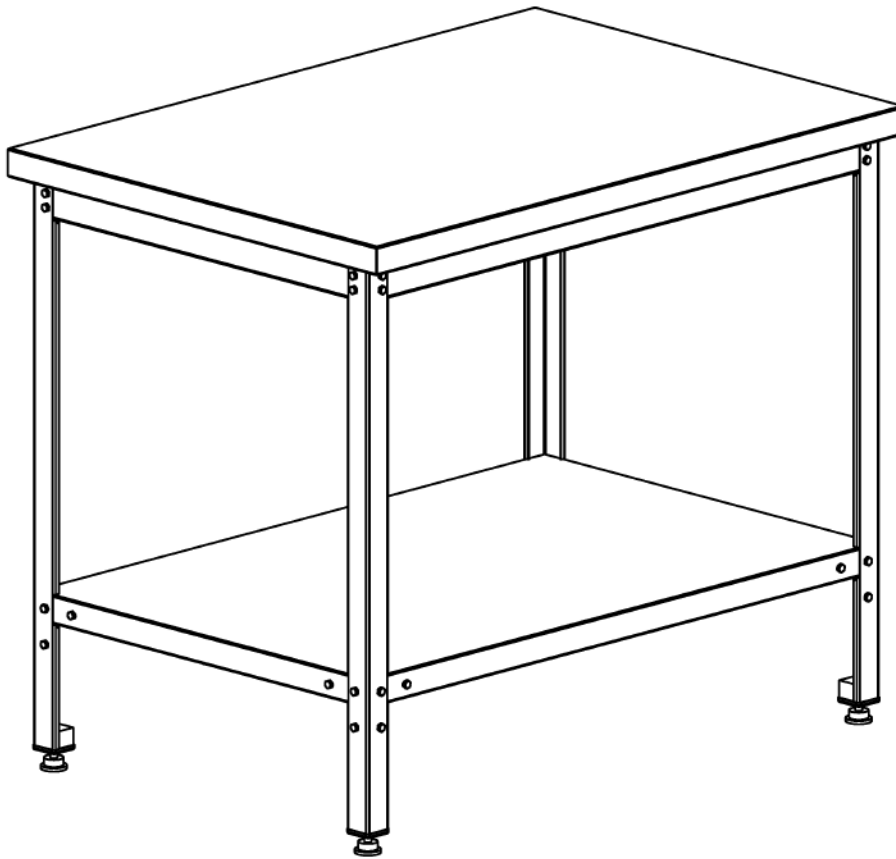
000003146

Стол СПОН2 150/60, без борта, полка сплошная нерж., каркас уголок, ножки труба 40x40 - нерж., 1500x600x860

Серия СПОН2 разборная конструкция, каркас выполнен из профильных элементов нерж. стали марки AISI 430 толщиной 1,2 мм, ножки из нерж. трубы 40x40 марки AISI 430. Столешница выполнена из нерж. стали марки AISI 430 толщиной 0,8 мм и усилена подложкой из ДСП толщиной 16 мм. Полка сплошная усилена ребром жесткости, выполнена из нерж. стали толщиной 0,8 мм. Стол оснащен ругулируемыми по высоте опорами.

Характеристики

Артикул	000003146
Модель	—
Вес НЕТТО, кг	33.5
Габаритные размеры, ДШВ	1500x600x860
Срок изготовления, дн	35



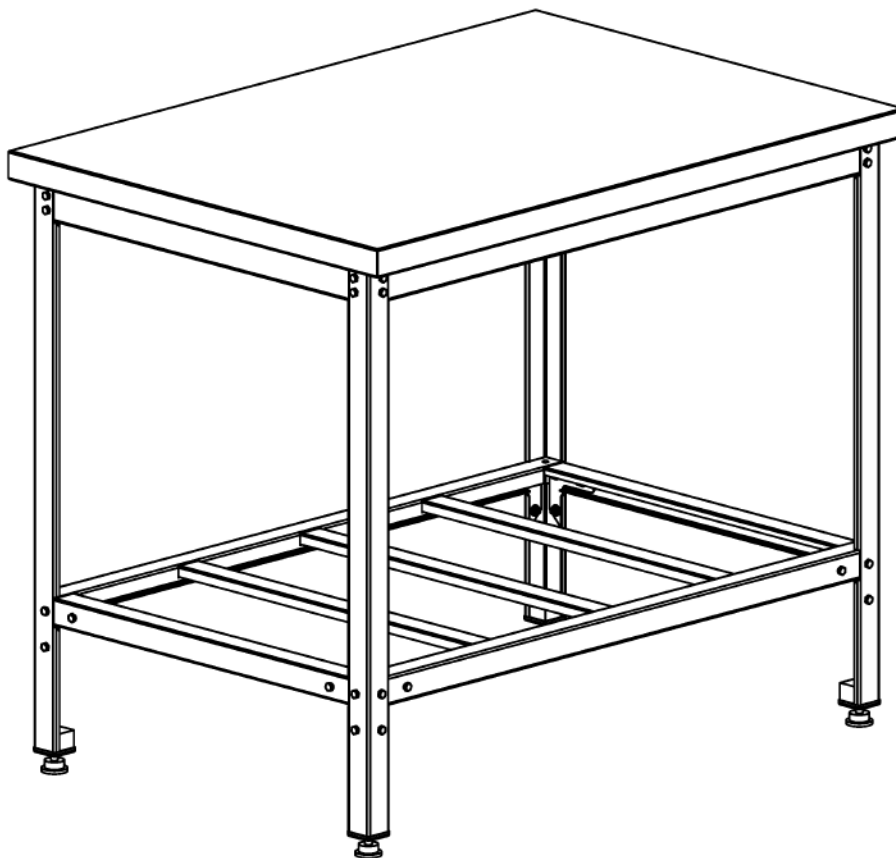
C0000005195

Стол СПОЦ-3 150/60 СП, без борта, полка сплошная оцинк., каркас оцинк., 1500x600x860

Серия СПОЦ3 разборная конструкция, как каркас выполнен из профильных элементов оцинк. стали толщиной 1,5 мм. Столешница выполнена из нерж. стали марки AISI 430 толщиной 0,8 мм и усилена подложкой из ДСП толщиной 16 мм. Полка сплошная. Стол оснащен регулируемыми по высоте опорами.

Характеристики

Артикул	C0000005195
Модель	—
Вес НЕТТО, кг	32
Габаритные размеры, ДШВ	1500x600x860
Срок изготовления, дн	35



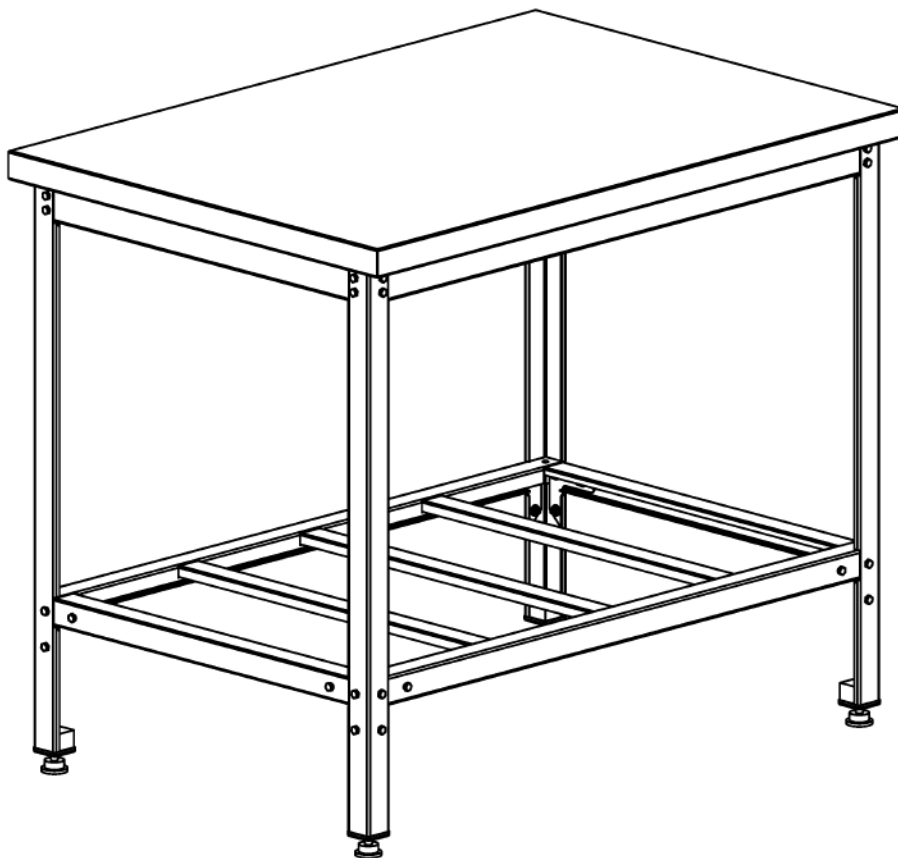
000006640

Стол СПОЦ-3 140/60, без борта, полка решетка оцинк., каркас оцинк., 1400x600x860

Серия СПОЦ3 разборная конструкция, как каркас выполнен из профильных элементов оцинк. стали толщиной 1,5 мм. Столешница выполнена из нерж. стали марки AISI 430 толщиной 0,8 мм и усилена подложкой из ДСП толщиной 16 мм. Полка решетчатая. Стол оснащен регулируемыми по высоте опорами.

Характеристики

Артикул	000006640
Модель	—
Вес НЕТТО, кг	28
Габаритные размеры, ДШВ	1400x600x860
Срок изготовления, дн	35



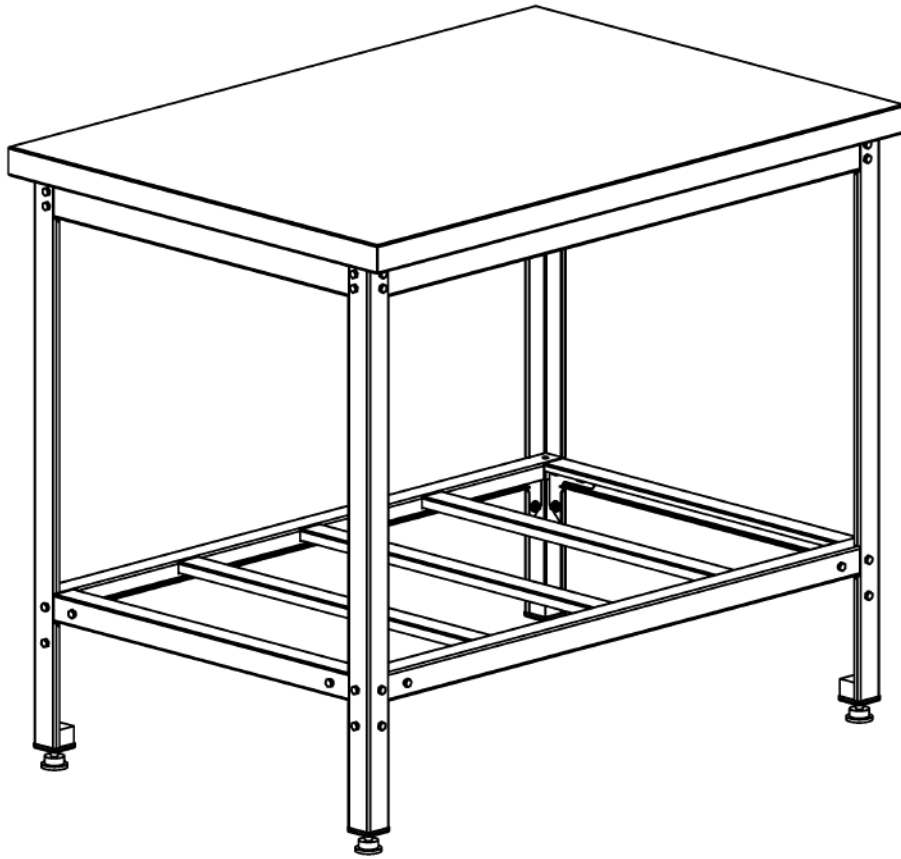
000006518

Стол СПОЦ-3 100/80, без борта, полка решетка оцинк., каркас оцинк., 1000x800x860

Серия СПОЦ3 разборная конструкция, как каркас выполнен из профильных элементов оцинк. стали толщиной 1,5 мм. Столешница выполнена из нерж. стали марки AISI 430 толщиной 0,8 мм и усилена подложкой из ДСП толщиной 16 мм. Полка решетчатая. Стол оснащен регулируемыми по высоте опорами.

Характеристики

Артикул	000006518
Модель	—
Вес НЕТТО, кг	26
Габаритные размеры, ДШВ	1000x800x860
Срок изготовления, дн	35



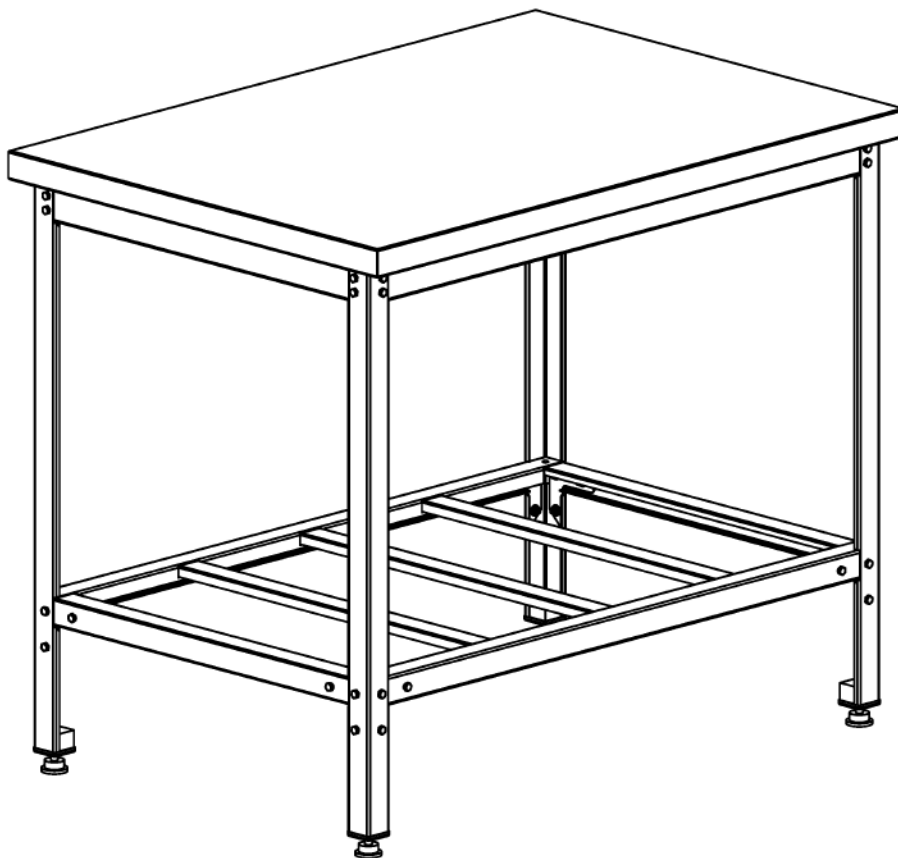
000008141

Стол СПОЦ-3 120/70, без борта, полка решетка оцинк., каркас оцинк., 1200x700x860

Серия СПОЦ3 разборная конструкция, как каркас выполнен из профильных элементов оцинк. стали толщиной 1,5 мм. Столешница выполнена из нерж. стали марки AISI 430 толщиной 0,8 мм и усилена подложкой из ДСП толщиной 16 мм. Полка решетчатая. Стол оснащен регулируемыми по высоте опорами.

Характеристики

Артикул	000008141
Модель	—
Вес НЕТТО, кг	27
Габаритные размеры, ДШВ	1200x700x860
Срок изготовления, дн	35



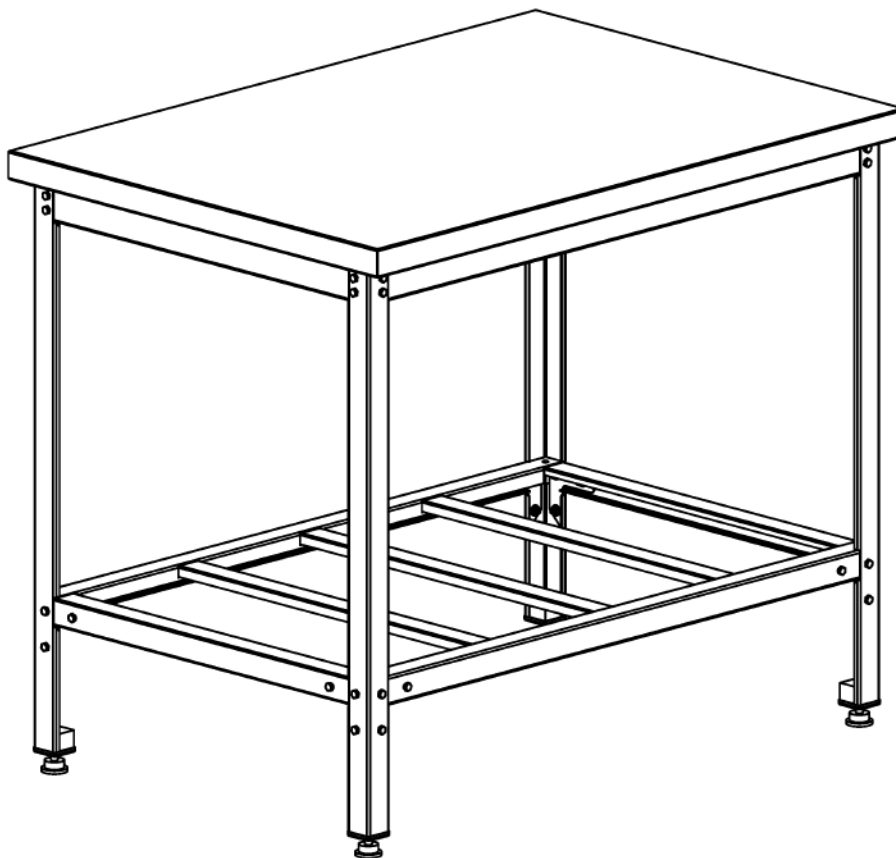
000009626

Стол СПОЦ-3 100/70, без борта, полка решетка оцинк., каркас оцинк., 1000x700x860

Серия СПОЦ3 разборная конструкция, как каркас выполнен из профильных элементов оцинк. стали толщиной 1,5 мм. Столешница выполнена из нерж. стали марки AISI 430 толщиной 0,8 мм и усилена подложкой из ДСП толщиной 16 мм. Полка решетчатая. Стол оснащен регулируемыми по высоте опорами.

Характеристики

Артикул	000009626
Модель	—
Вес НЕТТО, кг	24
Габаритные размеры, ДШВ	1000x700x860
Срок изготовления, дн	35



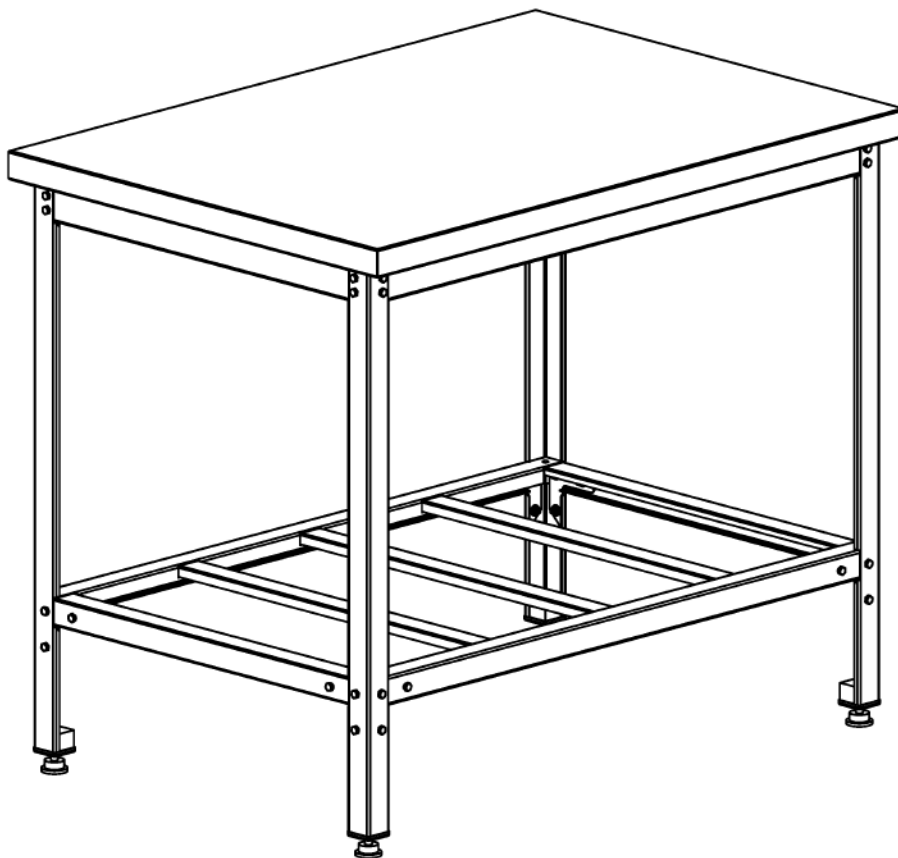
000006644

Стол СПОЦ-3 120/60, без борта, полка решетка оцинк., каркас оцинк., 1200x600x860

Серия СПОЦ3 разборная конструкция, как каркас выполнен из профильных элементов оцинк. стали толщиной 1,5 мм. Столешница выполнена из нерж. стали марки AISI 430 толщиной 0,8 мм и усилена подложкой из ДСП толщиной 16 мм. Полка решетчатая. Стол оснащен регулируемыми по высоте опорами.

Характеристики

Артикул	000006644
Модель	—
Вес НЕТТО, кг	25
Габаритные размеры, ДШВ	1200x600x860
Срок изготовления, дн	35



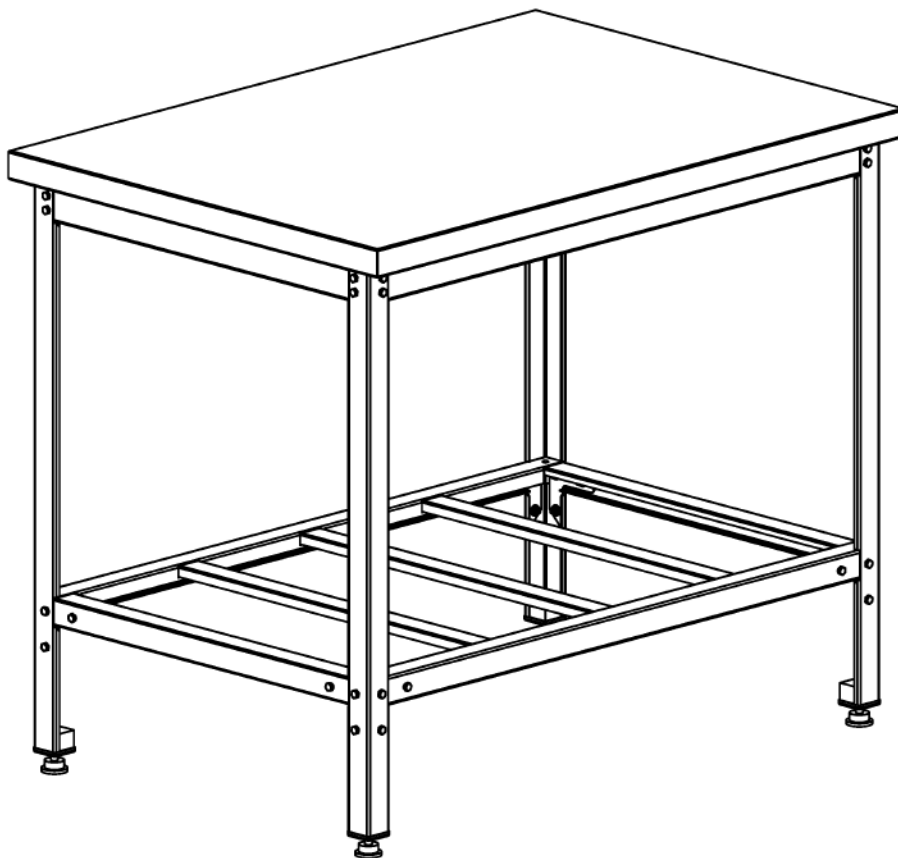
000008629

Стол производственный СПОЦ-3 100/60

Серия СПОЦ3 разборная конструкция, какркас выполнен из профильных элементов оцинк. стали толщиной 1,5 мм. Столешница выполнена из нерж. стали марки AISI 430 толщиной 0,8 мм и усилена подложкой из ДСП толщиной 16 мм. Полка решетчатая. Стол оснащен регулируемыми по высоте опорами.

Характеристики

Артикул	000008629
Модель	—
Вес НЕТТО, кг	22
Габаритные размеры, ДШВ	1000x600x860
Срок изготовления, дн	35



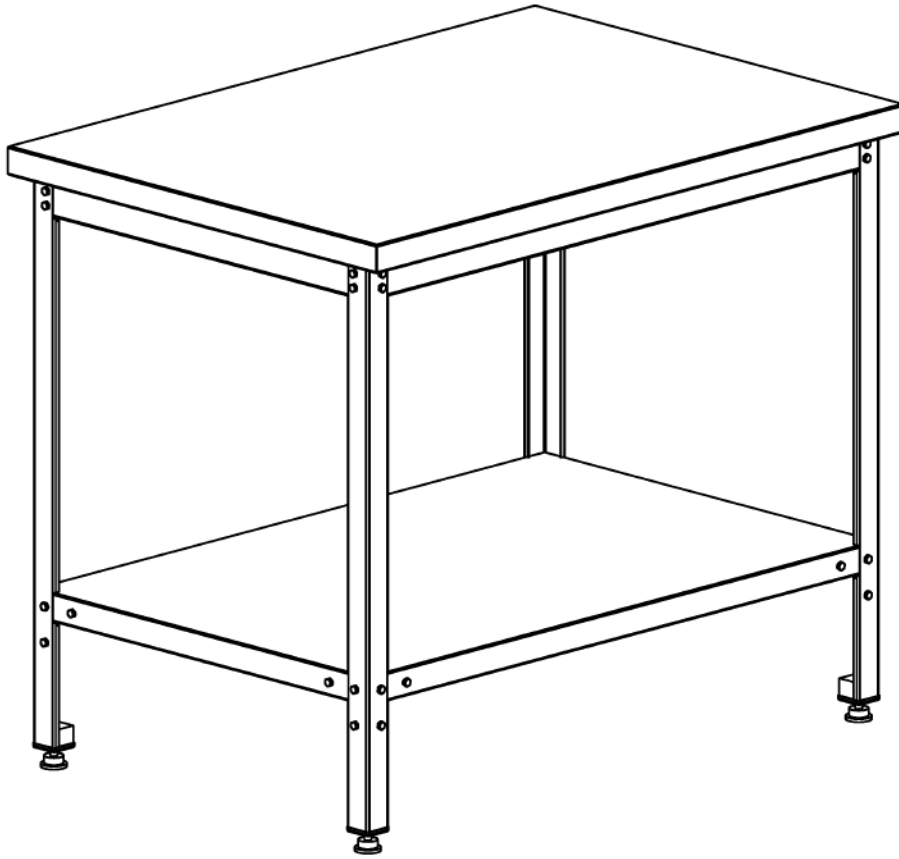
000010385

Стол производственный СПОЦ-3 120/80

Серия СПОЦ3 разборная конструкция, каркас выполнен из профильных элементов оцинк. стали толщиной 1,5 мм. Столешница выполнена из нерж. стали марки AISI 430 толщиной 0,8 мм и усилена подложкой из ДСП толщиной 16 мм. Полка решетчатая. Стол оснащен регулируемыми по высоте опорами.

Характеристики

Артикул	000010385
Модель	—
Вес НЕТТО, кг	30
Габаритные размеры, ДШВ	1200x800x860
Срок изготовления, дн	35



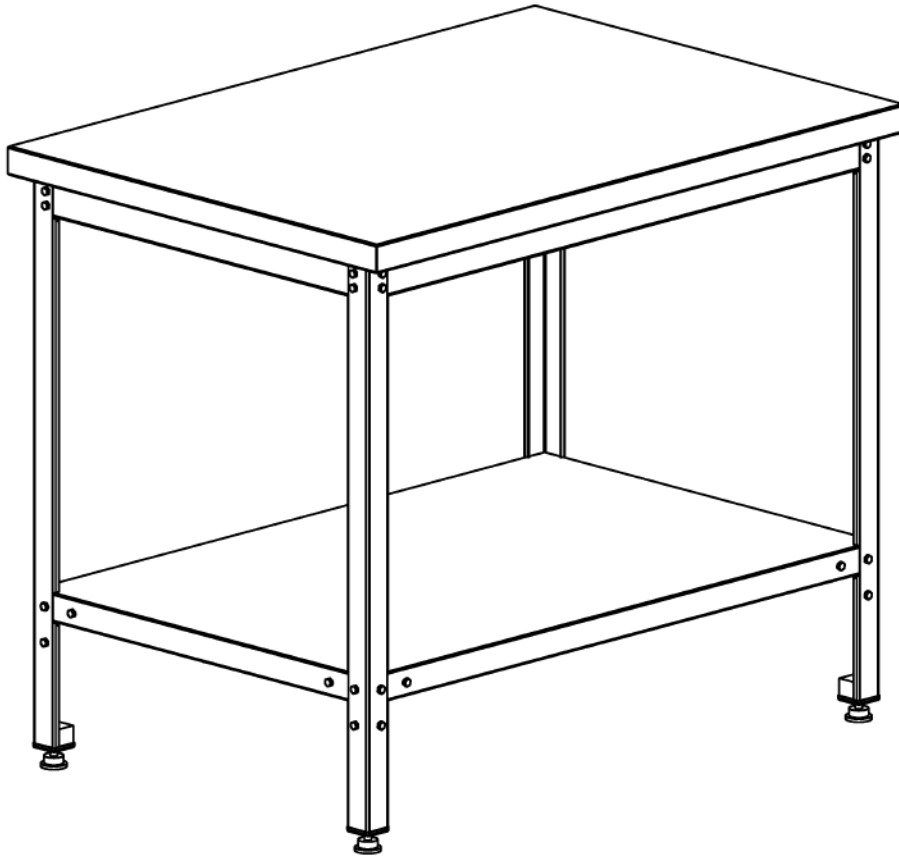
C0000005207

Стол СПОЦ-3 80/70 СП, без борта, полка сплошная оцинк., каркас оцинк., 800x700x860

Серия СПОЦ3 разборная конструкция, как каркас выполнен из профильных элементов оцинк. стали толщиной 1,5 мм. Столешница выполнена из нерж. стали марки AISI 430 толщиной 0,8 мм и усилена подложкой из ДСП толщиной 16 мм. Полка сплошная. Стол оснащен регулируемыми по высоте опорами.

Характеристики

Артикул	C0000005207
Модель	—
Вес НЕТТО, кг	22
Габаритные размеры, ДШВ	800x700x860
Срок изготовления, дн	35



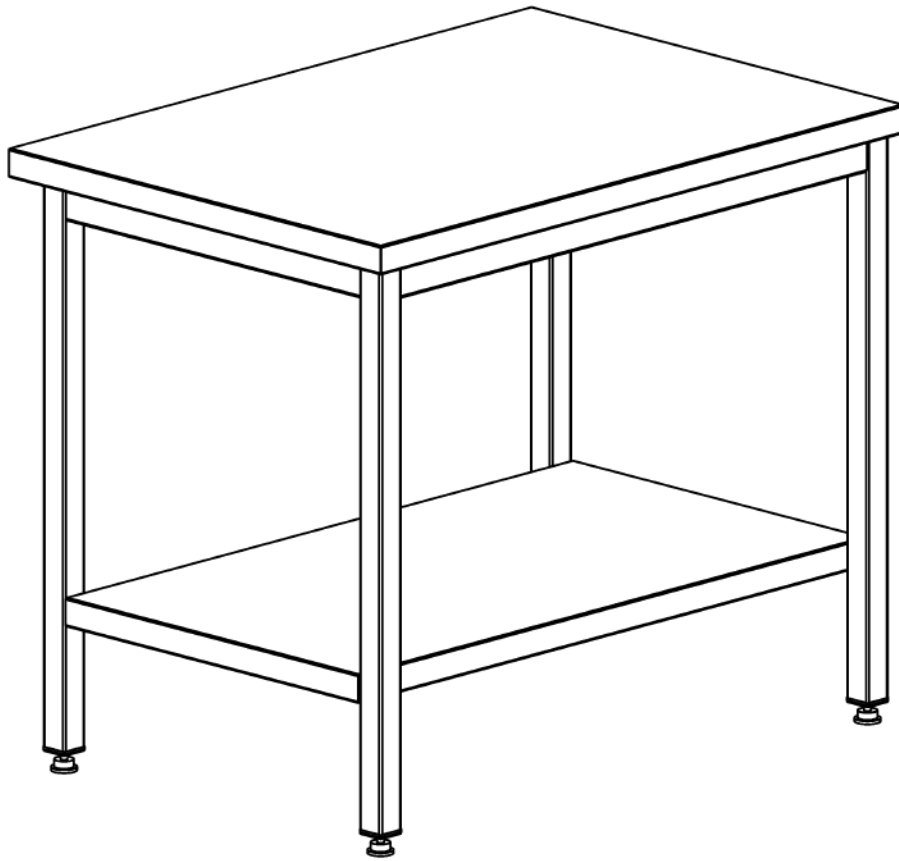
000006160

Стол СПОЦ-3 80/60 СП, без борта, полка сплошная оцинк., каркас оцинк., 800x600x860

Серия СПОЦ3 разборная конструкция, как каркас выполнен из профильных элементов оцинк. стали толщиной 1,5 мм. Столешница выполнена из нерж. стали марки AISI 430 толщиной 0,8 мм и усилена подложкой из ДСП толщиной 16 мм. Полка сплошная. Стол оснащен регулируемыми по высоте опорами.

Характеристики

Артикул	000006160
Модель	—
Вес НЕТТО, кг	20
Габаритные размеры, ДШВ	800x600x860
Срок изготовления, дн	35



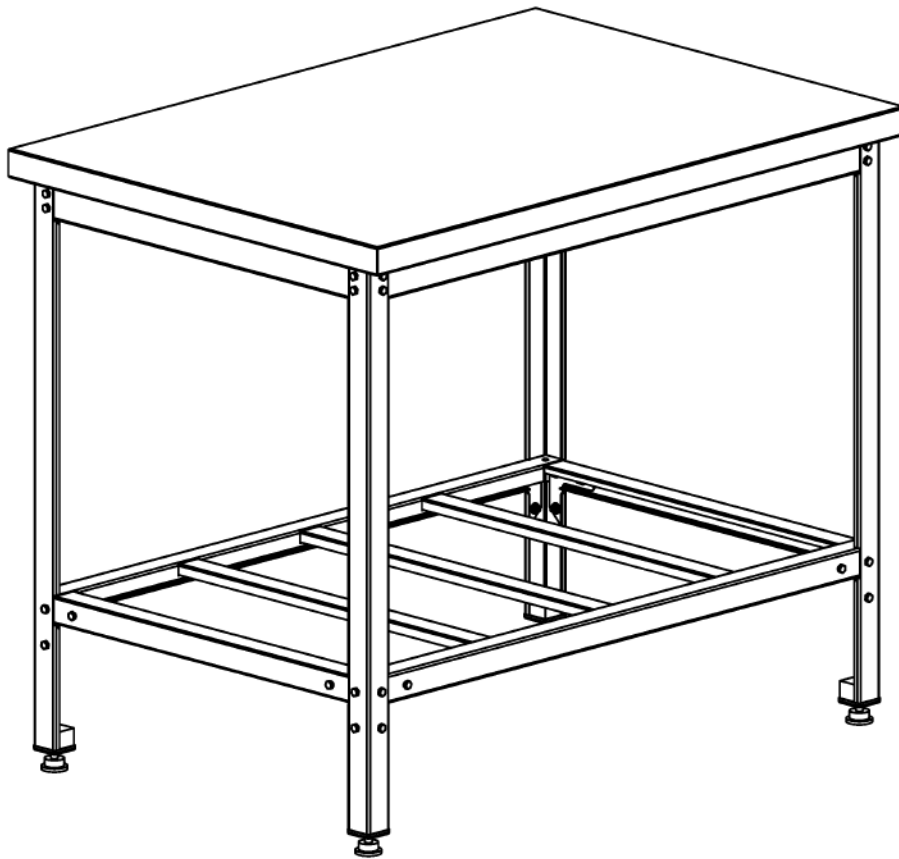
000006334

Стол СПОН2 140/70, без борта, полка сплошная нерж., каркас уголок, ножки труба 40x40 - нерж., 1400x700x860

Серия СПОН2 разборная конструкция, каркас выполнен из профильных элементов нерж. стали марки AISI 430 толщиной 1,2 мм, ножки из нерж. трубы 40x40 марки AISI 430. Столешница выполнена из нерж. стали марки AISI 430 толщиной 0,8 мм и усилена подложкой из ДСП толщиной 16 мм. Полка сплошная усилена ребром жесткости, выполнена из нерж. стали толщиной 0,8 мм. Стол оснащен ругулируемыми по высоте опорами.

Характеристики

Артикул	000006334
Модель	—
Вес НЕТТО, кг	35
Габаритные размеры, ДШВ	1400x700x860
Срок изготовления, дн	35



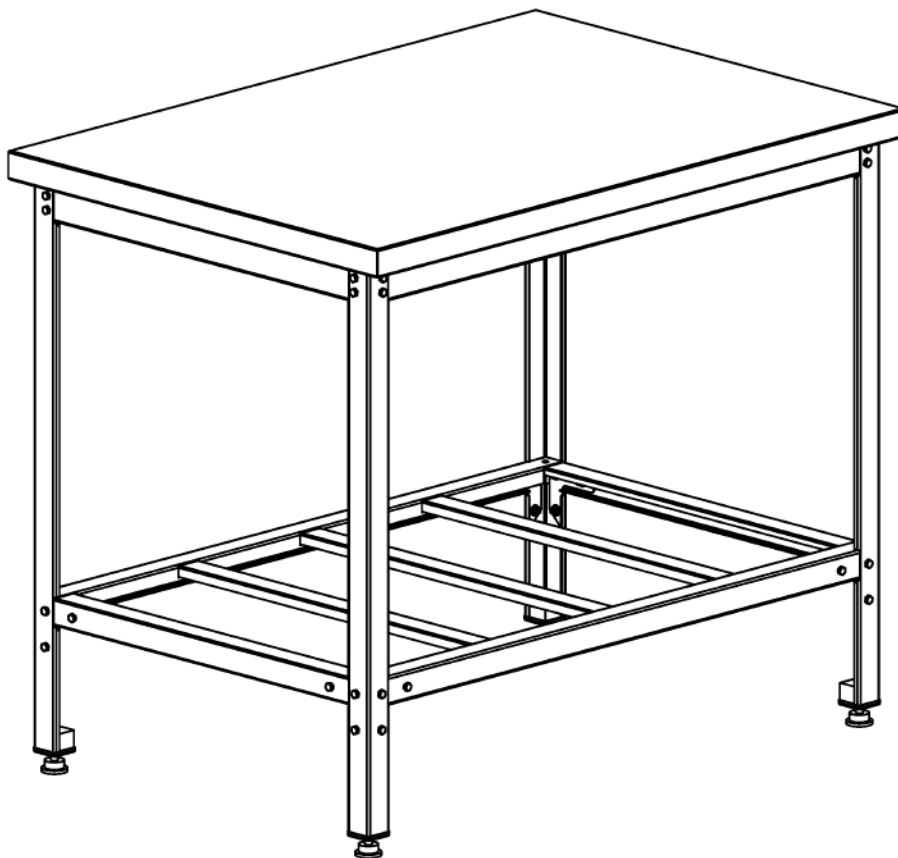
000005602

Стол производственный СПОЦ-3 80/60

Серия СПОЦ3 разборная конструкция, каркас выполнен из профильных элементов оцинк. стали толщиной 1,5 мм. Столешница выполнена из нерж. стали марки AISI 430 толщиной 0,8 мм и усилена подложкой из ДСП толщиной 16 мм. Полка решетчатая. Стол оснащен регулируемыми по высоте опорами.

Характеристики

Артикул	000005602
Модель	—
Вес НЕТТО, кг	18.5
Габаритные размеры, ДШВ	800x600x860
Срок изготовления, дн	35



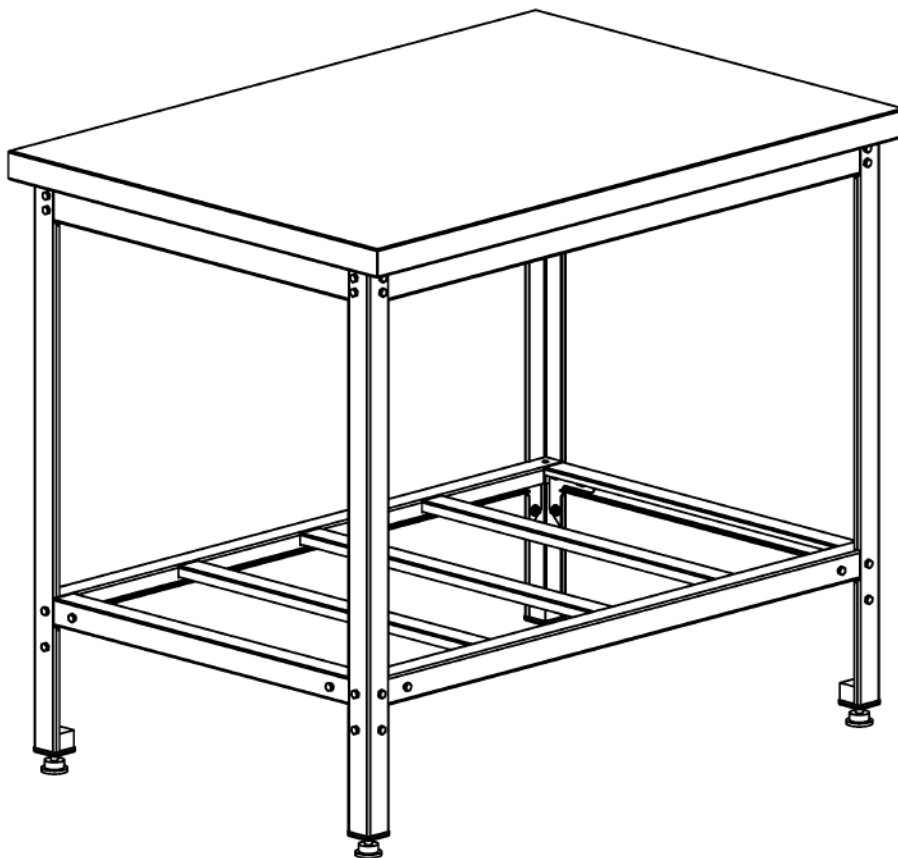
000006170

Стол СПОЦ-3 140/80, без борта, полка решетка оцинк., каркас оцинк., 1400x800x860

Серия СПОЦ3 разборная конструкция, как каркас выполнен из профильных элементов оцинк. стали толщиной 1,5 мм. Столешница выполнена из нерж. стали марки AISI 430 толщиной 0,8 мм и усилена подложкой из ДСП толщиной 16 мм. Полка решетчатая. Стол оснащен регулируемыми по высоте опорами.

Характеристики

Артикул	000006170
Модель	—
Вес НЕТТО, кг	33
Габаритные размеры, ДШВ	1400x800x860
Срок изготовления, дн	35



000009625

Стол СПОЦ-3 80/70, без борта, полка решетка оцинк., каркас оцинк., 800x700x860

Серия СПОЦ3 разборная конструкция, как каркас выполнен из профильных элементов оцинк. стали толщиной 1,5 мм. Столешница выполнена из нерж. стали марки AISI 430 толщиной 0,8 мм и усилена подложкой из ДСП толщиной 16 мм. Полка решетчатая. Стол оснащен регулируемыми по высоте опорами.

Характеристики

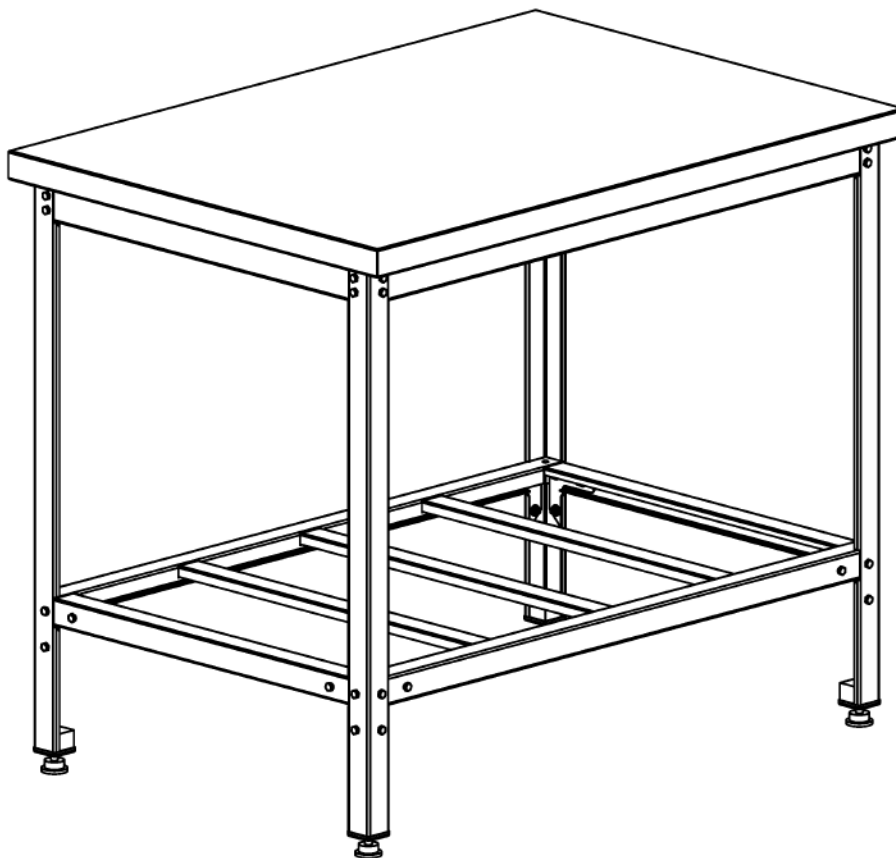
Артикул 000009625

Модель —

Вес НЕТТО, кг 17

Габаритные размеры, ДШВ 800x700x860

Срок изготовления, дн 35



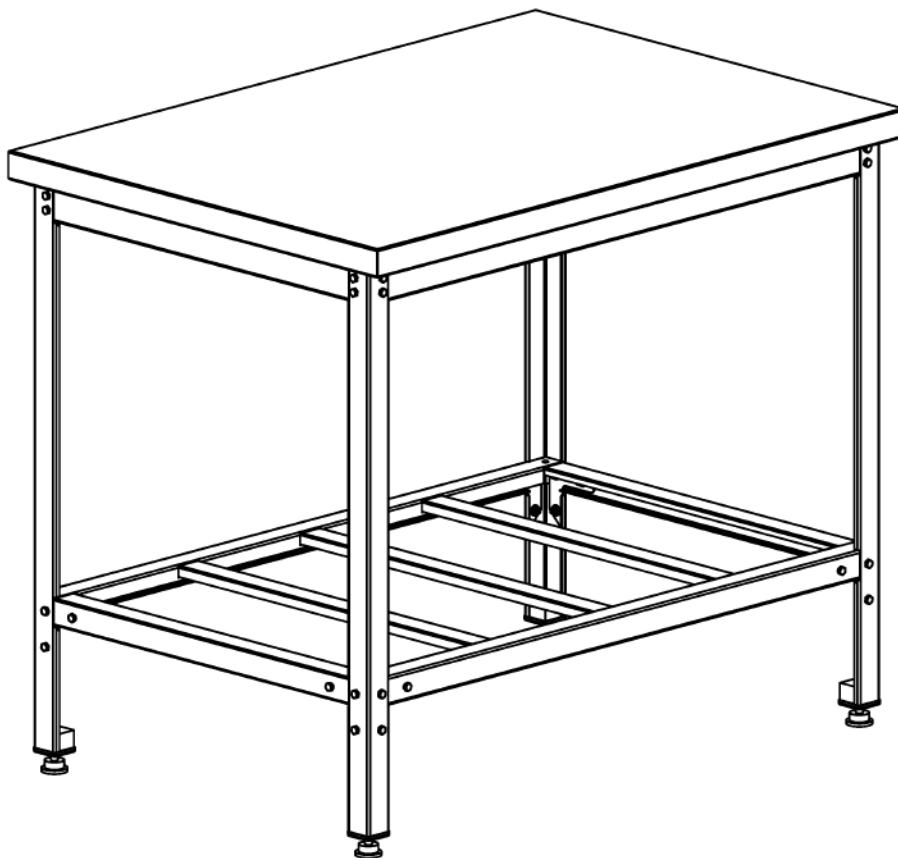
000004044

Стол СПОЦ-3 150/70, без борта, полка решетка оцинк., каркас оцинк., 1500x700x860

Серия СПОЦ3 разборная конструкция, как каркас выполнен из профильных элементов оцинк. стали толщиной 1,5 мм. Столешница выполнена из нерж. стали марки AISI 430 толщиной 0,8 мм и усилена подложкой из ДСП толщиной 16 мм. Полка решетчатая. Стол оснащен регулируемыми по высоте опорами.

Характеристики

Артикул	000004044
Модель	—
Вес НЕТТО, кг	32.5
Габаритные размеры, ДШВ	1500x700x860
Срок изготовления, дн	35



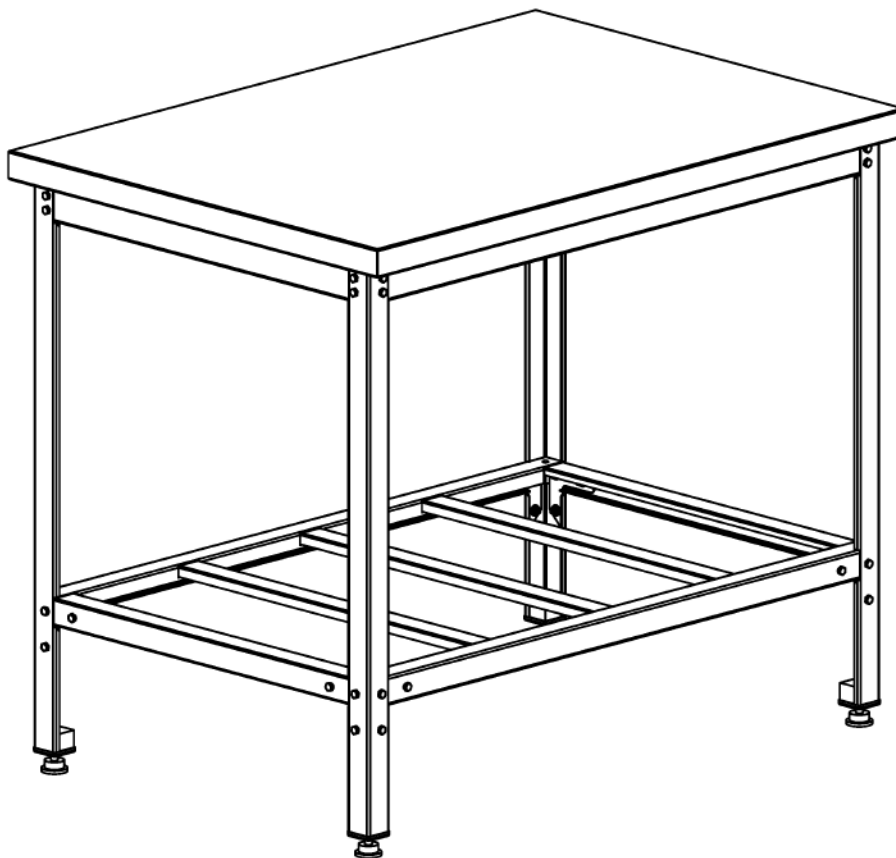
000004612

Стол СПОЦ-3 60/60, без борта, полка решетка оцинк., каркас оцинк., 600x600x860

Серия СПОЦ3 разборная конструкция, как каркас выполнен из профильных элементов оцинк. стали толщиной 1,5 мм. Столешница выполнена из нерж. стали марки AISI 430 толщиной 0,8 мм и усилена подложкой из ДСП толщиной 16 мм. Полка решетчатая. Стол оснащен регулируемыми по высоте опорами.

Характеристики

Артикул	000004612
Модель	—
Вес НЕТТО, кг	15.5
Габаритные размеры, ДШВ	600x600x860
Срок изготовления, дн	35



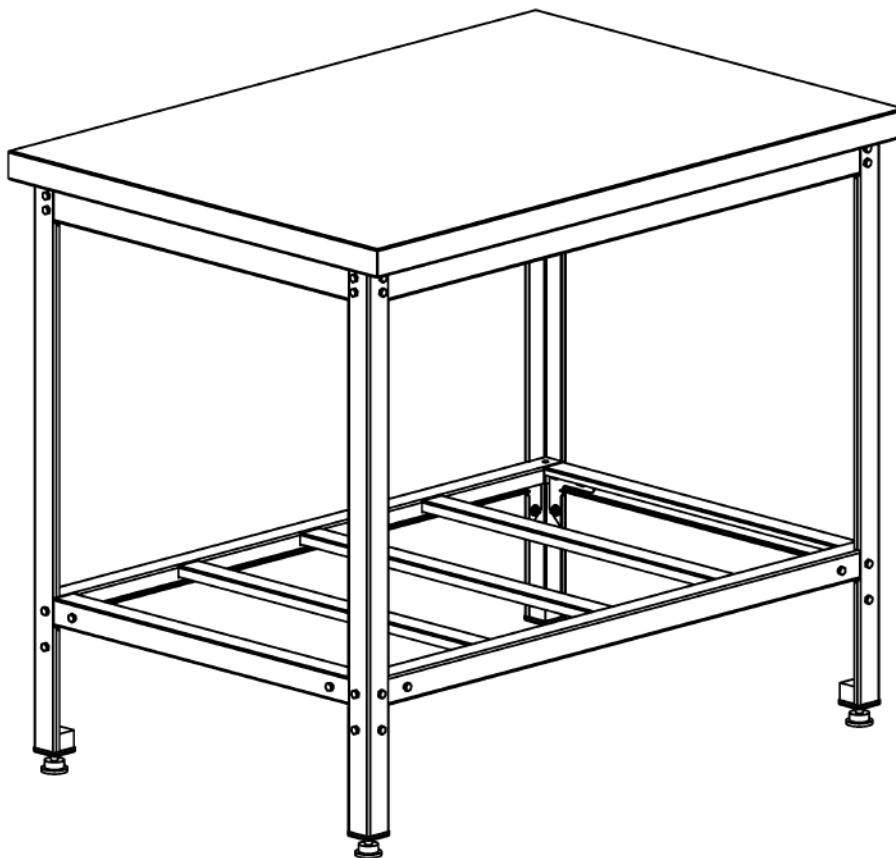
000004611

Стол СПОЦ-3 180/80, без борта, полка решетка оцинк., каркас оцинк., 1800x800x860

Серия СПОЦ3 разборная конструкция, как каркас выполнен из профильных элементов оцинк. стали толщиной 1,5 мм. Столешница выполнена из нерж. стали марки AISI 430 толщиной 0,8 мм и усилена подложкой из ДСП толщиной 16 мм. Полка решетчатая. Стол оснащен регулируемыми по высоте опорами.

Характеристики

Артикул	000004611
Модель	—
Вес НЕТТО, кг	41
Габаритные размеры, ДШВ	1800*800*860
Срок изготовления, дн	35



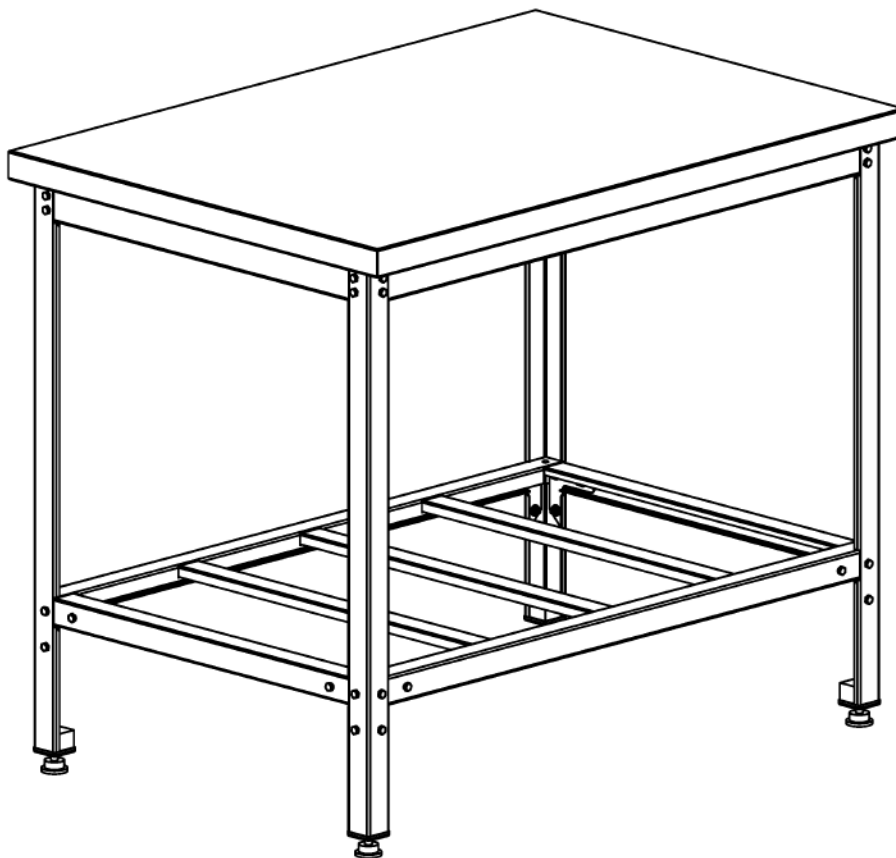
000009627

Стол СПОЦ-3 180/70, без борта, полка решетка оцинк., каркас оцинк., 1800x700x860

Серия СПОЦ3 разборная конструкция, как каркас выполнен из профильных элементов оцинк. стали толщиной 1,5 мм. Столешница выполнена из нерж. стали марки AISI 430 толщиной 0,8 мм и усилена подложкой из ДСП толщиной 16 мм. Полка решетчатая. Стол оснащен регулируемыми по высоте опорами.

Характеристики

Артикул	000009627
Модель	—
Вес НЕТТО, кг	38
Габаритные размеры, ДШВ	1800x700x860
Срок изготовления, дн	35



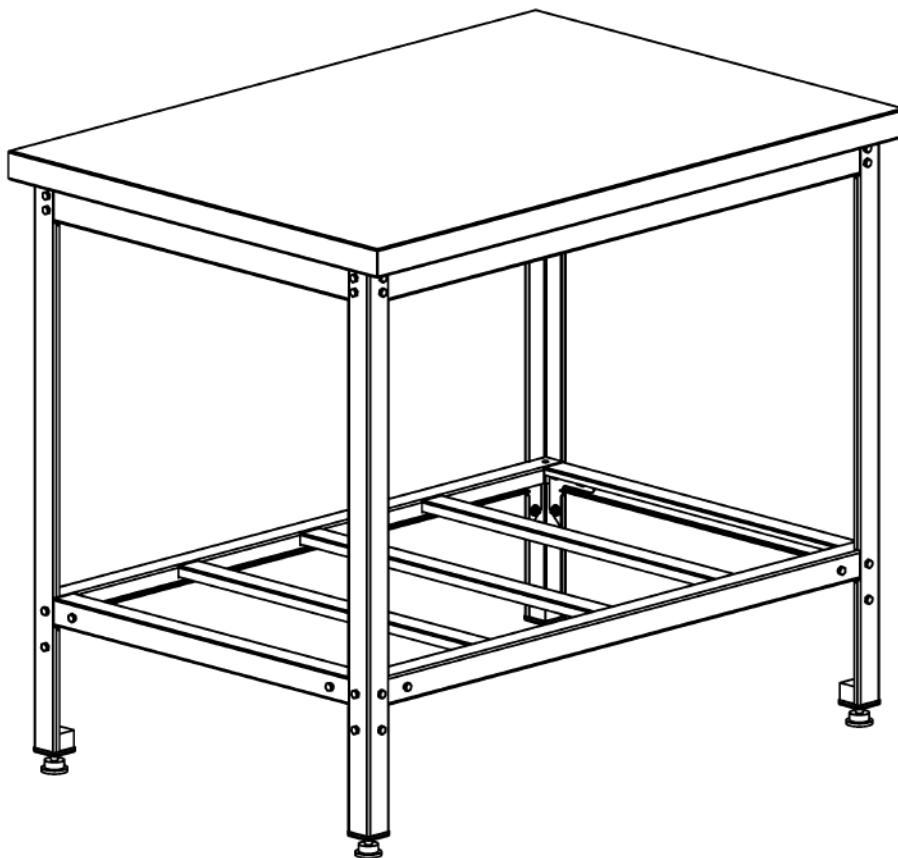
000005787

Стол СПОЦ-3 150/80, без борта, полка решетка оцинк., каркас оцинк., 1500x800x860

Серия СПОЦ3 разборная конструкция, как каркас выполнен из профильных элементов оцинк. стали толщиной 1,5 мм. Столешница выполнена из нерж. стали марки AISI 430 толщиной 0,8 мм и усилена подложкой из ДСП толщиной 16 мм. Полка решетчатая. Стол оснащен регулируемыми по высоте опорами.

Характеристики

Артикул	000005787
Модель	—
Вес НЕТТО, кг	35.5
Габаритные размеры, ДШВ	1500x800x860
Срок изготовления, дн	35



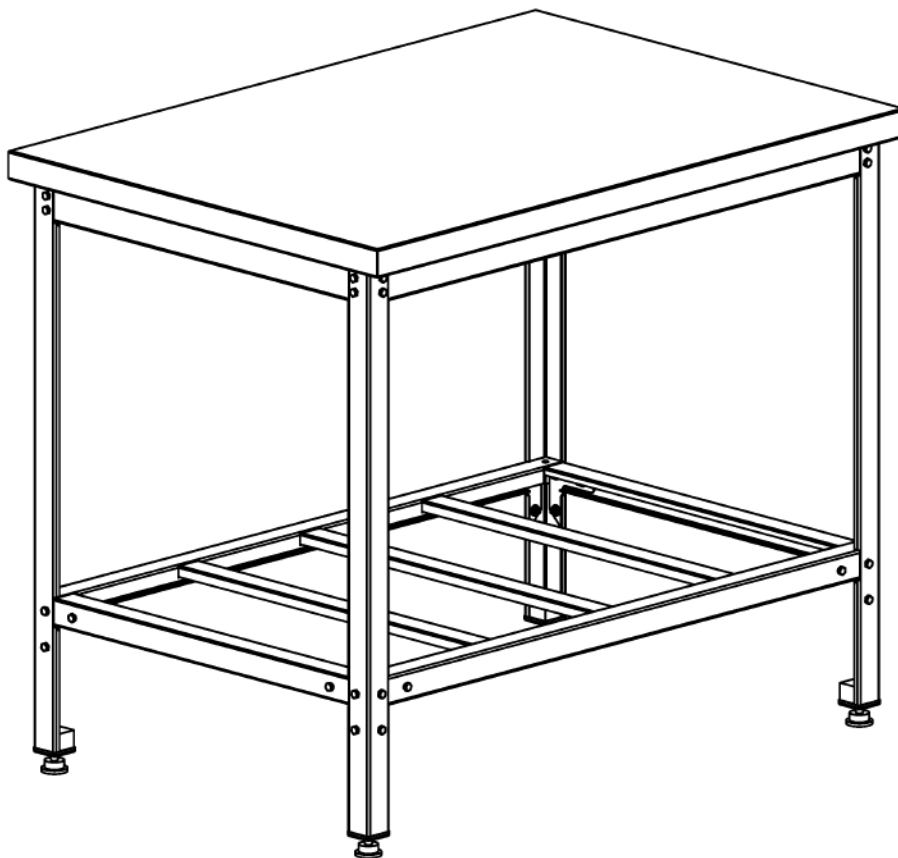
C0000013293

Стол СПОЦ-3 150/85, без борта, полка решетка оцинк., каркас оцинк., 1500x850x860

Серия СПОЦ3 разборная конструкция, как каркас выполнен из профильных элементов оцинк. стали толщиной 1,5 мм. Столешница выполнена из нерж. стали марки AISI 430 толщиной 0,8 мм и усилена подложкой из ДСП толщиной 16 мм. Полка решетчатая. Стол оснащен регулируемыми по высоте опорами.

Характеристики

Артикул	C0000013293
Модель	—
Вес НЕТТО, кг	40
Габаритные размеры, ДШВ	1500x850x860
Срок изготовления, дн	35



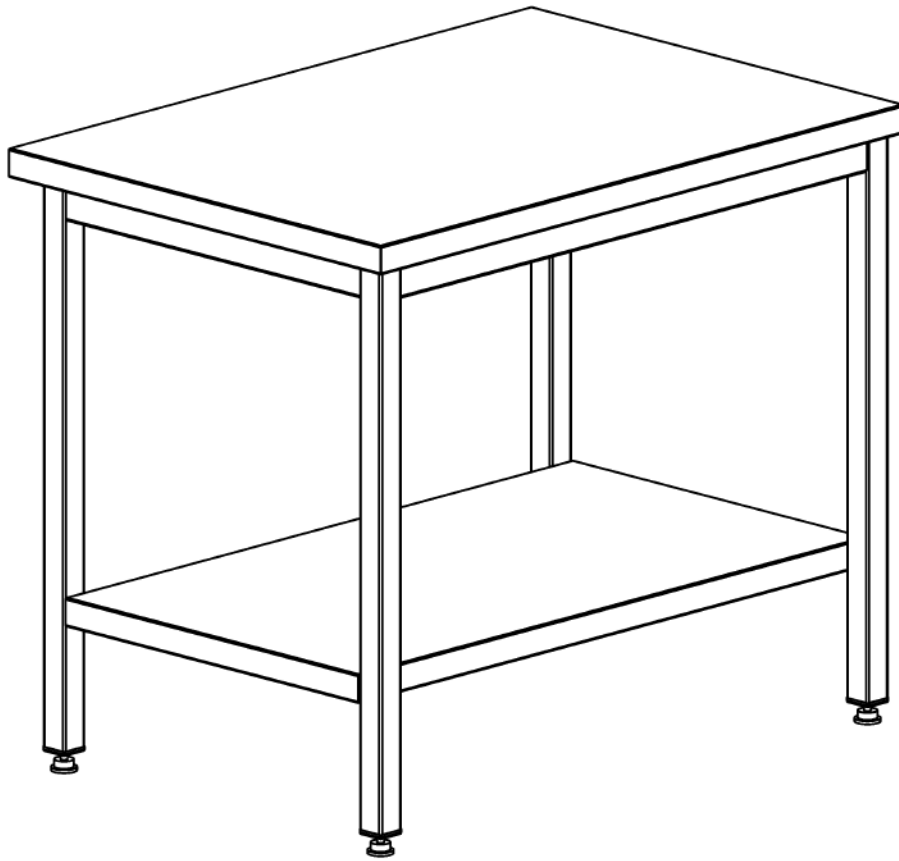
000004795

Стол СПОЦ-3 150/60, без борта, полка решетка оцинк., каркас оцинк., 1500x600x860

Серия СПОЦ3 разборная конструкция, как каркас выполнен из профильных элементов оцинк. стали толщиной 1,5 мм. Столешница выполнена из нерж. стали марки AISI 430 толщиной 0,8 мм и усилена подложкой из ДСП толщиной 16 мм. Полка решетчатая. Стол оснащен регулируемыми по высоте опорами.

Характеристики

Артикул	000004795
Модель	—
Вес НЕТТО, кг	30
Габаритные размеры, ДШВ	1500x600x860
Срок изготовления, дн	35



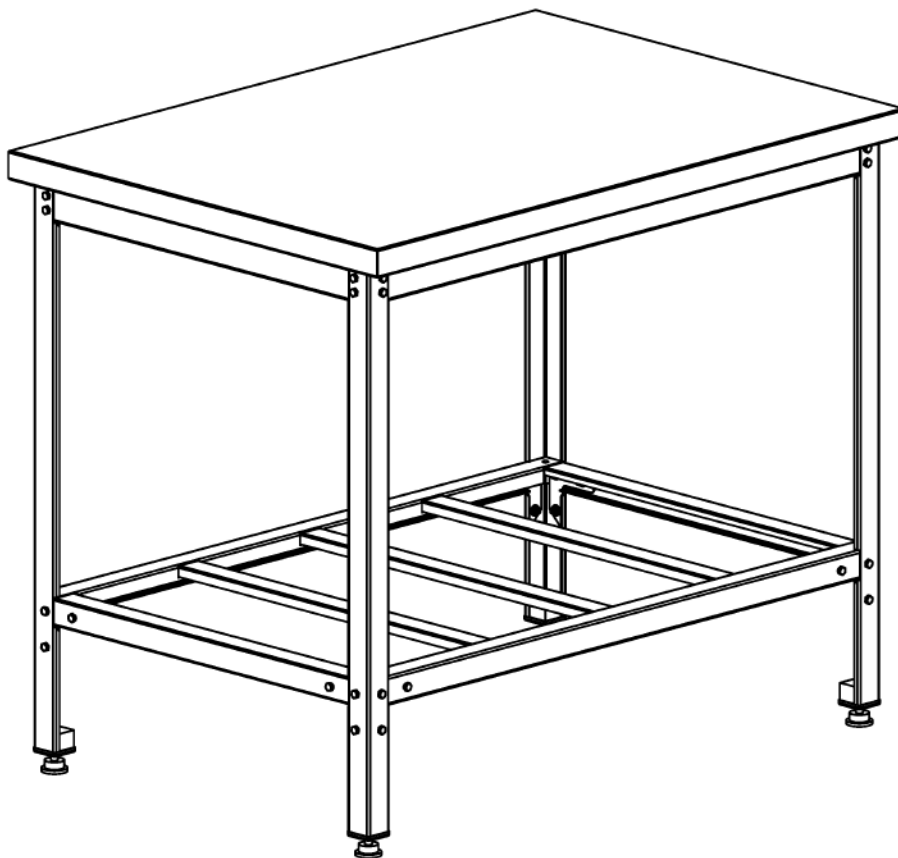
000009176

Стол СПОН2 120/80, без борта, полка сплошная нерж., каркас уголок, ножки труба 40x40 - нерж., 1200x800x860

Серия СПОН2 разборная конструкция, каркас выполнен из профильных элементов нерж. стали марки AISI 430 толщиной 1,2 мм, ножки из нерж. трубы 40x40 марки AISI 430. Столешница выполнена из нерж. стали марки AISI 430 толщиной 0,8 мм и усилена подложкой из ДСП толщиной 16 мм. Полка сплошная усилена ребром жесткости, выполнена из нерж. стали толщиной 0,8 мм. Стол оснащен ругулируемыми по высоте опорами.

Характеристики

Артикул	000009176
Модель	—
Вес НЕТТО, кг	33.5
Габаритные размеры, ДШВ	1200x800x860
Срок изготовления, дн	35



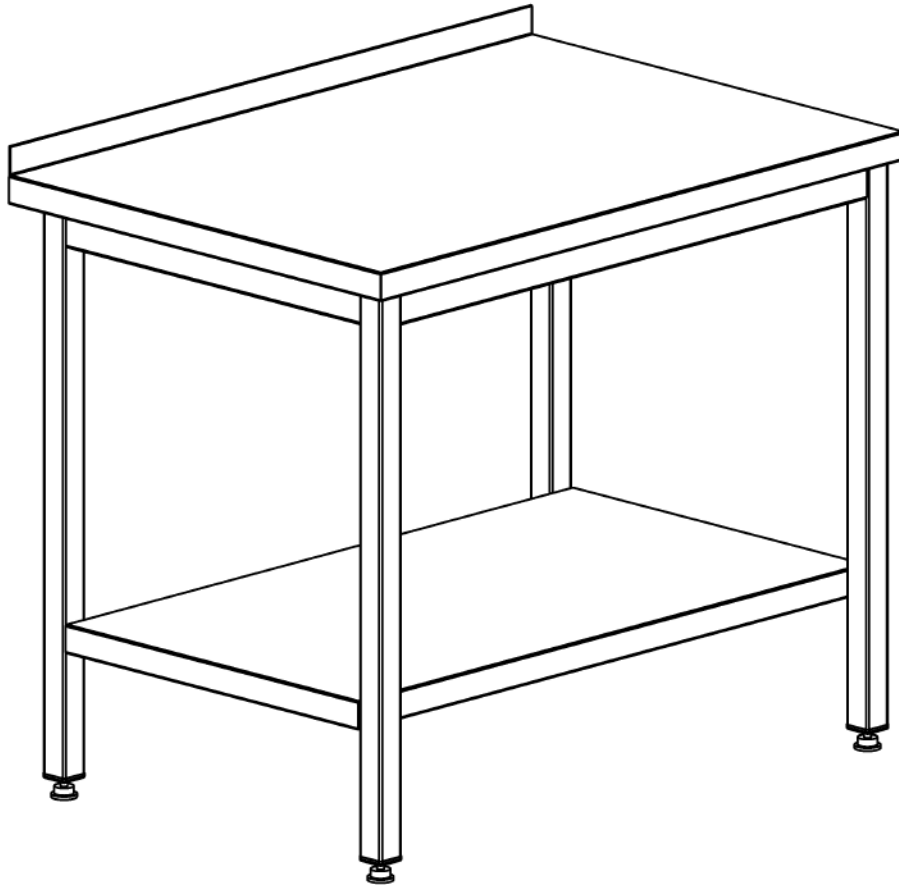
000006013

Стол СПОЦ-3 140/70, без борта, полка решетка оцинк., каркас оцинк., 1400x700x860

Серия СПОЦ3 разборная конструкция, как каркас выполнен из профильных элементов оцинк. стали толщиной 1,5 мм. Столешница выполнена из нерж. стали марки AISI 430 толщиной 0,8 мм и усилена подложкой из ДСП толщиной 16 мм. Полка решетчатая. Стол оснащен регулируемыми по высоте опорами.

Характеристики

Артикул	000006013
Модель	—
Вес НЕТТО, кг	31
Габаритные размеры, ДШВ	1400x700x860
Срок изготовления, дн	35



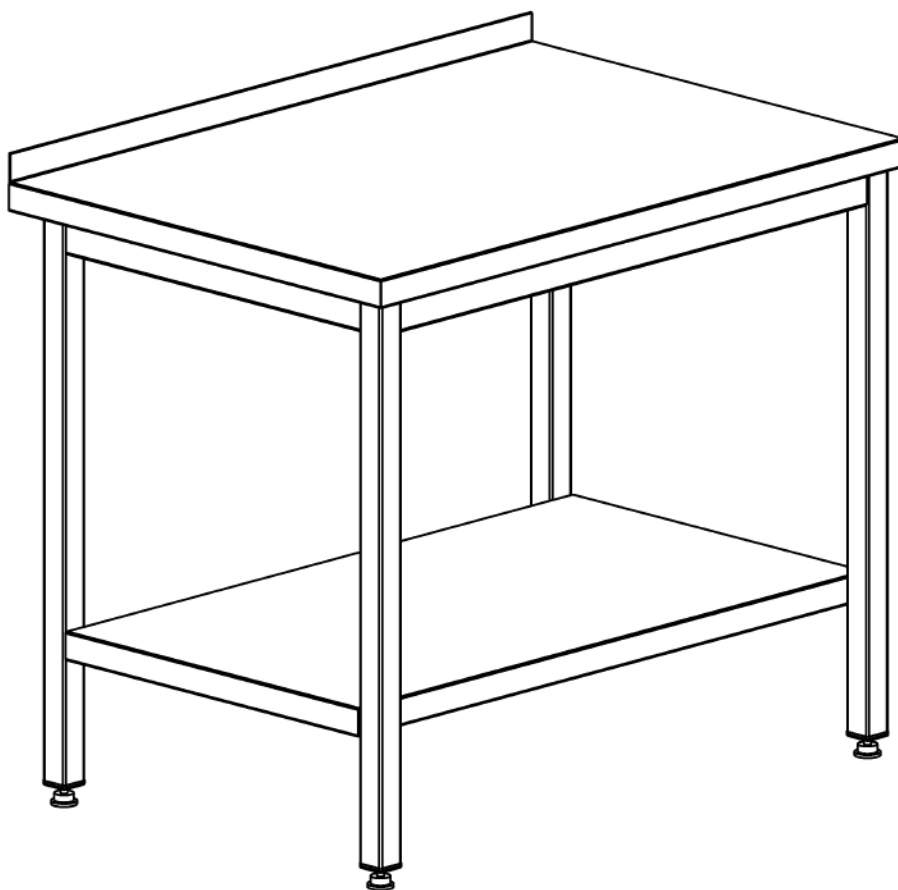
000003759

Стол СППН2 150/60, борт, полка сплошная нерж., каркас уголок, ножки труба 40x40 - нерж., 1500x600x860

Серия СППН2 разборная конструкция, каркас выполнен из профильных элементов нерж. стали марки AISI 430 толщиной 1,2 мм, ножки из нерж. трубы 40x40 марки AISI 430. Столешница выполнена из нерж. стали марки AISI 430 толщиной 0,8 мм и усилена подложкой из ДСП толщиной 16 мм. Полка сплошная усилена ребром жесткости, выполнена из нерж. стали толщиной 0,8 мм. Стол оснащен ругулируемыми по высоте опорами.

Характеристики

Артикул	000003759
Модель	—
Вес НЕТТО, кг	34
Габаритные размеры, ДШВ	1500x600x860
Срок изготовления, дн	35



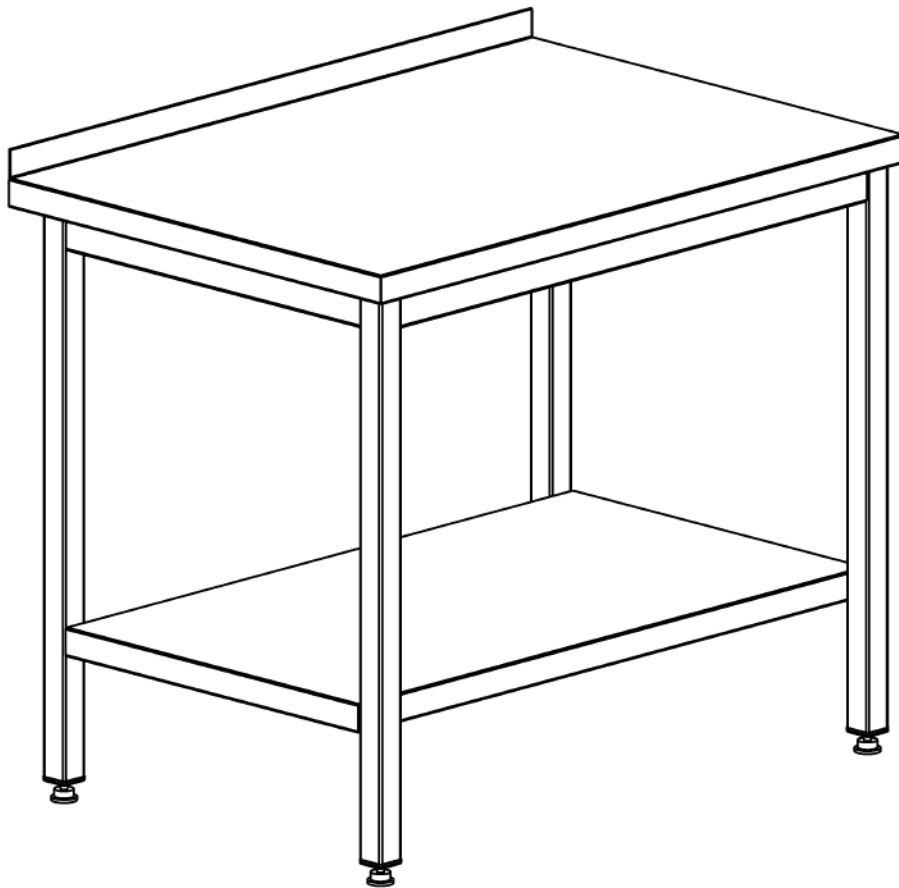
000011089

Стол СППН2 120/70, борт, полка сплошная нерж., каркас уголок, ножки труба 40x40 - нерж., 1200x700x860

Челябторгтехника, Россия Серия СППН-2: разборная конструкция, каркас выполнен из профильных элементов нерж. стали марки AISI 430 толщиной 1,2 мм, ножки из нерж. трубы 40x40 марки AISI 430. Столешница выполнена из нерж. стали марки AISI 430 толщиной 0,8 мм и усилена подложкой из ДСП толщиной 16 мм. Полка сплошная усилена ребром жесткости, выполнена из нерж. стали толщиной 0,8 мм. Стол оснащен ругулируемыми по высоте опорами.

Характеристики

Артикул	000011089
Модель	—
Вес НЕТТО, кг	31.5
Габаритные размеры, ДШВ	1200x700x860
Срок изготовления, дн	35



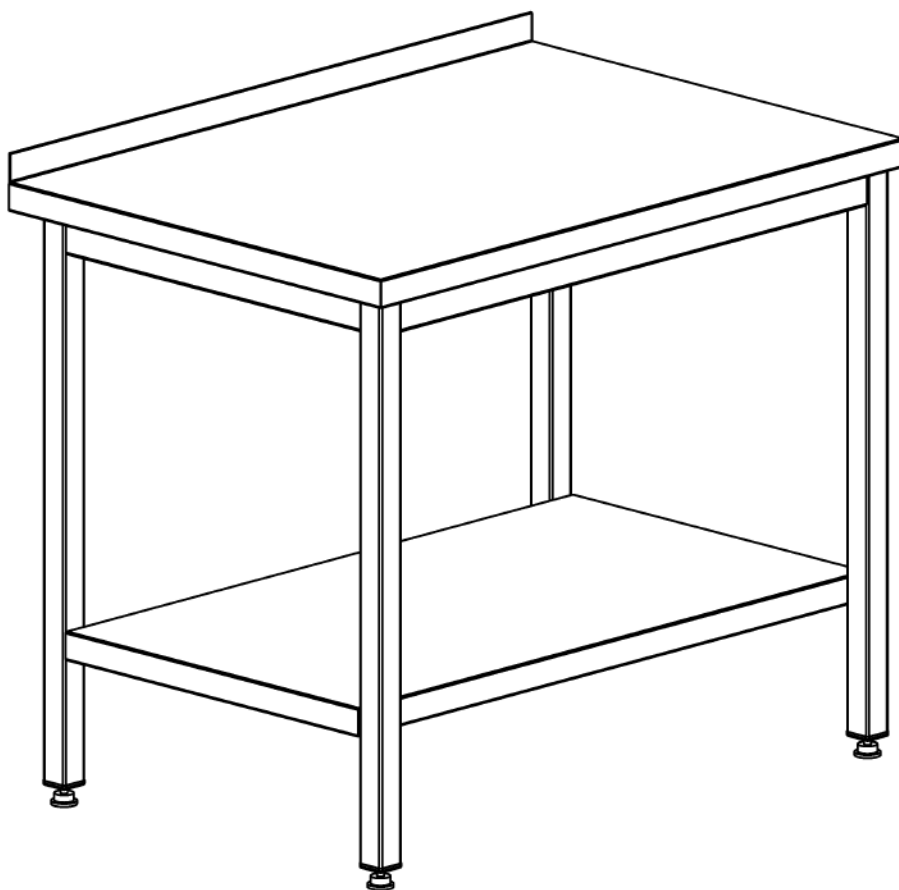
000007820

Стол СППН2 100/60, борт, полка сплошная нерж., каркас уголок, ножки труба 40x40 - нерж., 1000x600x860

Серия СППН2 разборная конструкция, каркас выполнен из профильных элементов нерж. стали марки AISI 430 толщиной 1,2 мм, ножки из нерж. трубы 40x40 марки AISI 430. Столешница выполнена из нерж. стали марки AISI 430 толщиной 0,8 мм и усилена подложкой из ДСП толщиной 16 мм. Полка сплошная усилена ребром жесткости, выполнена из нерж. стали толщиной 0,8 мм. Стол оснащен ругулируемыми по высоте опорами.

Характеристики

Артикул	000007820
Модель	—
Вес НЕТТО, кг	25
Габаритные размеры, ДШВ	1000x600x860
Срок изготовления, дн	35



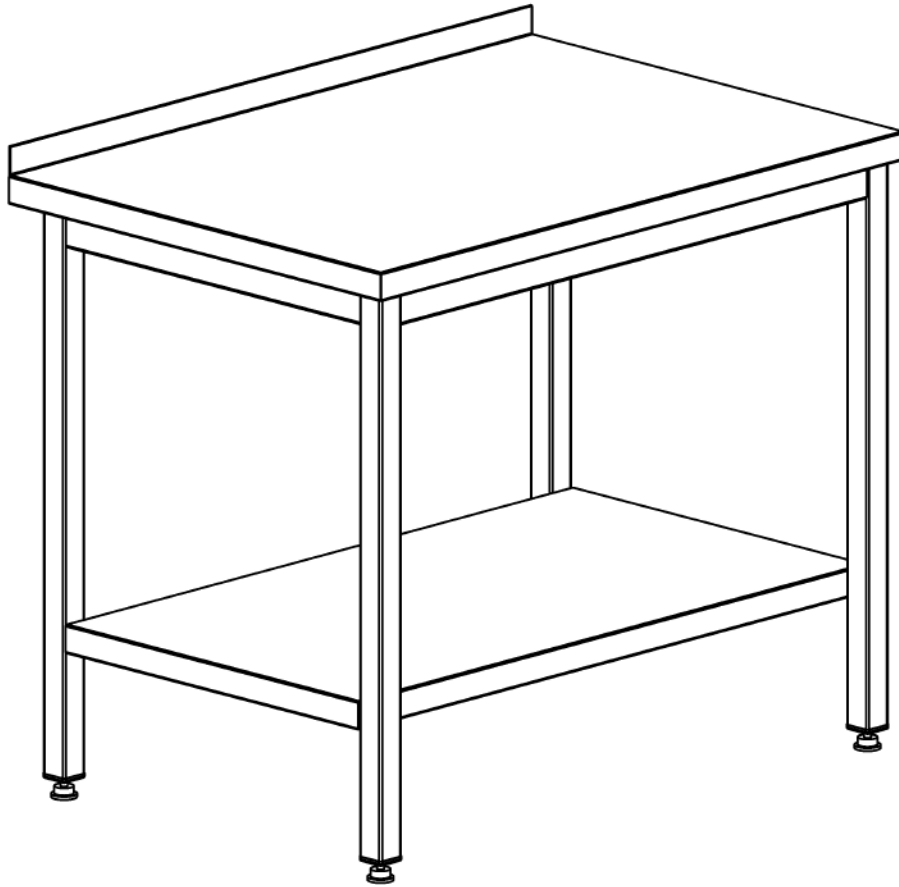
C0000005581

Стол СППН2 100/70, борт, полка сплошная нерж., каркас уголок, ножки труба 40x40 - нерж., 1000x700x860

Серия СППН2 разборная конструкция, каркас выполнен из профильных элементов нерж. стали марки AISI 430 толщиной 1,2 мм, ножки из нерж. трубы 40x40 марки AISI 430. Столешница выполнена из нерж. стали марки AISI 430 толщиной 0,8 мм и усилена подложкой из ДСП толщиной 16 мм. Полка сплошная усилена ребром жесткости, выполнена из нерж. стали толщиной 0,8 мм. Стол оснащен ругулируемыми по высоте опорами.

Характеристики

Артикул	C0000005581
Модель	—
Вес НЕТТО, кг	27.5
Габаритные размеры, ДШВ	1000x700x860
Срок изготовления, дн	35



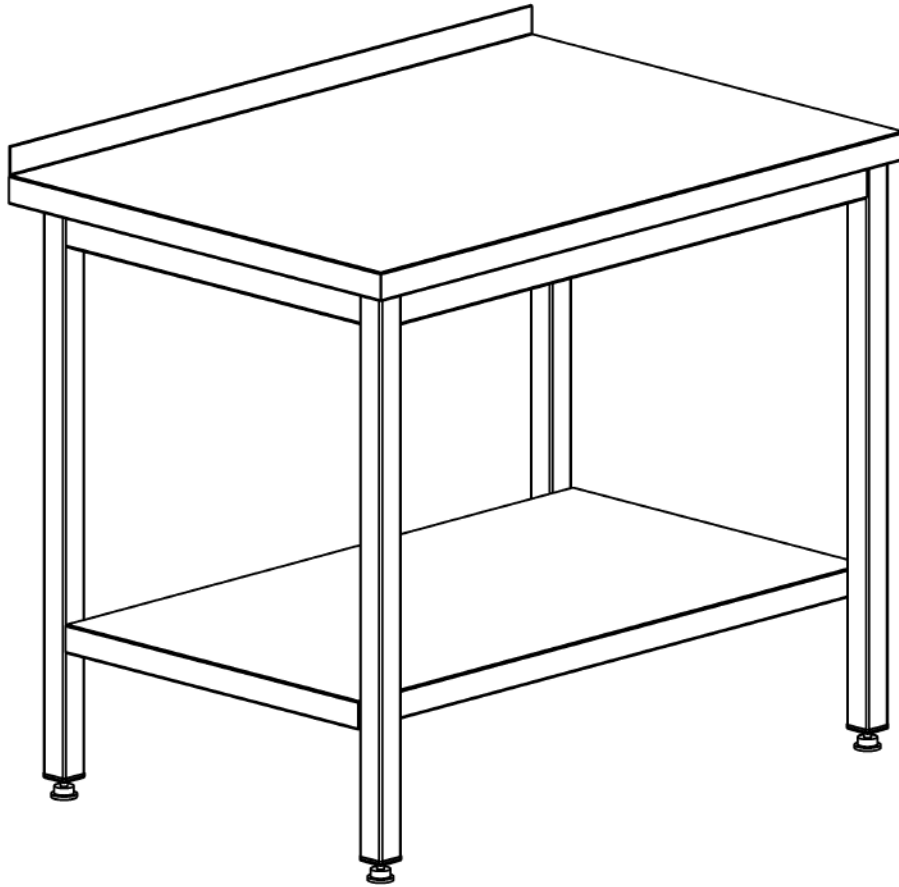
000003940

Стол СППН2 100/80, борт, полка сплошная нерж., каркас уголок, ножки труба 40x40 - нерж., 1000x800x860

Серия СППН2 разборная конструкция, каркас выполнен из профильных элементов нерж. стали марки AISI 430 толщиной 1,2 мм, ножки из нерж. трубы 40x40 марки AISI 430. Столешница выполнена из нерж. стали марки AISI 430 толщиной 0,8 мм и усилена подложкой из ДСП толщиной 16 мм. Полка сплошная усилена ребром жесткости, выполнена из нерж. стали толщиной 0,8 мм. Стол оснащен ругулируемыми по высоте опорами.

Характеристики

Артикул	000003940
Модель	—
Вес НЕТТО, кг	24
Габаритные размеры, ДШВ	1000x800x860
Срок изготовления, дн	35



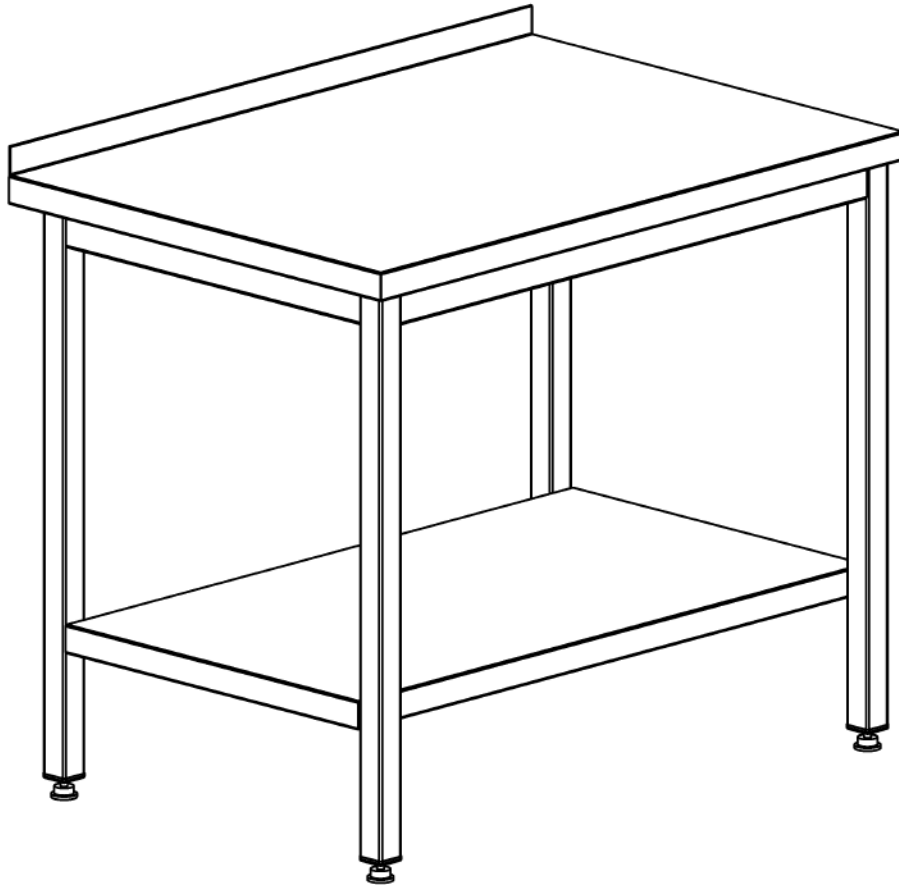
000007907

Стол СППН2 140/70, борт, полка сплошная нерж., каркас уголок, ножки труба 40x40 - нерж., 1400x700x860

Серия СППН2 разборная конструкция, каркас выполнен из профильных элементов нерж. стали марки AISI 430 толщиной 1,2 мм, ножки из нерж. трубы 40x40 марки AISI 430. Столешница выполнена из нерж. стали марки AISI 430 толщиной 0,8 мм и усилена подложкой из ДСП толщиной 16 мм. Полка сплошная усилена ребром жесткости, выполнена из нерж. стали толщиной 0,8 мм. Стол оснащен ругулируемыми по высоте опорами.

Характеристики

Артикул	000007907
Модель	—
Вес НЕТТО, кг	35.5
Габаритные размеры, ДШВ	1400x700x860
Срок изготовления, дн	35



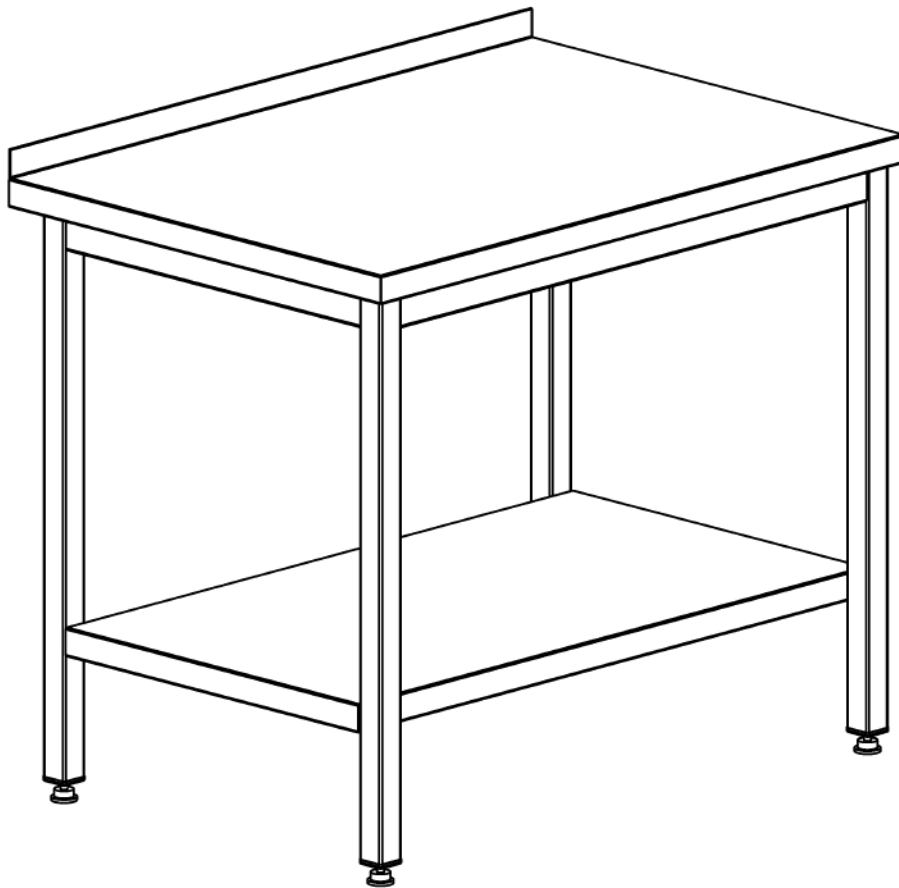
C0000005585

Стол СППН2 140/80, борт, полка сплошная нерж., каркас уголок, ножки труба 40x40 - нерж., 1400x800x860

Серия СППН2 разборная конструкция, каркас выполнен из профильных элементов нерж. стали марки AISI 430 толщиной 1,2 мм, ножки из нерж. трубы 40x40 марки AISI 430. Столешница выполнена из нерж. стали марки AISI 430 толщиной 0,8 мм и усилена подложкой из ДСП толщиной 16 мм. Полка сплошная усилена ребром жесткости, выполнена из нерж. стали толщиной 0,8 мм. Стол оснащен ругулируемыми по высоте опорами.

Характеристики

Артикул	C0000005585
Модель	—
Вес НЕТТО, кг	39
Габаритные размеры, ДШВ	1400x800x860
Срок изготовления, дн	35



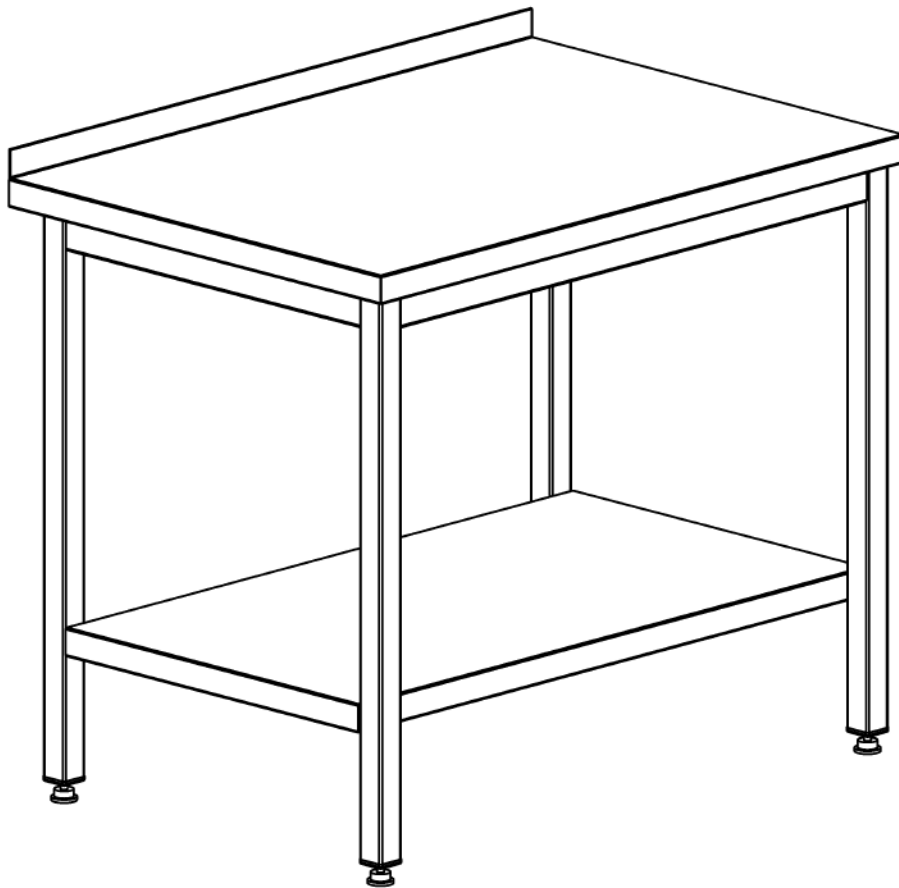
000004685

Стол СППН2 140/60, борт, полка сплошная нерж., каркас уголок, ножки труба 40x40 - нерж., 1400x600x860

Серия СППН2 разборная конструкция, каркас выполнен из профильных элементов нерж. стали марки AISI 430 толщиной 1,2 мм, ножки из нерж. трубы 40x40 марки AISI 430. Столешница выполнена из нерж. стали марки AISI 430 толщиной 0,8 мм и усилена подложкой из ДСП толщиной 16 мм. Полка сплошная усилена ребром жесткости, выполнена из нерж. стали толщиной 0,8 мм. Стол оснащен ругулируемыми по высоте опорами.

Характеристики

Артикул	000004685
Модель	—
Вес НЕТТО, кг	32
Габаритные размеры, ДШВ	1400x600x860
Срок изготовления, дн	35



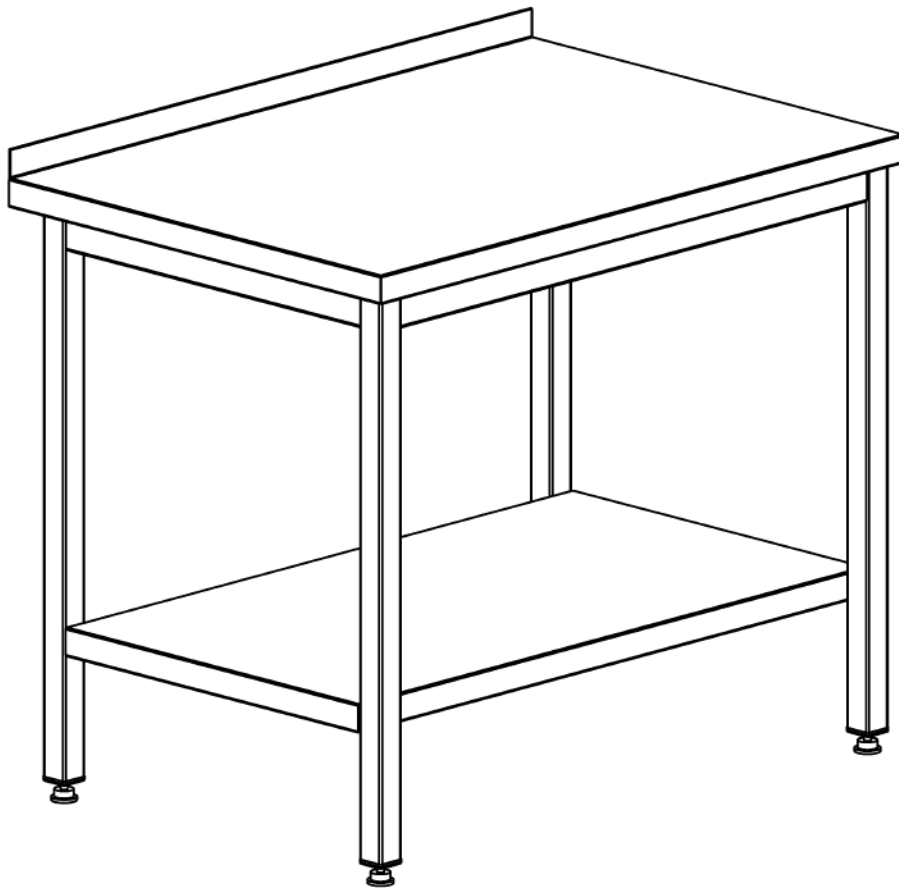
000007982

Стол СППН2 120/60, борт, полка сплошная нерж., каркас уголок, ножки труба 40x40 - нерж., 1200x600x860

Серия СППН2 разборная конструкция, каркас выполнен из профильных элементов нерж. стали марки AISI 430 толщиной 1,2 мм, ножки из нерж. трубы 40x40 марки AISI 430. Столешница выполнена из нерж. стали марки AISI 430 толщиной 0,8 мм и усилена подложкой из ДСП толщиной 16 мм. Полка сплошная усилена ребром жесткости, выполнена из нерж. стали толщиной 0,8 мм. Стол оснащен ругулируемыми по высоте опорами.

Характеристики

Артикул	000007982
Модель	—
Вес НЕТТО, кг	28.5
Габаритные размеры, ДШВ	1200x600x860
Срок изготовления, дн	35



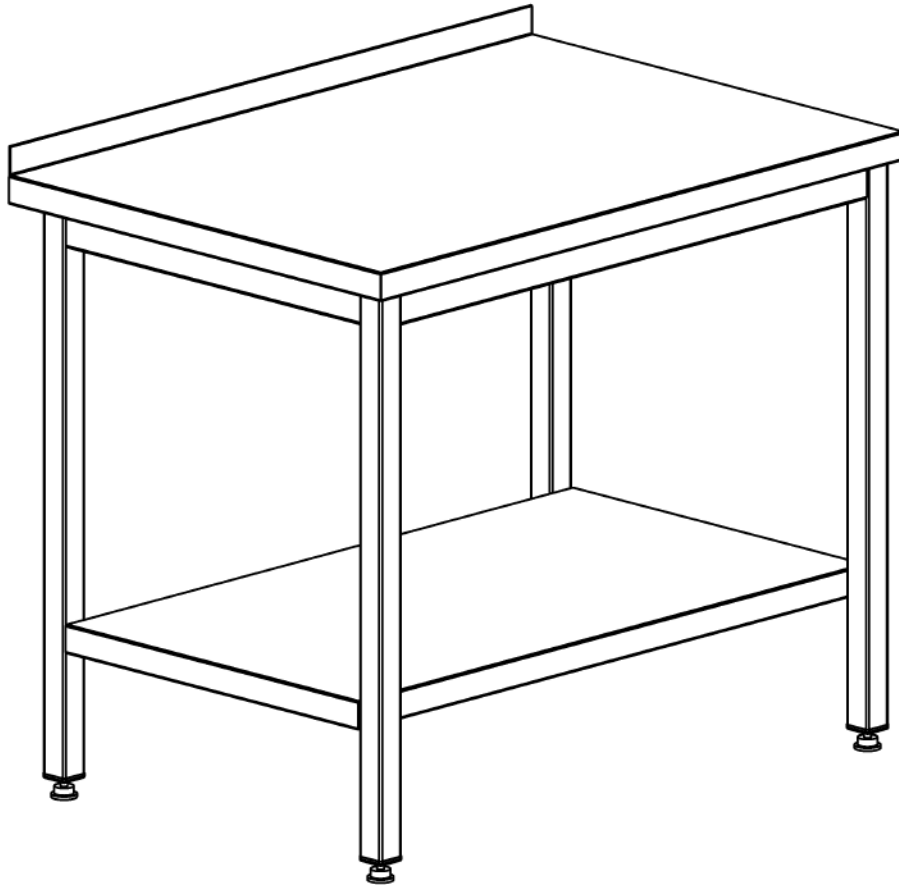
000005955

Стол СППН2 150/80, борт, полка сплошная нерж., каркас уголок, ножки труба 40x40 - нерж., 1500x800x860

Серия СППН2 разборная конструкция, каркас выполнен из профильных элементов нерж. стали марки AISI 430 толщиной 1,2 мм, ножки из нерж. трубы 40x40 марки AISI 430. Столешница выполнена из нерж. стали марки AISI 430 толщиной 0,8 мм и усилена подложкой из ДСП толщиной 16 мм. Полка сплошная усилена ребром жесткости, выполнена из нерж. стали толщиной 0,8 мм. Стол оснащен ругулируемыми по высоте опорами.

Характеристики

Артикул	000005955
Модель	—
Вес НЕТТО, кг	41
Габаритные размеры, ДШВ	1500x800x860
Срок изготовления, дн	35



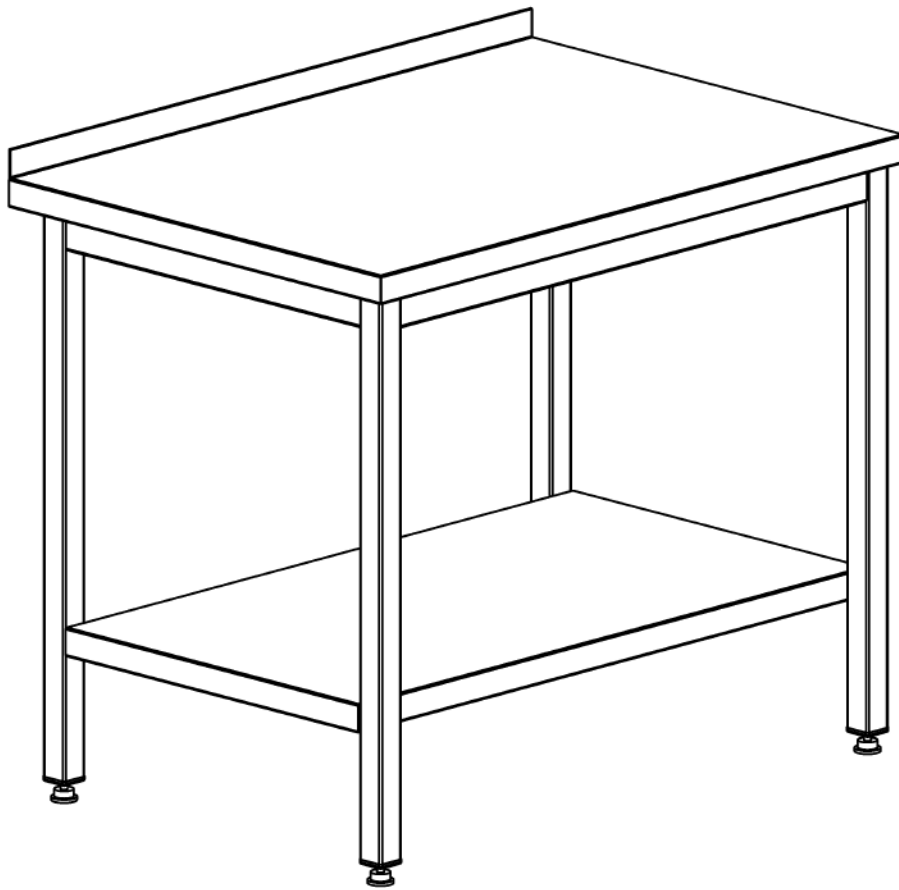
000010427

Стол СППН2 150/70, борт, полка сплошная нерж., каркас уголок, ножки труба 40x40 - нерж., 1500x700x860

Серия СППН2 разборная конструкция, каркас выполнен из профильных элементов нерж. стали марки AISI 430 толщиной 1,2 мм, ножки из нерж. трубы 40x40 марки AISI 430. Столешница выполнена из нерж. стали марки AISI 430 толщиной 0,8 мм и усилена подложкой из ДСП толщиной 16 мм. Полка сплошная усилена ребром жесткости, выполнена из нерж. стали толщиной 0,8 мм. Стол оснащен ругулируемыми по высоте опорами.

Характеристики

Артикул	000010427
Модель	—
Вес НЕТТО, кг	37.5
Габаритные размеры, ДШВ	1500x700x860
Срок изготовления, дн	35



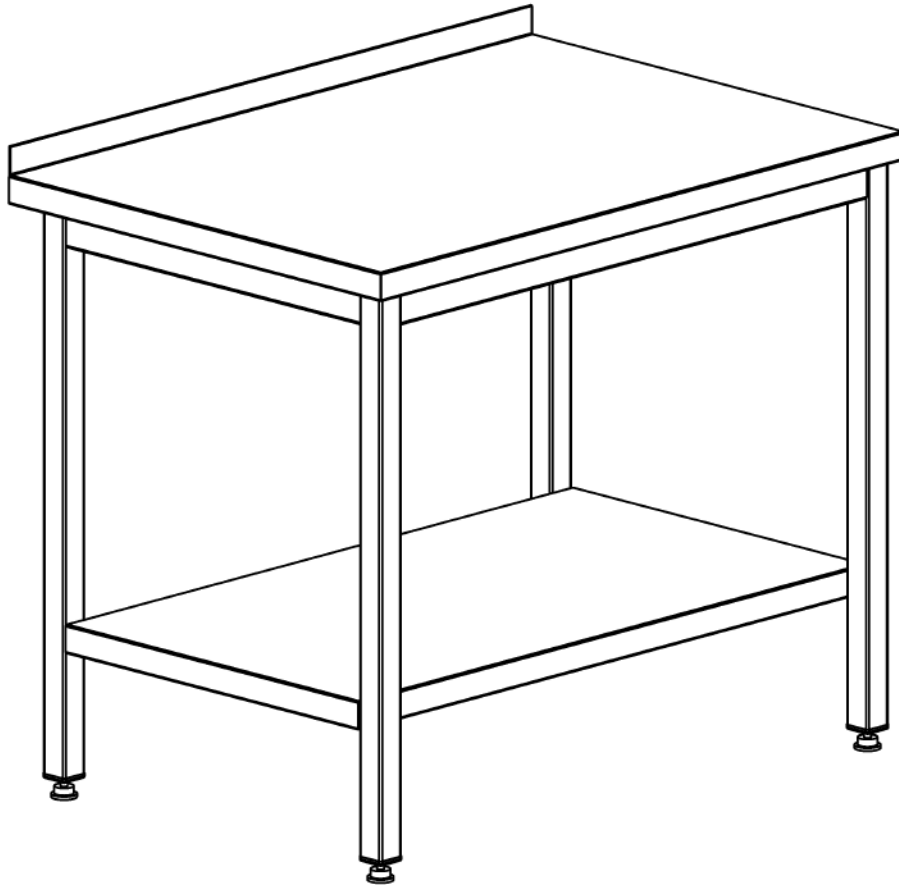
000007934

Стол СППН2 180/70, борт, полка сплошная нерж., каркас труба 40x40 - нерж., 1800x700x860

Серия СППН2 разборная конструкция, каркас выполнен из профильных элементов нерж. стали марки AISI 430 толщиной 1,2 мм, ножки из нерж. трубы 40x40 марки AISI 430. Столешница выполнена из нерж. стали марки AISI 430 толщиной 0,8 мм и усилена подложкой из ДСП толщиной 16 мм. Полка сплошная усилена ребром жесткости, выполнена из нерж. стали толщиной 0,8 мм. Стол оснащен ругулируемыми по высоте опорами.

Характеристики

Артикул	000007934
Модель	—
Вес НЕТТО, кг	43.5
Габаритные размеры, ДШВ	1800x700x860
Срок изготовления, дн	35



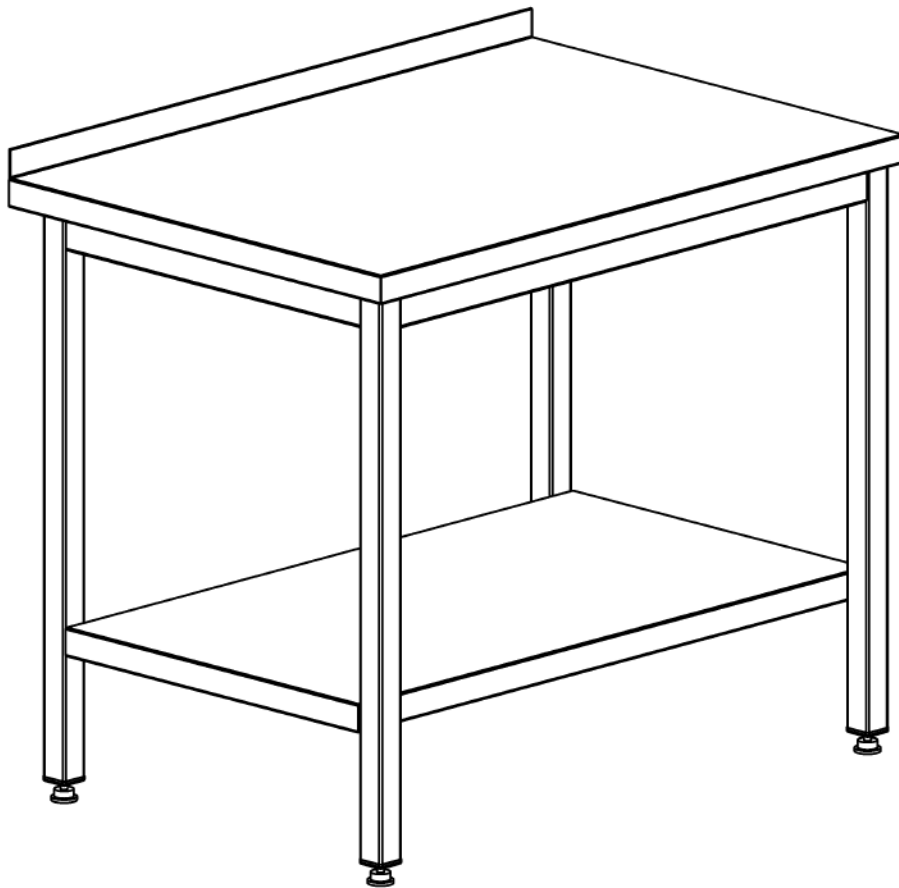
000003841

Стол СППН2 180/80, борт, полка сплошная нерж., каркас уголок, ножки труба 40x40 - нерж., 1800x800x860

Серия СППН2 разборная конструкция, каркас выполнен из профильных элементов нерж. стали марки AISI 430 толщиной 1,2 мм, ножки из нерж. трубы 40x40 марки AISI 430. Столешница выполнена из нерж. стали марки AISI 430 толщиной 0,8 мм и усилена подложкой из ДСП толщиной 16 мм. Полка сплошная усилена ребром жесткости, выполнена из нерж. стали толщиной 0,8 мм. Стол оснащен ругулируемыми по высоте опорами.

Характеристики

Артикул	000003841
Модель	—
Вес НЕТТО, кг	47.5
Габаритные размеры, ДШВ	1800x800x860
Срок изготовления, дн	35



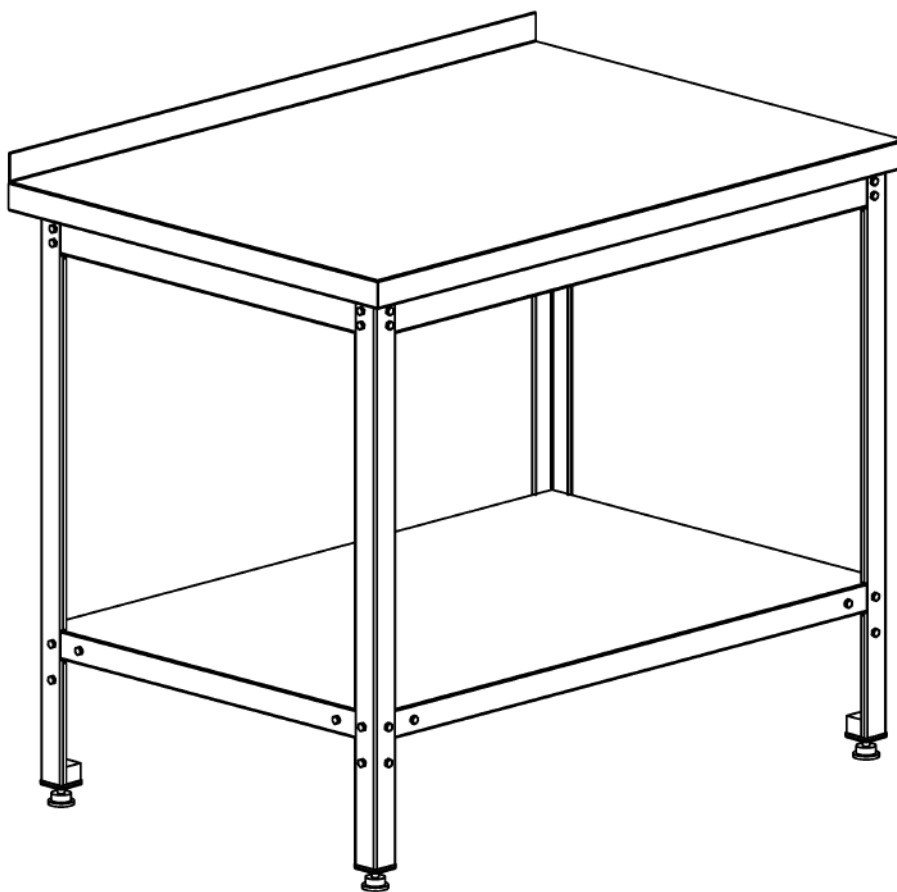
000005883

Стол СППН2 60/60, борт, полка сплошная нерж., каркас уголок, ножки труба 40x40 - нерж., 600x600x860

Серия СППН2 разборная конструкция, каркас выполнен из профильных элементов нерж. стали марки AISI 430 толщиной 1,2 мм, ножки из нерж. трубы 40x40 марки AISI 430. Столешница выполнена из нерж. стали марки AISI 430 толщиной 0,8 мм и усилена подложкой из ДСП толщиной 16 мм. Полка сплошная усилена ребром жесткости, выполнена из нерж. стали толщиной 0,8 мм. Стол оснащен ругулируемыми по высоте опорами.

Характеристики

Артикул	000005883
Модель	—
Вес НЕТТО, кг	18
Габаритные размеры, ДШВ	600x600x860
Срок изготовления, дн	35



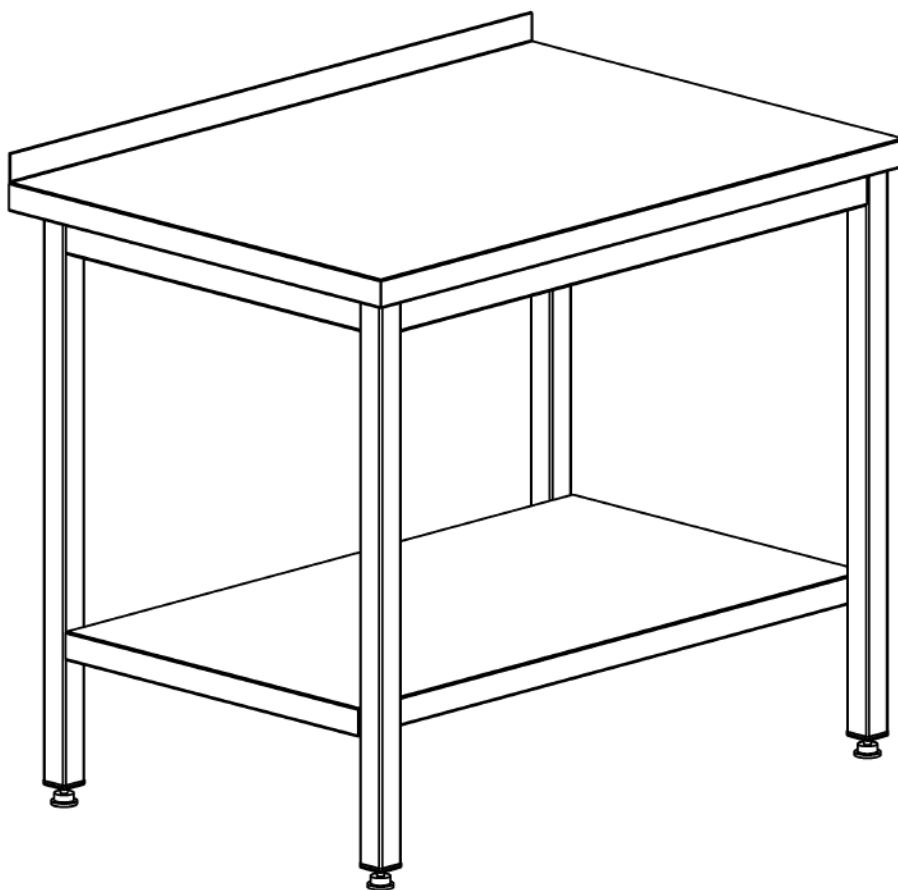
C0000005284

Стол производственный СППН-3 100/60 СП с бортом

Серия СППН3 разборная конструкция, каркас выполнен из профильных элементов нерж. стали марки AISI 430 толщиной 1,2 мм. Столешница выполнена из нерж. стали марки AISI 430 толщиной 0,8 мм и усилена подложкой из ДСП толщиной 16 мм. Полка сплошная. Стол оснащен ругулируемыми по высоте опорами.

Характеристики

Артикул	C0000005284
Модель	—
Вес НЕТТО, кг	21.5
Габаритные размеры, ДШВ	1000x600x860
Срок изготовления, дн	35



C0000004740

Стол СППН2 80/70, борт, полка сплошная нерж., каркас уголок, ножки труба 40x40 - нерж., 800x700x860

Серия СППН2 разборная конструкция, каркас выполнен из профильных элементов нерж. стали марки AISI 430 толщиной 1,2 мм, ножки из нерж. трубы 40x40 марки AISI 430. Столешница выполнена из нерж. стали марки AISI 430 толщиной 0,8 мм и усилена подложкой из ДСП толщиной 16 мм. Полка сплошная усилена ребром жесткости, выполнена из нерж. стали толщиной 0,8 мм. Стол оснащен ругулируемыми по высоте опорами.

Характеристики

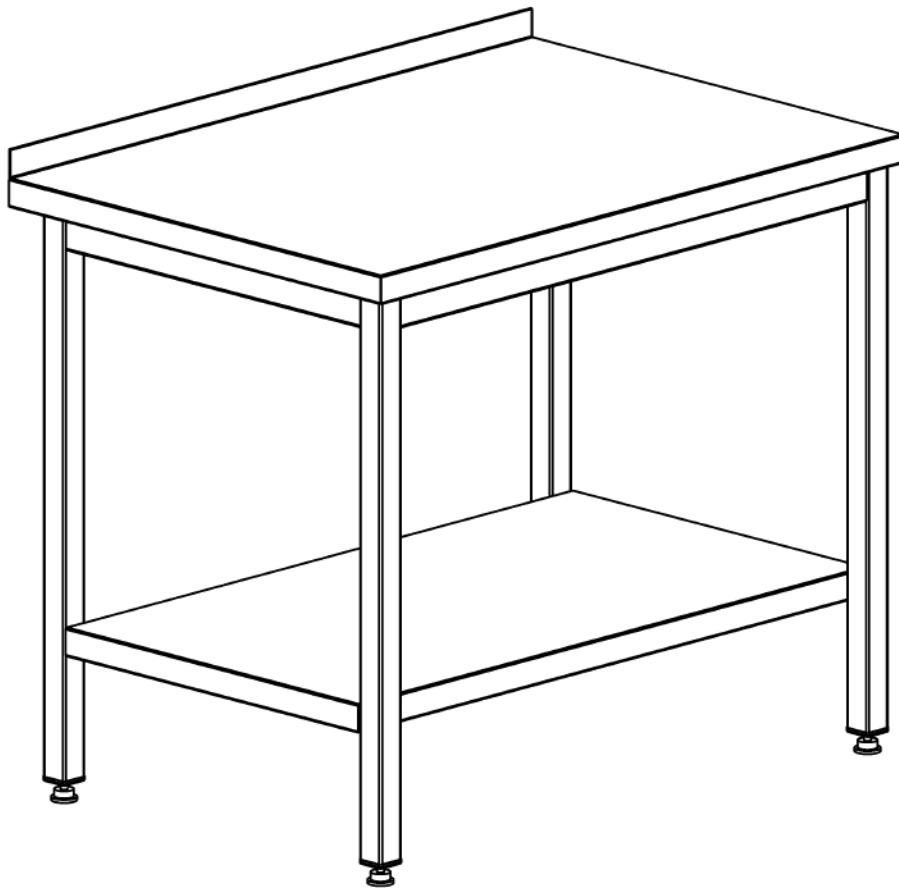
Артикул	C0000004740
---------	-------------

Модель	—
--------	---

Вес НЕТТО, кг	23.5
---------------	------

Габаритные размеры, ДШВ	800x700x860
-------------------------	-------------

Срок изготовления, дн	35
-----------------------	----



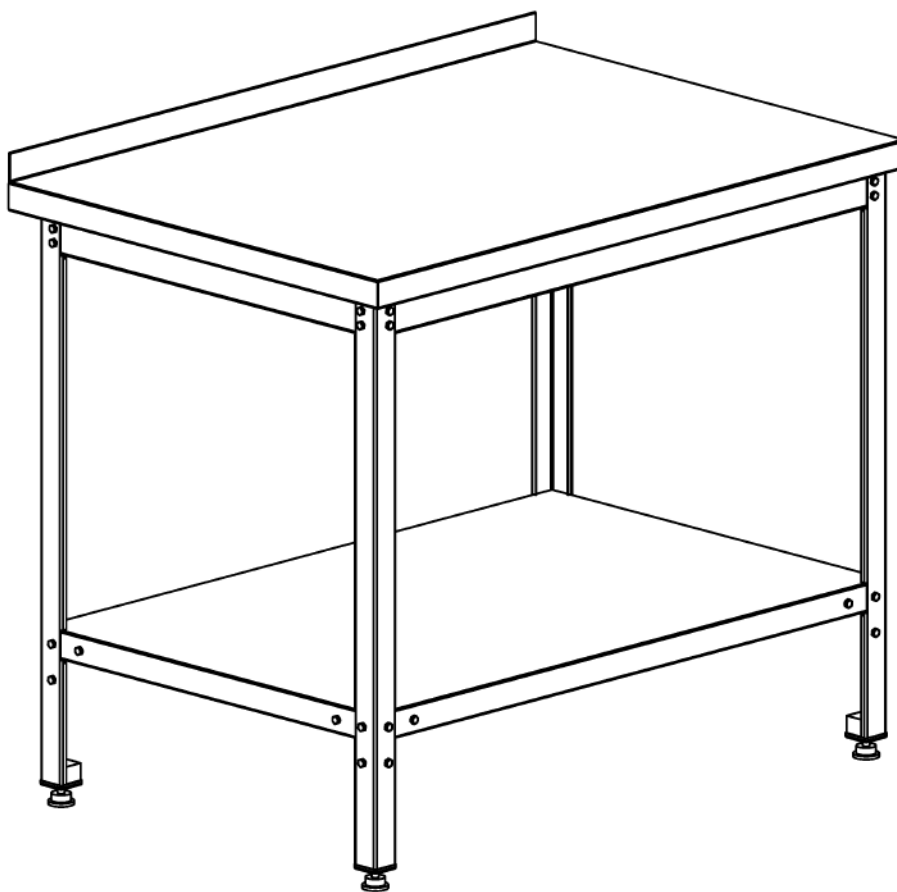
000005884

Стол СППН2 80/60, борт, полка сплошная нерж., каркас уголок, ножки труба 40x40 - нерж., 800x600x860

Серия СППН2 разборная конструкция, каркас выполнен из профильных элементов нерж. стали марки AISI 430 толщиной 1,2 мм, ножки из нерж. трубы 40x40 марки AISI 430. Столешница выполнена из нерж. стали марки AISI 430 толщиной 0,8 мм и усилена подложкой из ДСП толщиной 16 мм. Полка сплошная усилена ребром жесткости, выполнена из нерж. стали толщиной 0,8 мм. Стол оснащен ругулируемыми по высоте опорами.

Характеристики

Артикул	000005884
Модель	—
Вес НЕТТО, кг	22
Габаритные размеры, ДШВ	800x600x860
Срок изготовления, дн	35



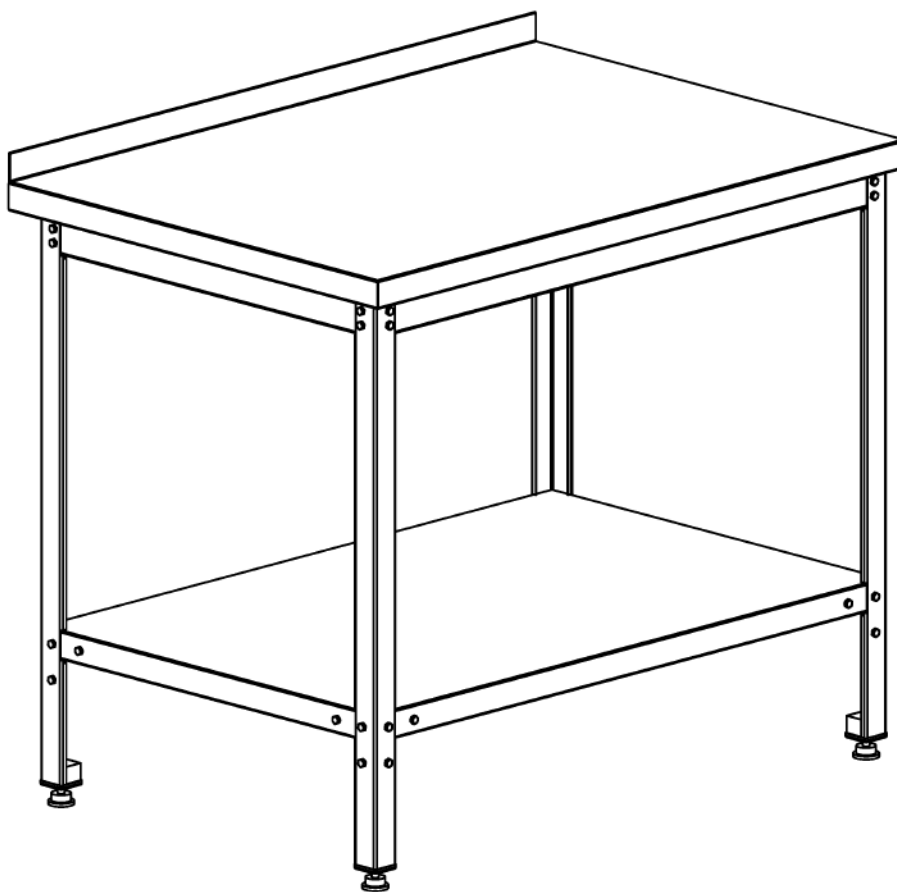
C0000006360

Стол СППНЗ 150/60 СП, борт, полка сплошная нерж., каркас уголок нерж., 1500x600x860

Серия СППНЗ разборная конструкция, каркас выполнен из профильных элементов нерж. стали марки AISI 430 толщиной 1,2 мм. Столешница выполнена из нерж. стали марки AISI 430 толщиной 0,8 мм и усилена подложкой из ДСП толщиной 16 мм. Полка сплошная. Стол оснащен ругулируемыми по высоте опорами.

Характеристики

Артикул	C0000006360
Модель	—
Вес НЕТТО, кг	31
Габаритные размеры, ДШВ	1500x600x860
Срок изготовления, дн	35



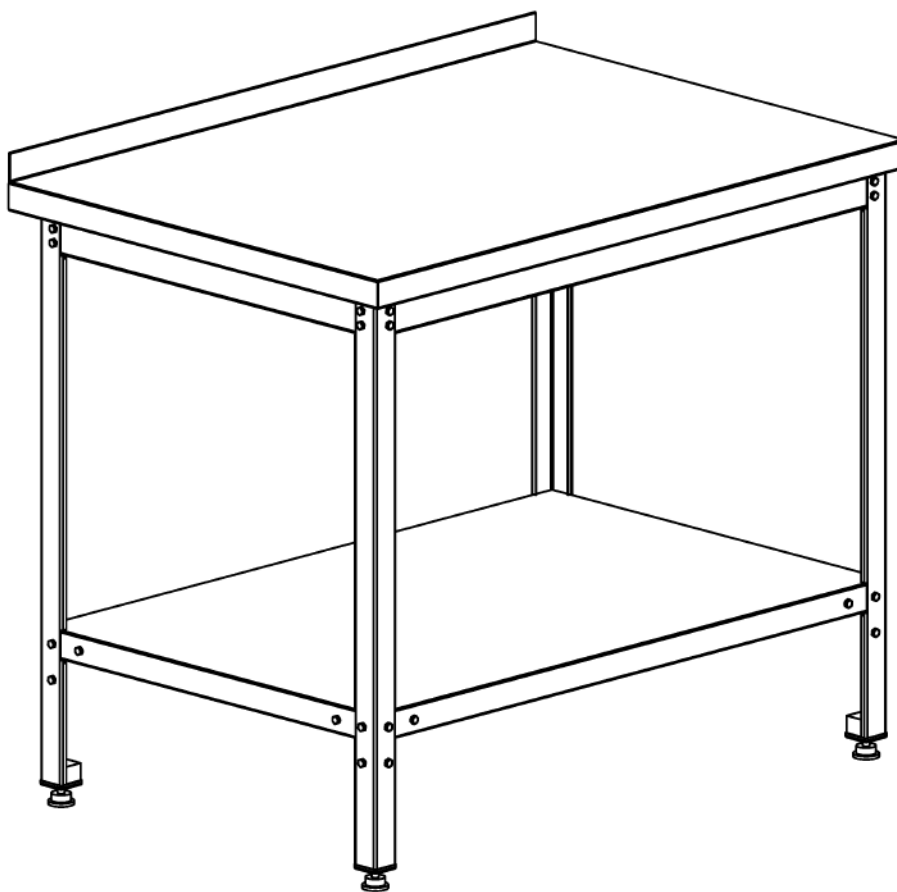
C0000005288

Стол СППНЗ 100/70 СП, борт, полка сплошная нерж., каркас уголок нерж., 1000x700x860

Серия СППНЗ разборная конструкция, каркас выполнен из профильных элементов нерж. стали марки AISI 430 толщиной 1,2 мм. Столешница выполнена из нерж. стали марки AISI 430 толщиной 0,8 мм и усилена подложкой из ДСП толщиной 16 мм. Полка сплошная. Стол оснащен ругулируемыми по высоте опорами.

Характеристики

Артикул	C0000005288
Модель	—
Вес НЕТТО, кг	24
Габаритные размеры, ДШВ	1000x700x860
Срок изготовления, дн	35



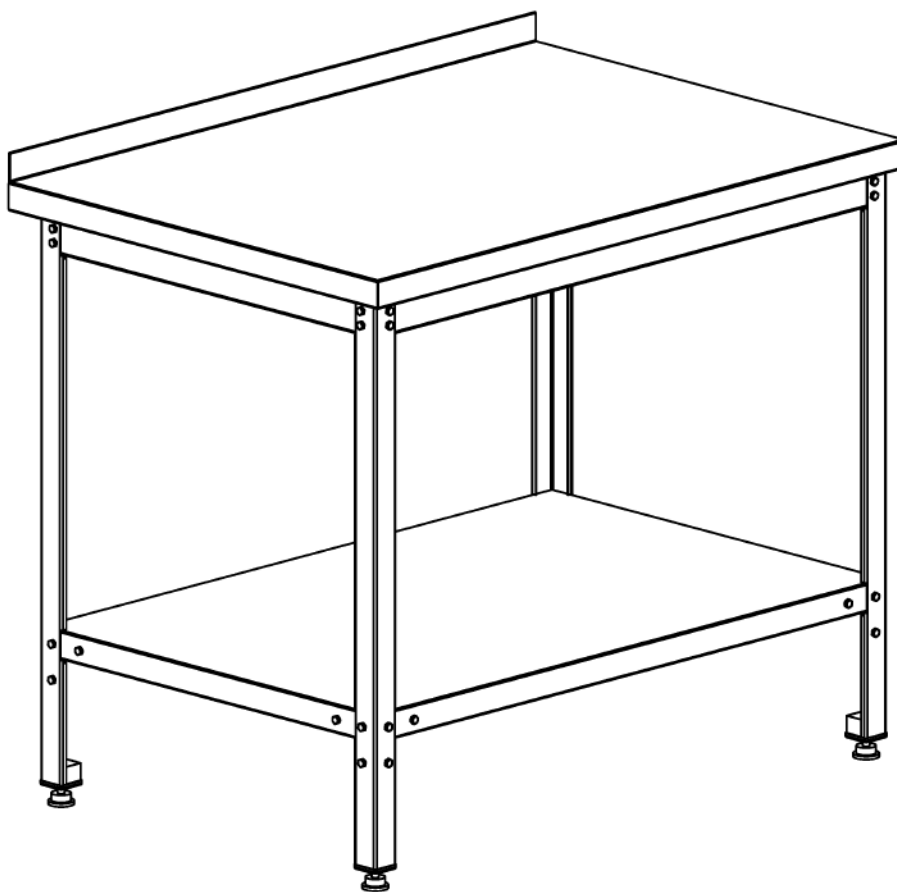
C0000005293

Стол СППНЗ 100/80 СП, борт, полка сплошная нерж., каркас уголок нерж., 1000x800x860

Серия СППНЗ разборная конструкция, каркас выполнен из профильных элементов нерж. стали марки AISI 430 толщиной 1,2 мм. Столешница выполнена из нерж. стали марки AISI 430 толщиной 0,8 мм и усилена подложкой из ДСП толщиной 16 мм. Полка сплошная. Стол оснащен ругулируемыми по высоте опорами.

Характеристики

Артикул	C0000005293
Модель	—
Вес НЕТТО, кг	26.5
Габаритные размеры, ДШВ	1000x800x860
Срок изготовления, дн	35



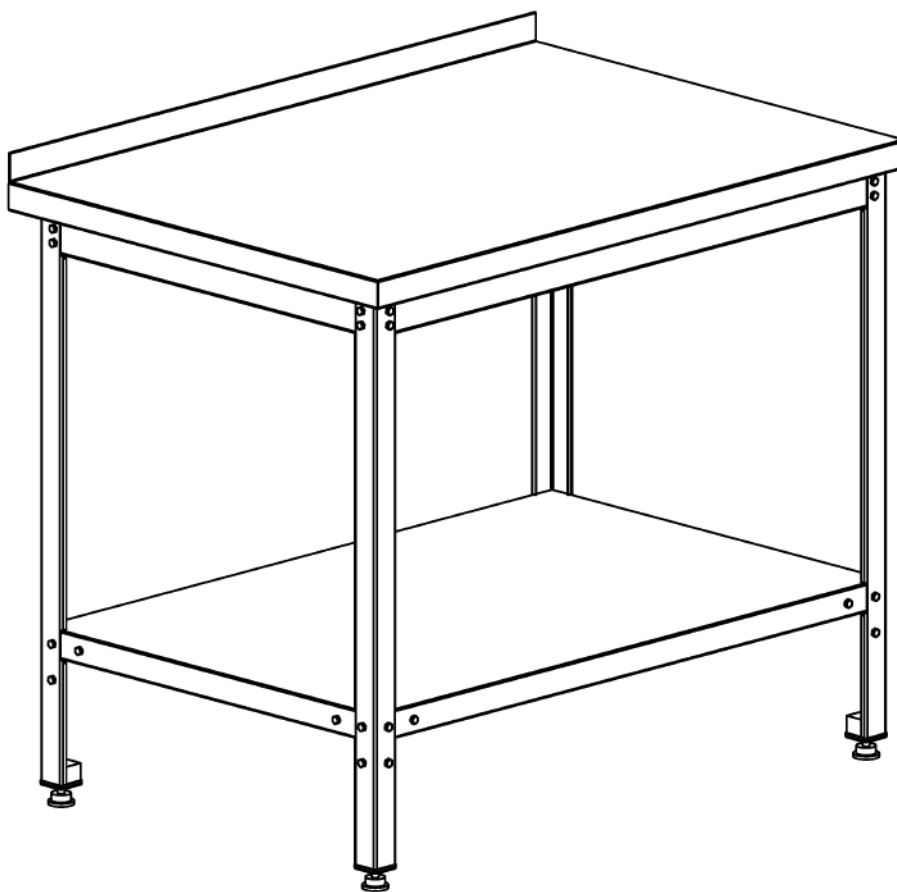
C0000006799

Стол СППНЗ 120/80 СП, борт, полка сплошная нерж., каркас уголок нерж., 1200x800x860

Серия СППНЗ разборная конструкция, каркас выполнен из профильных элементов нерж. стали марки AISI 430 толщиной 1,2 мм. Столешница выполнена из нерж. стали марки AISI 430 толщиной 0,8 мм и усилена подложкой из ДСП толщиной 16 мм. Полка сплошная. Стол оснащен регулируемыми по высоте опорами.

Характеристики

Артикул	C0000006799
Модель	—
Вес НЕТТО, кг	32
Габаритные размеры, ДШВ	1200x800x860
Срок изготовления, дн	35



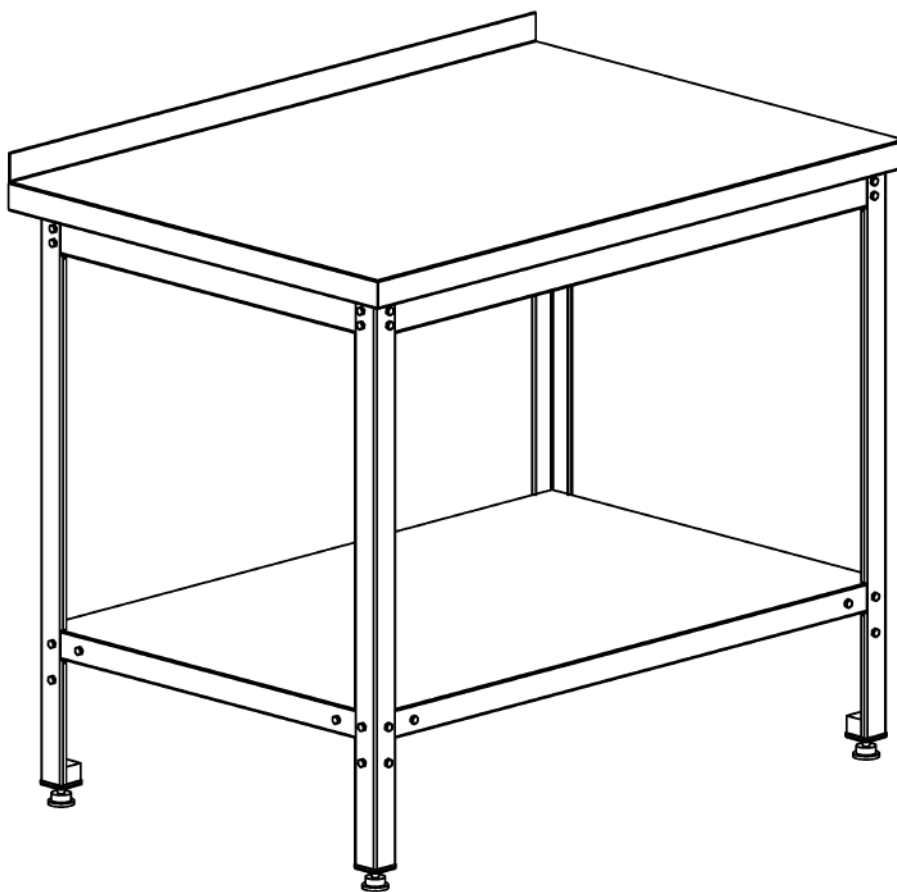
C0000005289

Стол СППНЗ 120/70 СП, борт, полка сплошная нерж., каркас уголок нерж., 1200x700x860

Серия СППНЗ разборная конструкция, каркас выполнен из профильных элементов нерж. стали марки AISI 430 толщиной 1,2 мм. Столешница выполнена из нерж. стали марки AISI 430 толщиной 0,8 мм и усилена подложкой из ДСП толщиной 16 мм. Полка сплошная. Стол оснащен ругулируемыми по высоте опорами.

Характеристики

Артикул	C0000005289
Модель	—
Вес НЕТТО, кг	29
Габаритные размеры, ДШВ	1200x700x860
Срок изготовления, дн	35



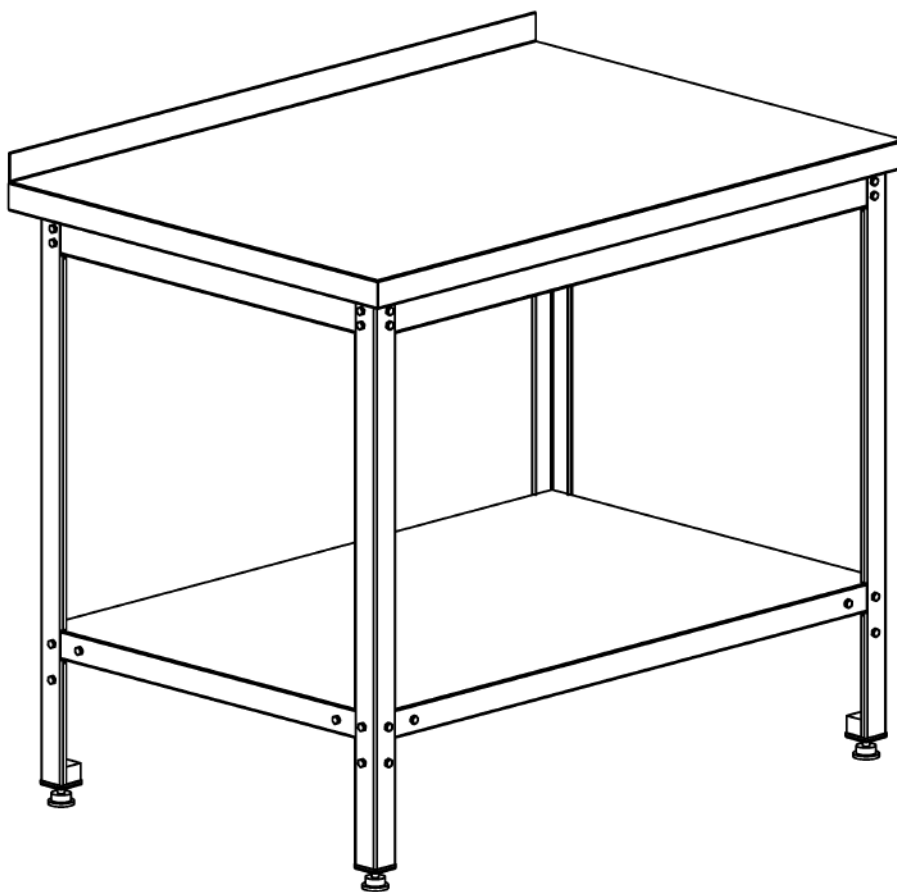
C0000005286

Стол СППНЗ 140/60 СП, борт, полка сплошная нерж., каркас уголок нерж., 1400x600x860

Серия СППНЗ разборная конструкция, каркас выполнен из профильных элементов нерж. стали марки AISI 430 толщиной 1,2 мм. Столешница выполнена из нерж. стали марки AISI 430 толщиной 0,8 мм и усилена подложкой из ДСП толщиной 16 мм. Полка сплошная. Стол оснащен ругулируемыми по высоте опорами.

Характеристики

Артикул	C0000005286
Модель	—
Вес НЕТТО, кг	29.5
Габаритные размеры, ДШВ	1400x600x860
Срок изготовления, дн	35



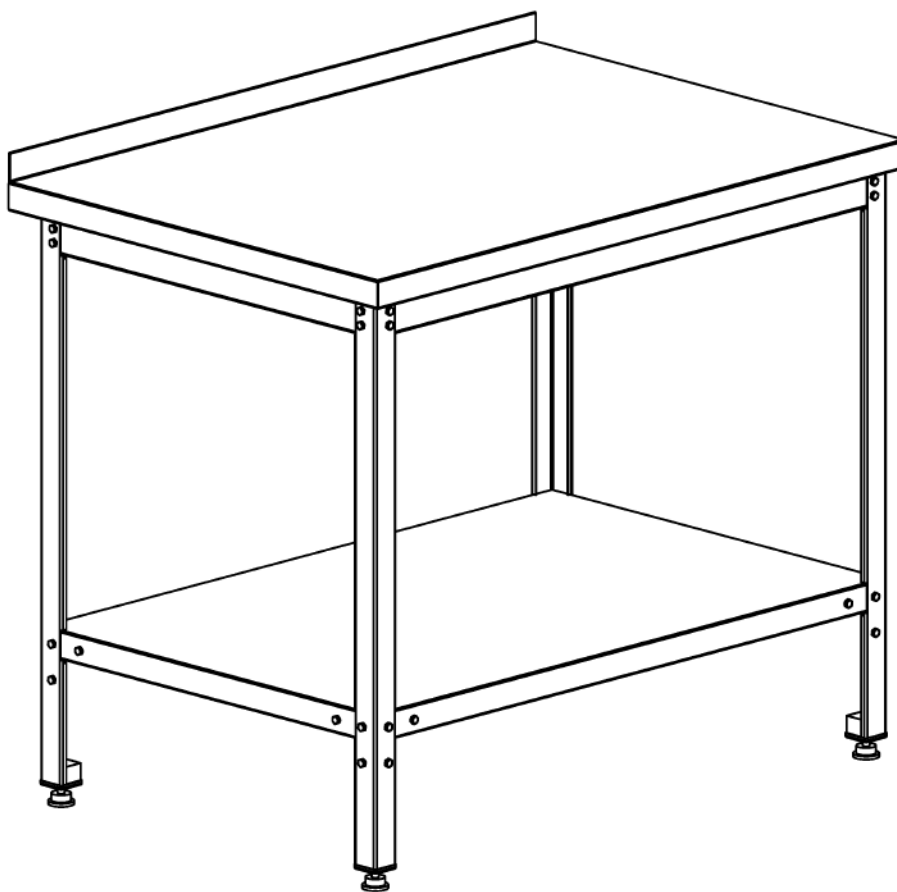
C0000006800

Стол СППНЗ 140/80 СП, борт, полка сплошная нерж., каркас уголок нерж., 1400x800x860

Серия СППНЗ разборная конструкция, каркас выполнен из профильных элементов нерж. стали марки AISI 430 толщиной 1,2 мм. Столешница выполнена из нерж. стали марки AISI 430 толщиной 0,8 мм и усилена подложкой из ДСП толщиной 16 мм. Полка сплошная. Стол оснащен регулируемыми по высоте опорами.

Характеристики

Артикул	C0000006800
Модель	—
Вес НЕТТО, кг	36
Габаритные размеры, ДШВ	1400x800x860
Срок изготовления, дн	35



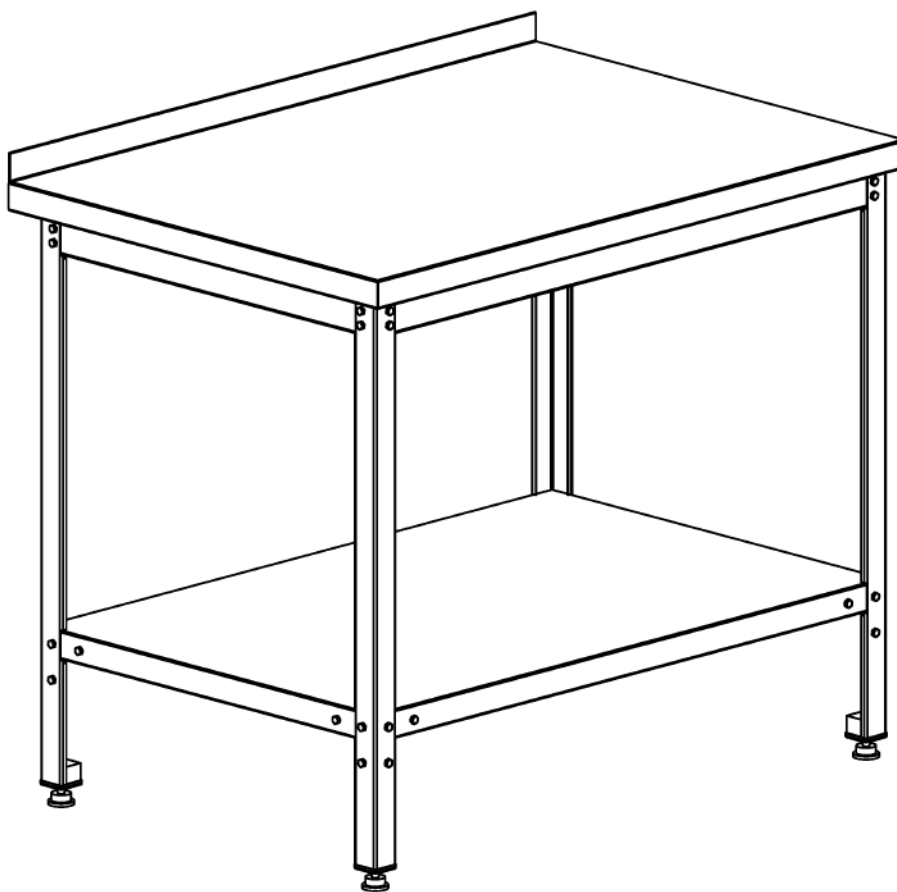
C0000005287

Стол производственный СППН-3 80/70 СП с бортом

Серия СППН3 разборная конструкция, каркас выполнен из профильных элементов нерж. стали марки AISI 430 толщиной 1,2 мм. Столешница выполнена из нерж. стали марки AISI 430 толщиной 0,8 мм и усилена подложкой из ДСП толщиной 16 мм. Полка сплошная. Стол оснащен ругулируемыми по высоте опорами.

Характеристики

Артикул	C0000005287
Модель	—
Вес НЕТТО, кг	20
Габаритные размеры, ДШВ	800x700x860
Срок изготовления, дн	35



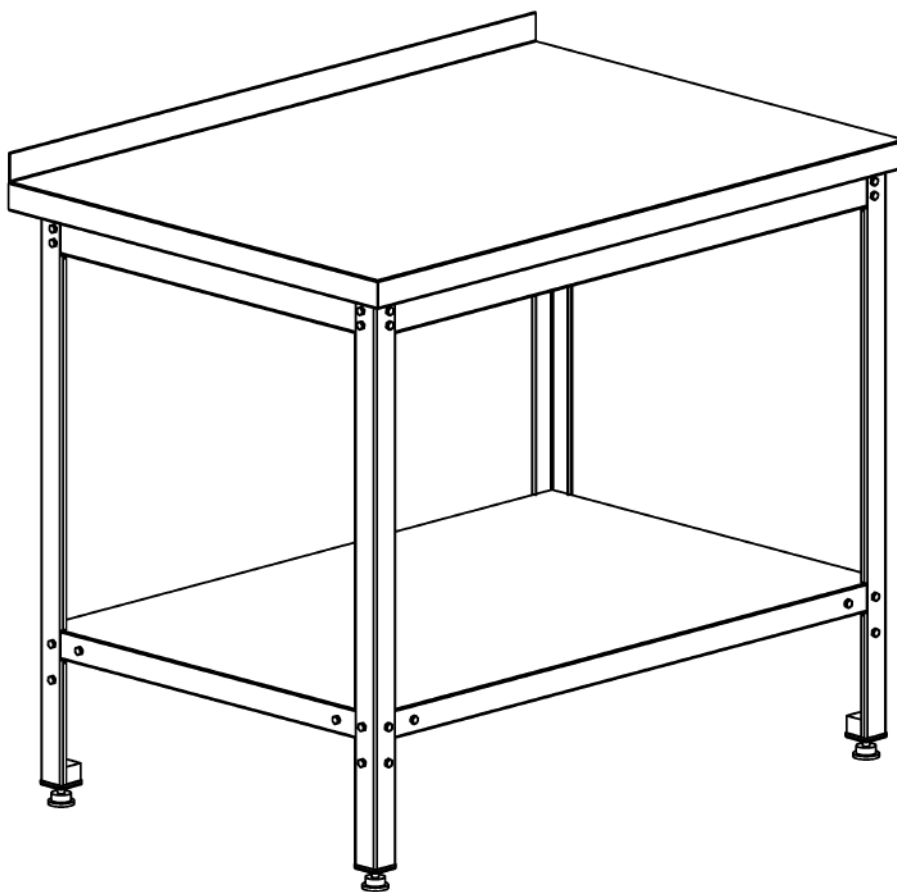
C0000005285

Стол СППНЗ 120/60 СП, борт, полка сплошная нерж., каркас уголок нерж., 1200x600x860

Серия СППНЗ разборная конструкция, каркас выполнен из профильных элементов нерж. стали марки AISI 430 толщиной 1,2 мм. Столешница выполнена из нерж. стали марки AISI 430 толщиной 0,8 мм и усилена подложкой из ДСП толщиной 16 мм. Полка сплошная. Стол оснащен ругулируемыми по высоте опорами.

Характеристики

Артикул	C0000005285
Модель	—
Вес НЕТТО, кг	26
Габаритные размеры, ДШВ	1200x600x860
Срок изготовления, дн	35



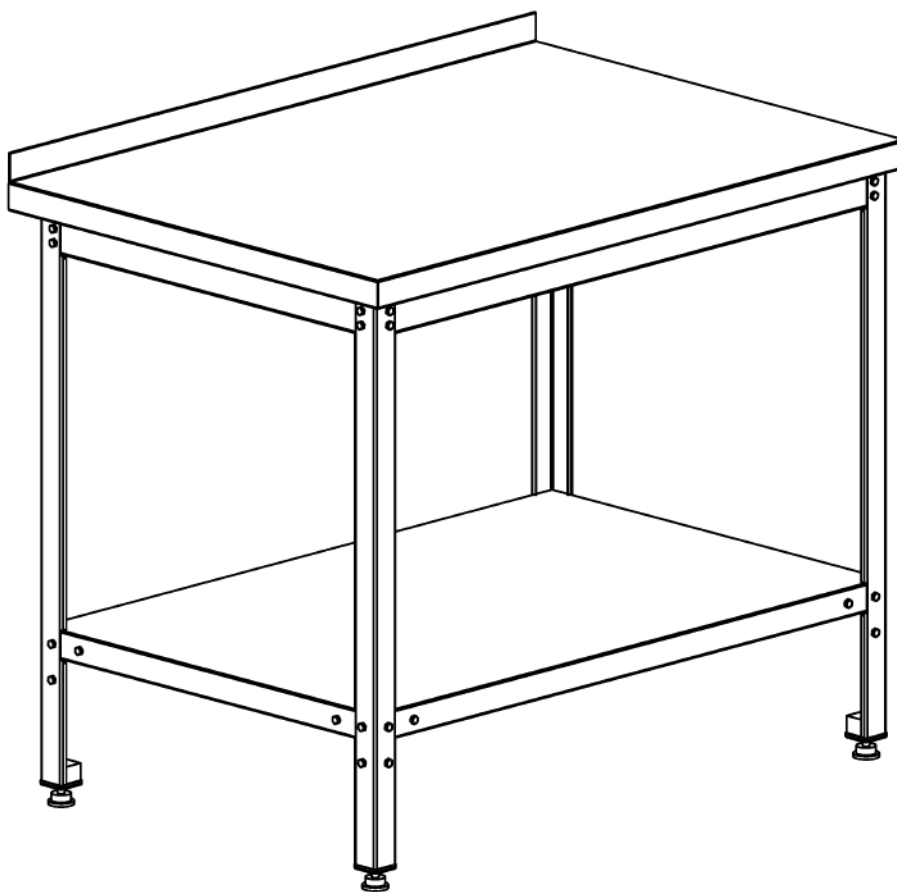
C0000005294

Стол СППНЗ 150/80 СП, борт, полка сплошная нерж., каркас уголок нерж., 1500x800x860

Серия СППНЗ разборная конструкция, каркас выполнен из профильных элементов нерж. стали марки AISI 430 толщиной 1,2 мм. Столешница выполнена из нерж. стали марки AISI 430 толщиной 0,8 мм и усилена подложкой из ДСП толщиной 16 мм. Полка сплошная. Стол оснащен регулируемыми по высоте опорами.

Характеристики

Артикул	C0000005294
Модель	—
Вес НЕТТО, кг	38.5
Габаритные размеры, ДШВ	1500x800x860
Срок изготовления, дн	35



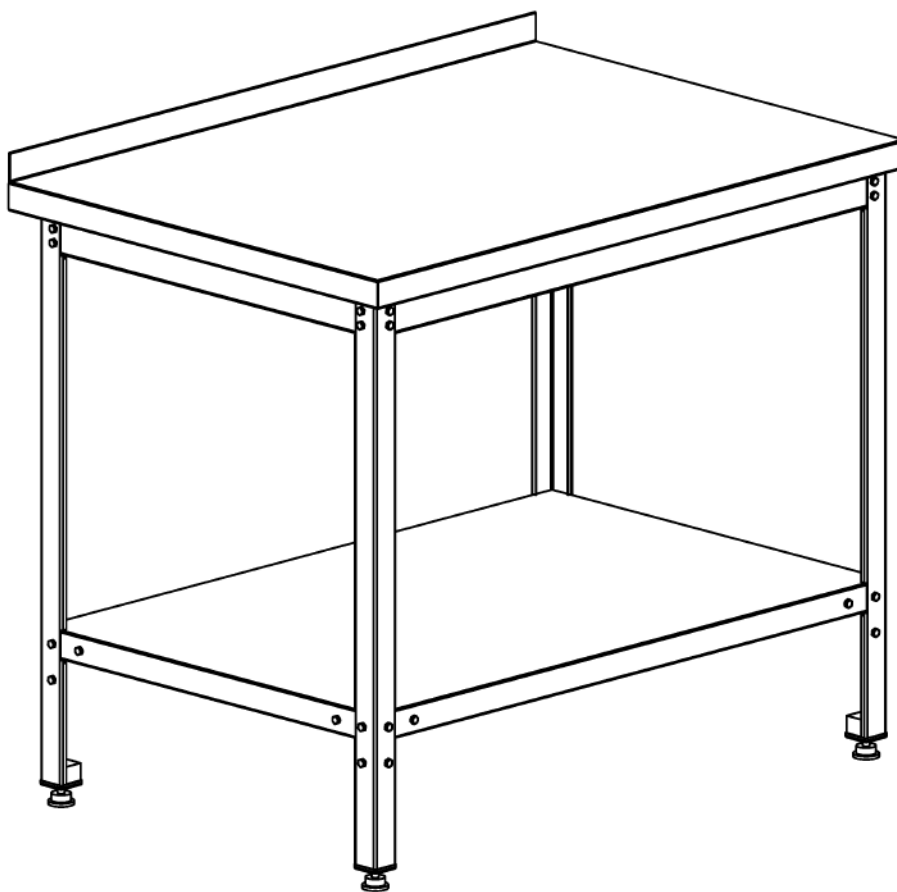
C0000005291

Стол СППНЗ 150/70 СП, борт, полка сплошная нерж., каркас уголок нерж., 1500x700x860

Серия СППНЗ разборная конструкция, каркас выполнен из профильных элементов нерж. стали марки AISI 430 толщиной 1,2 мм. Столешница выполнена из нерж. стали марки AISI 430 толщиной 0,8 мм и усилена подложкой из ДСП толщиной 16 мм. Полка сплошная. Стол оснащен ругулируемыми по высоте опорами.

Характеристики

Артикул	C0000005291
Модель	—
Вес НЕТТО, кг	35
Габаритные размеры, ДШВ	1500x700x860
Срок изготовления, дн	35



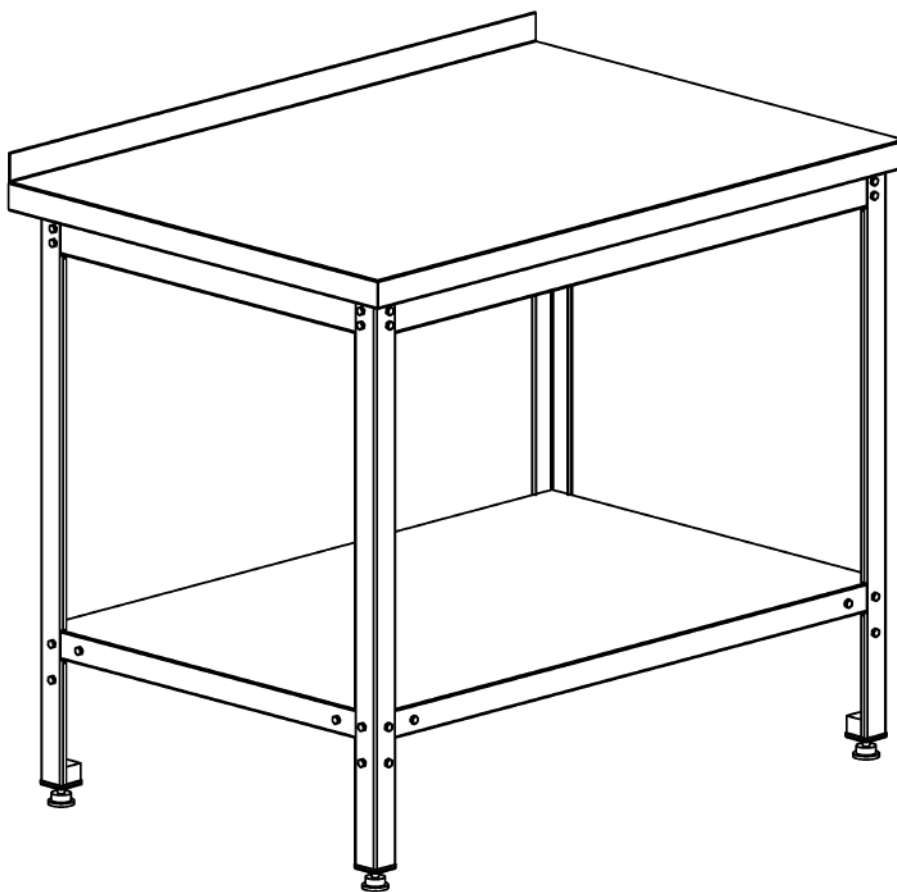
C0000005282

Стол СППНЗ 60/60 СП, борт, полка сплошная нерж., каркас уголок нерж., 600x600x860

Серия СППНЗ разборная конструкция, каркас выполнен из профильных элементов нерж. стали марки AISI 430 толщиной 1,2 мм. Столешница выполнена из нерж. стали марки AISI 430 толщиной 0,8 мм и усилена подложкой из ДСП толщиной 16 мм. Полка сплошная. Стол оснащен ругулируемыми по высоте опорами.

Характеристики

Артикул	C0000005282
Модель	—
Вес НЕТТО, кг	15
Габаритные размеры, ДШВ	600x600x860
Срок изготовления, дн	35



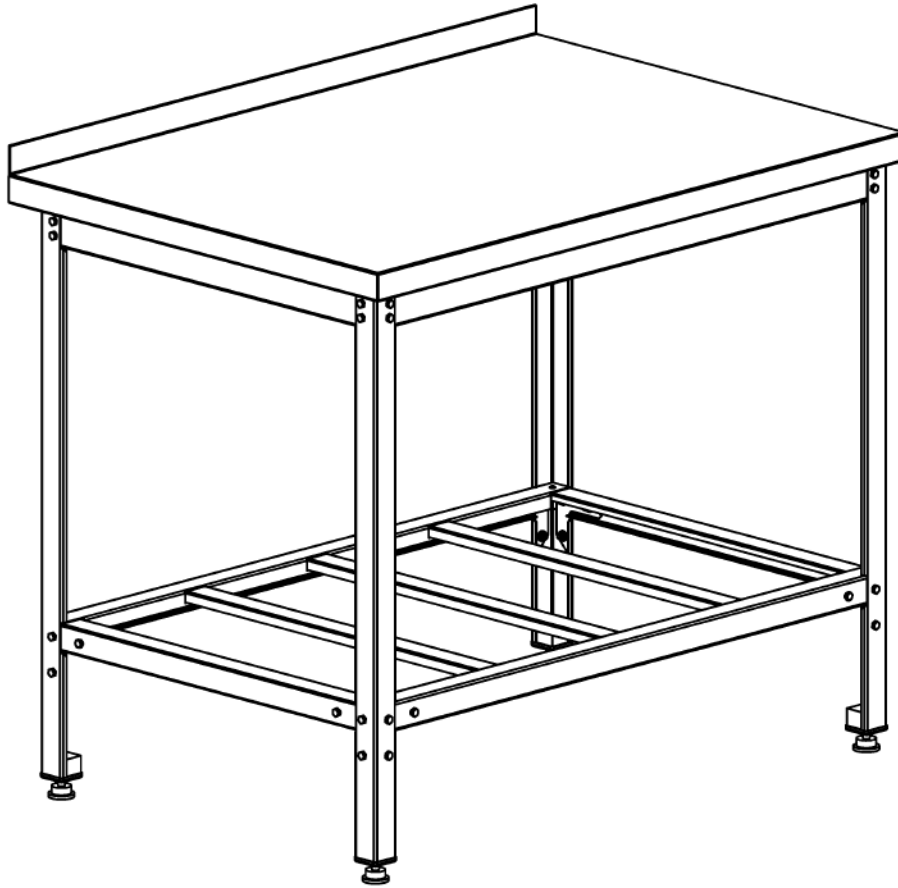
C0000005283

Стол СППНЗ 80/60 СП, борт, полка сплошная нерж., каркас уголок нерж., 800x600x860

Серия СППНЗ разборная конструкция, каркас выполнен из профильных элементов нерж. стали марки AISI 430 толщиной 1,2 мм. Столешница выполнена из нерж. стали марки AISI 430 толщиной 0,8 мм и усилена подложкой из ДСП толщиной 16 мм. Полка сплошная. Стол оснащен регулируемыми по высоте опорами.

Характеристики

Артикул	C0000005283
Модель	—
Вес НЕТТО, кг	18
Габаритные размеры, ДШВ	800x600x860
Срок изготовления, дн	35



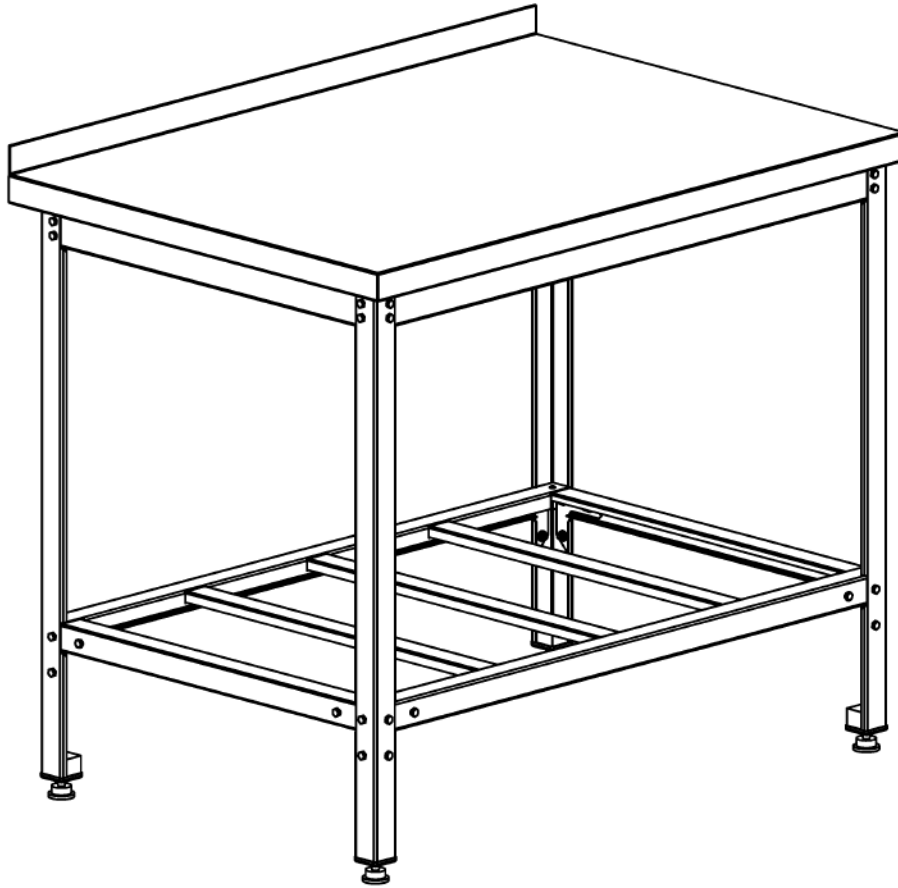
000007113

Стол СППНЗ 100/80, борт, полка решетка нерж., каркас уголок нерж., 1000x800x860

Серия СППНЗ разборная конструкция, каркас выполнен из профильных элементов нерж. стали марки AISI 430 толщиной 1,2 мм. Столешница выполнена из нерж. стали марки AISI 430 толщиной 0,8 мм и усилена подложкой из ДСП толщиной 16 мм. Полка решетчатая. Стол оснащен ругулируемыми по высоте опорами.

Характеристики

Артикул	000007113
Модель	—
Вес НЕТТО, кг	24.5
Габаритные размеры, ДШВ	1000x800x860
Срок изготовления, дн	35



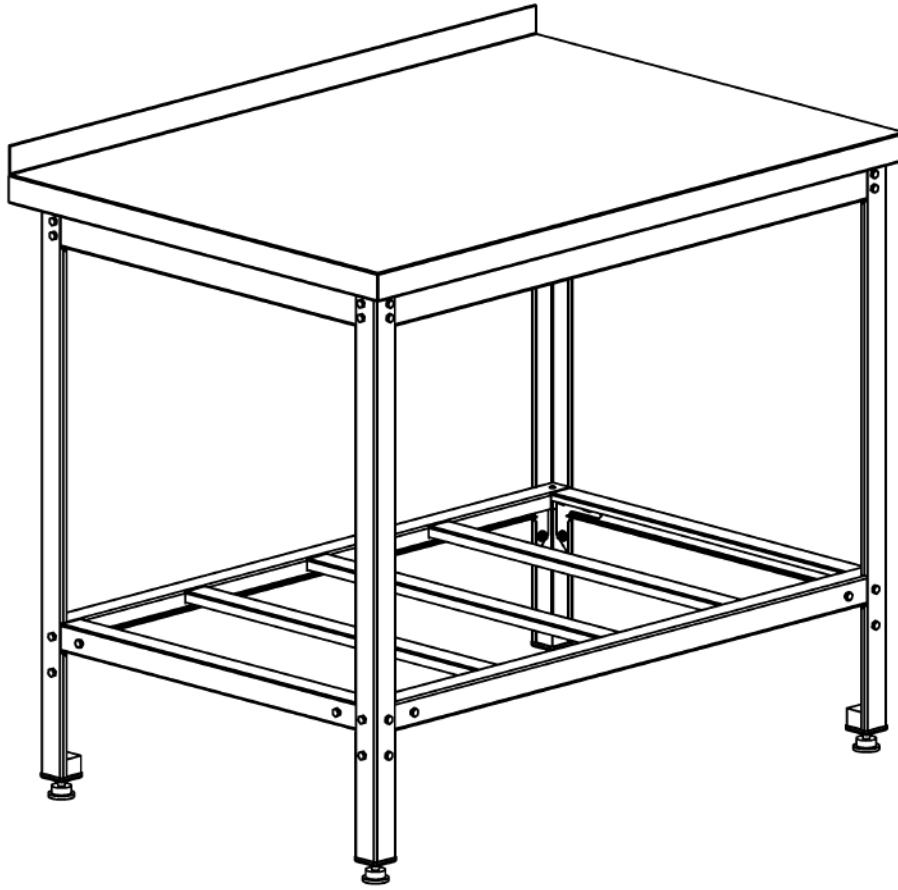
000009600

Стол СППНЗ 100/70, борт, полка решетка нерж., каркас уголок нерж., 1000x700x860

Серия СППНЗ разборная конструкция, каркас выполнен из профильных элементов нерж. стали марки AISI 430 толщиной 1,2 мм. Столешница выполнена из нерж. стали марки AISI 430 толщиной 0,8 мм и усилена подложкой из ДСП толщиной 16 мм. Полка решетчатая. Стол оснащен ругулируемыми по высоте опорами.

Характеристики

Артикул	000009600
Модель	—
Вес НЕТТО, кг	22.5
Габаритные размеры, ДШВ	1000x700x860
Срок изготовления, дн	35



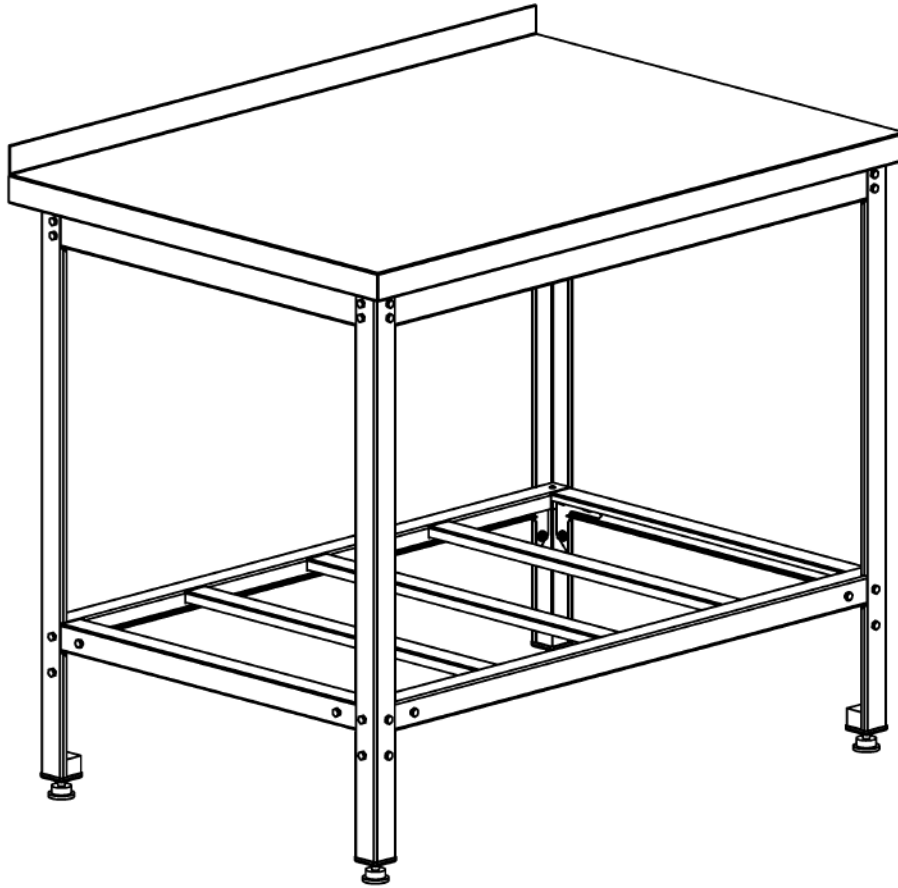
C0000005608

Стол производственный СППН-3 140/80 с бортом

Серия СППН3 разборная конструкция, каркас выполнен из профильных элементов нерж. стали марки AISI 430 толщиной 1,2 мм. Столешница выполнена из нерж. стали марки AISI 430 толщиной 0,8 мм и усилена подложкой из ДСП толщиной 16 мм. Полка решетчатая. Стол оснащен ругулируемыми по высоте опорами.

Характеристики

Артикул	C0000005608
Модель	—
Вес НЕТТО, кг	32.5
Габаритные размеры, ДШВ	1400x800x860
Срок изготовления, дн	35



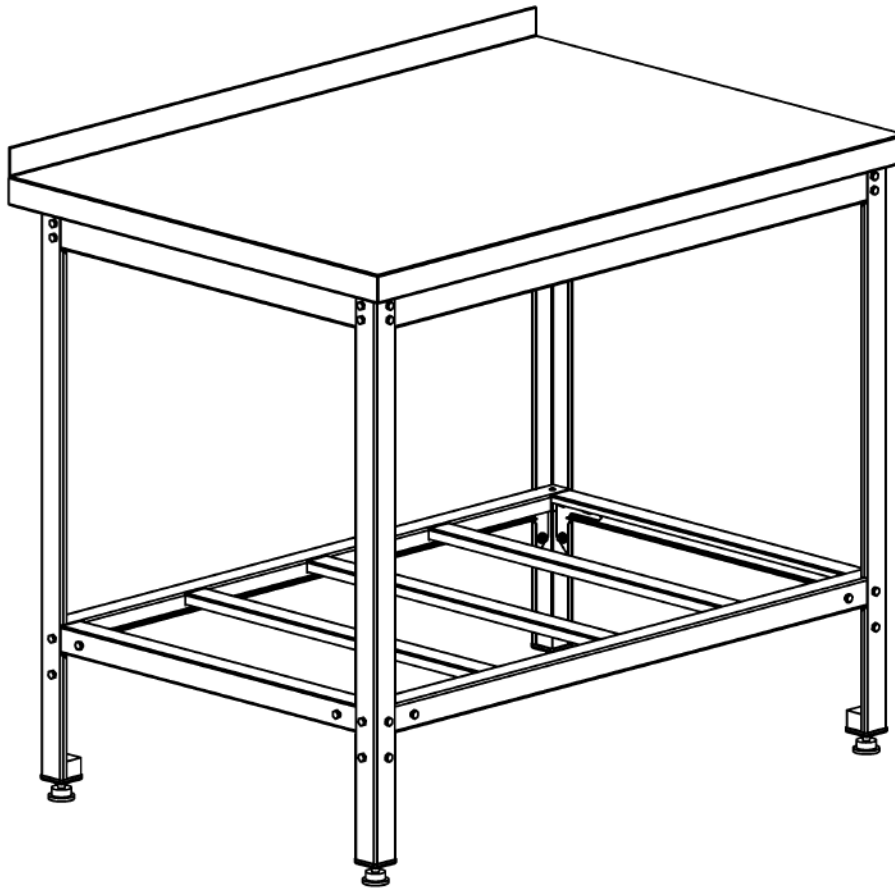
000006789

Стол СППНЗ 100/60, борт, полка решетка нерж., каркас уголок нерж., 1000x600x860

Серия СППНЗ разборная конструкция, каркас выполнен из профильных элементов нерж. стали марки AISI 430 толщиной 1,2 мм. Столешница выполнена из нерж. стали марки AISI 430 толщиной 0,8 мм и усилена подложкой из ДСП толщиной 16 мм. Полка решетчатая. Стол оснащен ругулируемыми по высоте опорами.

Характеристики

Артикул	000006789
Модель	—
Вес НЕТТО, кг	20.5
Габаритные размеры, ДШВ	1000x600x860
Срок изготовления, дн	35



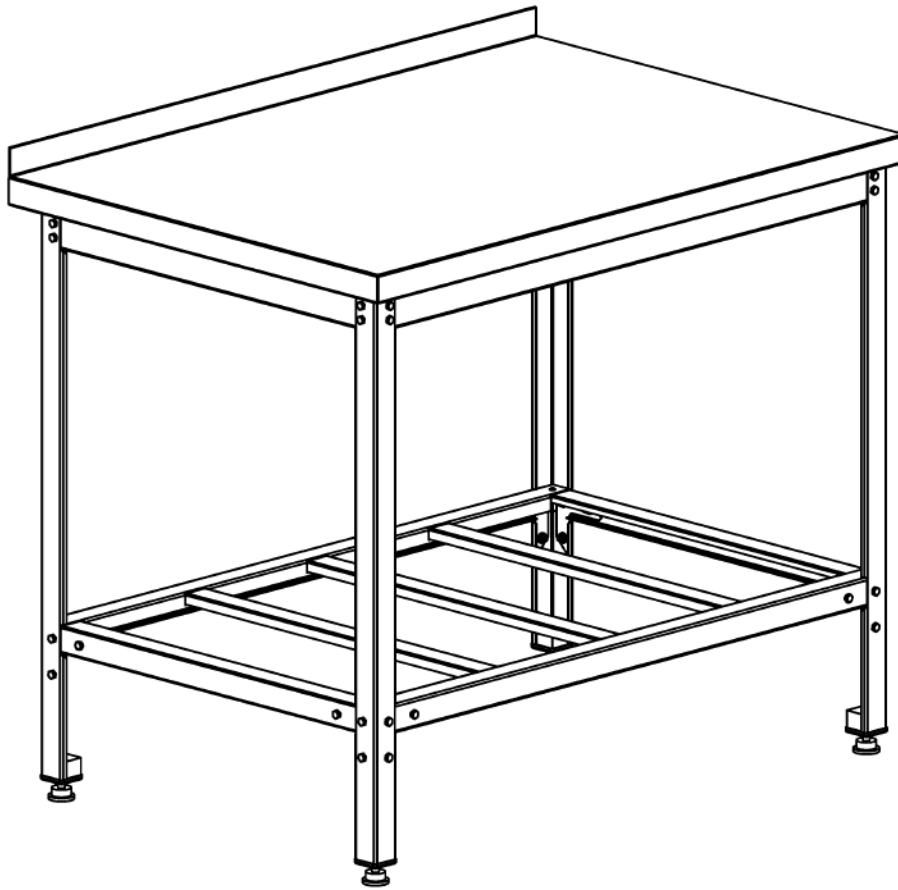
000004884

Стол производственный СППН-3 120/60 с бортом

Серия СППН3 разборная конструкция, каркас выполнен из профильных элементов нерж. стали марки AISI 430 толщиной 1,2 мм. Столешница выполнена из нерж. стали марки AISI 430 толщиной 0,8 мм и усилена подложкой из ДСП толщиной 16 мм. Полка решетчатая. Стол оснащен ругулируемыми по высоте опорами.

Характеристики

Артикул	000004884
Модель	—
Вес НЕТТО, кг	24
Габаритные размеры, ДШВ	1200x600x860
Срок изготовления, дн	35



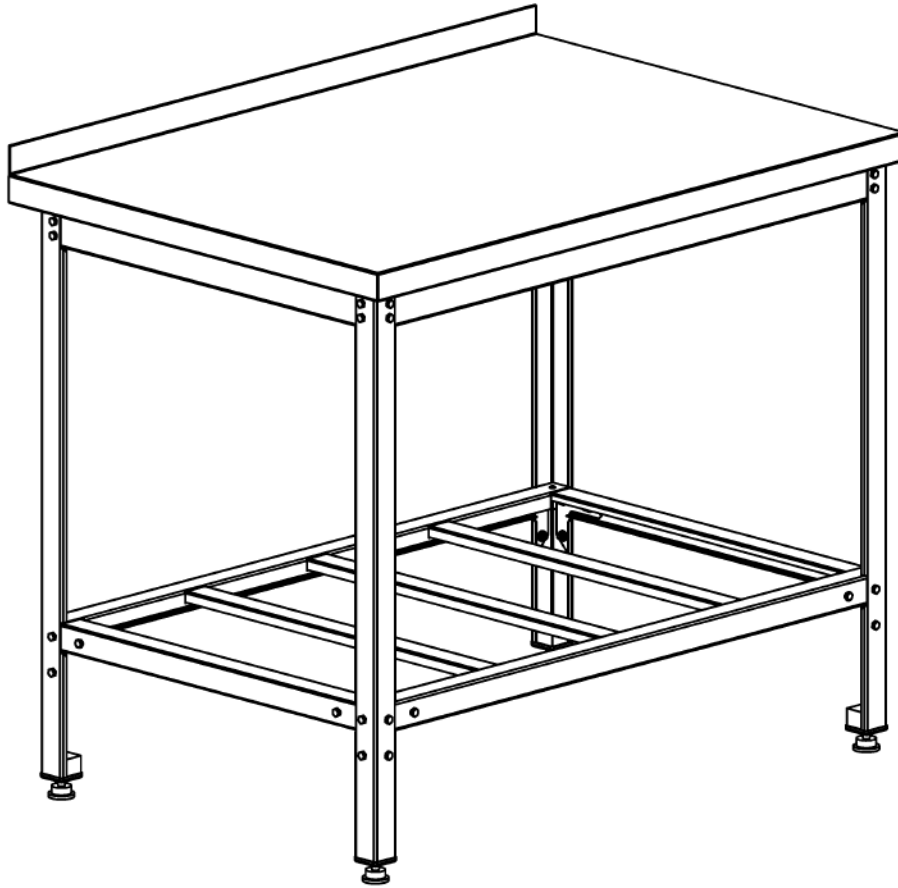
000004890

Стол СППНЗ 180/80, борт, полка решетка нерж., каркас уголок нерж., 1800x800x860

Серия СППНЗ разборная конструкция, каркас выполнен из профильных элементов нерж. стали марки AISI 430 толщиной 1,2 мм. Столешница выполнена из нерж. стали марки AISI 430 толщиной 0,8 мм и усилена подложкой из ДСП толщиной 16 мм. Полка решетчатая. Стол оснащен ругулируемыми по высоте опорами.

Характеристики

Артикул	000004890
Модель	—
Вес НЕТТО, кг	42
Габаритные размеры, ДШВ	1800x800x860
Срок изготовления, дн	35



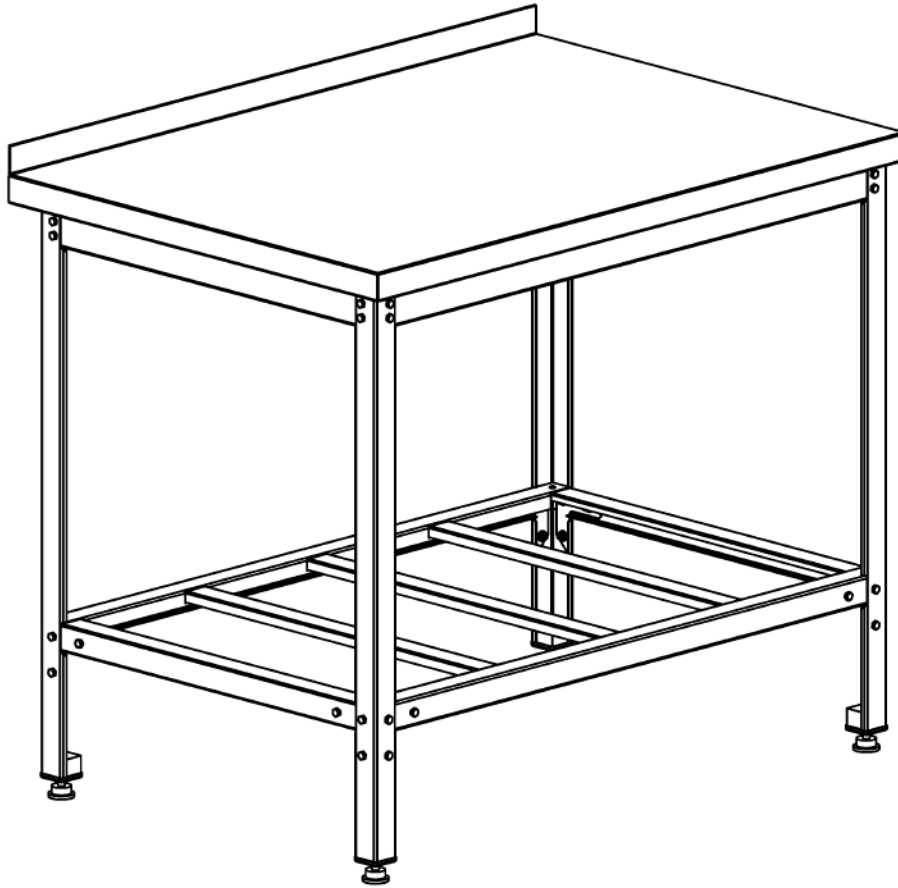
000008407

Стол СППНЗ 120/70, борт, полка решетка нерж., каркас уголок нерж., 1200x700x860

Серия СППНЗ разборная конструкция, каркас выполнен из профильных элементов нерж. стали марки AISI 430 толщиной 1,2 мм. Столешница выполнена из нерж. стали марки AISI 430 толщиной 0,8 мм и усилена подложкой из ДСП толщиной 16 мм. Полка решетчатая. Стол оснащен регулируемыми по высоте опорами.

Характеристики

Артикул	000008407
Модель	—
Вес НЕТТО, кг	26.5
Габаритные размеры, ДШВ	1200x700x860
Срок изготовления, дн	35



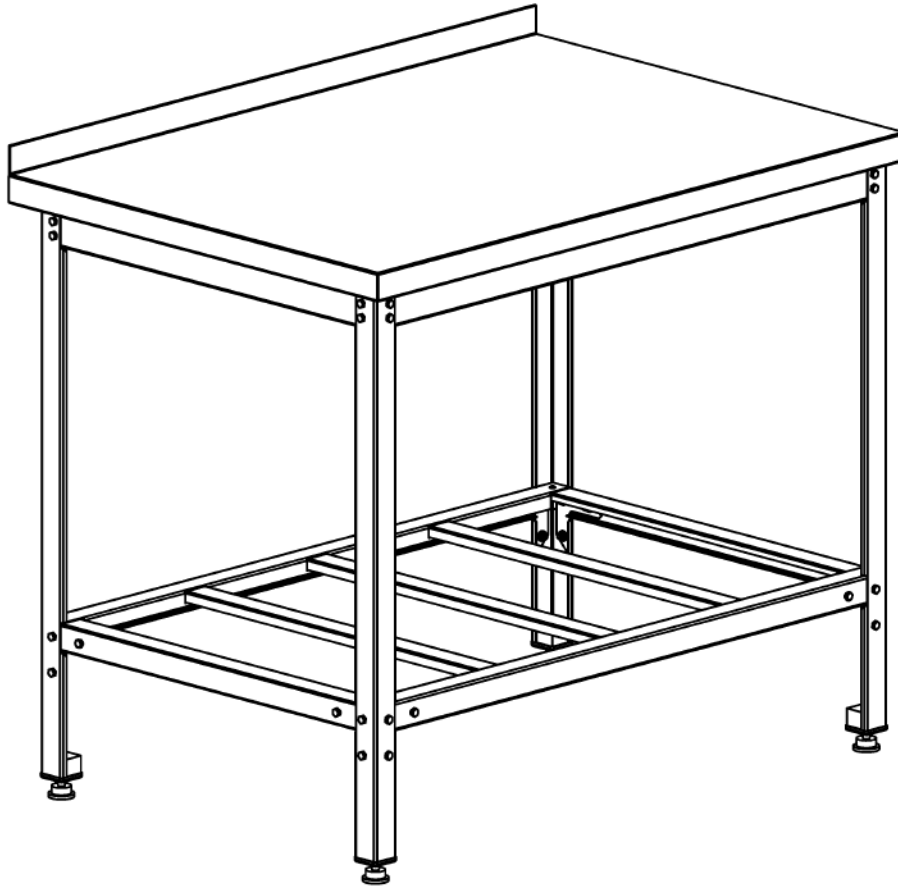
C0000005607

Стол СППНЗ 120/80, борт, полка решетка нерж., каркас уголок нерж., 1200x800x860

Серия СППНЗ разборная конструкция, каркас выполнен из профильных элементов нерж. стали марки AISI 430 толщиной 1,2 мм. Столешница выполнена из нерж. стали марки AISI 430 толщиной 0,8 мм и усилена подложкой из ДСП толщиной 16 мм. Полка решетчатая. Стол оснащен ругулируемыми по высоте опорами.

Характеристики

Артикул	C0000005607
Модель	—
Вес НЕТТО, кг	28.5
Габаритные размеры, ДШВ	1200x800x860
Срок изготовления, дн	35



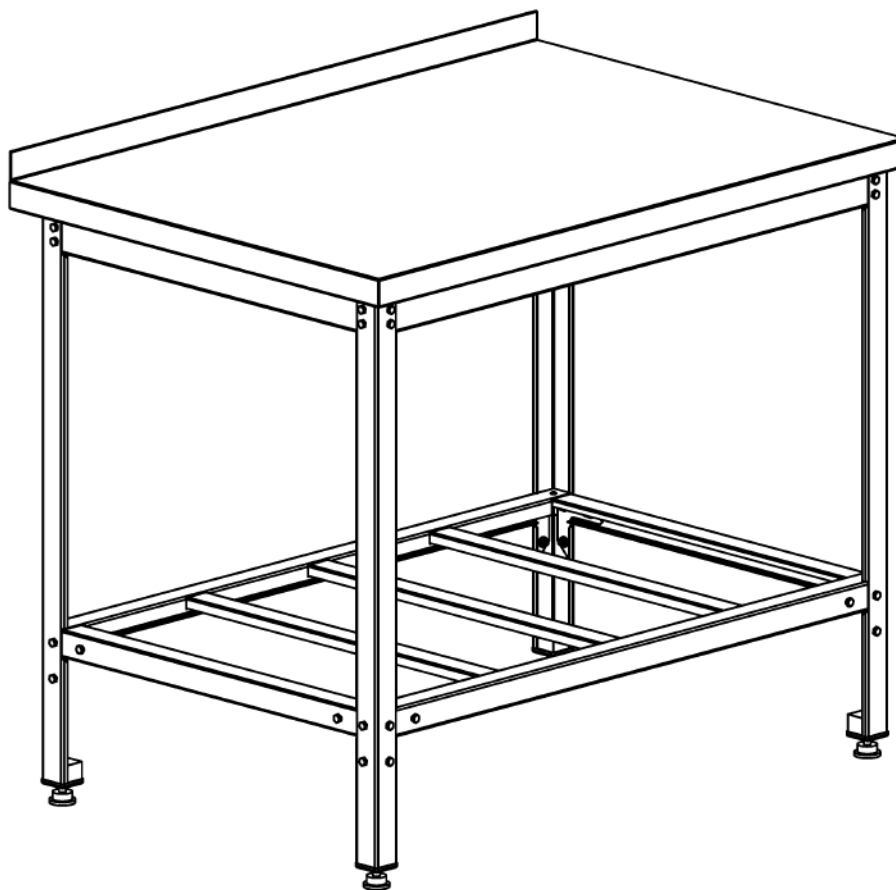
000004296

Стол СППНЗ 140/60, борт, полка решетка нерж., каркас уголок нерж., 1400x600x860

Серия СППНЗ разборная конструкция, каркас выполнен из профильных элементов нерж. стали марки AISI 430 толщиной 1,2 мм. Столешница выполнена из нерж. стали марки AISI 430 толщиной 0,8 мм и усилена подложкой из ДСП толщиной 16 мм. Полка решетчатая. Стол оснащен ругулируемыми по высоте опорами.

Характеристики

Артикул	000004296
Модель	—
Вес НЕТТО, кг	27
Габаритные размеры, ДШВ	1400x600x860
Срок изготовления, дн	35



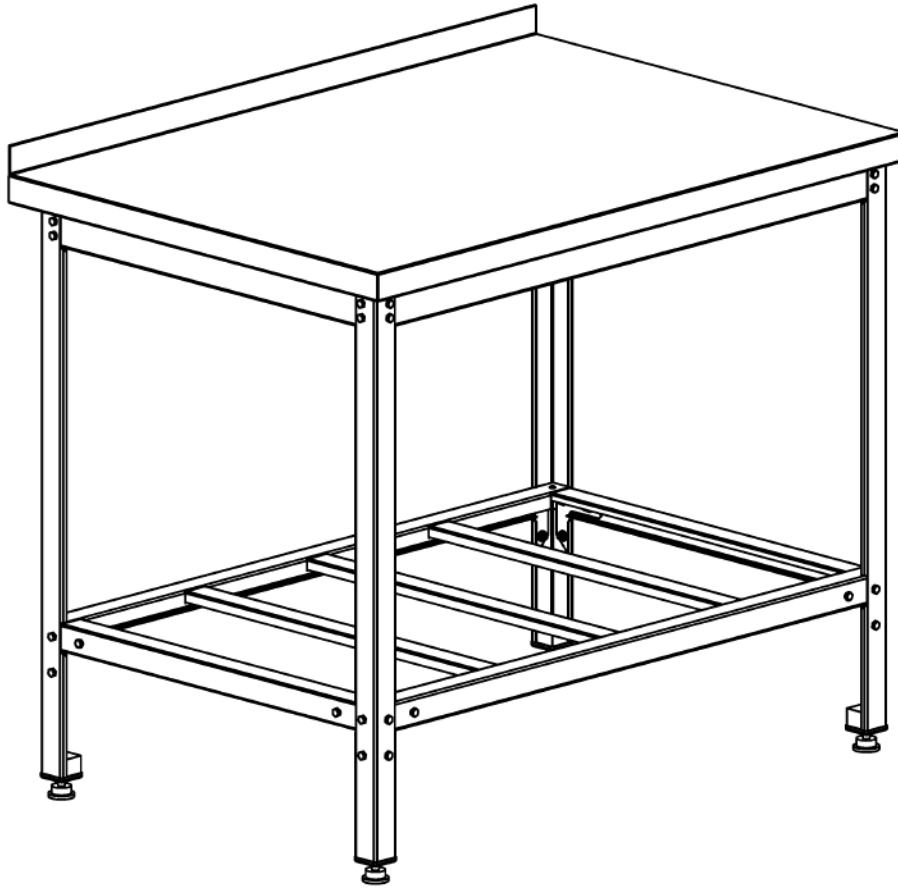
000010502

Стол СППНЗ 140/70, борт, полка решетка нерж., каркас уголок нерж., 1400x700x860

Серия СППНЗ разборная конструкция, каркас выполнен из профильных элементов нерж. стали марки AISI 430 толщиной 1,2 мм. Столешница выполнена из нерж. стали марки AISI 430 толщиной 0,8 мм и усилена подложкой из ДСП толщиной 16 мм. Полка решетчатая. Стол оснащен ругулируемыми по высоте опорами.

Характеристики

Артикул	000010502
Модель	—
Вес НЕТТО, кг	29.5
Габаритные размеры, ДШВ	1400x700x860
Срок изготовления, дн	35



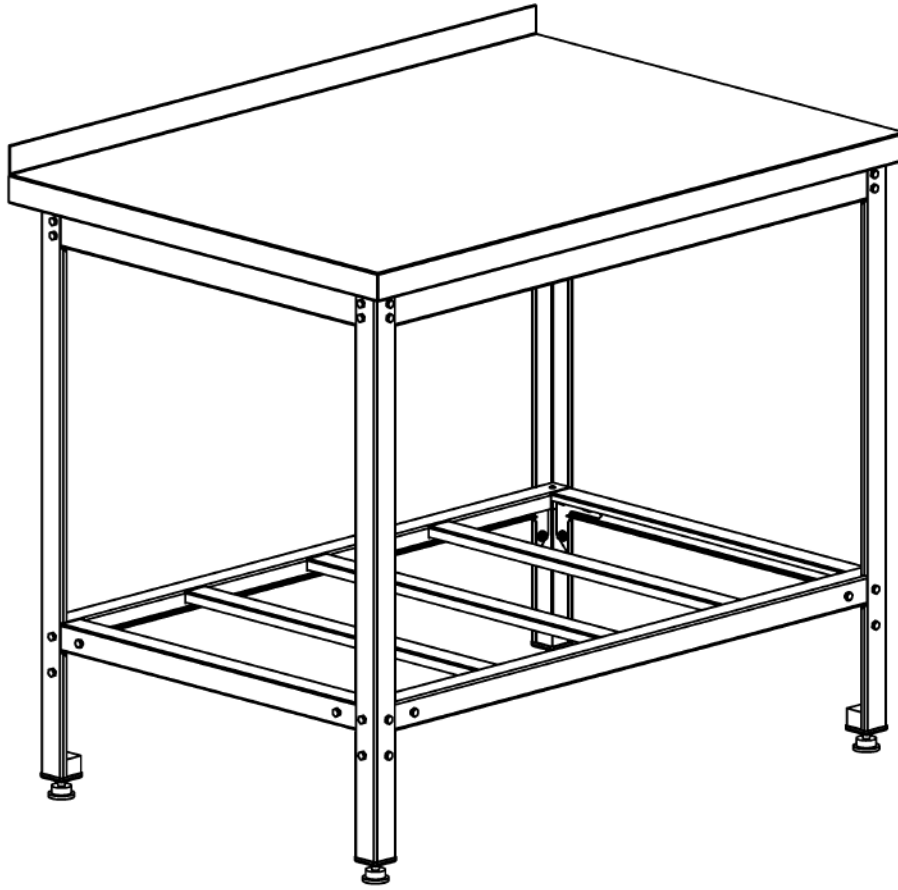
000003936

Стол СППНЗ 150/60, борт, полка решетка нерж., каркас уголок нерж., 1500x600x860

Серия СППНЗ разборная конструкция, каркас выполнен из профильных элементов нерж. стали марки AISI 430 толщиной 1,2 мм. Столешница выполнена из нерж. стали марки AISI 430 толщиной 0,8 мм и усилена подложкой из ДСП толщиной 16 мм. Полка решетчатая. Стол оснащен ругулируемыми по высоте опорами.

Характеристики

Артикул	000003936
Модель	—
Вес НЕТТО, кг	29
Габаритные размеры, ДШВ	1500x600x860
Срок изготовления, дн	35



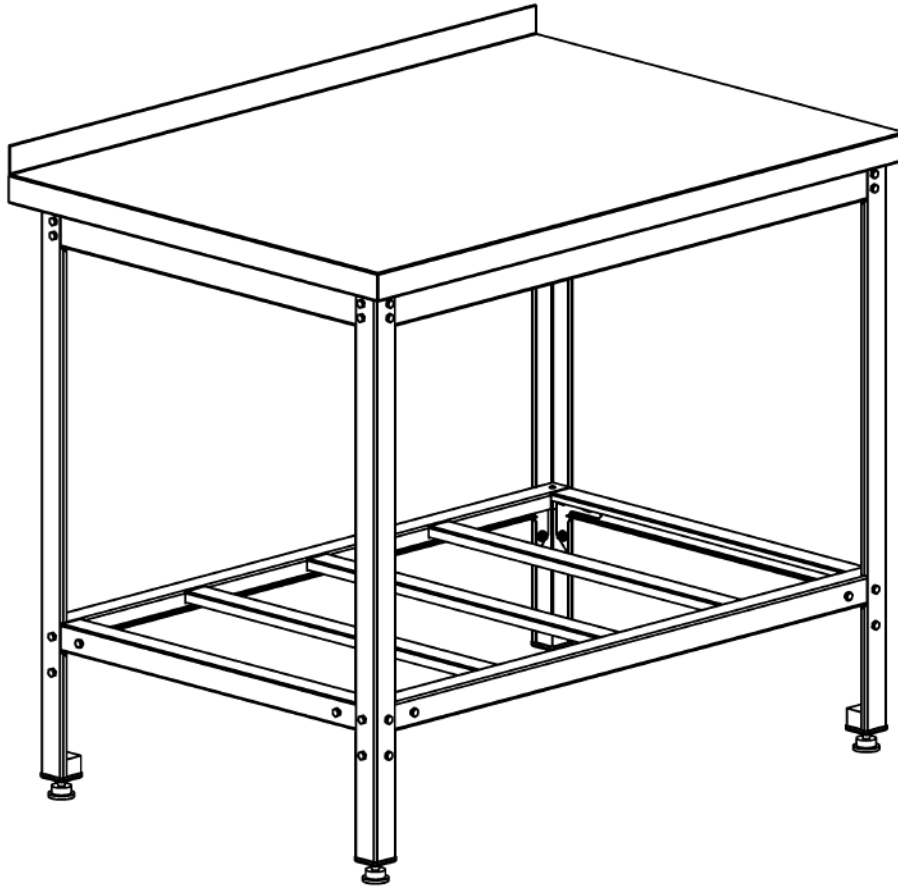
000003045

Стол СППНЗ 180/70, борт, полка решетка нерж., каркас уголок нерж., 1800x700x860

Серия СППНЗ разборная конструкция, каркас выполнен из профильных элементов нерж. стали марки AISI 430 толщиной 1,2 мм. Столешница выполнена из нерж. стали марки AISI 430 толщиной 0,8 мм и усилена подложкой из ДСП толщиной 16 мм. Полка решетчатая. Стол оснащен ругулируемыми по высоте опорами. Габариты: 1800*700*860.

Характеристики

Артикул	000003045
Модель	—
Вес НЕТТО, кг	26.5
Габаритные размеры, ДШВ	1800x700x860
Срок изготовления, дн	35



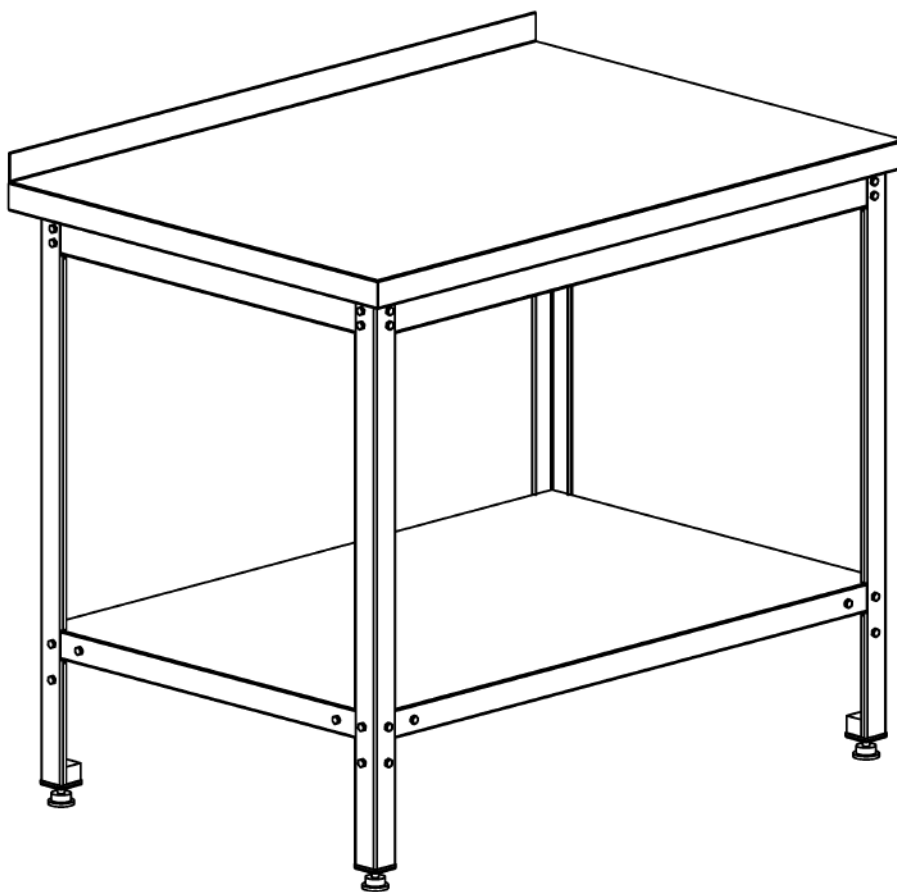
000003478

Стол СППНЗ 150/80, борт, полка решетка нерж., каркас уголок нерж., 1500x800x860

Серия СППНЗ разборная конструкция, каркас выполнен из профильных элементов нерж. стали марки AISI 430 толщиной 1,2 мм. Столешница выполнена из нерж. стали марки AISI 430 толщиной 0,8 мм и усилена подложкой из ДСП толщиной 16 мм. Полка решетчатая. Стол оснащен ругулируемыми по высоте опорами.

Характеристики

Артикул	000003478
Модель	—
Вес НЕТТО, кг	35
Габаритные размеры, ДШВ	1500x800x860
Срок изготовления, дн	35



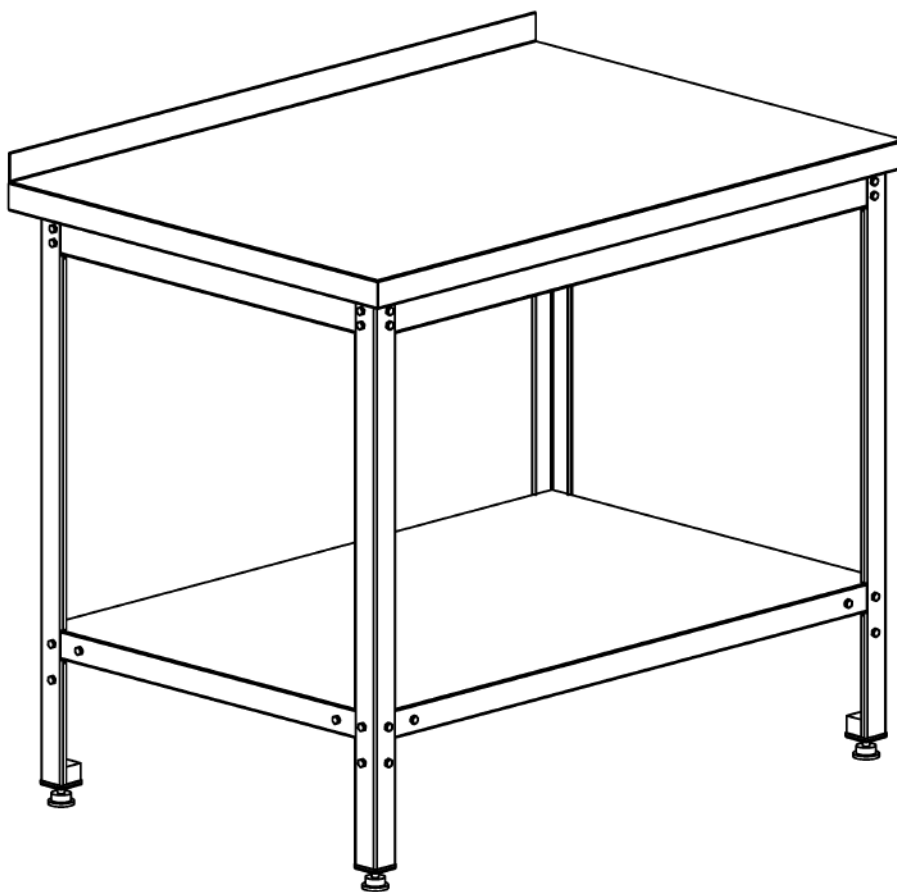
C0000005295

Стол СППНЗ 180/80 СП, борт, полка сплошная нерж., каркас уголок нерж., 1800x800x860

Серия СППНЗ разборная конструкция, каркас выполнен из профильных элементов нерж. стали марки AISI 430 толщиной 1,2 мм. Столешница выполнена из нерж. стали марки AISI 430 толщиной 0,8 мм и усилена подложкой из ДСП толщиной 16 мм. Полка сплошная. Стол оснащен ругулируемыми по высоте опорами.

Характеристики

Артикул	C0000005295
Модель	—
Вес НЕТТО, кг	45
Габаритные размеры, ДШВ	1800x800x860
Срок изготовления, дн	35



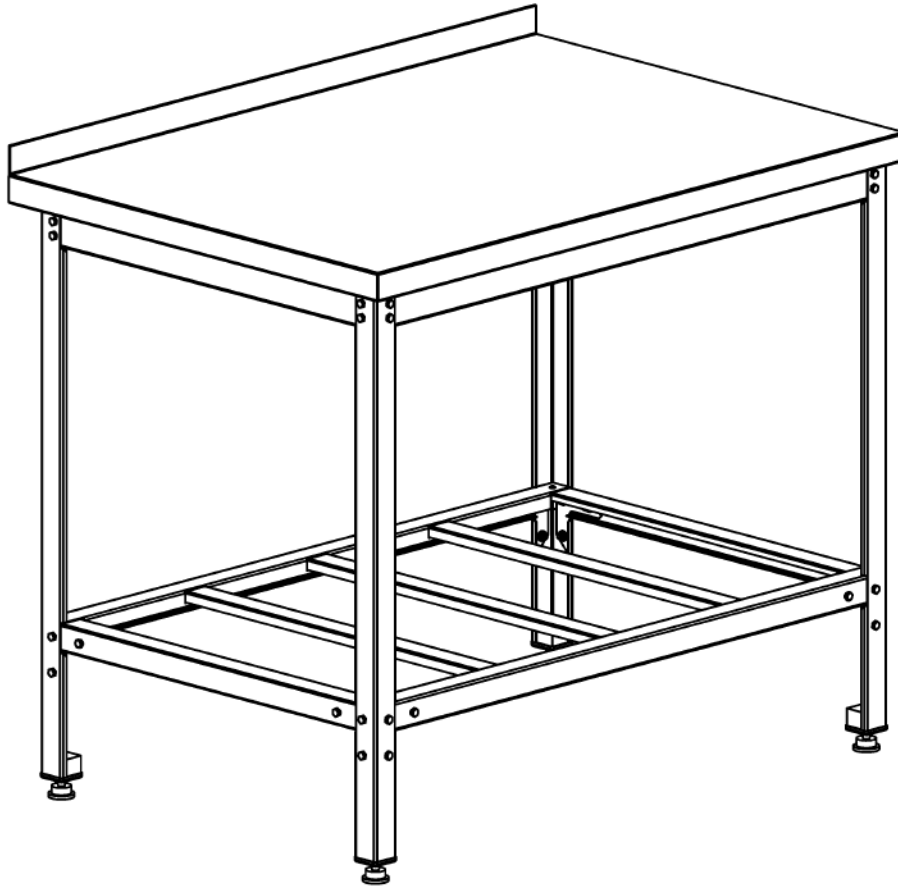
C0000005229

Стол СППЦ-3 120/70 СП, борт, полка сплошная оцинк., каркас оцинк., 1200x700x860

Серия СППЦ3 разборная конструкция, как каркас выполнен из профильных элементов оцинк. стали толщиной 1,5 мм. Столешница выполнена из нерж. стали марки AISI 430 толщиной 0,8 мм и усилена подложкой из ДСП толщиной 16 мм. Полка сплошная. Стол оснащен регулируемыми по высоте опорами.

Характеристики

Артикул	C0000005229
Модель	—
Вес НЕТТО, кг	30
Габаритные размеры, ДШВ	1200x700x860
Срок изготовления, дн	35



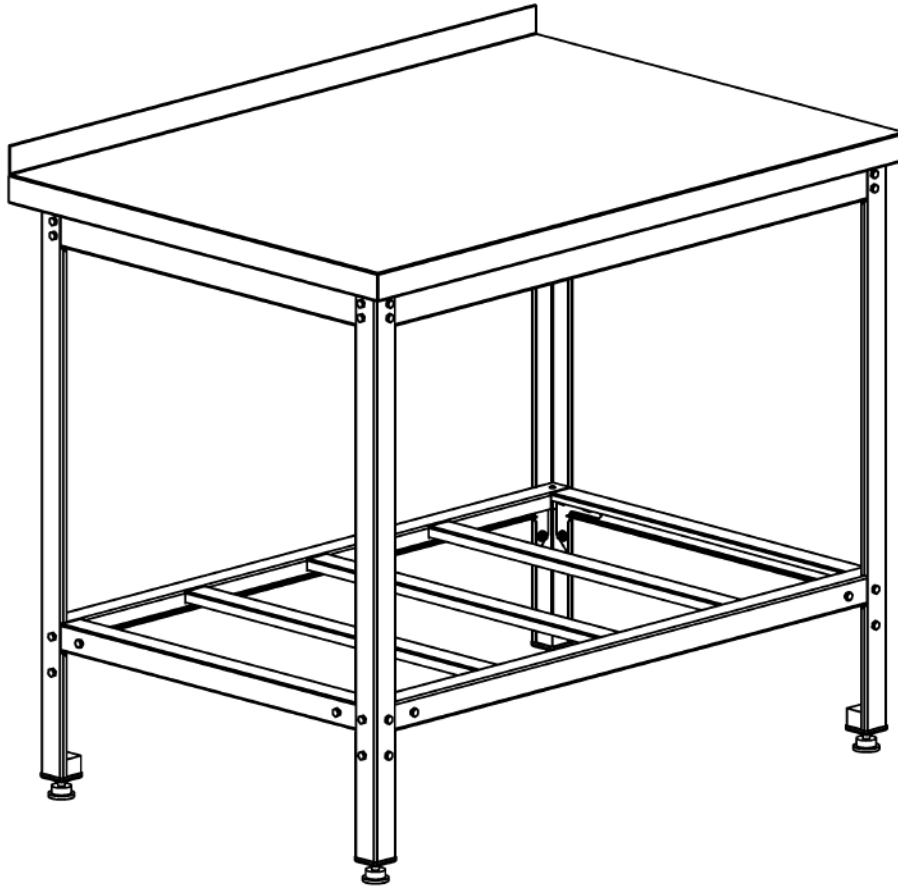
000007461

Стол СППНЗ 80/60, борт, полка решетка нерж., каркас уголок нерж., 800x600x860

Серия СППНЗ разборная конструкция, каркас выполнен из профильных элементов нерж. стали марки AISI 430 толщиной 1,2 мм. Столешница выполнена из нерж. стали марки AISI 430 толщиной 0,8 мм и усилена подложкой из ДСП толщиной 16 мм. Полка решетчатая. Стол оснащен ругулируемыми по высоте опорами.

Характеристики

Артикул	000007461
Модель	—
Вес НЕТТО, кг	17.5
Габаритные размеры, ДШВ	800x600x860
Срок изготовления, дн	35



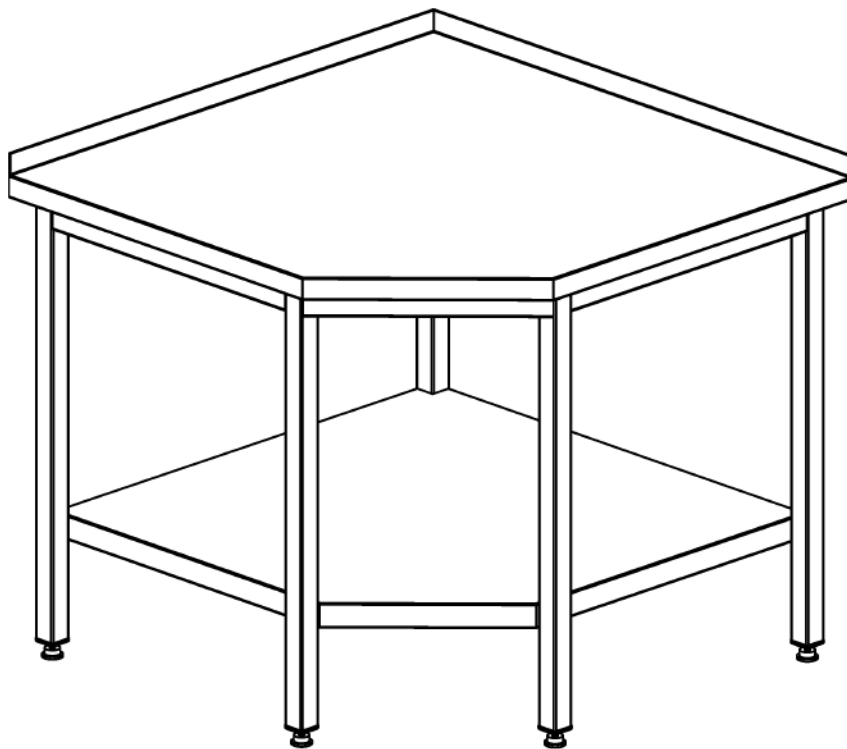
000009601

Стол СППНЗ 80/70, борт, полка решетка нерж., каркас уголок нерж., 800x700x860

Серия СППНЗ разборная конструкция, каркас выполнен из профильных элементов нерж. стали марки AISI 430 толщиной 1,2 мм. Столешница выполнена из нерж. стали марки AISI 430 толщиной 0,8 мм и усилена подложкой из ДСП толщиной 16 мм. Полка решетчатая. Стол оснащен регулируемыми по высоте опорами.

Характеристики

Артикул	000009601
Модель	—
Вес НЕТТО, кг	19
Габаритные размеры, ДШВ	800x700x860
Срок изготовления, дн	35



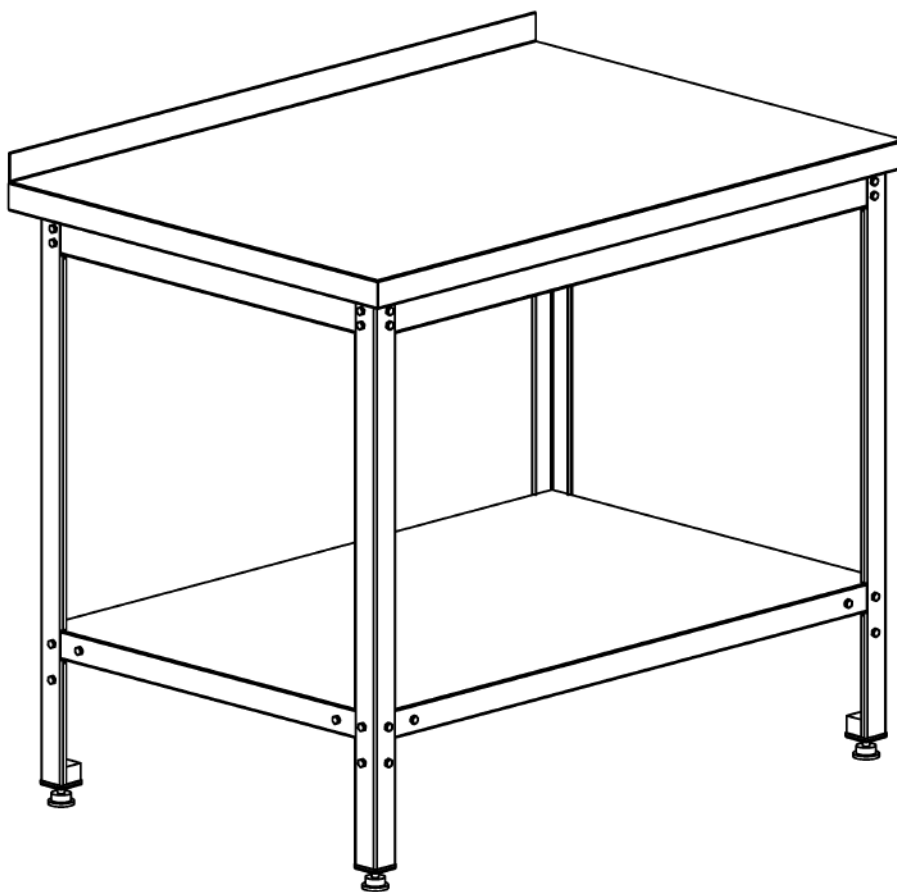
000006485

СТОЛ СППНУ2 100/70

Серия СПОНУ2 разработан под серию столов с глубиной 700 мм, угловой стол имеет разборную конструкцию, каркас выполнен из профильных элементов нерж. стали марки AISI 430 толщиной 1,2мм, ножки из нерж. трубы 40x40 марки AISI 430. Столешница выполнена с бортом из нерж. стали марки AISI 430 толщиной 0.8мм и усилена подложкой из ДСП толщиной 16мм. Полка сплошная выполнена из нерж. стали толщиной 0.8мм. Стол оснащен регулируемыми по высоте опорами.

Характеристики

Артикул	000006485
Модель	—
Вес НЕТТО, кг	34.5
Габаритные размеры, ДШВ	1000x1000x860
Срок изготовления, дн	35



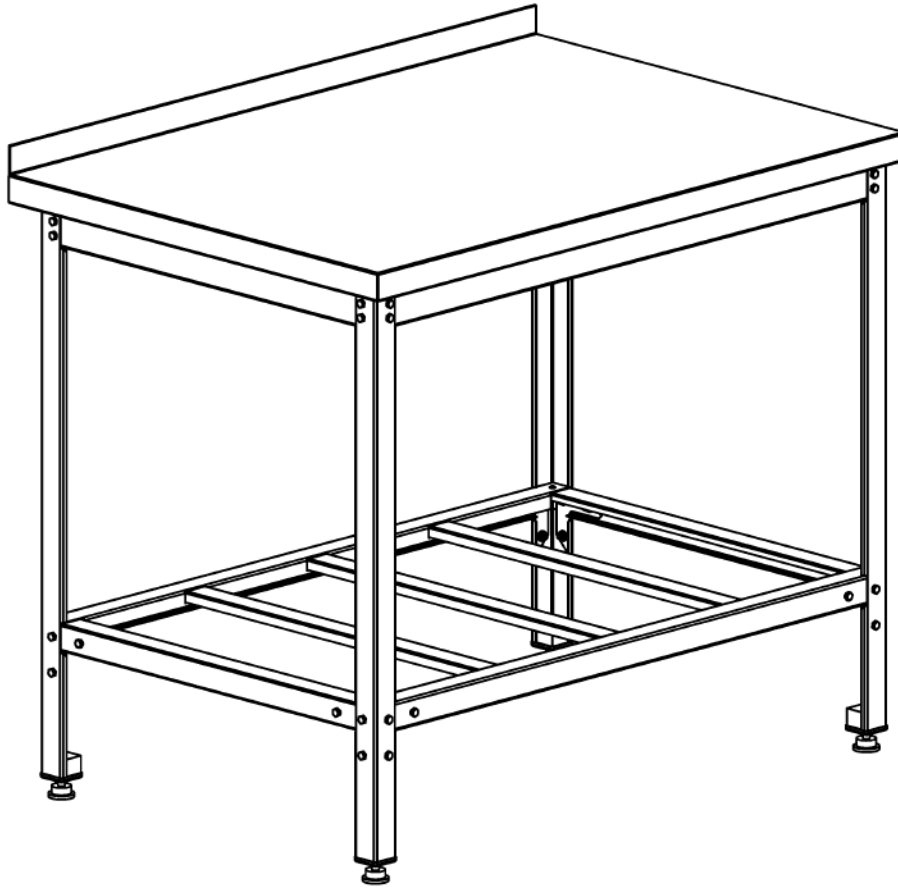
C0000005233

Стол СППЦ-3 100/80 СП, борт, полка сплошная оцинк., каркас оцинк., 1000x800x860

Серия СППЦ3 разборная конструкция, как каркас выполнен из профильных элементов оцинк. стали толщиной 1,5 мм. Столешница выполнена из нерж. стали марки AISI 430 толщиной 0,8 мм и усилена подложкой из ДСП толщиной 16 мм. Полка сплошная. Стол оснащен регулируемыми по высоте опорами.

Характеристики

Артикул	C0000005233
Модель	—
Вес НЕТТО, кг	29
Габаритные размеры, ДШВ	1000x800x860
Срок изготовления, дн	35



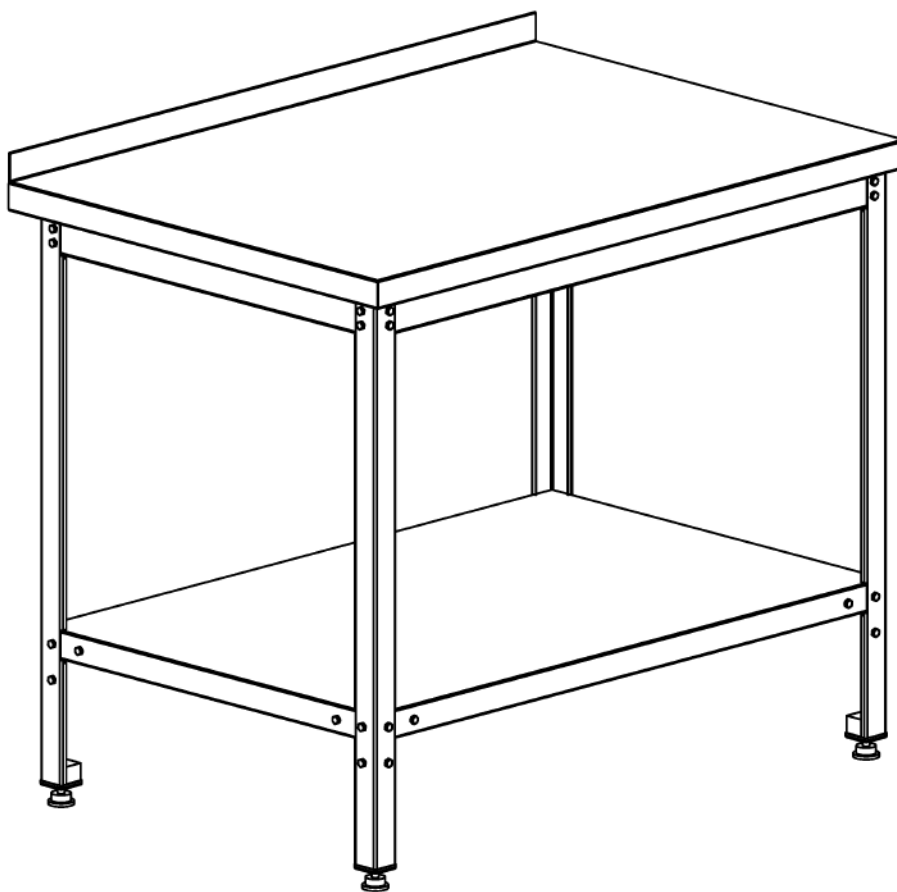
000004891

Стол СППНЗ 60/60, борт, полка решетка нерж., каркас уголок нерж., 600x600x860

Серия СППНЗ разборная конструкция, каркас выполнен из профильных элементов нерж. стали марки AISI 430 толщиной 1,2 мм. Столешница выполнена из нерж. стали марки AISI 430 толщиной 0,8 мм и усилена подложкой из ДСП толщиной 16 мм. Полка решетчатая. Стол оснащен ругулируемыми по высоте опорами.

Характеристики

Артикул	000004891
Модель	—
Вес НЕТТО, кг	14.5
Габаритные размеры, ДШВ	600x600x860
Срок изготовления, дн	35



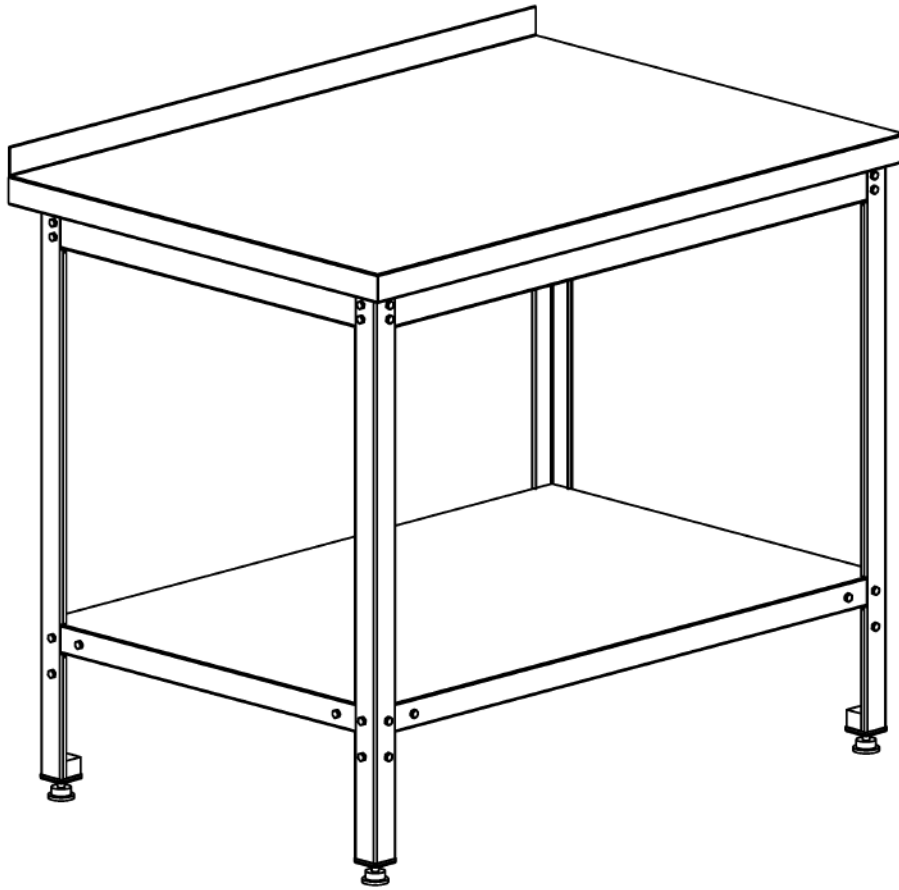
000007840

Стол СППЦ-3 120/60 СП, борт, полка сплошная оцинк., каркас оцинк., 1200x600x860

Серия СППЦ3 разборная конструкция, как каркас выполнен из профильных элементов оцинк. стали толщиной 1,5 мм. Столешница выполнена из нерж. стали марки AISI 430 толщиной 0,8 мм и усилена подложкой из ДСП толщиной 16 мм. Полка сплошная. Стол оснащен регулируемыми по высоте опорами.

Характеристики

Артикул	000007840
Модель	—
Вес НЕТТО, кг	27.5
Габаритные размеры, ДШВ	1200x600x860
Срок изготовления, дн	35



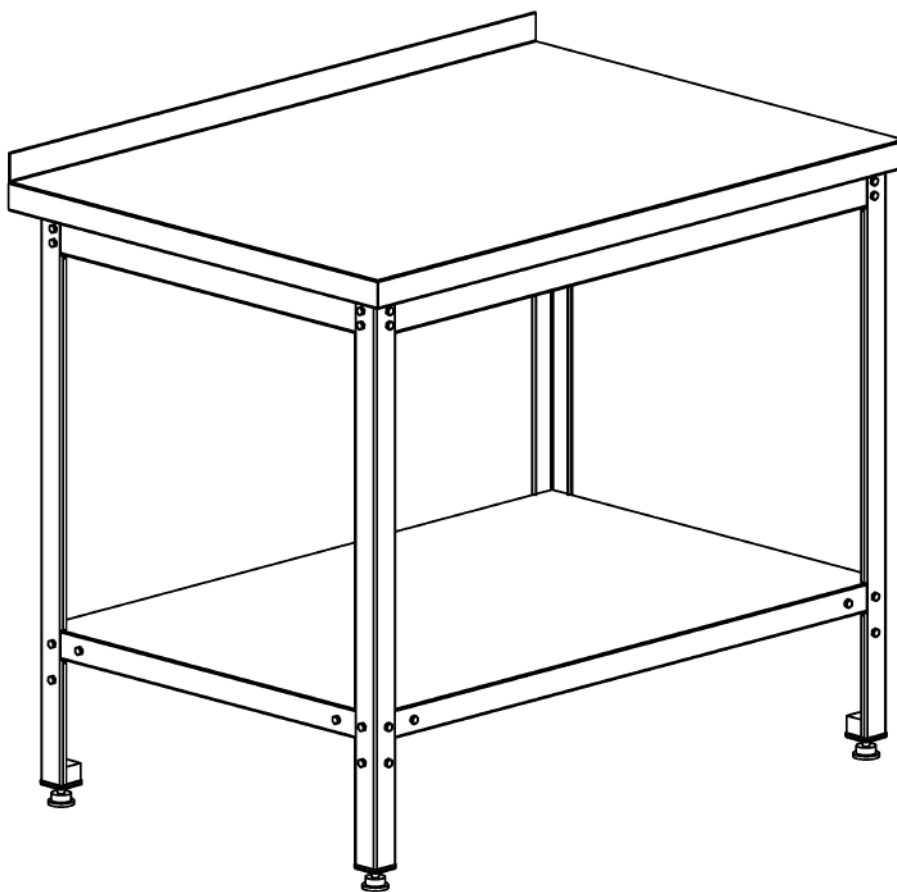
C0000005223

Стол СППЦ-3 60/60 СП, борт, полка сплошная оцинк., каркас оцинк., 600x600x860

Серия СППЦ3 разборная конструкция, как каркас выполнен из профильных элементов оцинк. стали толщиной 1,5 мм. Столешница выполнена из нерж. стали марки AISI 430 толщиной 0,8 мм и усилена подложкой из ДСП толщиной 16 мм. Полка сплошная. Стол оснащен регулируемыми по высоте опорами.

Характеристики

Артикул	C0000005223
Модель	—
Вес НЕТТО, кг	16.5
Габаритные размеры, ДШВ	600x600x860
Срок изготовления, дн	35



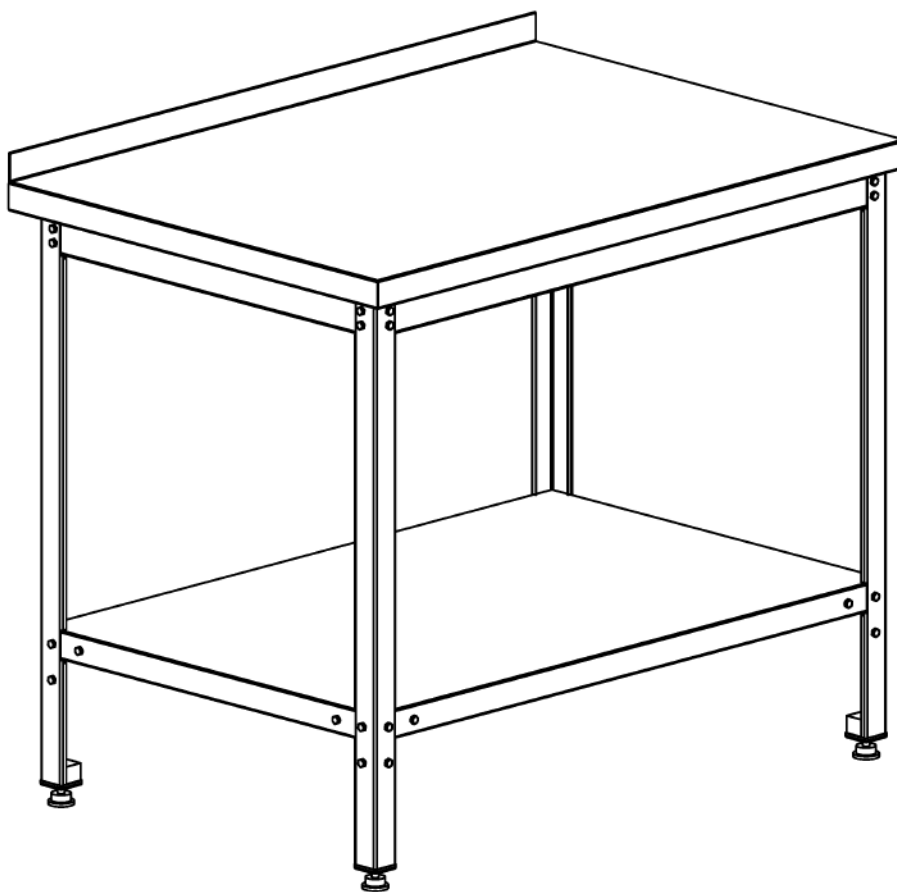
C0000005232

Стол СППЦ-3 180/70 СП, борт, полка сплошная оцинк., каркас оцинк., 1800x700x860

Серия СППЦ3 разборная конструкция, как каркас выполнен из профильных элементов оцинк. стали толщиной 1,5 мм. Столешница выполнена из нерж. стали марки AISI 430 толщиной 0,8 мм и усилена подложкой из ДСП толщиной 16 мм. Полка сплошная. Стол оснащен регулируемыми по высоте опорами.

Характеристики

Артикул	C0000005232
Модель	—
Вес НЕТТО, кг	42.5
Габаритные размеры, ДШВ	1800x700x860
Срок изготовления, дн	35



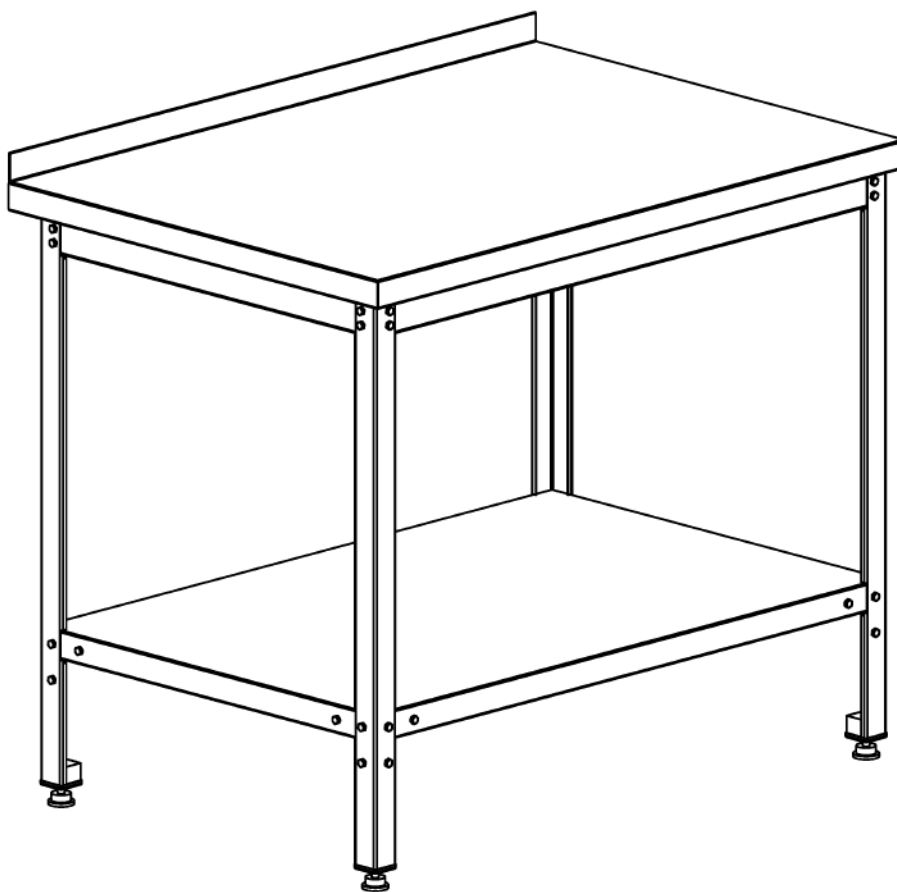
C0000005234

Стол СППЦ-3 120/80 СП, борт, полка сплошная оцинк., каркас оцинк., 1200x800x860

Серия СППЦ3 разборная конструкция, как каркас выполнен из профильных элементов оцинк. стали толщиной 1,5 мм. Столешница выполнена из нерж. стали марки AISI 430 толщиной 0,8 мм и усилена подложкой из ДСП толщиной 16 мм. Полка сплошная. Стол оснащен регулируемыми по высоте опорами.

Характеристики

Артикул	C0000005234
Модель	—
Вес НЕТТО, кг	33
Габаритные размеры, ДШВ	1200x800x860
Срок изготовления, дн	35



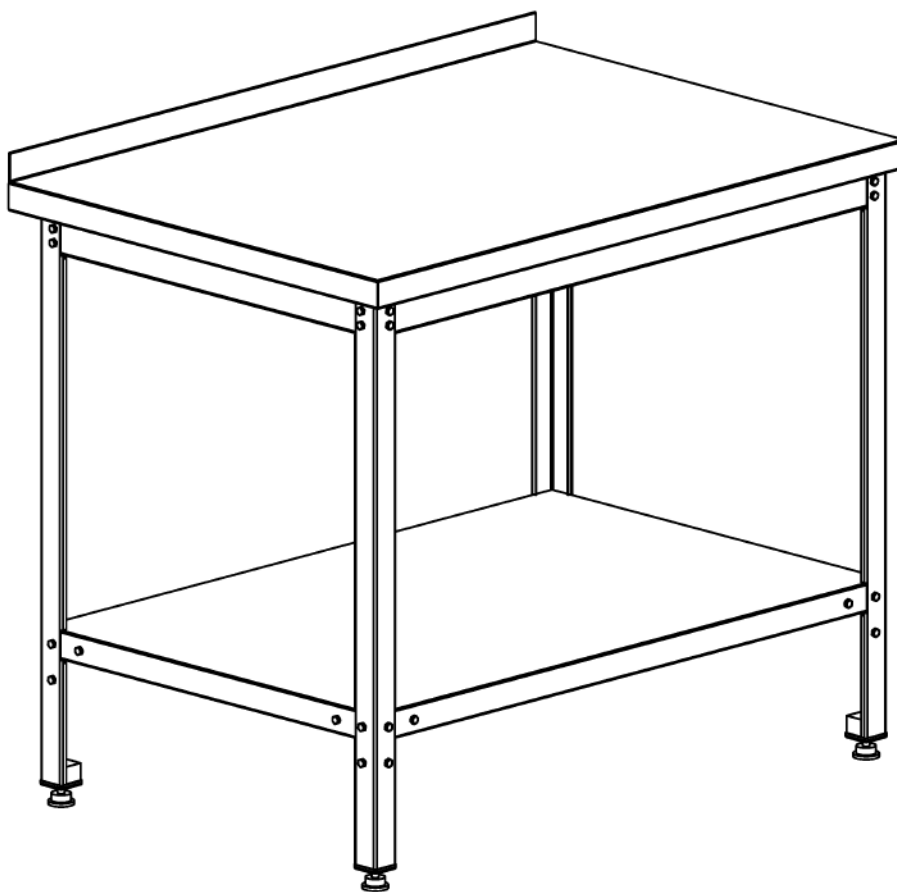
C0000005236

Стол СППЦ-3 150/80 СП, борт, полка сплошная оцинк., каркас оцинк., 1500x800x860

Серия СППЦ3 разборная конструкция, как каркас выполнен из профильных элементов оцинк. стали толщиной 1,5 мм. Столешница выполнена из нерж. стали марки AISI 430 толщиной 0,8 мм и усилена подложкой из ДСП толщиной 16 мм. Полка сплошная. Стол оснащен регулируемыми по высоте опорами.

Характеристики

Артикул	C0000005236
Модель	—
Вес НЕТТО, кг	40
Габаритные размеры, ДШВ	1500x800x860
Срок изготовления, дн	35



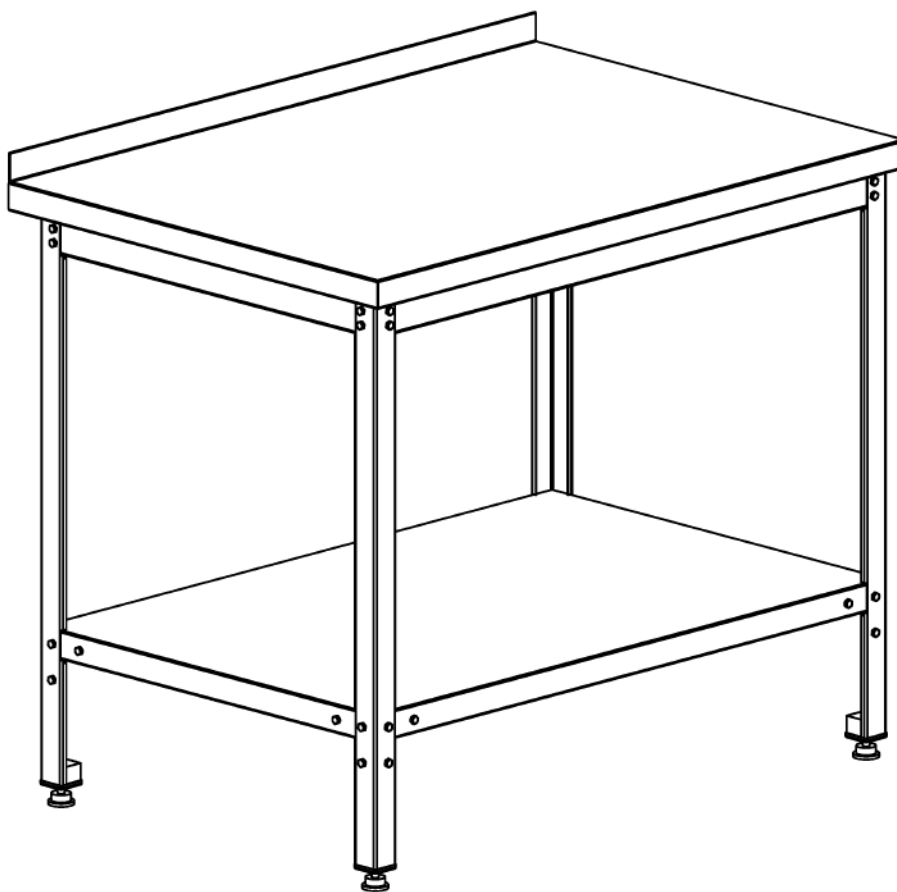
C0000005230

Стол СППЦ-3 140/70 СП, борт, полка сплошная оцинк., каркас оцинк., 1400x700x860

Серия СППЦ3 разборная конструкция, как каркас выполнен из профильных элементов оцинк. стали толщиной 1,5 мм. Столешница выполнена из нерж. стали марки AISI 430 толщиной 0,8 мм и усилена подложкой из ДСП толщиной 16 мм. Полка сплошная. Стол оснащен регулируемыми по высоте опорами.

Характеристики

Артикул	C0000005230
Модель	—
Вес НЕТТО, кг	34.5
Габаритные размеры, ДШВ	1400x700x860
Срок изготовления, дн	35



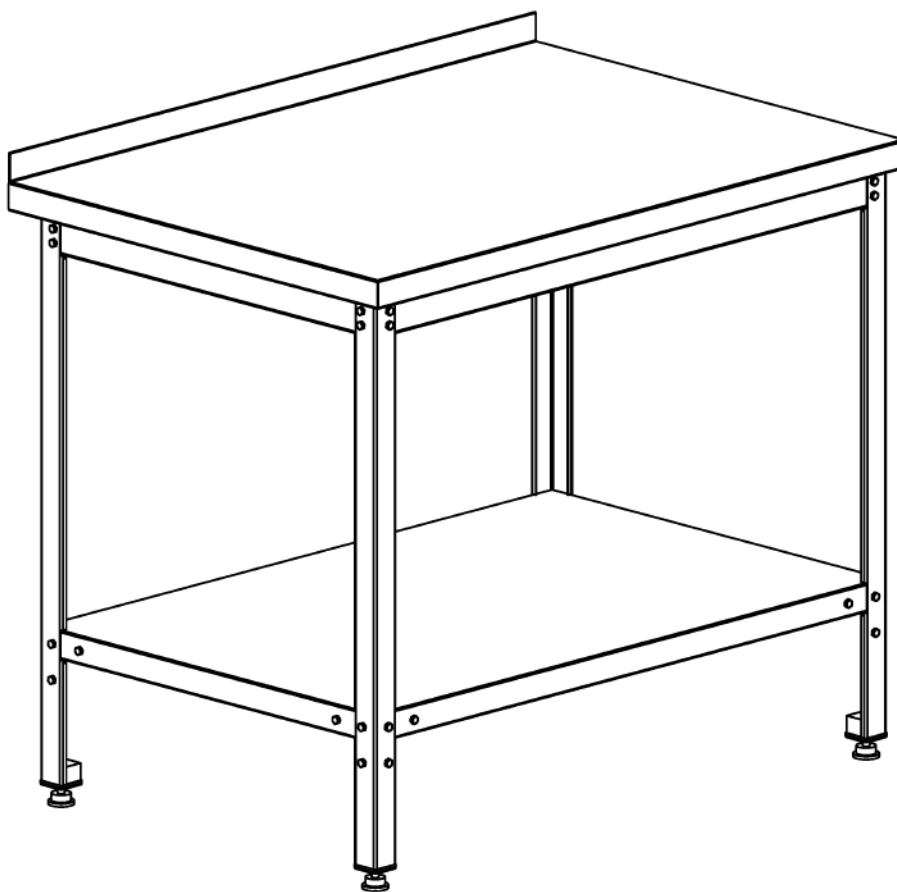
C0000005192

Стол СППЦ-3 150/60 СП, борт, полка сплошная оцинк., каркас оцинк., 1500x600x860

Серия СППЦ3 разборная конструкция, как каркас выполнен из профильных элементов оцинк. стали толщиной 1,5 мм. Столешница выполнена из нерж. стали марки AISI 430 толщиной 0,8 мм и усилена подложкой из ДСП толщиной 16 мм. Полка сплошная. Стол оснащен регулируемыми по высоте опорами.

Характеристики

Артикул	C0000005192
Модель	—
Вес НЕТТО, кг	33
Габаритные размеры, ДШВ	1500x600x860
Срок изготовления, дн	35



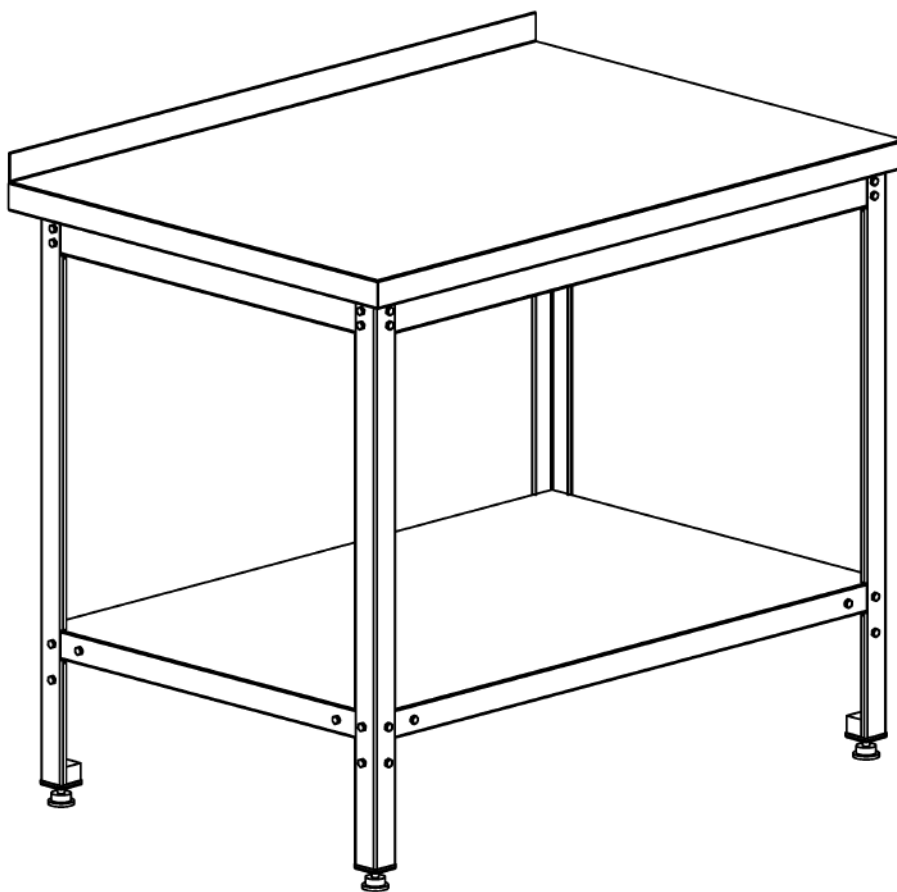
C0000005227

Стол СППЦ-3 140/60 СП, борт, полка сплошная оцинк., каркас оцинк., 1400x600x860

Серия СППЦ3 разборная конструкция, как каркас выполнен из профильных элементов оцинк. стали толщиной 1,5 мм. Столешница выполнена из нерж. стали марки AISI 430 толщиной 0,8 мм и усилена подложкой из ДСП толщиной 16 мм. Полка сплошная. Стол оснащен регулируемыми по высоте опорами.

Характеристики

Артикул	C0000005227
Модель	—
Вес НЕТТО, кг	31
Габаритные размеры, ДШВ	1400x600x860
Срок изготовления, дн	35



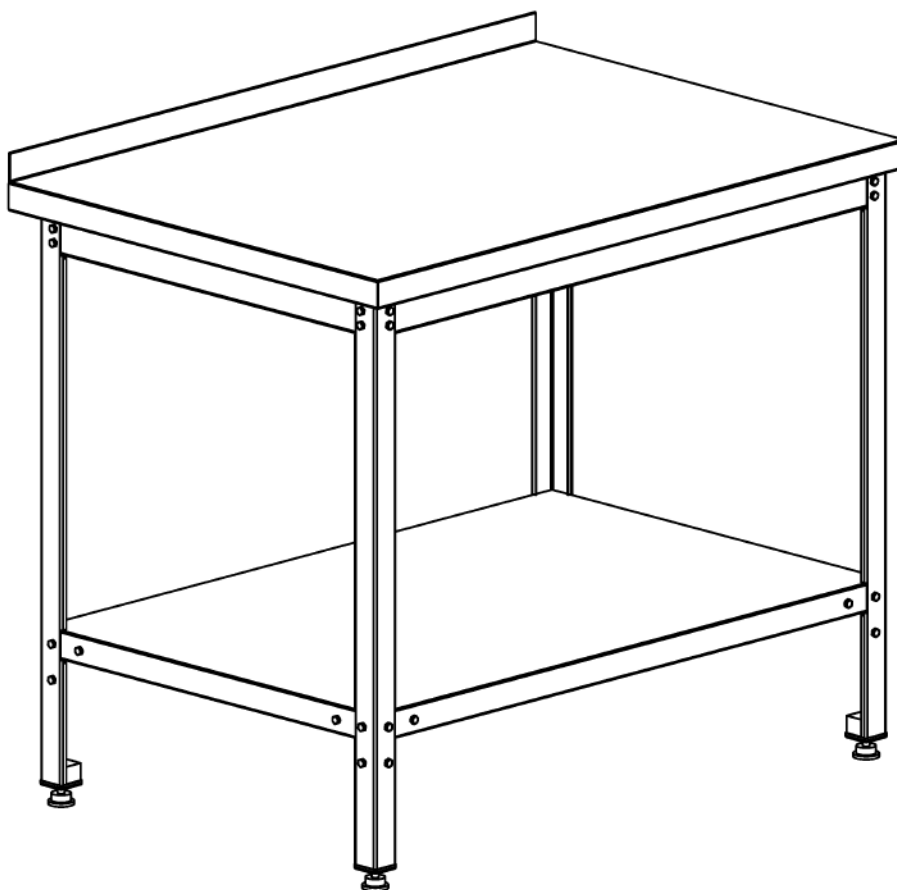
C0000005231

Стол СППЦ-3 150/70 СП, борт, полка сплошная оцинк., каркас оцинк., 1500x700x860

Серия СППЦ3 разборная конструкция, как каркас выполнен из профильных элементов оцинк. стали толщиной 1,5 мм. Столешница выполнена из нерж. стали марки AISI 430 толщиной 0,8 мм и усилена подложкой из ДСП толщиной 16 мм. Полка сплошная. Стол оснащен регулируемыми по высоте опорами.

Характеристики

Артикул	C0000005231
Модель	—
Вес НЕТТО, кг	36.5
Габаритные размеры, ДШВ	1500x700x860
Срок изготовления, дн	35



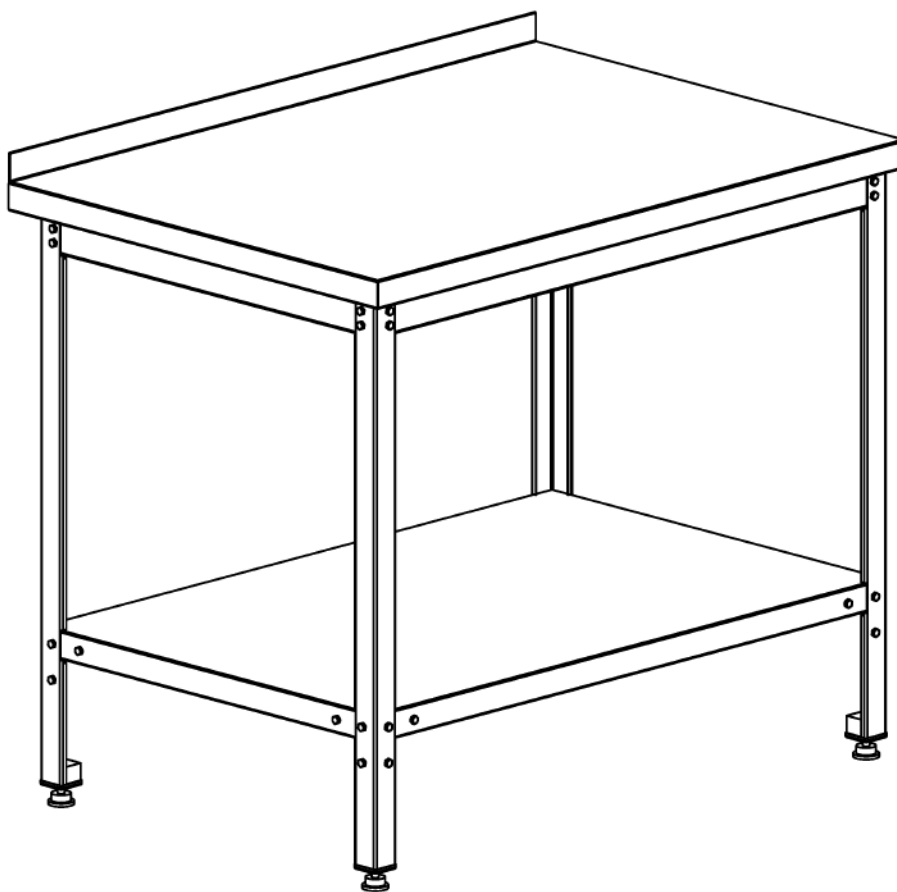
C0000005235

Стол СППЦ-3 140/80 СП, борт, полка сплошная оцинк., каркас оцинк., 1400x800x860

Серия СППЦ3 разборная конструкция, как каркас выполнен из профильных элементов оцинк. стали толщиной 1,5 мм. Столешница выполнена из нерж. стали марки AISI 430 толщиной 0,8 мм и усилена подложкой из ДСП толщиной 16 мм. Полка сплошная. Стол оснащен регулируемыми по высоте опорами.

Характеристики

Артикул	C0000005235
Модель	—
Вес НЕТТО, кг	38
Габаритные размеры, ДШВ	1400x800x860
Срок изготовления, дн	35



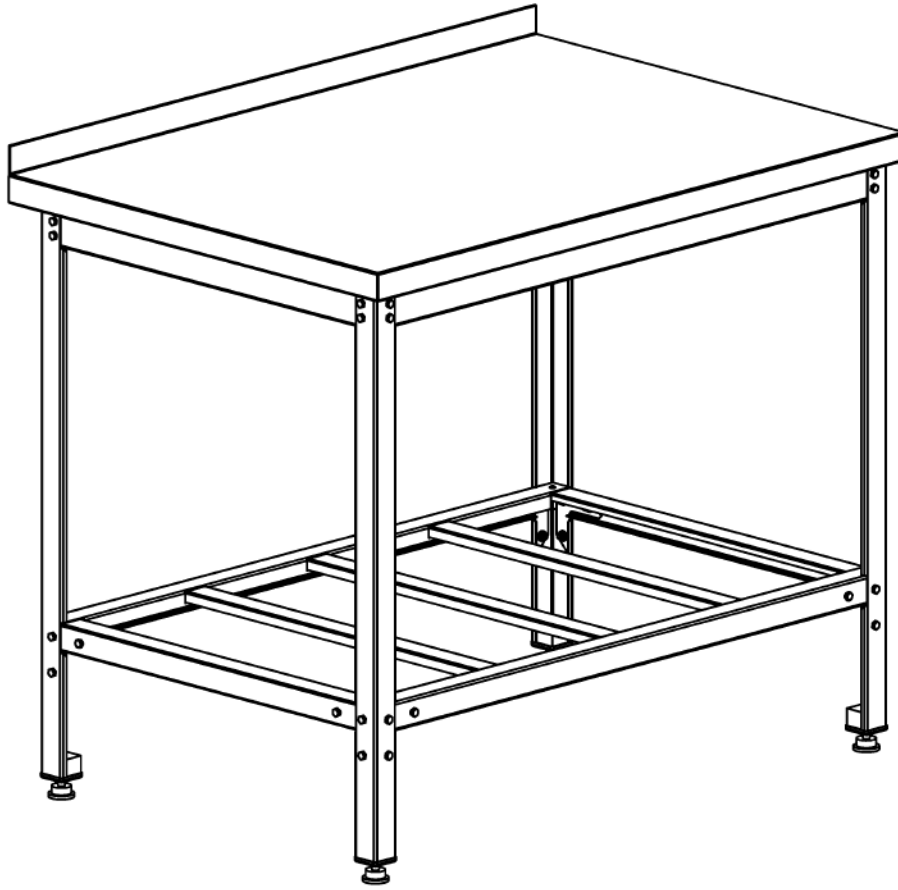
C0000005237

Стол СППЦ-3 180/80 СП, борт, полка сплошная оцинк., каркас оцинк., 1800x800x860

Серия СППЦ3 разборная конструкция, как каркас выполнен из профильных элементов оцинк. стали толщиной 1,5 мм. Столешница выполнена из нерж. стали марки AISI 430 толщиной 0,8 мм и усилена подложкой из ДСП толщиной 16 мм. Полка сплошная. Стол оснащен регулируемыми по высоте опорами.

Характеристики

Артикул	C0000005237
Модель	—
Вес НЕТТО, кг	47
Габаритные размеры, ДШВ	1800x800x860
Срок изготовления, дн	35



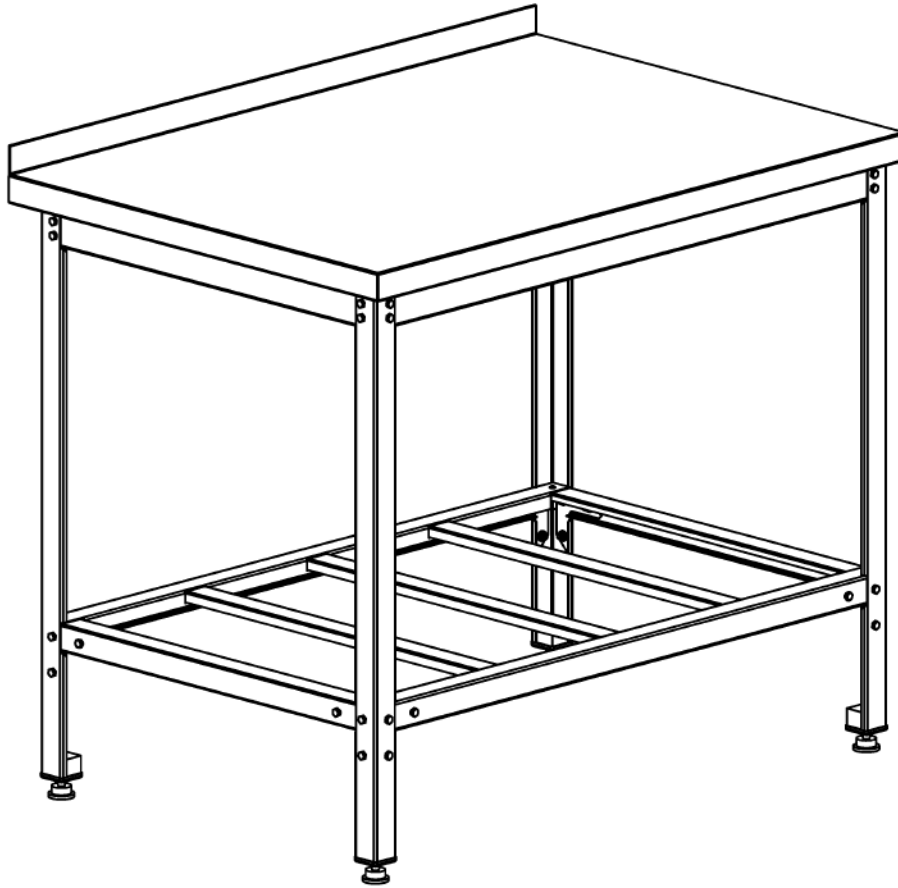
000003288

Стол СППЦ-3 140/70, борт, полка решетка оцинк., каркас оцинк., 1400x700x860

Серия СППЦ3 разборная конструкция, как каркас выполнен из профильных элементов оцинк. стали толщиной 1,5 мм. Столешница выполнена из нерж. стали марки AISI 430 толщиной 0,8 мм и усилена подложкой из ДСП толщиной 16 мм. Полка решетчатая. Стол оснащен регулируемыми по высоте опорами.

Характеристики

Артикул	000003288
Модель	—
Вес НЕТТО, кг	32
Габаритные размеры, ДШВ	1400x700x860
Срок изготовления, дн	35



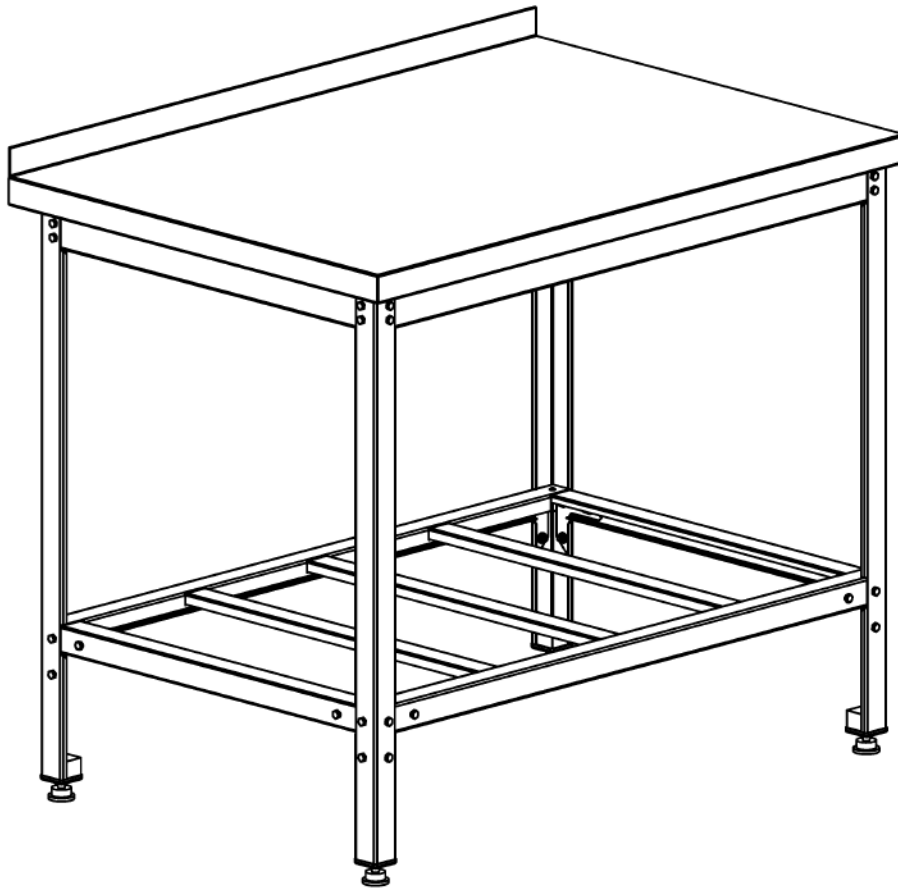
000007253

Стол СППЦ-3 100/60, борт, полка решетка оцинк., каркас оцинк., 1000x600x860

Серия СППЦ3 разборная конструкция, как каркас выполнен из профильных элементов оцинк. стали толщиной 1,5 мм. Столешница выполнена из нерж. стали марки AISI 430 толщиной 0,8 мм и усилена подложкой из ДСП толщиной 16 мм. Полка решетчатая. Стол оснащен регулируемыми по высоте опорами.

Характеристики

Артикул	000007253
Модель	—
Вес НЕТТО, кг	22
Габаритные размеры, ДШВ	1000x600x860
Срок изготовления, дн	35



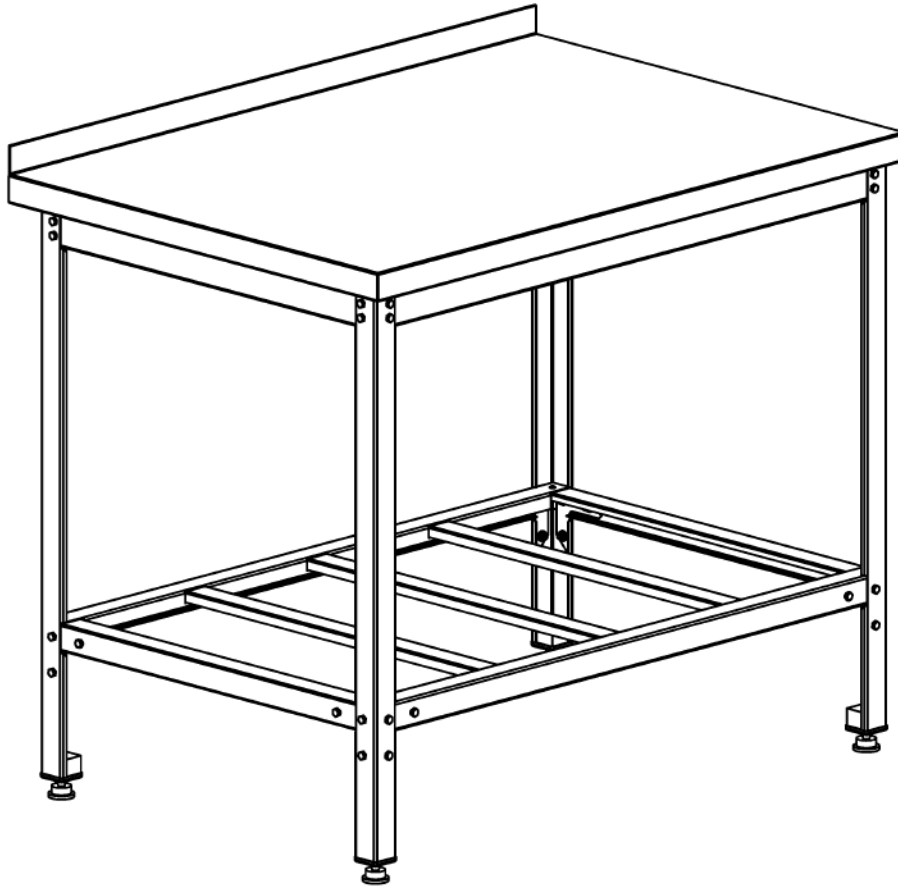
000005628

Стол производственный СППЦ-3 140/60 с бортом

Серия СППЦ3 разборная конструкция, какркас выполнен из профильных элементов оцинк. стали толщиной 1,5 мм. Столешница выполнена из нерж. стали марки AISI 430 толщиной 0,8 мм и усилена подложкой из ДСП толщиной 16 мм. Полка решетчатая. Стол оснащен регулируемыми по высоте опорами.

Характеристики

Артикул	000005628
Модель	—
Вес НЕТТО, кг	29
Габаритные размеры, ДШВ	1400x600x860
Срок изготовления, дн	35



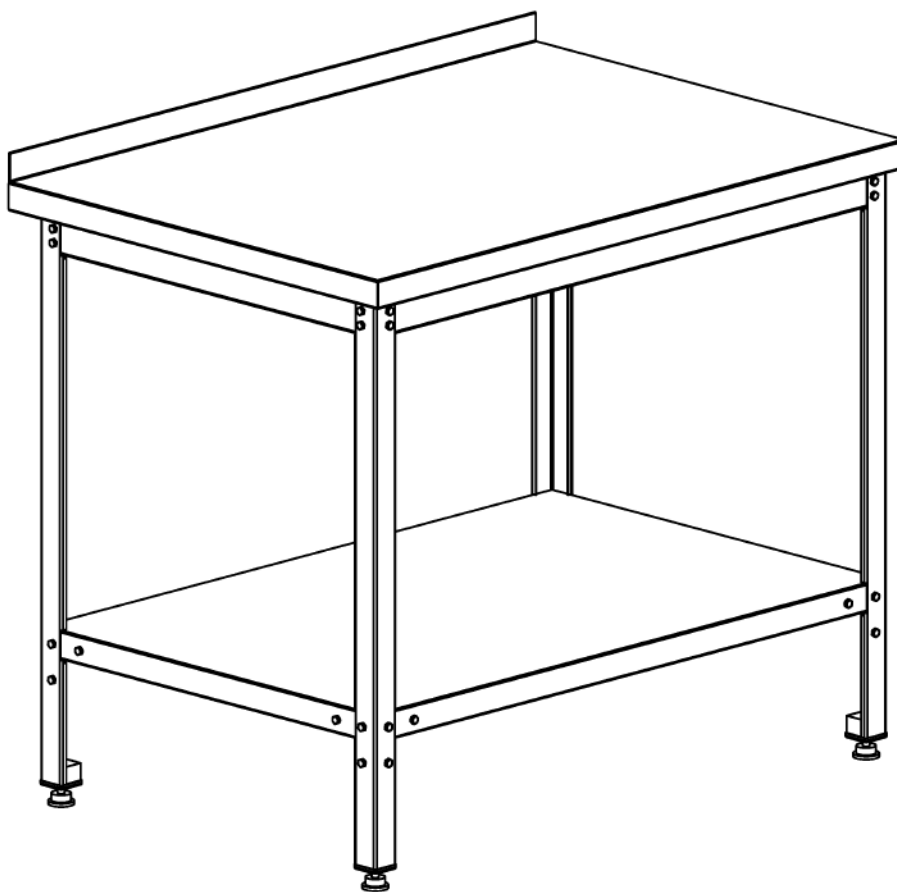
C0000005601

Стол СППЦ-3 100/80, борт, полка решетка оцинк., каркас оцинк., 1000x800x860

Серия СППЦ3 разборная конструкция, как каркас выполнен из профильных элементов оцинк. стали толщиной 1,5 мм. Столешница выполнена из нерж. стали марки AISI 430 толщиной 0,8 мм и усилена подложкой из ДСП толщиной 16 мм. Полка решетчатая. Стол оснащен регулируемыми по высоте опорами.

Характеристики

Артикул	C0000005601
Модель	—
Вес НЕТТО, кг	26
Габаритные размеры, ДШВ	1000x800x860
Срок изготовления, дн	35



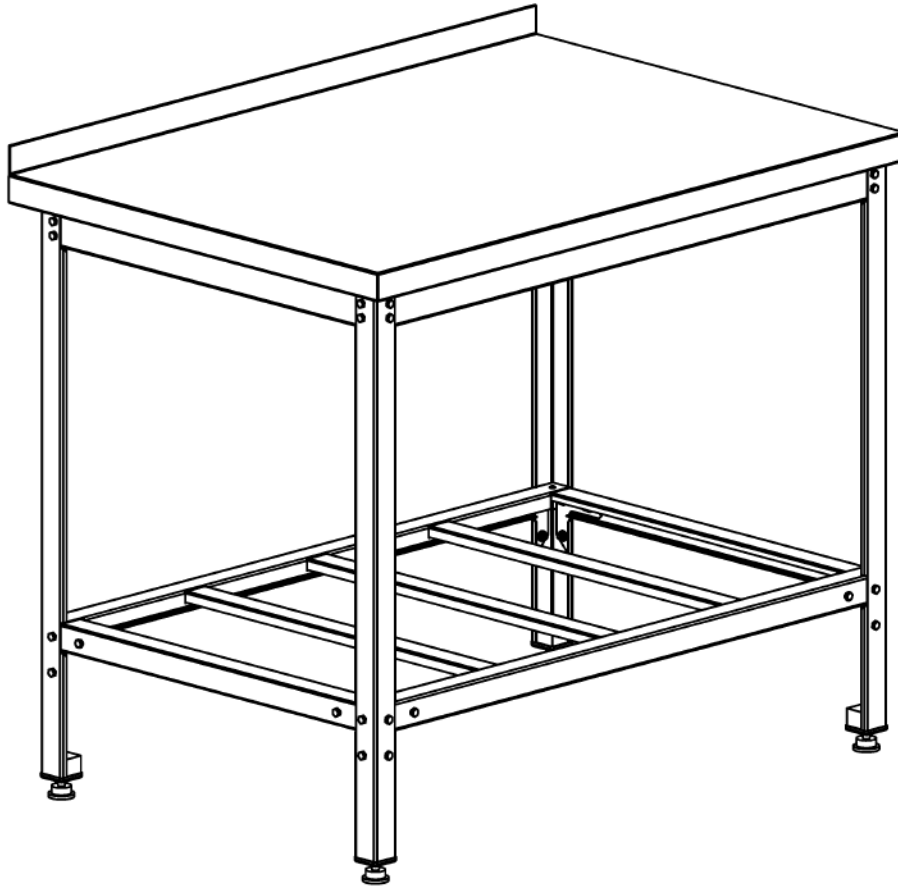
00-0010679

Стол СППЦ-3 80/40 СП, борт, полка сплошная оцинк., каркас оцинк., 800x400x860

Серия СППЦ3 разборная конструкция, как каркас выполнен из профильных элементов оцинк. стали толщиной 1,5 мм. Столешница выполнена из нерж. стали марки AISI 430 толщиной 0,8 мм и усилена подложкой из ДСП толщиной 16 мм. Полка сплошная. Стол оснащен регулируемыми по высоте опорами.

Характеристики

Артикул	00-0010679
Модель	—
Вес НЕТТО, кг	16
Габаритные размеры, ДШВ	800x400x860
Срок изготовления, дн	35



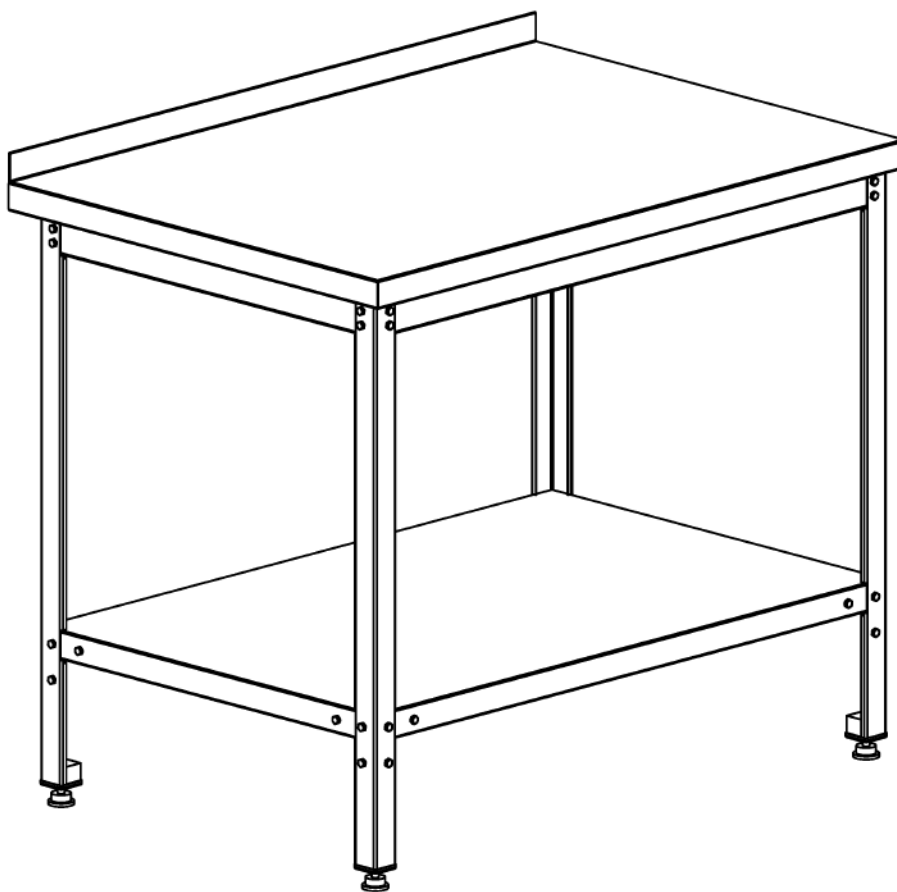
000007254

Стол СППЦ-3 120/70, борт, полка решетка оцинк., каркас оцинк., 1200x700x860

Серия СППЦ3 разборная конструкция, как каркас выполнен из профильных элементов оцинк. стали толщиной 1,5 мм. Столешница выполнена из нерж. стали марки AISI 430 толщиной 0,8 мм и усилена подложкой из ДСП толщиной 16 мм. Полка решетчатая. Стол оснащен регулируемыми по высоте опорами.

Характеристики

Артикул	000007254
Модель	—
Вес НЕТТО, кг	28
Габаритные размеры, ДШВ	1200x700x860
Срок изготовления, дн	35



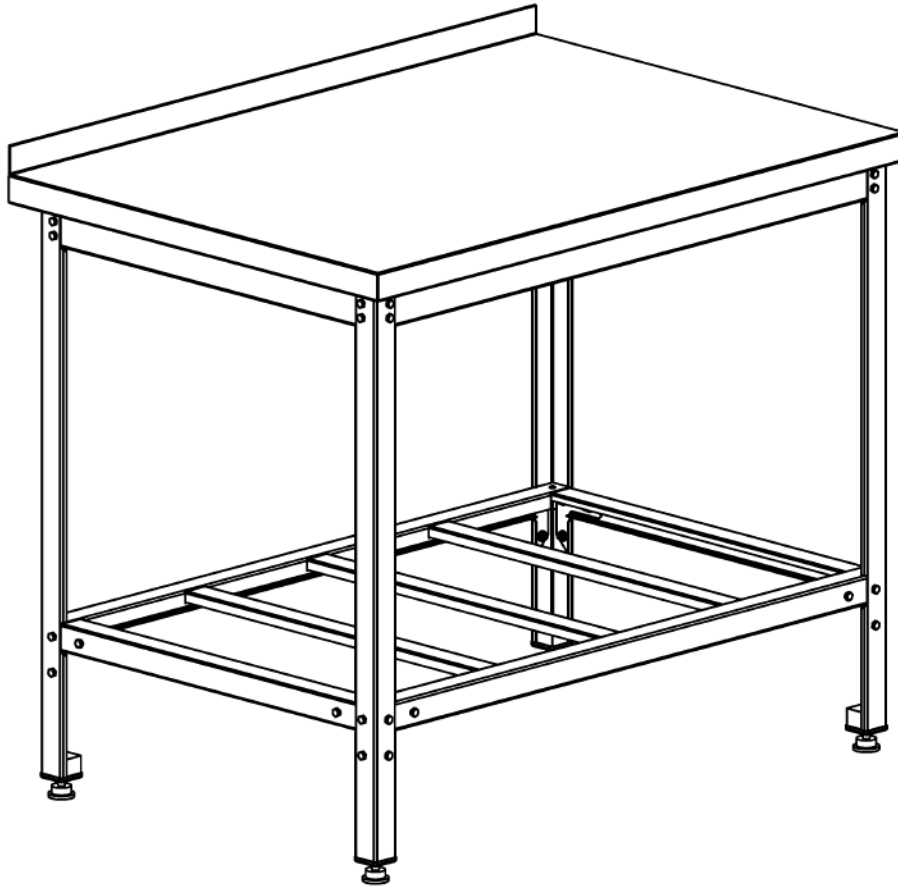
C0000005191

Стол СППЦ-3 80/60 СП, борт, полка сплошная оцинк., каркас оцинк., 800x600x860

Серия СППЦ3 разборная конструкция, как каркас выполнен из профильных элементов оцинк. стали толщиной 1,5 мм. Столешница выполнена из нерж. стали марки AISI 430 толщиной 0,8 мм и усилена подложкой из ДСП толщиной 16 мм. Полка сплошная. Стол оснащен регулируемыми по высоте опорами.

Характеристики

Артикул	C0000005191
Модель	—
Вес НЕТТО, кг	20
Габаритные размеры, ДШВ	800x600x860
Срок изготовления, дн	35



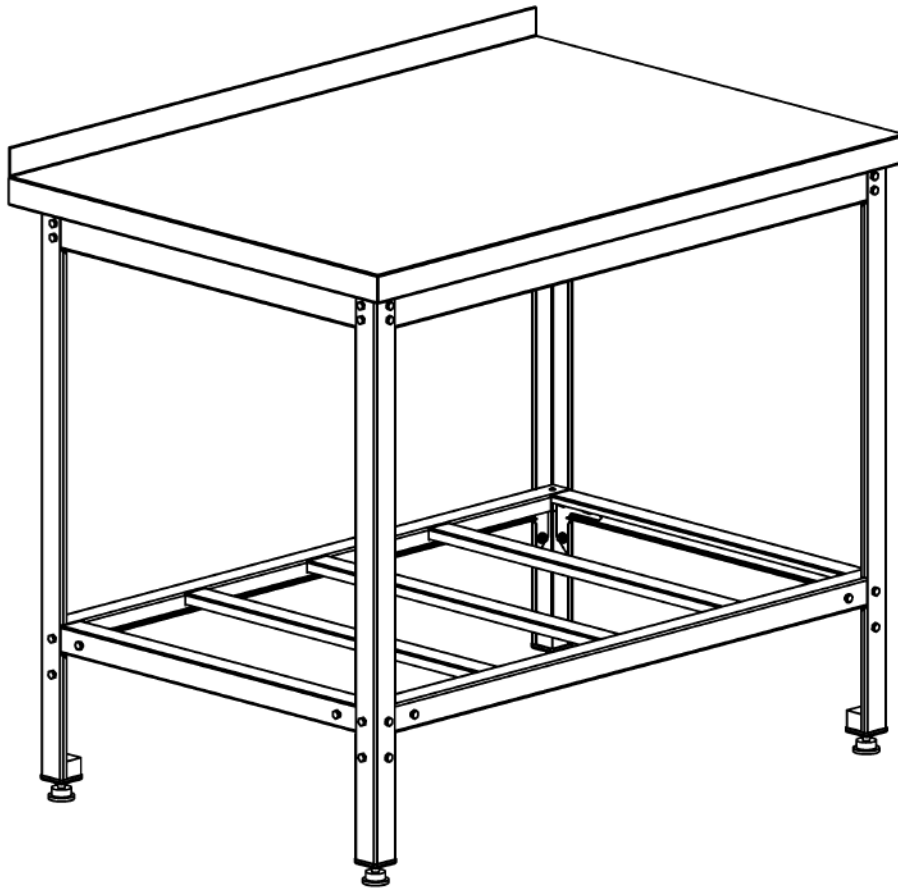
000006769

Стол СППЦ-3 100/70, борт, полка решетка оцинк., каркас оцинк., 1000x700x860

Серия СППЦ3 разборная конструкция, как каркас выполнен из профильных элементов оцинк. стали толщиной 1,5 мм. Столешница выполнена из нерж. стали марки AISI 430 толщиной 0,8 мм и усилена подложкой из ДСП толщиной 16 мм. Полка решетчатая. Стол оснащен регулируемыми по высоте опорами.

Характеристики

Артикул	000006769
Модель	—
Вес НЕТТО, кг	24.5
Габаритные размеры, ДШВ	1000x700x860
Срок изготовления, дн	35



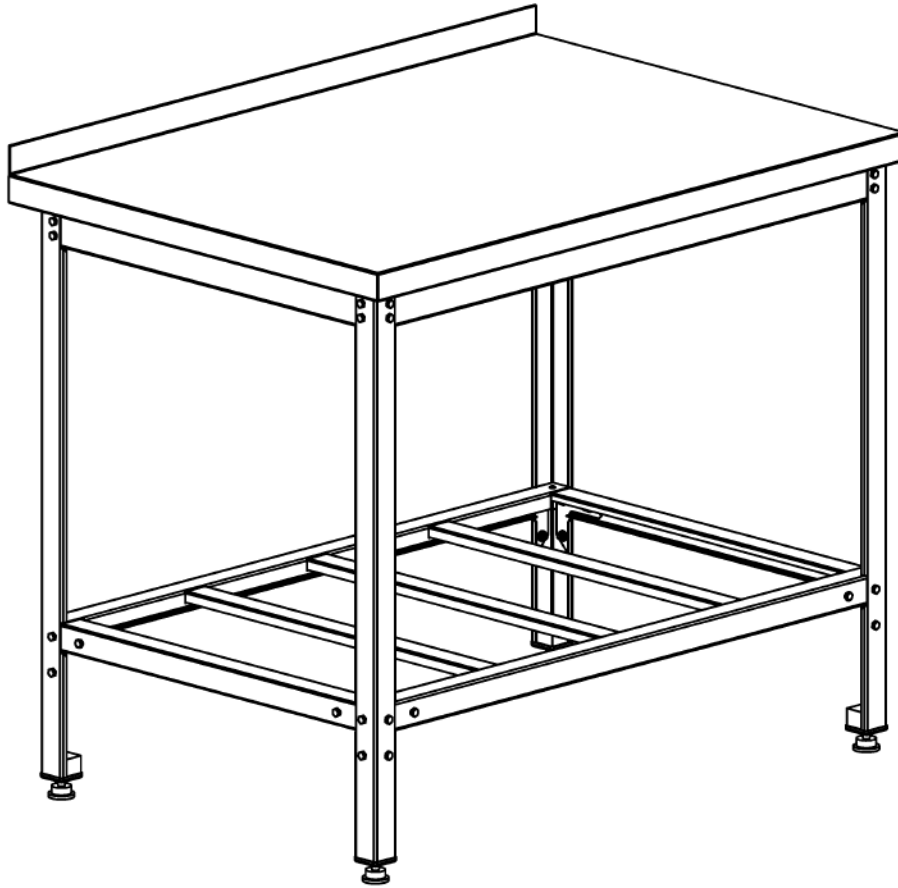
000005158

Стол СППЦ-3 120/60, борт, полка решетка оцинк., каркас оцинк., 1200x600x860

Серия СППЦ3 разборная конструкция, как каркас выполнен из профильных элементов оцинк. стали толщиной 1,5 мм. Столешница выполнена из нерж. стали марки AISI 430 толщиной 0,8 мм и усилена подложкой из ДСП толщиной 16 мм. Полка решетчатая. Стол оснащен регулируемыми по высоте опорами.

Характеристики

Артикул	000005158
Модель	—
Вес НЕТТО, кг	25.5
Габаритные размеры, ДШВ	1200x600x860
Срок изготовления, дн	35



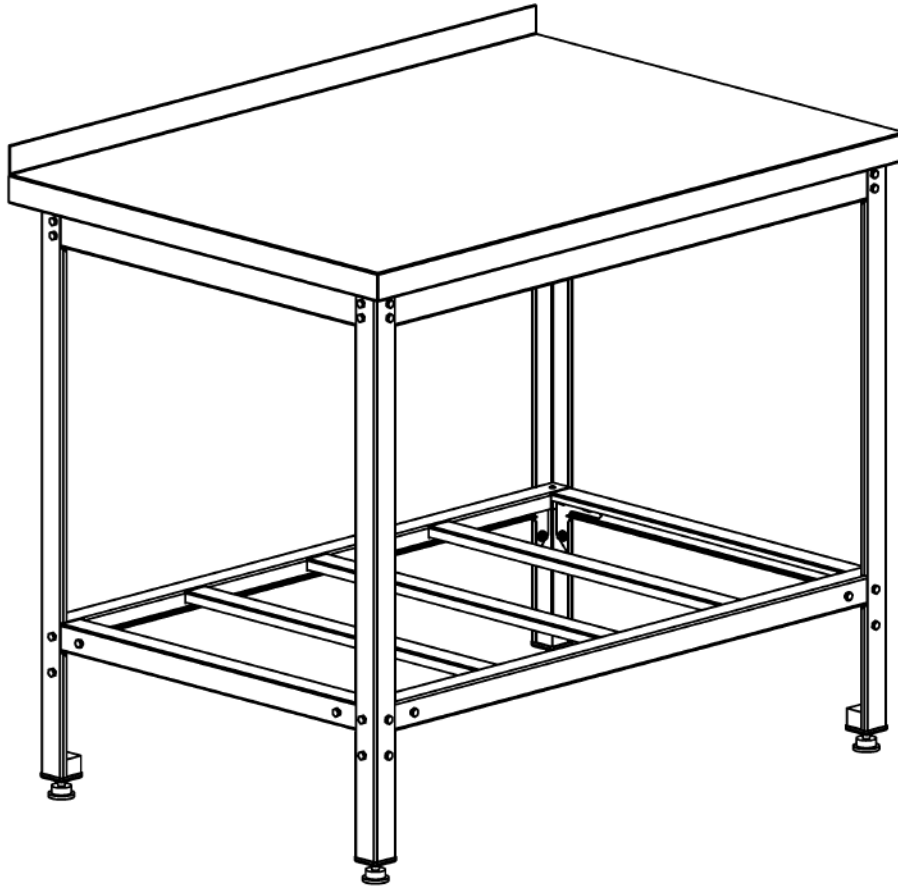
000006241

Стол СППЦ-3 140/80, борт, полка решетка оцинк., каркас оцинк., 1400x800x860

Серия СППЦ3 разборная конструкция, как каркас выполнен из профильных элементов оцинк. стали толщиной 1,5 мм. Столешница выполнена из нерж. стали марки AISI 430 толщиной 0,8 мм и усилена подложкой из ДСП толщиной 16 мм. Полка решетчатая. Стол оснащен регулируемыми по высоте опорами.

Характеристики

Артикул	000006241
Модель	—
Вес НЕТТО, кг	34
Габаритные размеры, ДШВ	1400x800x860
Срок изготовления, дн	35



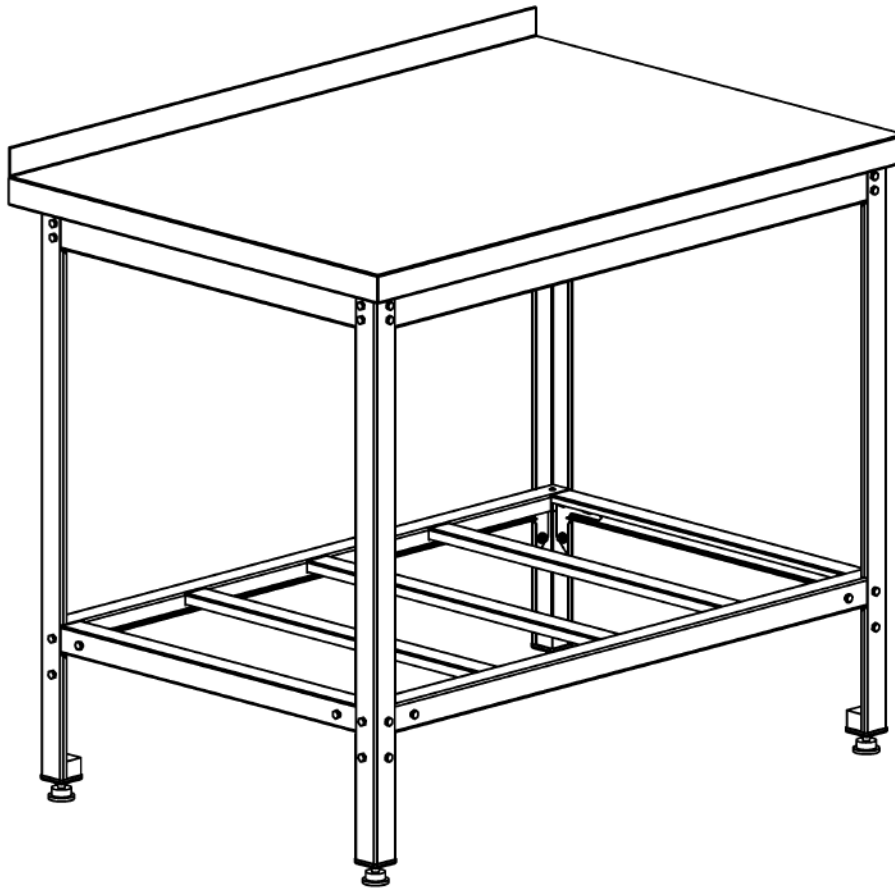
000005978

Стол СППЦ-3 180/80, борт, полка решетка оцинк., каркас оцинк., 1800x800x860

Серия СППЦ3 разборная конструкция, как каркас выполнен из профильных элементов оцинк. стали толщиной 1,5 мм. Столешница выполнена из нерж. стали марки AISI 430 толщиной 0,8 мм и усилена подложкой из ДСП толщиной 16 мм. Полка решетчатая. Стол оснащен регулируемыми по высоте опорами.

Характеристики

Артикул	000005978
Модель	—
Вес НЕТТО, кг	42
Габаритные размеры, ДШВ	1800x800x860
Срок изготовления, дн	35



000005157

Стол СППЦ-3 80/60, борт, полка решетка оцинк., каркас оцинк., 800x600x860

Серия СППЦ3 разборная конструкция, как каркас выполнен из профильных элементов оцинк. стали толщиной 1,5 мм. Столешница выполнена из нерж. стали марки AISI 430 толщиной 0,8 мм и усилена подложкой из ДСП толщиной 16 мм. Полка решетчатая. Стол оснащен регулируемыми по высоте опорами.

Характеристики

Артикул	000005157
Модель	—
Вес НЕТТО, кг	19
Габаритные размеры, ДШВ	800x600x860
Срок изготовления, дн	35



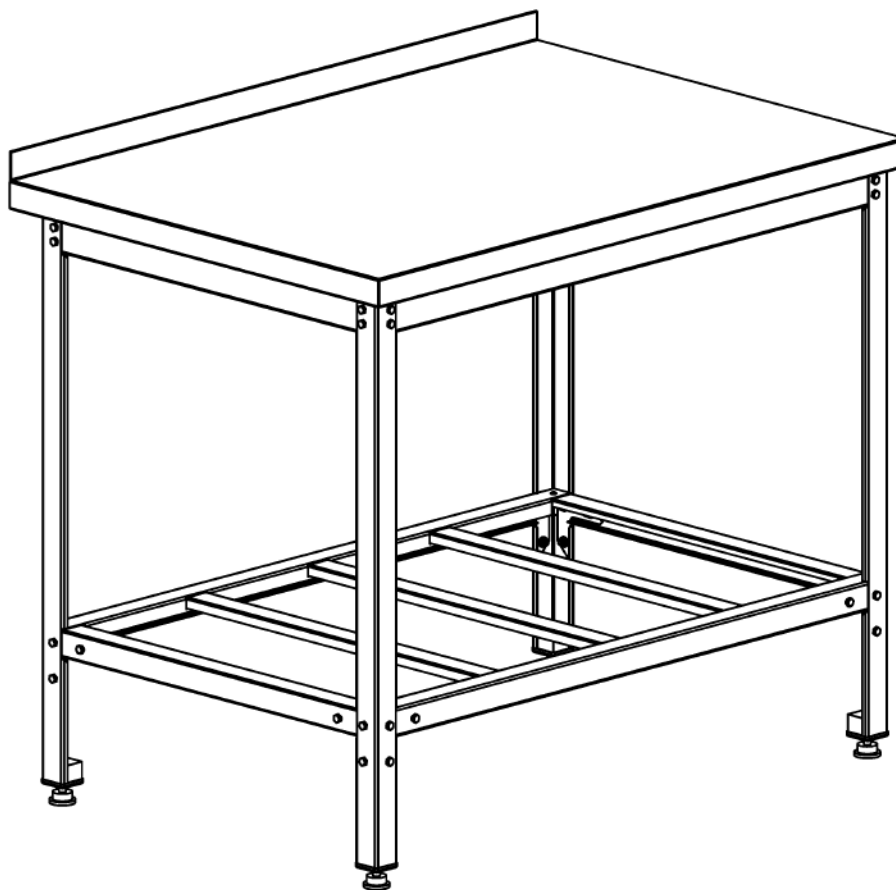
000009629

Стол СППЦ-3 80/70, борт, полка решетка оцинк., каркас оцинк., 800x700x860

Серия СППЦ3 разборная конструкция, каркас выполнен из профильных элементов оцинк. стали толщиной 1,5 мм. Столешница выполнена из нерж. стали марки AISI 430 толщиной 0,8 мм и усилена подложкой из ДСП толщиной 16 мм. Полка решетчатая. Стол оснащен регулируемыми по высоте опорами.

Характеристики

Артикул	000009629
Модель	—
Вес НЕТТО, кг	20.5
Габаритные размеры, ДШВ	800x700x860
Срок изготовления, дн	35



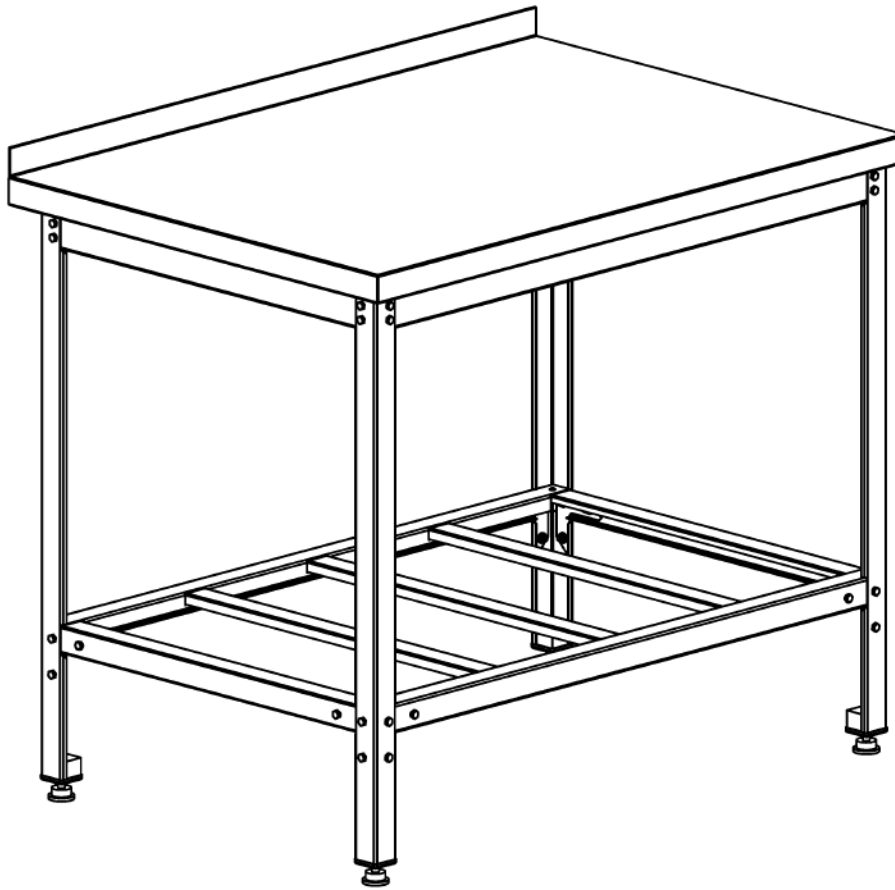
000005680

Стол СППЦ-3 150/60, борт, полка решетка оцинк., каркас оцинк., 1500x600x860

Серия СППЦ3 разборная конструкция, как каркас выполнен из профильных элементов оцинк. стали толщиной 1,5 мм. Столешница выполнена из нерж. стали марки AISI 430 толщиной 0,8 мм и усилена подложкой из ДСП толщиной 16 мм. Полка решетчатая. Стол оснащен регулируемыми по высоте опорами.

Характеристики

Артикул	000005680
Модель	—
Вес НЕТТО, кг	30.5
Габаритные размеры, ДШВ	1500x600x860
Срок изготовления, дн	35



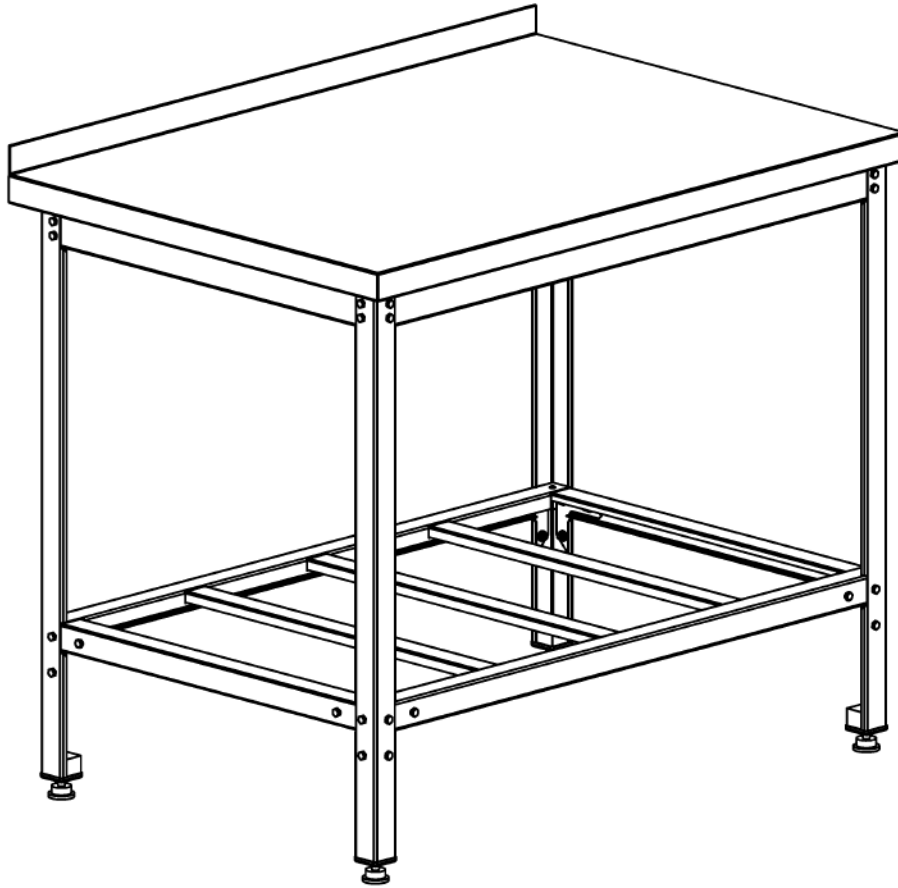
000004728

Стол СППЦ-3 60/60, борт, полка решетка оцинк., каркас оцинк., 600x600x860

Серия СППЦ3 разборная конструкция, как каркас выполнен из профильных элементов оцинк. стали толщиной 1,5 мм. Столешница выполнена из нерж. стали марки AISI 430 толщиной 0,8 мм и усилена подложкой из ДСП толщиной 16 мм. Полка решетчатая. Стол оснащен регулируемыми по высоте опорами.

Характеристики

Артикул	000004728
Модель	—
Габаритные размеры, ДШВ	600x600x860
Габариты в упаковке доп., ШГВ	16
Срок изготовления, дн	35



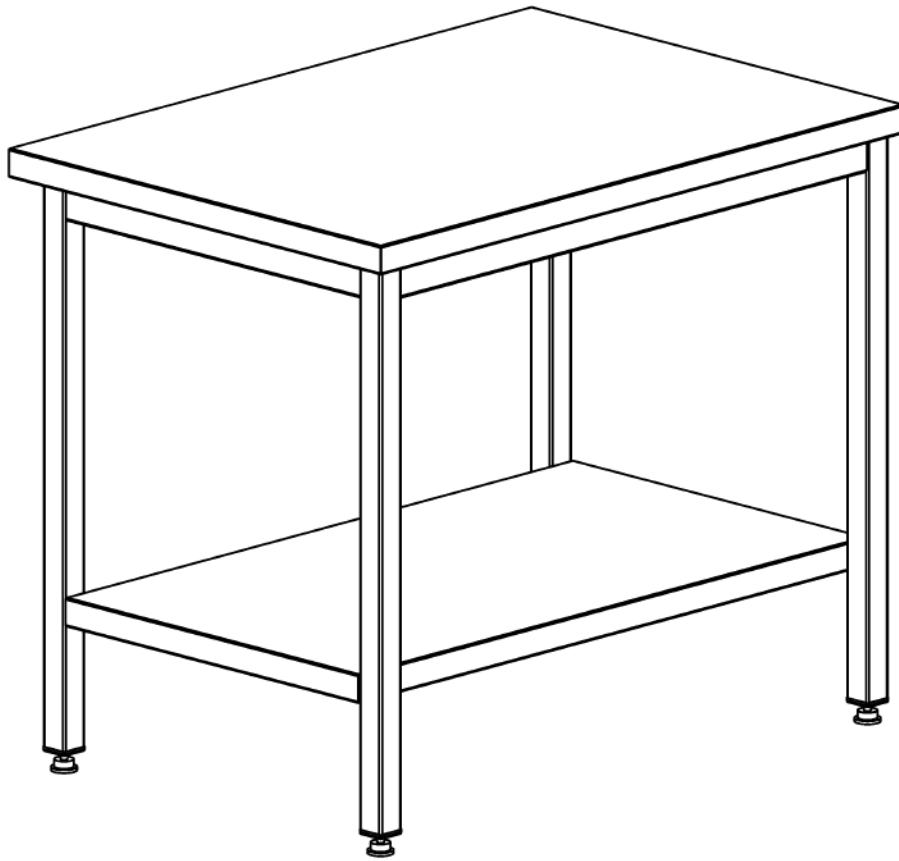
000005297

Стол СППЦ-3 150/80, борт, полка решетка оцинк., каркас оцинк., 1500x800x860

Серия СППЦ3 разборная конструкция, как каркас выполнен из профильных элементов оцинк. стали толщиной 1,5 мм. Столешница выполнена из нерж. стали марки AISI 430 толщиной 0,8 мм и усилена подложкой из ДСП толщиной 16 мм. Полка решетчатая. Стол оснащен регулируемыми по высоте опорами.

Характеристики

Артикул	000005297
Модель	—
Вес НЕТТО, кг	36.5
Габаритные размеры, ДШВ	1500x800x860
Срок изготовления, дн	35



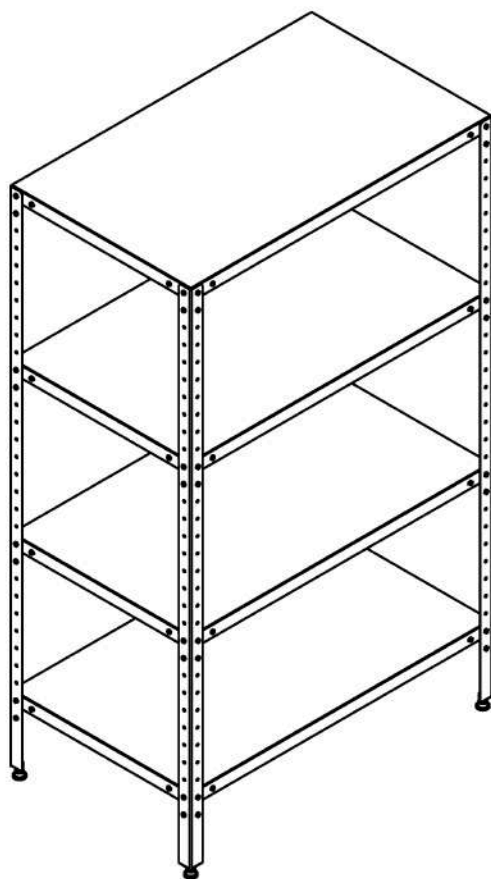
000008589

Стол СПОН2 100/60, без борта, полка сплошная нерж., каркас уголок, ножки труба 40x40 - нерж., 1000x600x860

Серия СПОН2 разборная конструкция, каркас выполнен из профильных элементов нерж. стали марки AISI 430 толщиной 1,2 мм, ножки из нерж. трубы 40x40 марки AISI 430. Столешница выполнена из нерж. стали марки AISI 430 толщиной 0,8 мм и усилена подложкой из ДСП толщиной 16 мм. Полка сплошная усилена ребром жесткости, выполнена из нерж. стали толщиной 0,8 мм. Стол оснащен ругулируемыми по высоте опорами.

Характеристики

Артикул	000008589
Модель	—
Вес НЕТТО, кг	24.5
Габаритные размеры, ДШВ	1000x600x860
Срок изготовления, дн	35



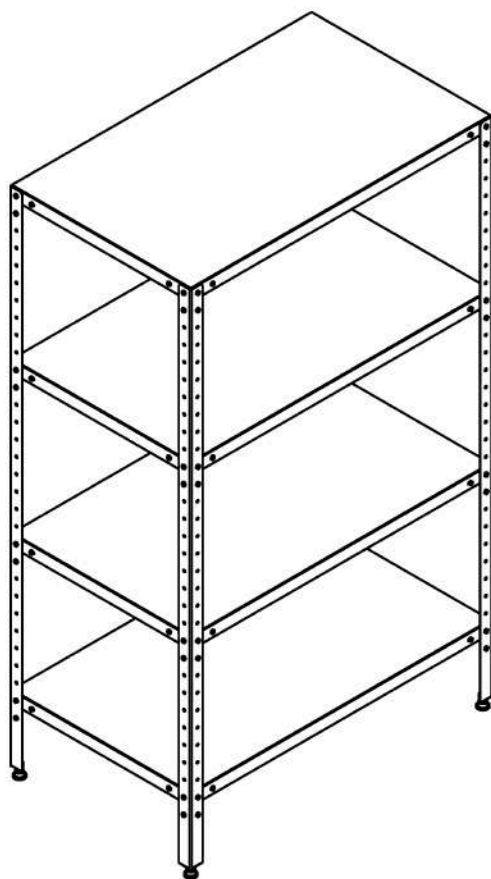
000003147

Стеллаж СКНР 14/140/40, 4 полки сплошные нерж., каркас нерж., 1400x400x1700

Серия СКНР 1: разборная конструкция, 4 сплошные полки из нержавеющей стали марки AISI 430, толщиной 0,8 мм. Стойки из нержавеющей стали толщиной 1,5 мм, имеют перфорацию с шагом 50 мм и регулируемые по высоте опоры.

Характеристики

Артикул	000003147
Модель	—
Габаритные размеры, ДШВ	1400x400x1700
Срок изготовления, дн	35



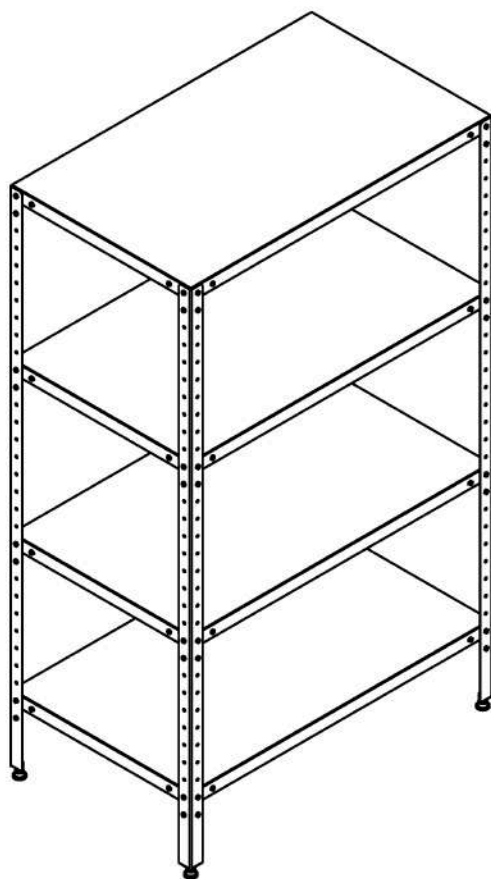
00-0118211

Стеллаж СКНР 14/90/40, 4 полки сплошные нерж. каркас нерж., 900x400x1700

Серия СКНР 1: разборная конструкция, 4 сплошные полки из нержавеющей стали марки AISI 430, толщиной 0,8 мм. Стойки из нержавеющей стали толщиной 1,5 мм, имеют перфорацию с шагом 50 мм и регулируемые по высоте опоры.

Характеристики

Артикул	00-0118211
Модель	—
Габаритные размеры, ДШВ	900x400x1700
Срок изготовления, дн	35



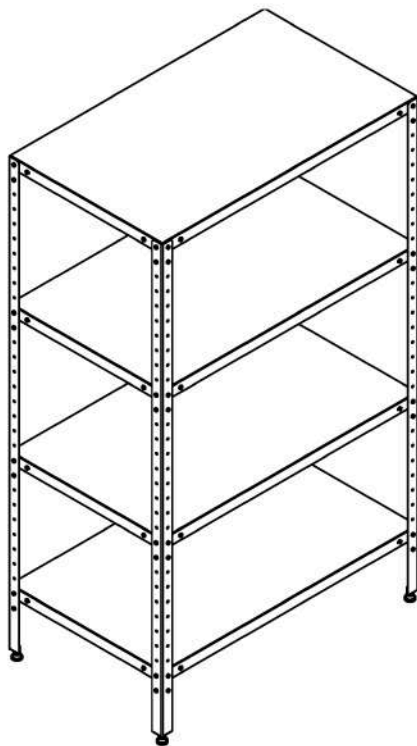
000003969

Стеллаж СКНР 14/140/50, 4 полки сплошные нерж., каркас нерж., 1400x500x1700

Серия СКНР 1: разборная конструкция, 4 сплошные полки из нержавеющей стали марки AISI 430, толщиной 0,8 мм. Стойки из нержавеющей стали толщиной 1,5 мм, имеют перфорацию с шагом 50 мм и регулируемые по высоте опоры.

Характеристики

Артикул	000003969
Модель	—
Габаритные размеры, ДШВ	1400x500x1700
Срок изготовления, дн	35



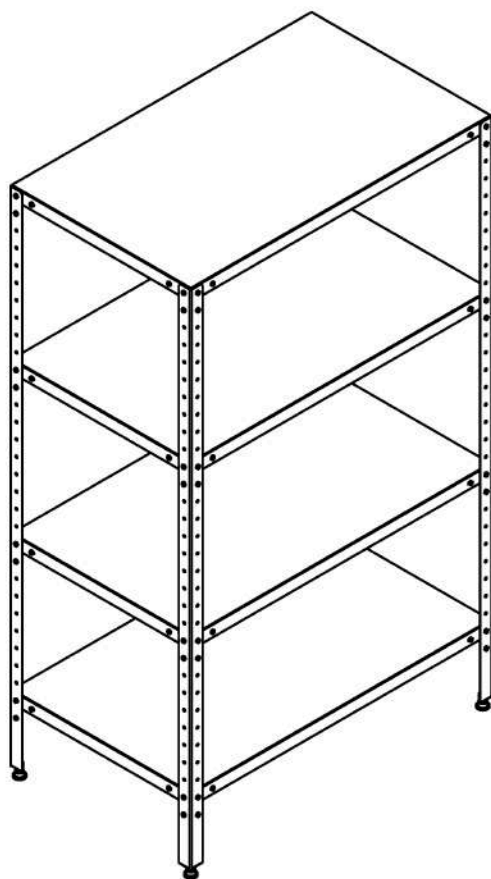
000008717

Стеллаж СКНР 14/140/60, 4 полки сплошные нерж., каркас нерж., 1400x600x1700

Серия СКНР 1: разборная конструкция, 4 сплошные полки из нержавеющей стали марки AISI 430, толщиной 0,8 мм. Стойки из нержавеющей стали толщиной 1,5 мм, имеют перфорацию с шагом 50 мм и регулируемые по высоте опоры.

Характеристики

Артикул	000008717
Модель	—
Габаритные размеры, ДШВ	1400x600x1700
Срок изготовления, дн	21



C0000013938

Стеллаж СКНР 14/60/40, 4 полки сплошные нерж., каркас нерж., 600x400x1700

Серия СКНР 1: разборная конструкция, 4 сплошные полки из нержавеющей стали марки AISI 430, толщиной 0,8 мм. Стойки из нержавеющей стали толщиной 1,5 мм, имеют перфорацию с шагом 50 мм и регулируемые по высоте опоры.

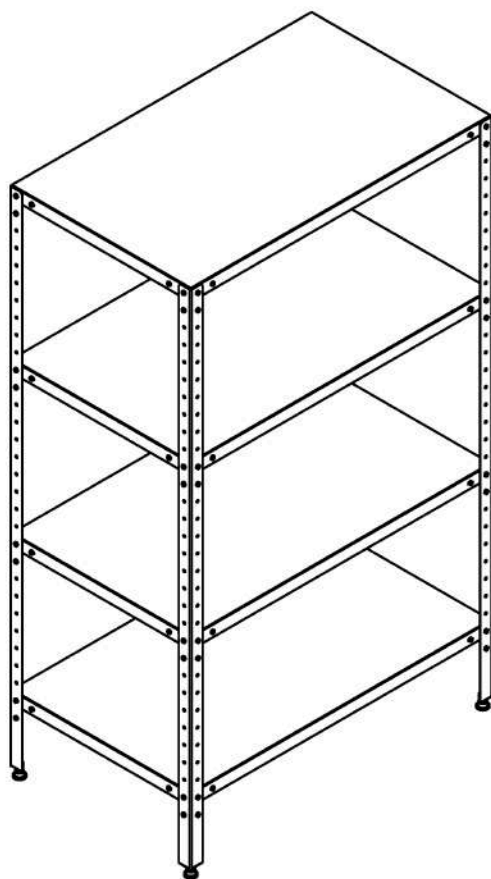
Характеристики

Артикул C0000013938

Модель —

Габаритные размеры, ДШВ 600x400x1700

Срок изготовления, дн 35



C0000014107

Стеллаж СКНР 14/60/60, 4 полки сплошные нерж., каркас нерж., 600x600x1700

Серия СКНР 1: разборная конструкция, 4 сплошные полки из нержавеющей стали марки AISI 430, толщиной 0,8 мм. Стойки из нержавеющей стали толщиной 1,5 мм, имеют перфорацию с шагом 50 мм и регулируемые по высоте опоры.

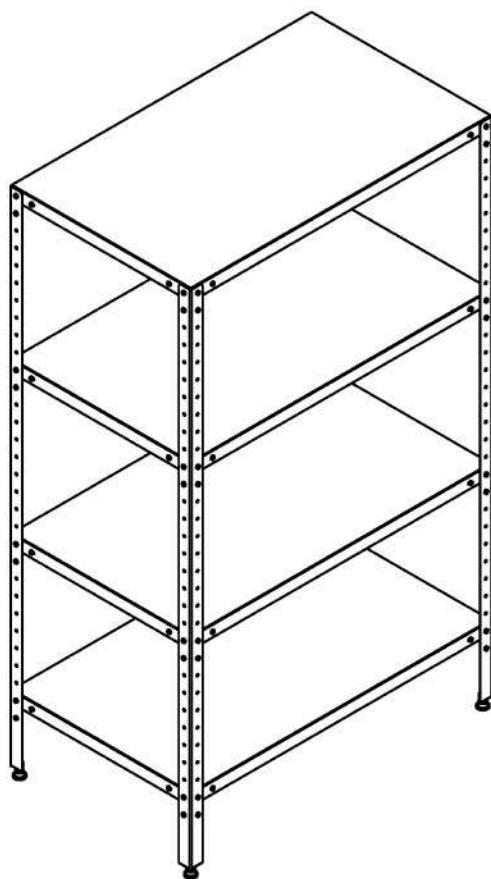
Характеристики

Артикул C0000014107

Модель —

Габаритные размеры, ДШВ 600x600x1700

Срок изготовления, дн 35



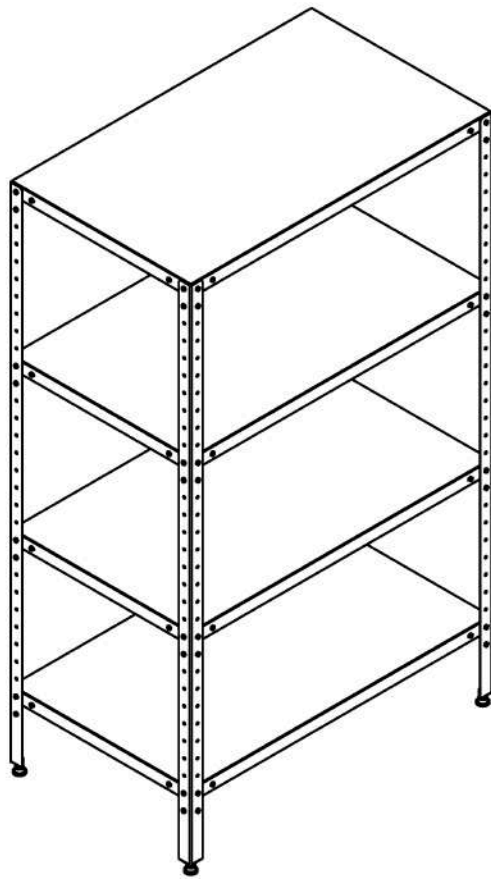
000008747

Стеллаж СКНР 14/80/50, 4 полки сплошные нерж., каркас нерж., 800x500x1700

Серия СКНР 1: разборная конструкция, 4 сплошные полки из нержавеющей стали марки AISI 430, толщиной 0,8 мм. Стойки из нержавеющей стали толщиной 1,5 мм, имеют перфорацию с шагом 50 мм и регулируемые по высоте опоры.

Характеристики

Артикул	000008747
Модель	—
Габаритные размеры, ДШВ	800x500x1700
Срок изготовления, дн	35



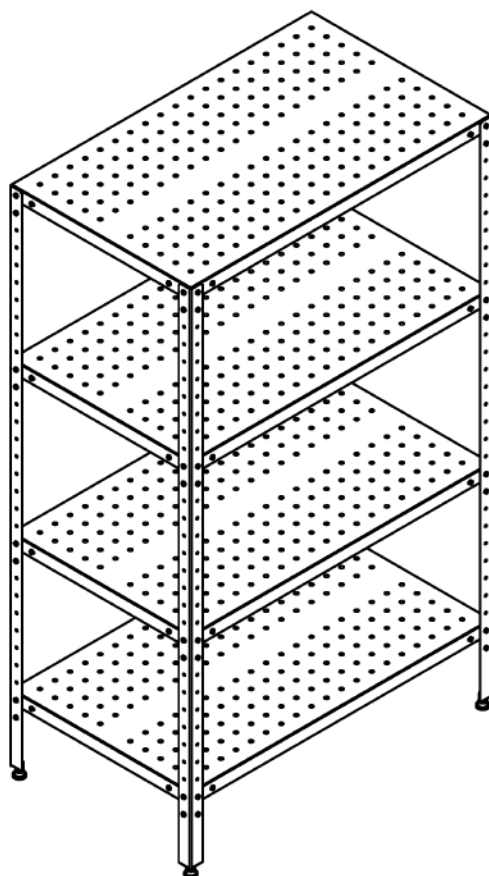
000009295

Стеллаж СКНР 14/60/50, 4 полки сплошные нерж., каркас нерж., 600x500x1700

Серия СКНР 1: разборная конструкция, 4 сплошные полки из нержавеющей стали марки AISI 430, толщиной 0,8 мм. Стойки из нержавеющей стали толщиной 1,5 мм, имеют перфорацию с шагом 50 мм и регулируемые по высоте опоры.

Характеристики

Артикул	000009295
Модель	—
Габаритные размеры, ДШВ	600x500x1700
Срок изготовления, дн	35



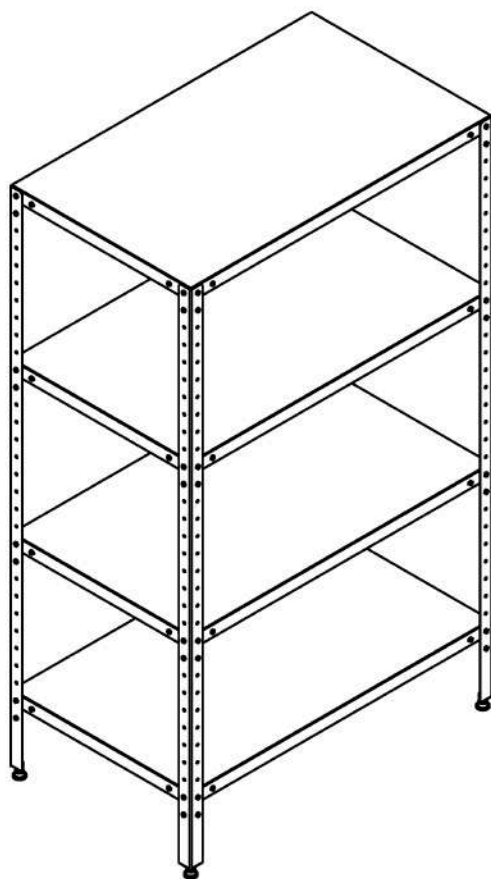
C0000016628

Стеллаж СКНР 14/80/50, 4 полки перфорированные нерж., каркас нерж., 800x500x1700

Серия СКНР 1: разборная конструкция, 4 перфорированные полки из нерж. стали марки AISI 430, толщиной 0,8 мм. Стойки из нержавеющей стали толщиной 1,5 мм имеют перфорацию с шагом 50 мм и регулируемые по высоте опоры.

Характеристики

Артикул	C0000016628
Модель	—
Габаритные размеры, ДШВ	800x500x1700
Срок изготовления, дн	35



C0000013637

Стеллаж СКНР 14/80/60, 4 полки сплошные нерж., каркас нерж. 800x600x1700

Серия СКНР 1: разборная конструкция, 4 сплошные полки из нержавеющей стали марки AISI 430, толщиной 0,8 мм. Стойки из нержавеющей стали толщиной 1,5 мм, имеют перфорацию с шагом 50 мм и регулируемые по высоте опоры.

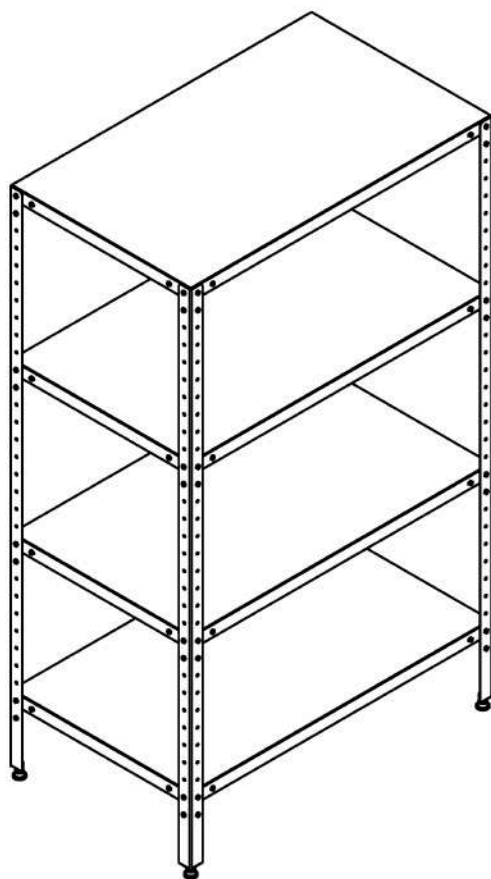
Характеристики

Артикул C0000013637

Модель —

Габаритные размеры, ДШВ 800x600x1700

Срок изготовления, дн 35



C0000017847

Стеллаж СКНР 14/80/40, 4 полки сплошные нерж., каркас нерж., 800x400x1700

Серия СКНР 1: разборная конструкция, 4 сплошные полки из нержавеющей стали марки AISI 430, толщиной 0,8 мм. Стойки из нержавеющей стали толщиной 1,5 мм, имеют перфорацию с шагом 50 мм и регулируемые по высоте опоры.

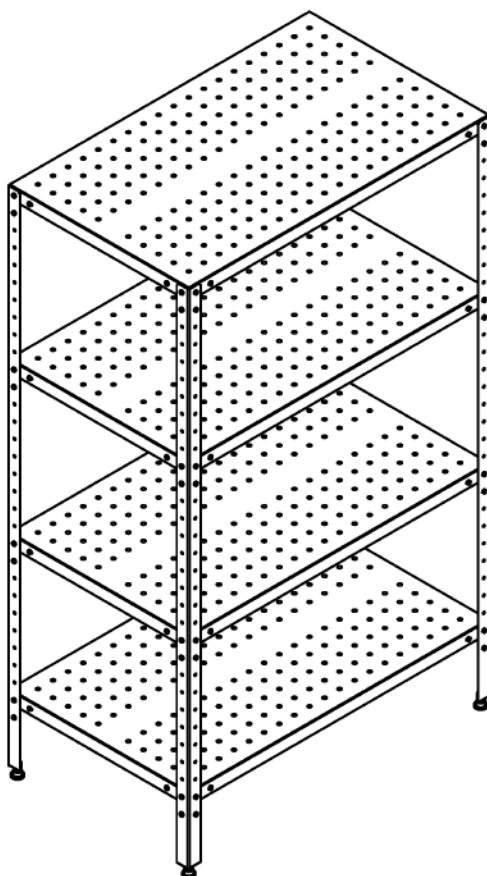
Характеристики

Артикул C0000017847

Модель —

Габаритные размеры, ДШВ 800x400x1700

Срок изготовления, дн 35



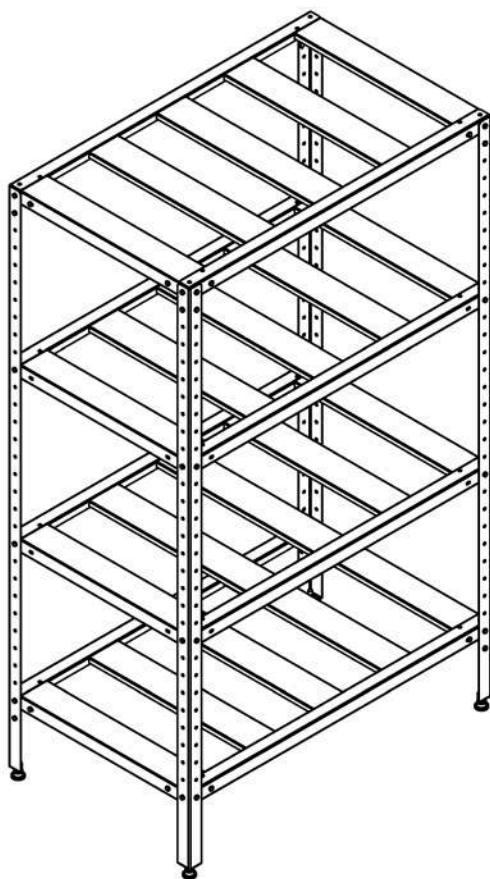
C0000016627

Стеллаж СКНР 14/100/50, 4 полки перфорированные нерж., каркас нерж., 1000x500x1700

Серия СКНР 1: разборная конструкция, 4 перфорированные полки из нержавеющей стали марки AISI 430, толщиной 0,8 мм. Стойки из нержавеющей стали толщиной 1,5 мм имеют перфорацию с шагом 50 мм и регулируемые по высоте опоры.

Характеристики

Артикул	C0000016627
Модель	—
Габаритные размеры, ДШВ	1000x500x1700
Срок изготовления, дн	35



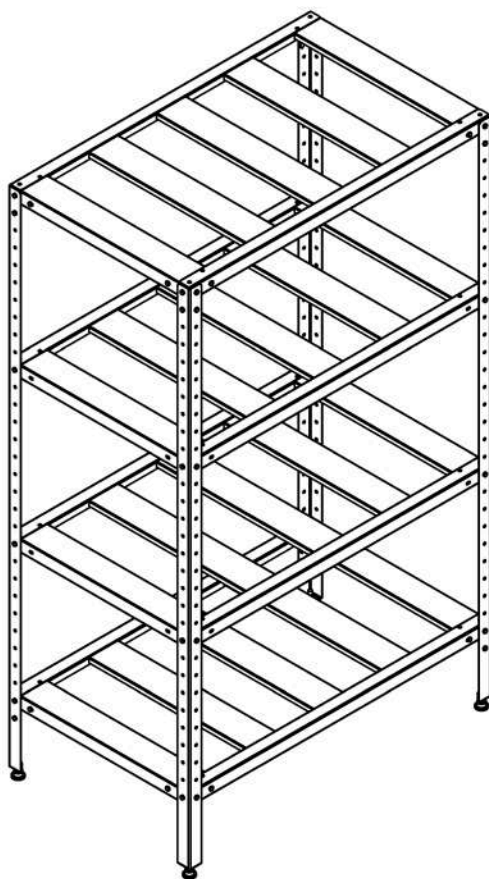
C0000005500

Стеллаж СКНР 24/140/60, 4 полки решетка нерж., каркас нерж., 1400x600x1700

Серия СКНР 2: разборная конструкция, 4 решетчатые полки из нержавеющей стали марки AISI 430, толщиной 1,2 мм. Стойки из нержавеющей стали толщиной 1,5 мм. Стойки имеют отверстия с шагом 50 мм, обеспечивая установку полок на удобной высоте и регулируемые по высоте опоры.

Характеристики

Артикул	C0000005500
Модель	—
Габаритные размеры, ДШВ	1400x600x1700
Срок изготовления, дн	35



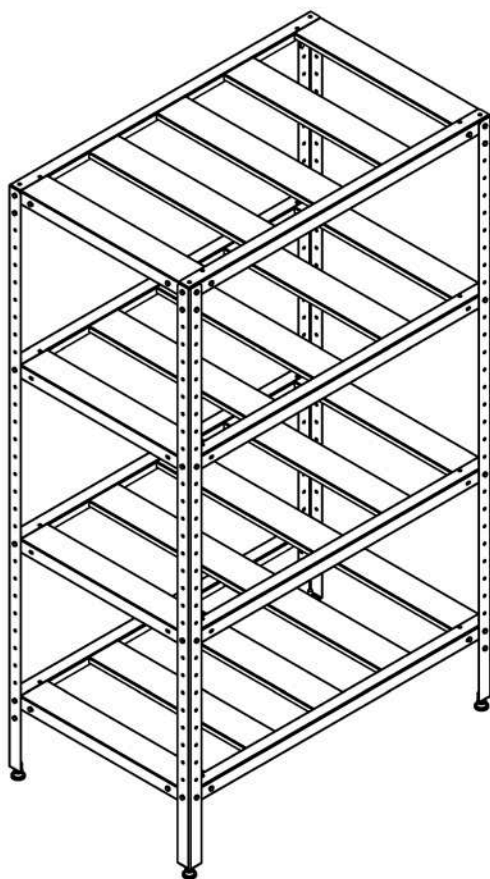
000004901

Стеллаж СКНР 24/100/50

Серия СКНР 2: разборная конструкция, 4 решетчатые полки из нержавеющей стали марки AISI 430, толщиной 1,2 мм. Стойки из нержавеющей стали толщиной 1,5 мм. Стойки имеют отверстия с шагом 50 мм, обеспечивая установку полок на удобной высоте и регулируемые по высоте опоры.

Характеристики

Артикул	000004901
Модель	—
Габаритные размеры, ДШВ	1000x500x1700
Срок изготовления, дн	35



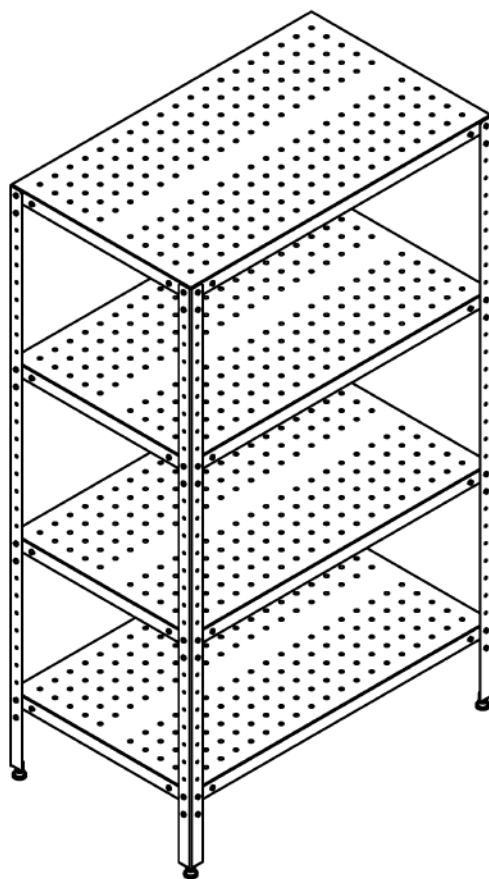
000004902

Стеллаж СКНР 24/100/40, 4 полки решетка нерж., каркас нерж., 1000x400x1700

Серия СКНР 2: разборная конструкция, 4 решетчатые полки из нержавеющей стали марки AISI 430, толщиной 1,2 мм. Стойки из нержавеющей стали толщиной 1,5 мм. Стойки имеют отверстия с шагом 50 мм, обеспечивая установку полок на удобной высоте и регулируемые по высоте опоры.

Характеристики

Артикул	000004902
Модель	—
Габаритные размеры, ДШВ	1000x400x1700
Срок изготовления, дн	35



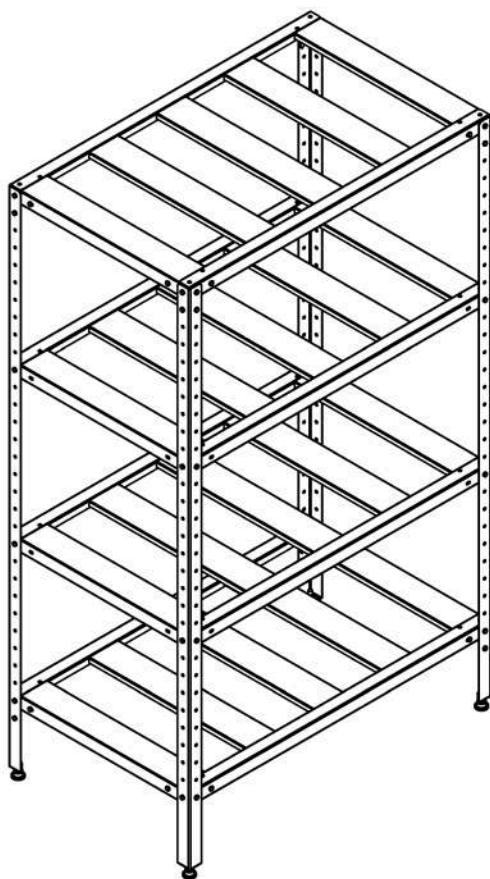
00-00000423

Стеллаж СКНР 15/140/60/180, 5 полок с перфорацией нерж., каркас нерж., 1400x600x1800

Серия СКНР 1: разборная конструкция, 5 перфорированных полок из нержавеющей стали марки AISI 430, толщиной 0,8 мм. Стойки из нержавеющей стали толщиной 1,5 мм имеют перфорацию с шагом 50 мм и регулируемые по высоте опоры.

Характеристики

Артикул	00-00000423
Модель	—
Габаритные размеры, ДШВ	1400x600x1800
Срок изготовления, дн	35



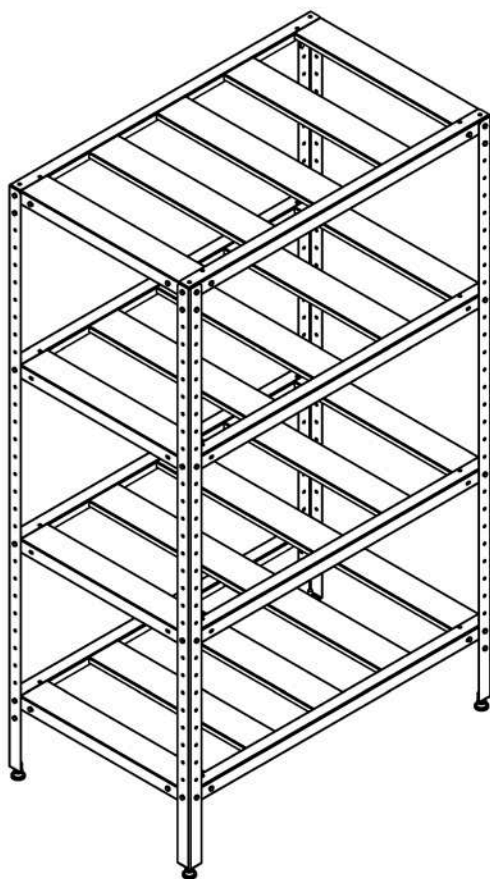
000000535

Стеллаж СКНР 24/100/60, 4 полки решетка нерж., каркас нерж., 1000x600x1700

Серия СКНР 2: разборная конструкция, 4 решетчатые полки из нержавеющей стали марки AISI 430, толщиной 1,2 мм. Стойки из нержавеющей стали толщиной 1,5 мм. Стойки имеют отверстия с шагом 50 мм, обеспечивая установку полок на удобной высоте и регулируемые по высоте опоры.

Характеристики

Артикул	000000535
Модель	—
Габаритные размеры, ДШВ	1000x600x1700
Срок изготовления, дн	35



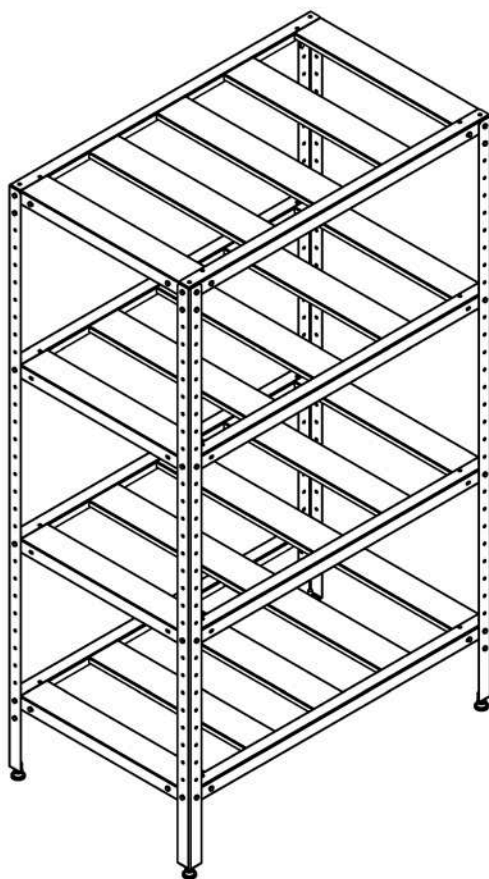
000005134

Стеллаж СКНР 24/140/40, 4 полки решетка нерж., каркас нерж., 1400x400x1700

Серия СКНР 2: разборная конструкция, 4 решетчатые полки из нержавеющей стали марки AISI 430, толщиной 1,2 мм. Стойки из нержавеющей стали толщиной 1,5 мм. Стойки имеют отверстия с шагом 50 мм, обеспечивая установку полок на удобной высоте и регулируемые по высоте опоры.

Характеристики

Артикул	000005134
Модель	—
Габаритные размеры, ДШВ	1400x400x1700
Срок изготовления, дн	35



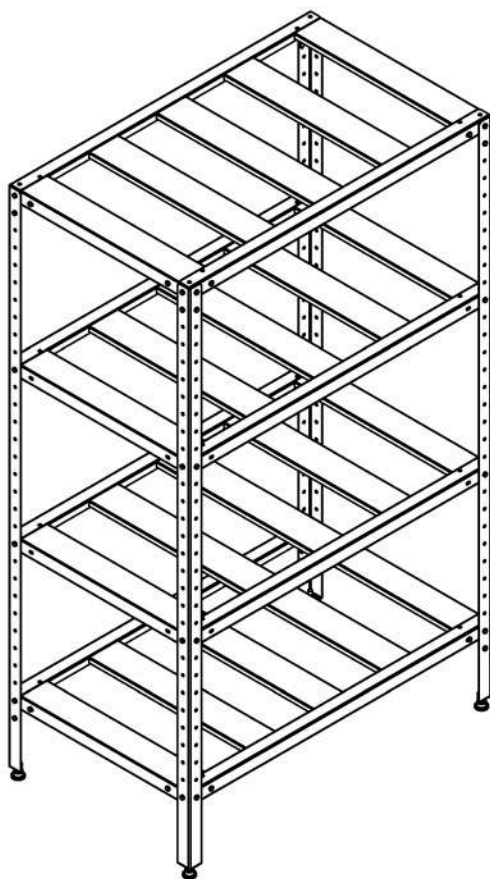
000008411

Стеллаж СКНР 24/120/40, 4 полки решетка нерж., каркас нерж., 1200x400x1700

Серия СКНР 2: разборная конструкция, 4 решетчатые полки из нержавеющей стали марки AISI 430, толщиной 1,2 мм. Стойки из нержавеющей стали толщиной 1,5 мм. Стойки имеют отверстия с шагом 50 мм, обеспечивая установку полок на удобной высоте и регулируемые по высоте опоры.

Характеристики

Артикул	000008411
Модель	—
Габаритные размеры, ДШВ	1200x400x1700
Срок изготовления, дн	35



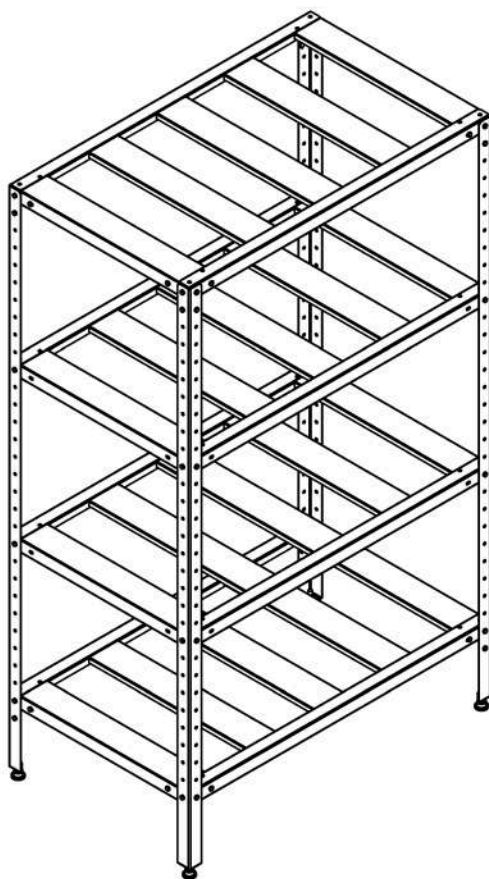
000007151

Стеллаж СКНР 24/120/60, 4 полки решетка нерж., каркас нерж., 1200x600x1700

Серия СКНР 2: разборная конструкция, 4 решетчатые полки из нержавеющей стали марки AISI 430, толщиной 1,2 мм. Стойки из нержавеющей стали толщиной 1,5 мм. Стойки имеют отверстия с шагом 50 мм, обеспечивая установку полок на удобной высоте и регулируемые по высоте опоры.

Характеристики

Артикул	000007151
Модель	—
Габаритные размеры, ДШВ	1200x600x1700
Срок изготовления, дн	35



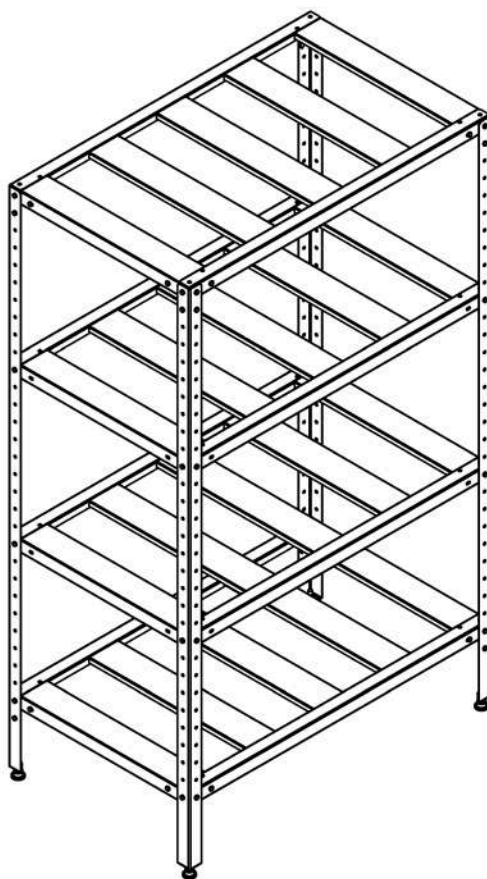
000005715

Стеллаж СКНР 24/140/50, 4 полки решетка нерж., каркас нерж., 1400x500x1700

Серия СКНР 2: разборная конструкция, 4 решетчатые полки из нержавеющей стали марки AISI 430, толщиной 1,2 мм. Стойки из нержавеющей стали толщиной 1,5 мм. Стойки имеют отверстия с шагом 50 мм, обеспечивая установку полок на удобной высоте и регулируемые по высоте опоры.

Характеристики

Артикул	000005715
Модель	—
Габаритные размеры, ДШВ	1400x500x1700
Срок изготовления, дн	35



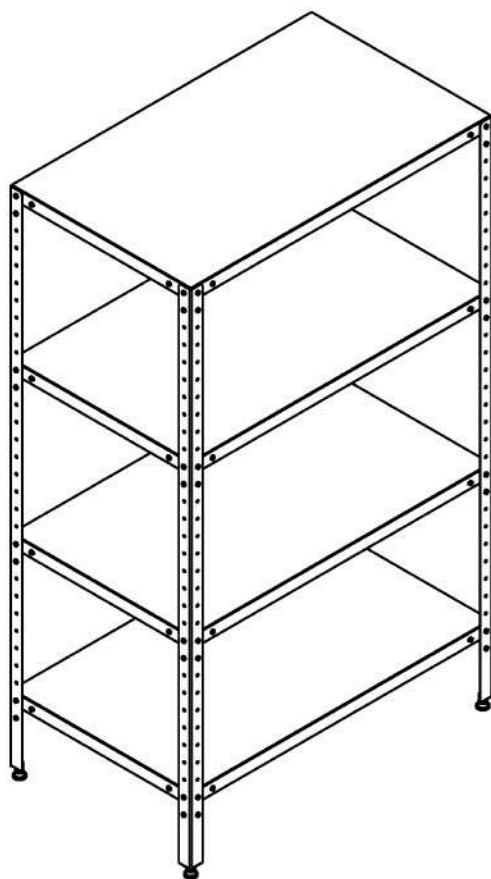
000010426

Стеллаж СКНР 24/120/50, 4 полки решетка нерж., каркас нерж., 1200x500x1700

Серия СКНР 2: разборная конструкция, 4 решетчатые полки из нержавеющей стали марки AISI 430, толщиной 1,2 мм. Стойки из нержавеющей стали толщиной 1,5 мм. Стойки имеют отверстия с шагом 50 мм, обеспечивая установку полок на удобной высоте и регулируемые по высоте опоры.

Характеристики

Артикул	000010426
Модель	—
Габаритные размеры, ДШВ	1200x500x1700
Срок изготовления, дн	35



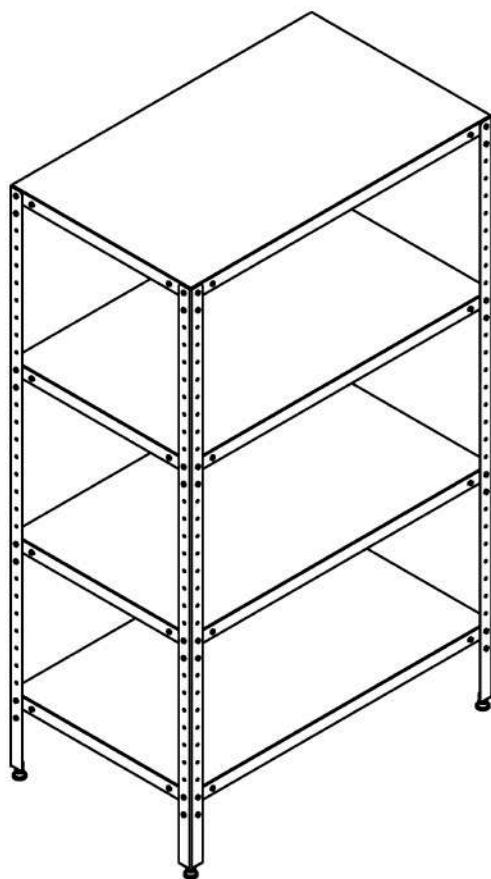
000010704

Стеллаж СКНР 14/100/50, 4 полки сплошные нерж., каркас нерж., 1000x500x1700

Серия СКНР 1: разборная конструкция, 4 сплошные полки из нержавеющей стали марки AISI 430, толщиной 0,8 мм. Стойки из нержавеющей стали толщиной 1,5 мм, имеют перфорацию с шагом 50 мм и регулируемые по высоте опоры.

Характеристики

Артикул	000010704
Модель	—
Габаритные размеры, ДШВ	1000x500x1700
Срок изготовления, дн	35



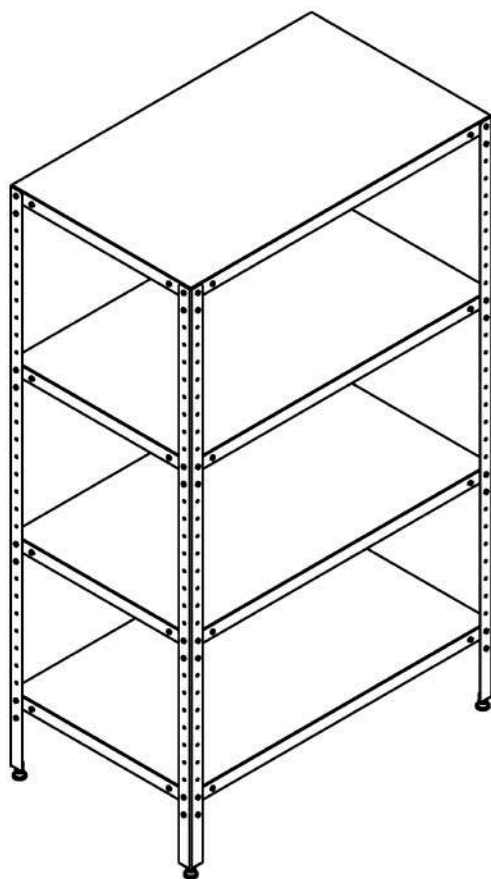
000008642

Стеллаж СКЦР 14/120/40, 4 полки сплошные нерж., каркас оцинк., 1200x400x1700

Серия СКЦР 1: разборная конструкция, 4 сплошные полки из нержавеющей стали марки AISI 430, толщиной 0,8 мм. Стойки из оцинкованной стали толщиной 1,5 мм имеют перфорацию с шагом 50 мм и регулируемые по высоте опоры.

Характеристики

Артикул	000008642
Модель	—
Габаритные размеры, ДШВ	1200x400x1700
Срок изготовления, дн	35



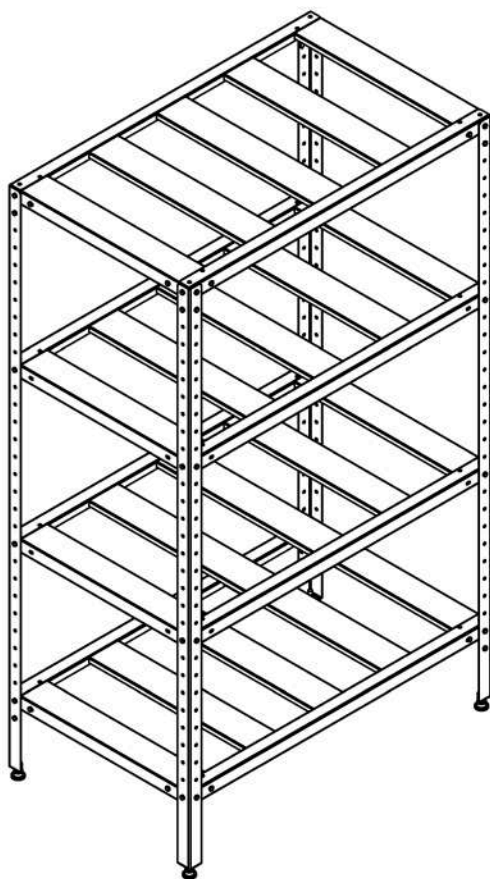
000009610

Стеллаж СКЦР 14/100/40, 4 полки сплошные нерж., каркас оцинк., 1000x400x1700

Серия СКЦР 1: разборная конструкция, 4 сплошные полки из нержавеющей стали марки AISI 430, толщиной 0,8 мм. Стойки из оцинкованной стали толщиной 1,5 мм имеют перфорацию с шагом 50 мм и регулируемые по высоте опоры.

Характеристики

Артикул	000009610
Модель	—
Габаритные размеры, ДШВ	1000x400x1700
Срок изготовления, дн	35



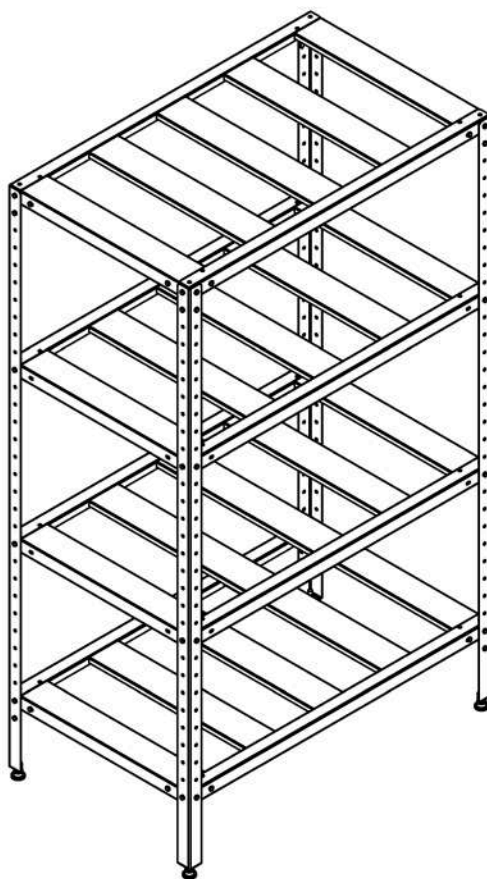
000006252

Стеллаж СКНР 24/60/40, 4 полки решетка нерж., каркас нерж., 600x400x1700

Серия СКНР 2: разборная конструкция, 4 решетчатые полки из нержавеющей стали марки AISI 430, толщиной 1,2 мм. Стойки из нержавеющей стали толщиной 1,5 мм. Стойки имеют отверстия с шагом 50 мм, обеспечивая установку полок на удобной высоте и регулируемые по высоте опоры.

Характеристики

Артикул	000006252
Модель	—
Габаритные размеры, ДШВ	600x400x1700
Срок изготовления, дн	35



000003791

Стеллаж СКНР 24/60/50, 4 полки решетка нерж., каркас нерж., 600x500x1700

Серия СКНР 2: разборная конструкция, 4 решетчатые полки из нержавеющей стали марки AISI 430, толщиной 1,2 мм. Стойки из нержавеющей стали толщиной 1,5 мм. Стойки имеют отверстия с шагом 50 мм, обеспечивая установку полок на удобной высоте и регулируемые по высоте опоры.

Характеристики

Артикул	000003791
Модель	—
Габаритные размеры, ДШВ	600x500x1700
Срок изготовления, дн	35

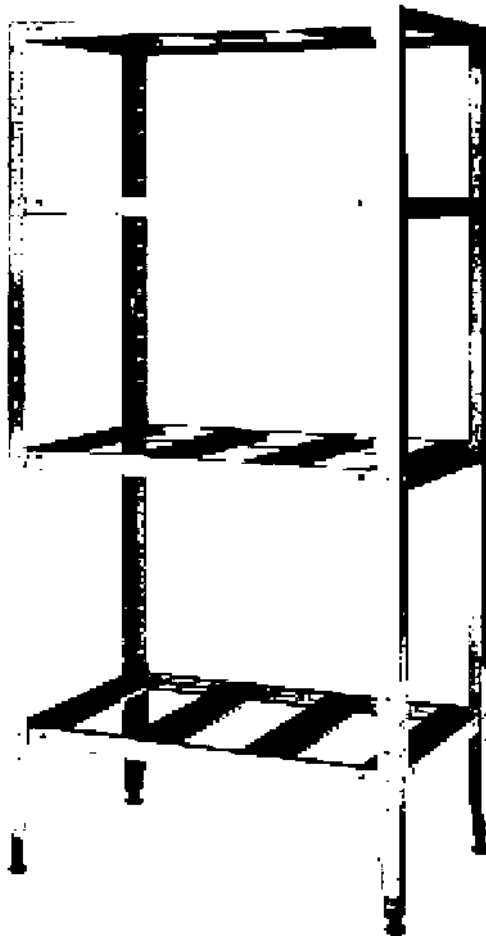
000006853

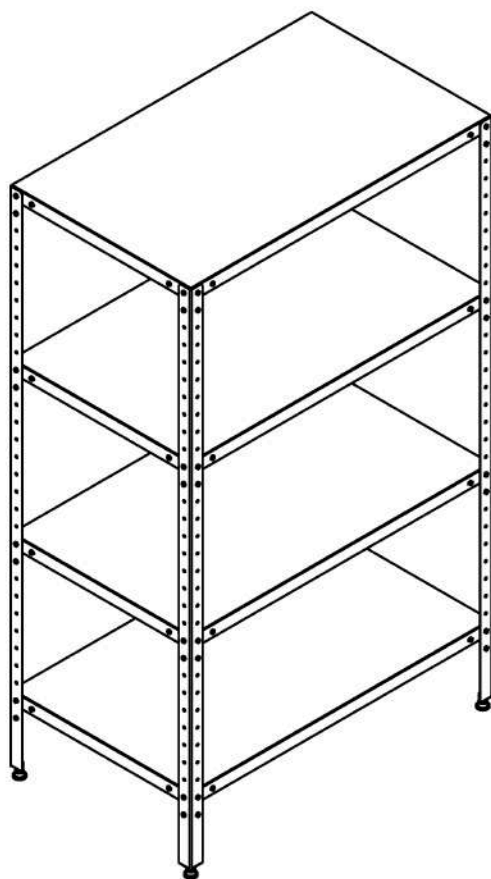
Стеллаж СКНР 24/60/60, 4 полки решетка нерж., каркас нерж., 600x600x1700

Челябторгтехника, Россия Серия СКНР 2: разборная конструкция, 4 решетчатые полки из нерж. стали марки AISI 430, толщиной 1,2 мм. Стойки из нерж. стали толщиной 1,5 мм. Стойки имеют отверстия с шагом 50 мм, обеспечивая установку полок на удобной высоте и регулируемые по высоте опоры. Габариты: 600*600*1700.

Характеристики

Артикул	000006853
Модель	—
Срок изготовления, дн	35





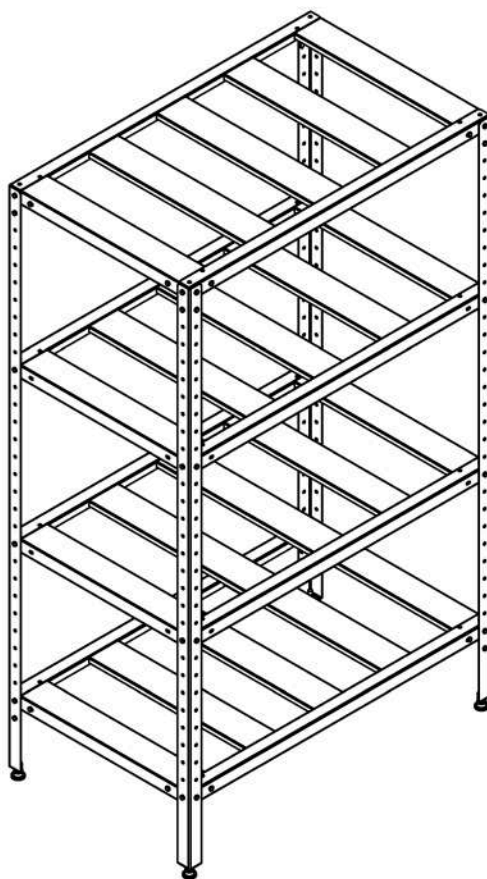
000005581

Стеллаж СКЦР 14/100/50, 4 полки сплошные нерж., каркас оцинк., 1000x500x1700

Серия СКЦР 1: разборная конструкция, 4 сплошные полки из нержавеющей стали марки AISI 430, толщиной 0,8 мм. Стойки из оцинкованной стали толщиной 1,5 мм имеют перфорацию с шагом 50 мм и регулируемые по высоте опоры.

Характеристики

Артикул	000005581
Модель	—
Габаритные размеры, ДШВ	1000x500x1700
Срок изготовления, дн	35



C0000005100

Стеллаж СКНР 24/80/50, 4 полки решетка нерж., каркас нерж., 800x500x1700

Серия СКНР 2: разборная конструкция, 4 решетчатые полки из нержавеющей стали марки AISI 430, толщиной 1,2 мм. Стойки из нержавеющей стали толщиной 1,5 мм. Стойки имеют отверстия с шагом 50 мм, обеспечивая установку полок на удобной высоте и регулируемые по высоте опоры.

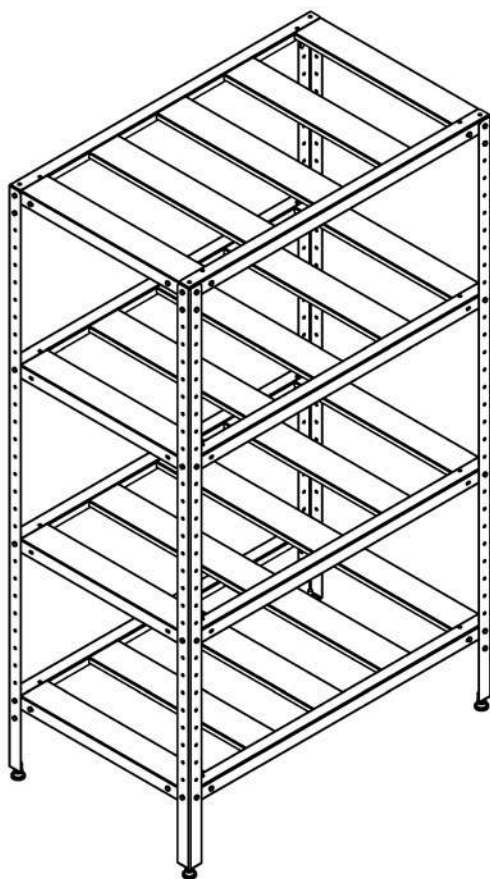
Характеристики

Артикул C0000005100

Модель —

Габаритные размеры, ДШВ 800x500x1700

Срок изготовления, дн 35



00-0118212

Стеллаж СКНР 24/90/40, 4 полки решетка нерж., каркас нерж., 900x400x1700

Серия СКНР 2: разборная конструкция, 4 решетчатые полки из нержавеющей стали марки AISI 430, толщиной 1,2 мм. Стойки из нержавеющей стали толщиной 1,5 мм. Стойки имеют отверстия с шагом 50 мм, обеспечивая установку полок на удобной высоте и регулируемые по высоте опоры.

Характеристики

Артикул	00-0118212
Модель	—
Габаритные размеры, ДШВ	900x400x1700
Срок изготовления, дн	35

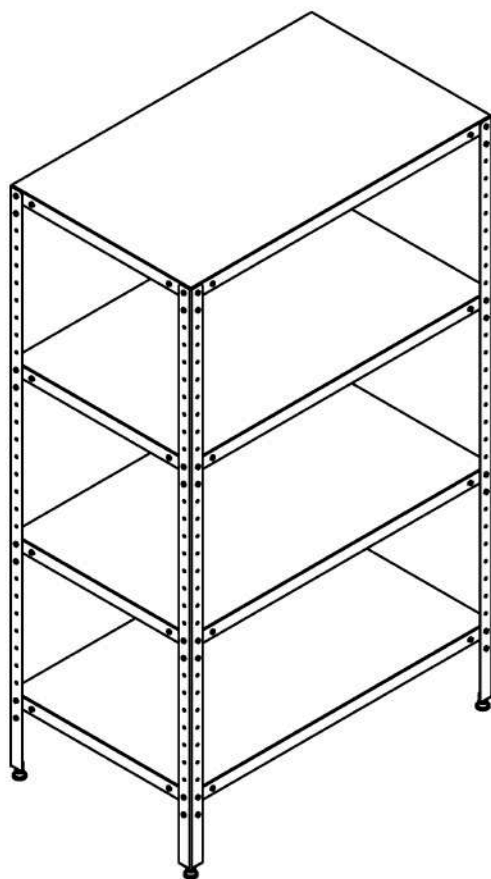
C0000013911

Стеллаж СКЦР 12/60/60, 2 полки сплошные нерж., каркас оцинк., 600x600x1000

Серия СКЦР 1: разборная конструкция, 4 сплошные полки из нержавеющей стали марки AISI 430, толщиной 0,8 мм. Стойки из оцинкованной стали толщиной 1,5 мм. имеют перфорацию с шагом 50 мм. и регулируемые по высоте опоры.

Характеристики

Артикул	C0000013911
Модель	—
Габаритные размеры, ДШВ	600x600x1000
Срок изготовления, дн	35



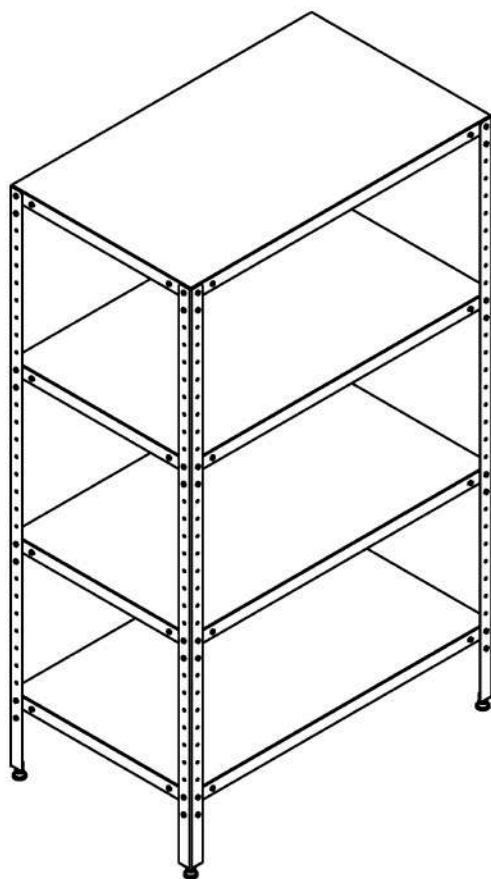
000007462

Стеллаж СКЦР 14/100/60, 4 полки сплошные нерж., каркас оцинк., 1000x600x170 0

Серия СКЦР 1: разборная конструкция, 4 сплошные полки из нержавеющей стали марки AISI 430, толщиной 0,8 мм. Стойки из оцинкованной стали толщиной 1,5 мм имеют перфорацию с шагом 50 мм и регулируемые по высоте опоры.

Характеристики

Артикул	000007462
Модель	—
Габаритные размеры, ДШВ	1000x600x1700
Срок изготовления, дн	35



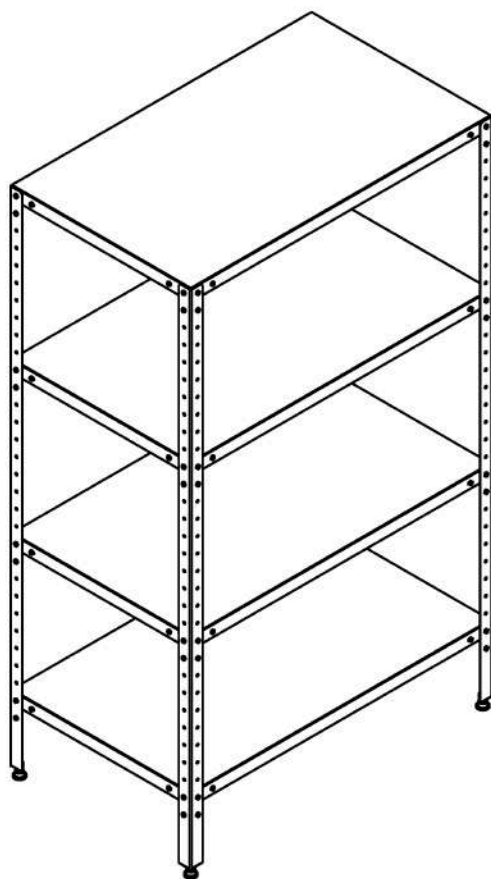
000009491

Стеллаж СКНР 14/120/40, 4 полки сплошные нерж., каркас нерж., 1200x400x1700

Серия СКНР 1: разборная конструкция, 4 сплошные полки из нержавеющей стали марки AISI 430, толщиной 0,8 мм. Стойки из нержавеющей стали толщиной 1,5 мм, имеют перфорацию с шагом 50 мм и регулируемые по высоте опоры.

Характеристики

Артикул	000009491
Модель	—
Габаритные размеры, ДШВ	1200x400x1700
Срок изготовления, дн	35



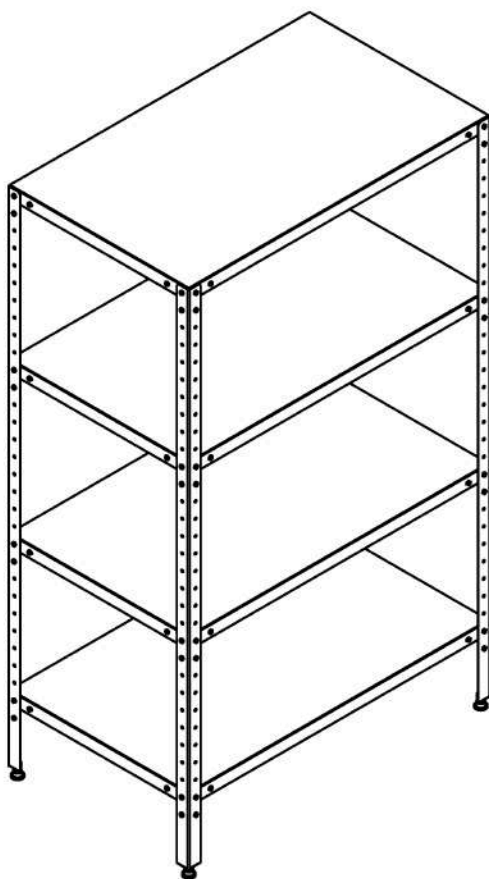
000007251

Стеллаж СКЦР 14/120/50

Серия СКЦР 1: разборная конструкция, 4 сплошные полки из нержавеющей стали марки AISI 430, толщиной 0,8 мм. Стойки из оцинкованной стали толщиной 1,5 мм имеют перфорацию с шагом 50 мм и регулируемые по высоте опоры.

Характеристики

Артикул	000007251
Модель	—
Габаритные размеры, ДШВ	1200x500x1700
Срок изготовления, дн	35



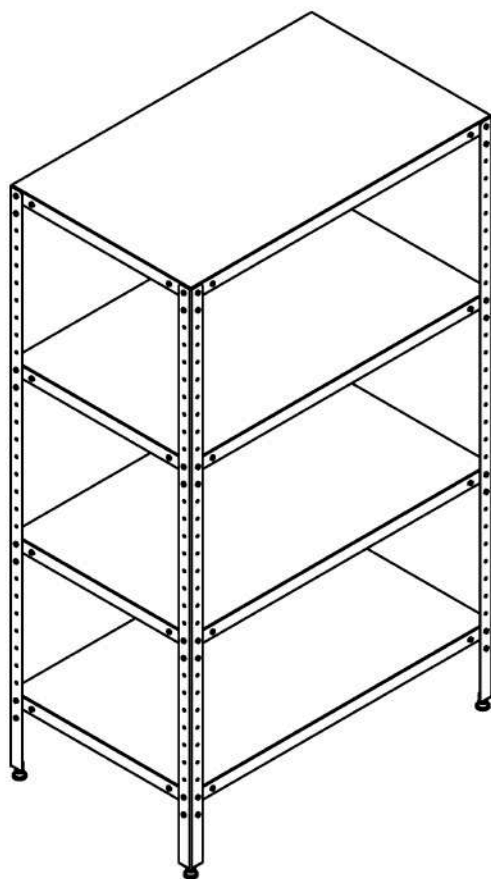
000009847

Стеллаж СКЦР 14/80/50, 4 полки сплошные нерж., каркас оцинк., 800x500x1700

Серия СКЦР 1: разборная конструкция, 4 сплошные полки из нержавеющей стали марки AISI 430, толщиной 0,8 мм. Стойки из оцинкованной стали толщиной 1,5 мм имеют перфорацию с шагом 50 мм и регулируемые по высоте опоры.

Характеристики

Артикул	000009847
Модель	—
Габаритные размеры, ДШВ	800x500x1700
Срок изготовления, дн	35



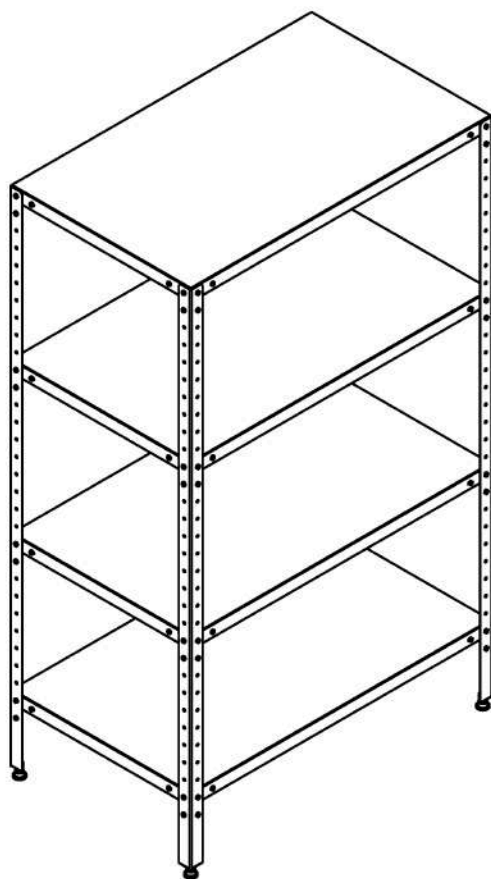
000006152

Стеллаж СКЦР 14/120/60, 4 полки сплошные нерж., каркас оцинк., 1200x600x1700

Серия СКЦР 1: разборная конструкция, 4 сплошные полки из нержавеющей стали марки AISI 430, толщиной 0,8 мм. Стойки из оцинкованной стали толщиной 1,5 мм имеют перфорацию с шагом 50 мм и регулируемые по высоте опоры.

Характеристики

Артикул	000006152
Модель	—
Габаритные размеры, ДШВ	1200x600x1700
Срок изготовления, дн	35



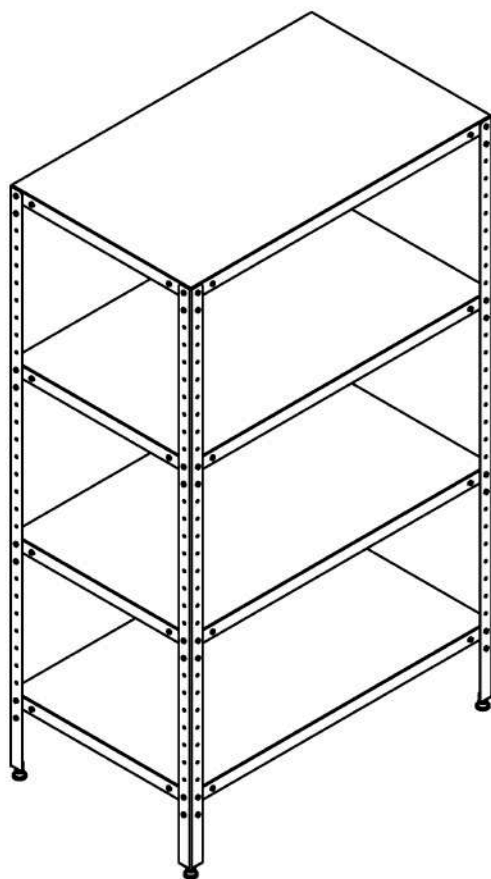
000007336

Стеллаж СКЦР 14/140/40

Серия СКЦР 1: разборная конструкция, 4 сплошные полки из нержавеющей стали марки AISI 430, толщиной 0,8 мм. Стойки из оцинкованной стали толщиной 1,5 мм имеют перфорацию с шагом 50 мм и регулируемые по высоте опоры.

Характеристики

Артикул	000007336
Модель	—
Габаритные размеры, ДШВ	1400x400x1700
Срок изготовления, дн	35



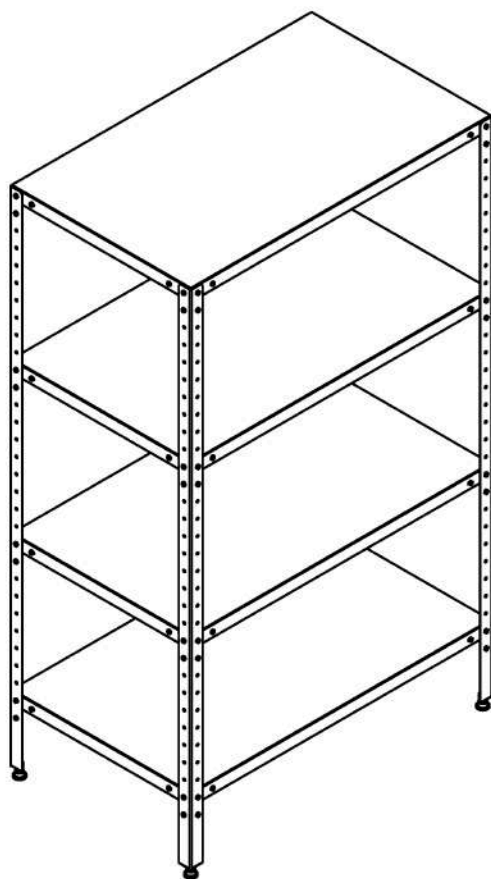
C0000007217

Стеллаж СКЦР 14/140/60, 4 полки сплошные нерж., каркас оцинк., 1400x600x1700

Серия СКЦР 1: разборная конструкция, 4 сплошные полки из нержавеющей стали марки AISI 430, толщиной 0,8 мм. Стойки из оцинкованной стали толщиной 1,5 мм имеют перфорацию с шагом 50 мм и регулируемые по высоте опоры.

Характеристики

Артикул	C0000007217
Модель	—
Габаритные размеры, ДШВ	1400x600x1700
Срок изготовления, дн	35



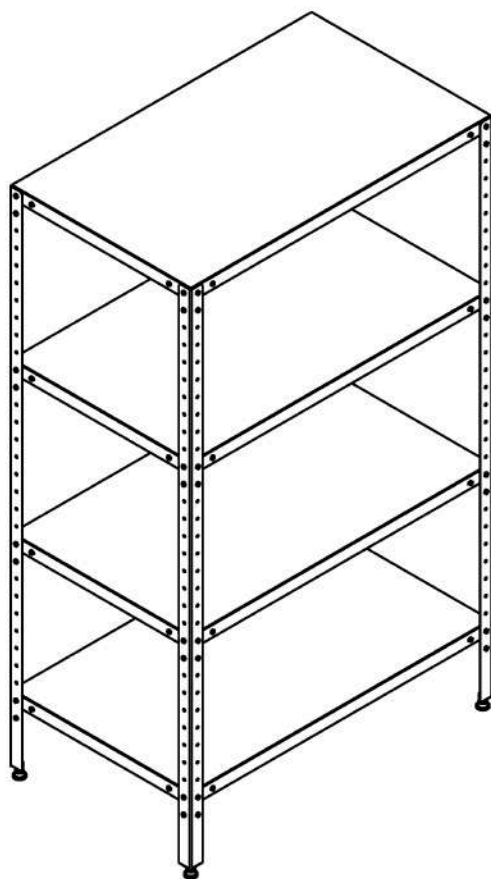
000006659

Стеллаж СКЦР 14/60/40, 4 полки сплошные нерж., каркас оцинк., 600x400x1700

Серия СКЦР: разборная конструкция, 4 сплошные полки из нержавеющей стали марки AISI 430, толщиной 0,8 мм. Стойки из оцинкованной стали толщиной 1,5 мм имеют перфорацию с шагом 50 мм и регулируемые по высоте опоры.

Характеристики

Артикул	000006659
Модель	—
Габаритные размеры, ДШВ	600x400x1700
Срок изготовления, дн	35



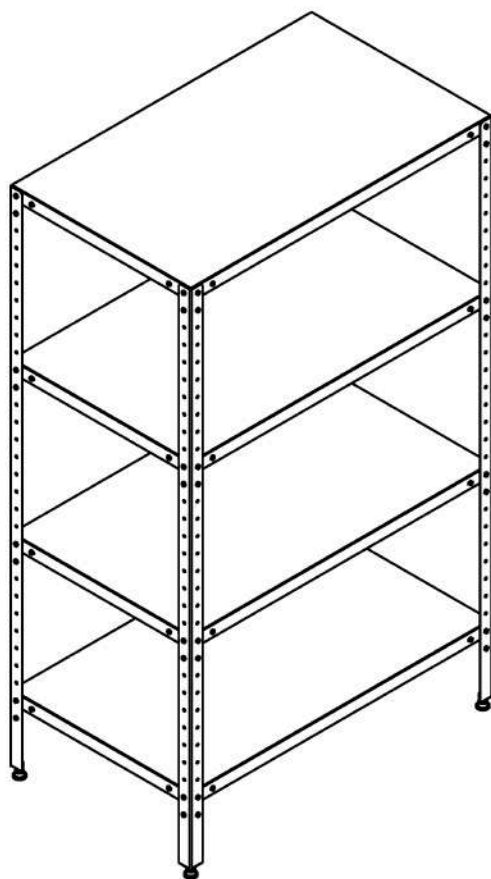
000011533

Стеллаж СКЦР 14/140/50, 4 полки сплошные нерж., каркас оцинк., 1400x500x1700

Серия СКЦР 1: разборная конструкция, 4 сплошные полки из нержавеющей стали марки AISI 430, толщиной 0,8 мм. Стойки из оцинкованной стали толщиной 1,5 мм имеют перфорацию с шагом 50 мм и регулируемые по высоте опоры.

Характеристики

Артикул	000011533
Модель	—
Габаритные размеры, ДШВ	1400x500x1700
Срок изготовления, дн	35



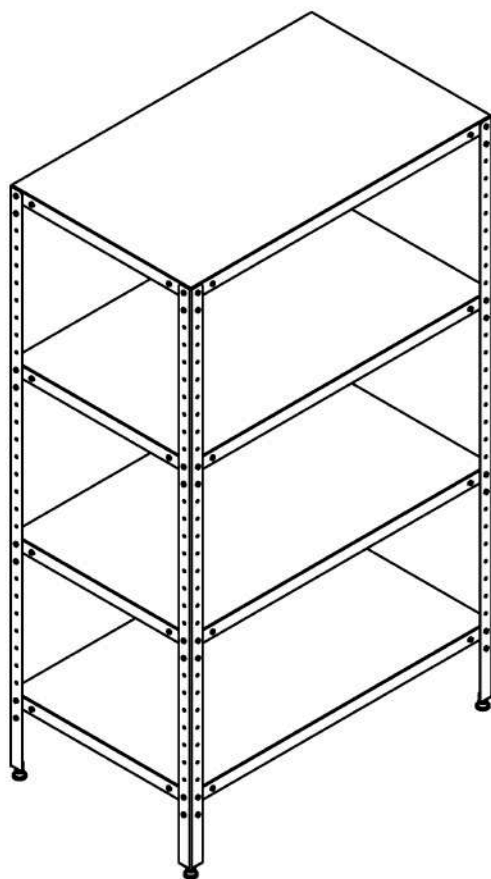
000007112

Стеллаж СКЦР 14/80/40

Серия СКЦР 1: разборная конструкция, 4 сплошные полки из нержавеющей стали марки AISI 430, толщиной 0,8 мм. Стойки из оцинкованной стали толщиной 1,5 мм имеют перфорацию с шагом 50 мм и регулируемые по высоте опоры.

Характеристики

Артикул	000007112
Модель	—
Габаритные размеры, ДШВ	800x400x1700
Срок изготовления, дн	35



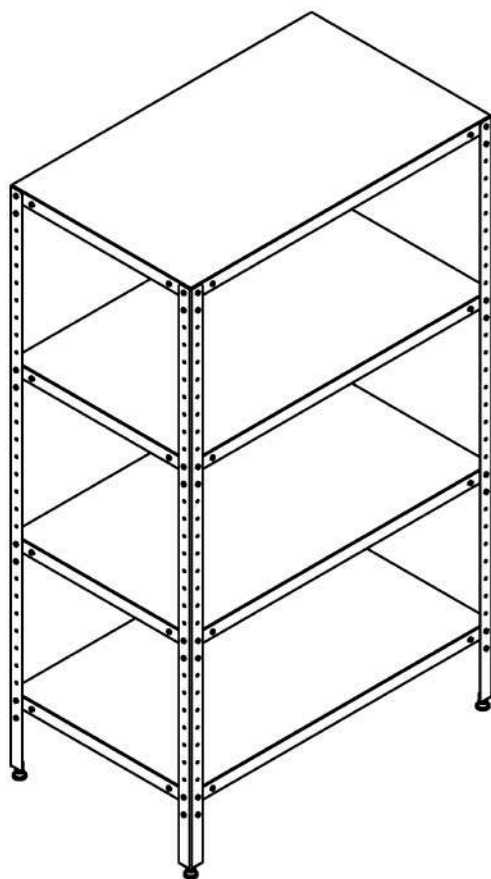
000011796

Стеллаж СКЦР 14/60/60, 4 полки сплошные нерж., каркас оцинк., 600x600x1700

Серия СКЦР 1: разборная конструкция, 4 сплошные полки из нержавеющей стали марки AISI 430, толщиной 0,8 мм. Стойки из оцинкованной стали толщиной 1,5 мм имеют перфорацию с шагом 50 мм и регулируемые по высоте опоры.

Характеристики

Артикул	000011796
Модель	—
Габаритные размеры, ДШВ	600x600x1700
Срок изготовления, дн	35



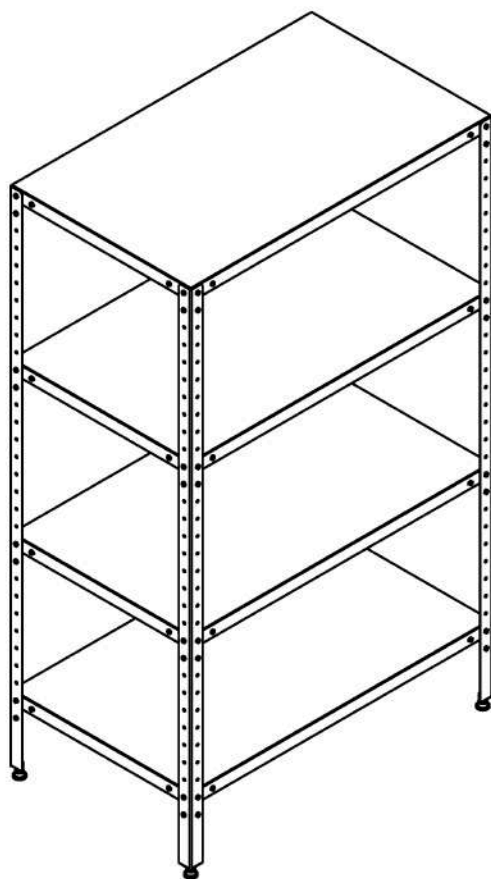
000006351

Стеллаж СКЦР 14/60/50, 4 полки сплошные нерж., каркас оцинк., 600x500x1700

Серия СКЦР 1: разборная конструкция, 4 сплошные полки из нержавеющей стали марки AISI 430, толщиной 0,8 мм. Стойки из оцинкованной стали толщиной 1,5 мм имеют перфорацию с шагом 50 мм и регулируемые по высоте опоры.

Характеристики

Артикул	000006351
Модель	—
Габаритные размеры, ДШВ	600x500x1700
Срок изготовления, дн	35



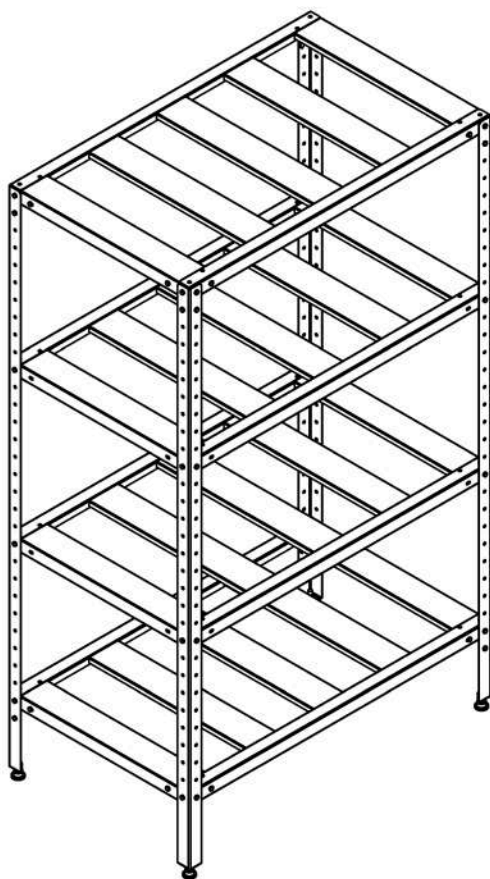
000005667

Стеллаж СКНР 14/120/50, 4 полки сплошные нерж., каркас нерж., 1200x500x1700

Серия СКНР 1: разборная конструкция, 4 сплошные полки из нержавеющей стали марки AISI 430, толщиной 0,8 мм. Стойки из нержавеющей стали толщиной 1,5 мм, имеют перфорацию с шагом 50 мм и регулируемые по высоте опоры.

Характеристики

Артикул	000005667
Модель	—
Габаритные размеры, ДШВ	1200x500x1700
Срок изготовления, дн	35



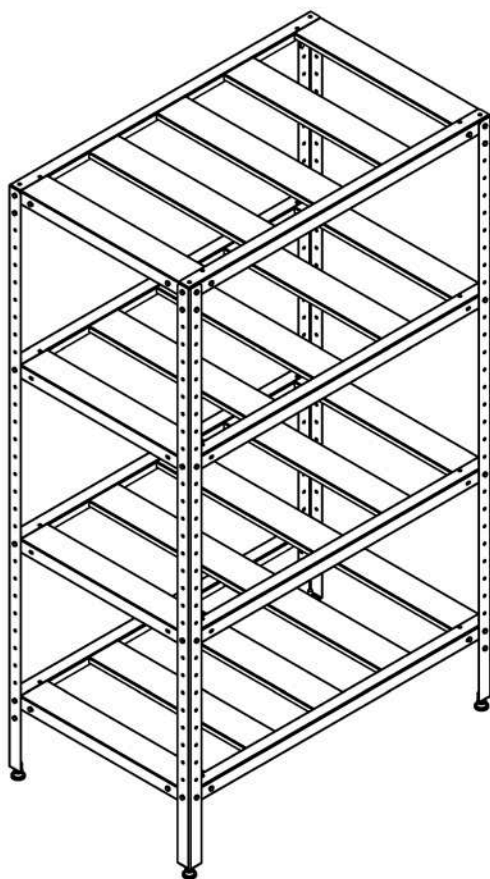
000006842

Стеллаж СКЦР 24/140/50, 4 полки решетка нерж., каркас оцинк., 1400x500x1700

Модель СКЦР 2 разборная конструкция, 4 решетчатые полки из нержавеющей стали марки AISI 430, толщиной 1,2 мм. Стойки из оцинкованной стали толщиной 1,5 мм. имеют перфорацию с шагом 50 мм и регулируемые по высоте опоры.

Характеристики

Артикул	000006842
Модель	—
Габаритные размеры, ДШВ	1400x500x1700
Срок изготовления, дн	35



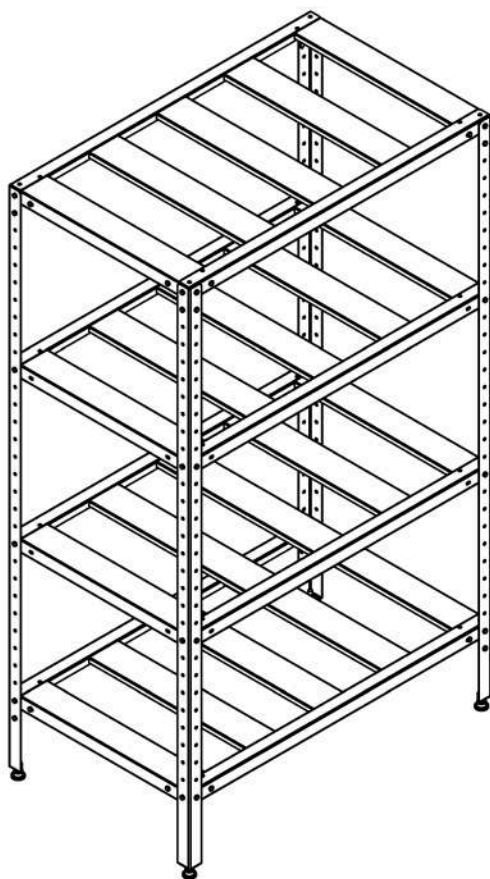
000010064

Стеллаж СКЦР 24/120/40, 4 полки решетка нерж., каркас оцинк., 1200x400x1700

Модель СКЦР 2 разборная конструкция, 4 решетчатые полки из нержавеющей стали марки AISI 430, толщиной 1,2 мм. Стойки из оцинкованной стали толщиной 1,5 мм. имеют перфорацию с шагом 50 мм и регулируемые по высоте опоры.

Характеристики

Артикул	000010064
Модель	—
Габаритные размеры, ДШВ	1200x400x1700
Срок изготовления, дн	35



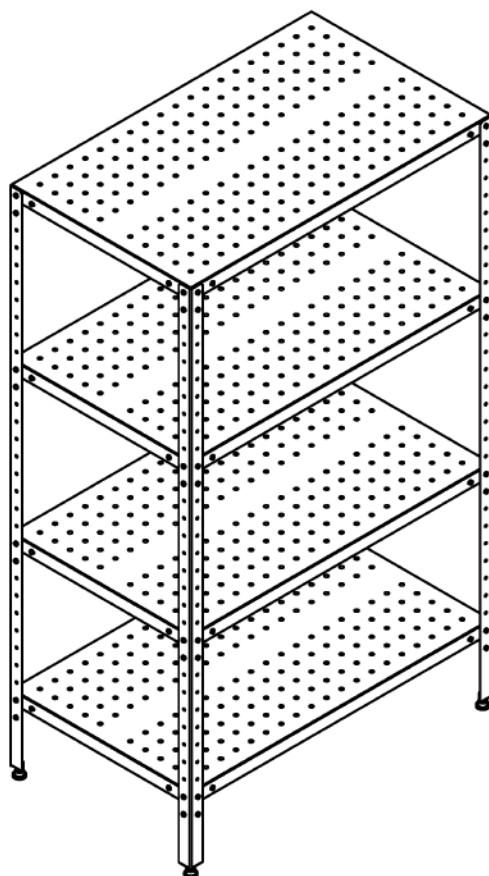
000008493

Стеллаж СКЦР 24/120/60, 4 полки решетка нерж., каркас оцинк., 1200x600x1700

Модель СКЦР 2 разборная конструкция, 4 решетчатые полки из нержавеющей стали марки AISI 430, толщиной 1,2 мм. Стойки из оцинкованной стали толщиной 1,5 мм. имеют перфорацию с шагом 50 мм и регулируемые по высоте опоры.

Характеристики

Артикул	000008493
Модель	—
Габаритные размеры, ДШВ	1200x600x1700
Срок изготовления, дн	35

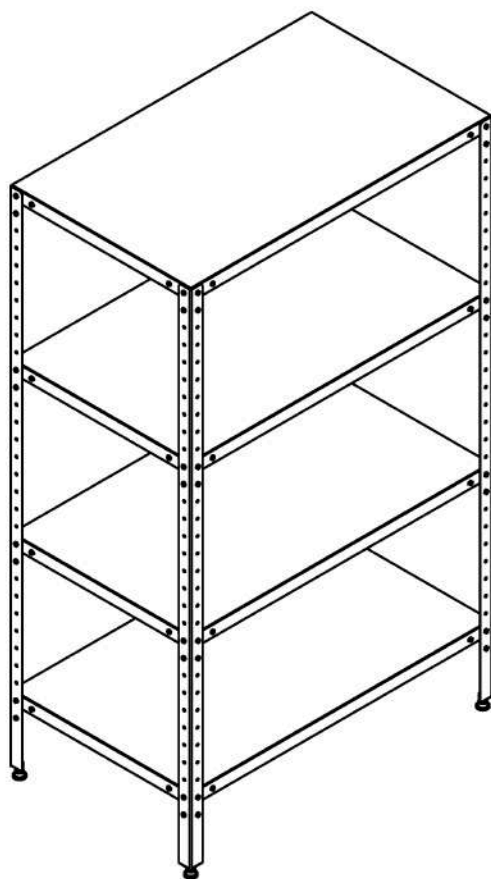


00-00000424

**Стеллаж СКЦР 15/150/60/180, 5 полок с перфорацией нерж.,
каркас оцинк., 1500x600x1800**

Характеристики

Артикул	00-00000424
Модель	—
Габаритные размеры, ДШВ	1500x600x1800
Срок изготовления, дн	35



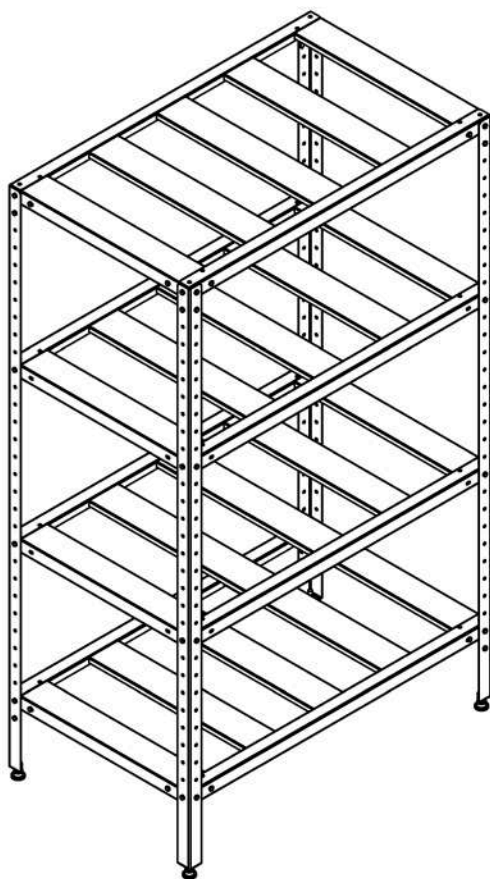
000007450

Стеллаж СКЦР 14/80/60, 4 полки сплошные нерж., каркас оцинк., 800x600x1700

Серия СКЦР 1: разборная конструкция, 4 сплошные полки из нержавеющей стали марки AISI 430, толщиной 0,8 мм. Стойки из оцинкованной стали толщиной 1,5 мм имеют перфорацию с шагом 50 мм и регулируемые по высоте опоры.

Характеристики

Артикул	000007450
Модель	—
Габаритные размеры, ДШВ	800x600x1700
Срок изготовления, дн	35



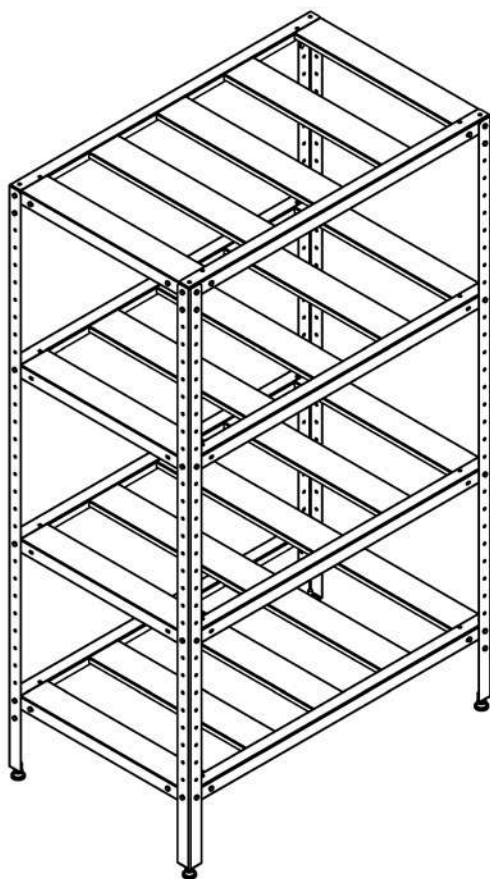
000006876

Стеллаж СКЦР 24/140/40, 4 полки решетка нерж., каркас оцинк., 1400x400x1700

Модель СКЦР 2 разборная конструкция, 4 решетчатые полки из нержавеющей стали марки AISI 430, толщиной 1,2 мм. Стойки из оцинкованной стали толщиной 1,5 мм. имеют перфорацию с шагом 50 мм и регулируемые по высоте опоры.

Характеристики

Артикул	000006876
Модель	—
Габаритные размеры, ДШВ	1400x400x1700
Срок изготовления, дн	35



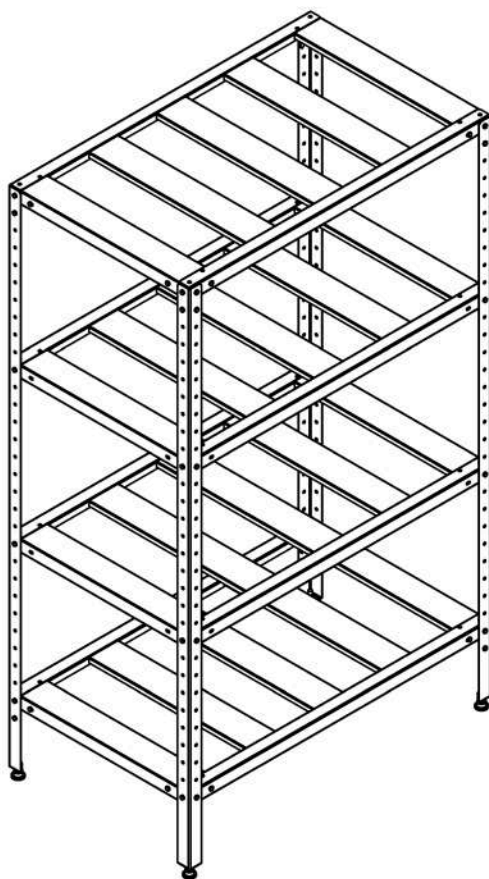
000008494

Стеллаж СКЦР 24/100/60, 4 полки решетка нерж., каркас оцинк., 1000x600x1700

Модель СКЦР 2 разборная конструкция, 4 решетчатые полки из нержавеющей стали марки AISI 430, толщиной 1,2 мм. Стойки из оцинкованной стали толщиной 1,5 мм. имеют перфорацию с шагом 50 мм и регулируемые по высоте опоры.

Характеристики

Артикул	000008494
Модель	—
Габаритные размеры, ДШВ	1000x600x1700
Срок изготовления, дн	35



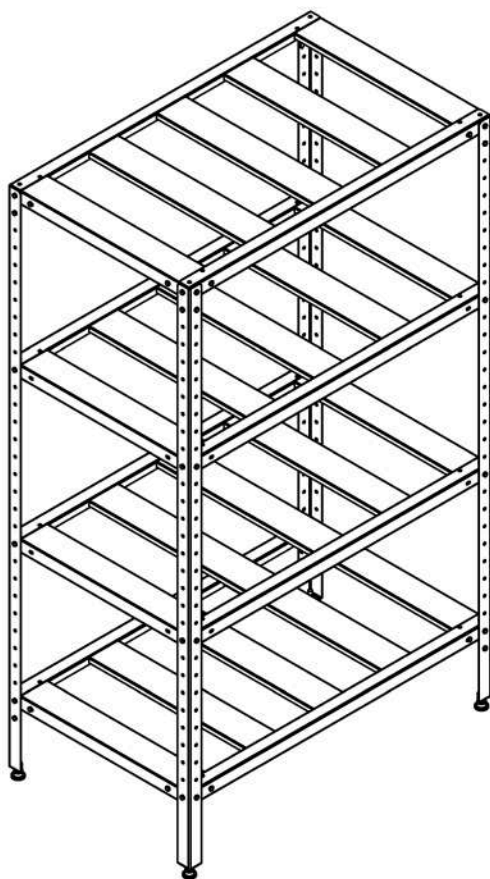
000010067

Стеллаж СКЦР 24/120/50, 4 полки решетка нерж., каркас оцинк., 1200x500x1700

Модель СКЦР 2 разборная конструкция, 4 решетчатые полки из нержавеющей стали марки AISI 430, толщиной 1,2 мм. Стойки из оцинкованной стали толщиной 1,5 мм. имеют перфорацию с шагом 50 мм и регулируемые по высоте опоры.

Характеристики

Артикул	000010067
Модель	—
Габаритные размеры, ДШВ	1200x500x1700
Срок изготовления, дн	35



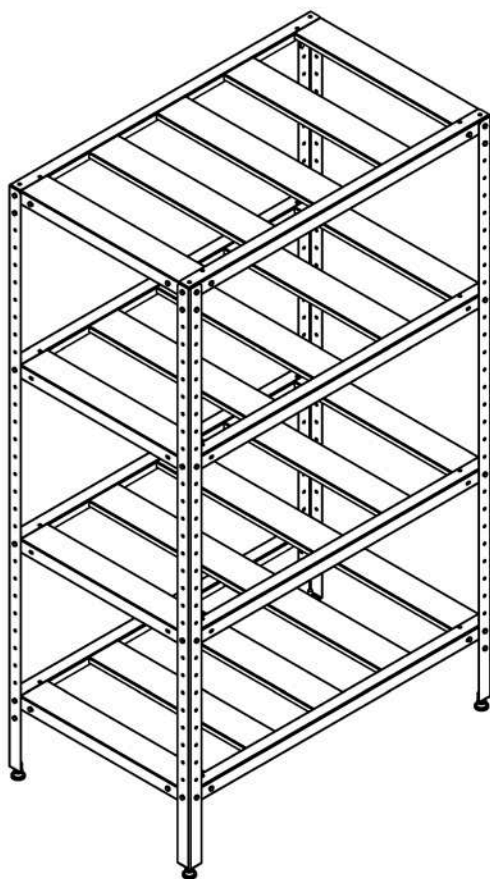
000010041

Стеллаж СКЦР 24/100/50, 4 полки решетка нерж., каркас оцинк., 1000x500x1700

Модель СКЦР 2 разборная конструкция, 4 решетчатые полки из нержавеющей стали марки AISI 430, толщиной 1,2 мм. Стойки из оцинкованной стали толщиной 1,5 мм. имеют перфорацию с шагом 50 мм и регулируемые по высоте опоры.

Характеристики

Артикул	000010041
Модель	—
Габаритные размеры, ДШВ	1000x500x1700
Срок изготовления, дн	35



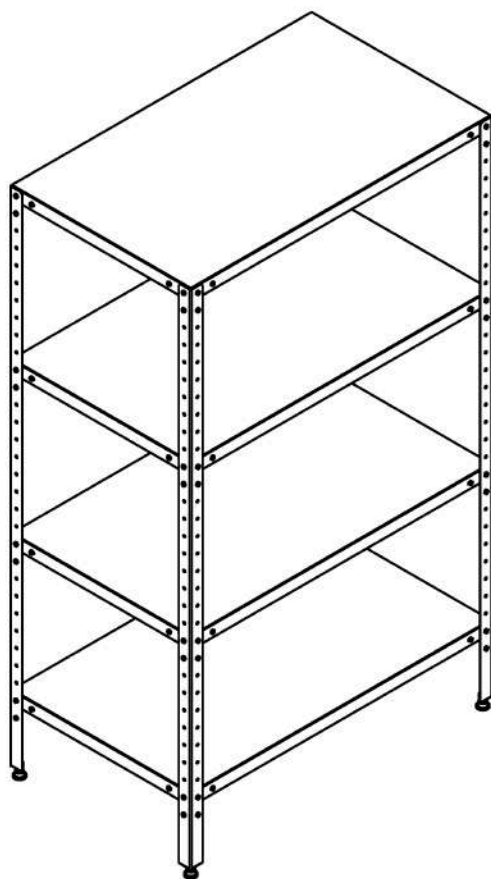
000009822

Стеллаж СКЦР 24/100/40, 4 полки решетка нерж., каркас оцинк., 1000x400x1700

Модель СКЦР 2 разборная конструкция, 4 решетчатые полки из нержавеющей стали марки AISI 430, толщиной 1,2 мм. Стойки из оцинкованной стали толщиной 1,5 мм. имеют перфорацию с шагом 50 мм и регулируемые по высоте опоры.

Характеристики

Артикул	000009822
Модель	—
Габаритные размеры, ДШВ	1000x400x1700
Срок изготовления, дн	35



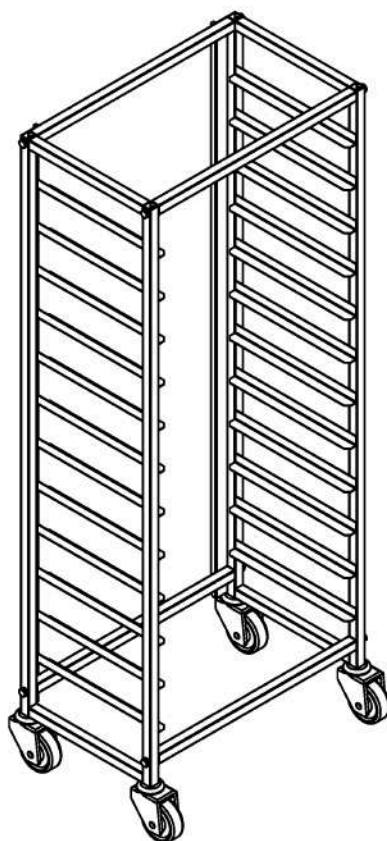
00-0118222

Стеллаж СКНР 14/130/40, 4 полки сплошные нерж. каркас нерж., 1300x400x1700

Серия СКНР 1: разборная конструкция, 4 сплошные полки из нержавеющей стали марки AISI 430, толщиной 0,8 мм. Стойки из нержавеющей стали толщиной 1,5 мм, имеют перфорацию с шагом 50 мм и регулируемые по высоте опоры.

Характеристики

Артикул	00-0118222
Модель	—
Габаритные размеры, ДШВ	1300x400x1700
Срок изготовления, дн	35



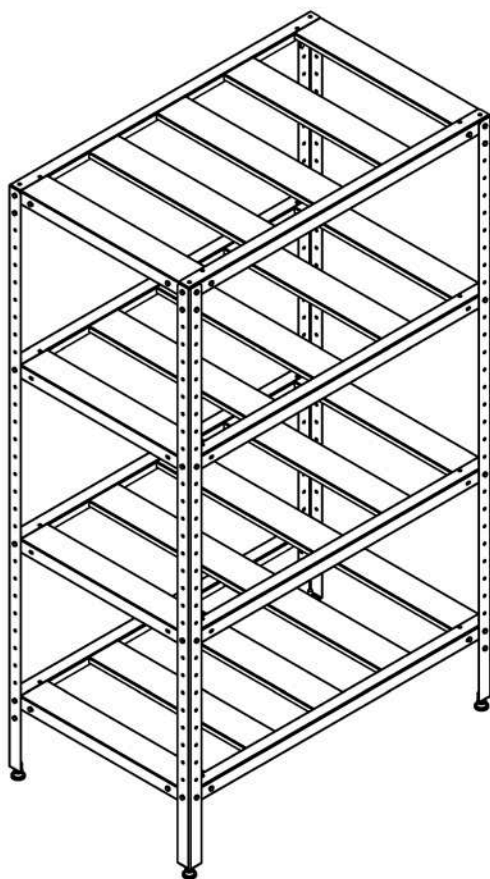
000010696

Стеллаж шпилька для транспортировки СШ 12/GN1/1

Стеллажи шпильки являются вспомогательным оборудованием и предназначены для использования на предприятиях общественного питания в холодных, горячих цехах и других производственных помещениях в качестве межоперационного средства. Стеллаж-шпилька имеет разборную конструкцию, каркас выполнен из нерж. профильной трубы 25x25 марки AISI 430. Имеет 12 направляющих под гастроремкости GN 1/1, выполненных из нерж. стали марки AISI 430, толщиной 1,2 мм. Стеллаж-шпилька имеет колеса $\phi 100$ мм (2 колеса с тормозом, 2 без тормоза).

Характеристики

Артикул	000010696
Модель	—
Габаритные размеры, ДШВ	615x390x1670
Срок изготовления, дн	35



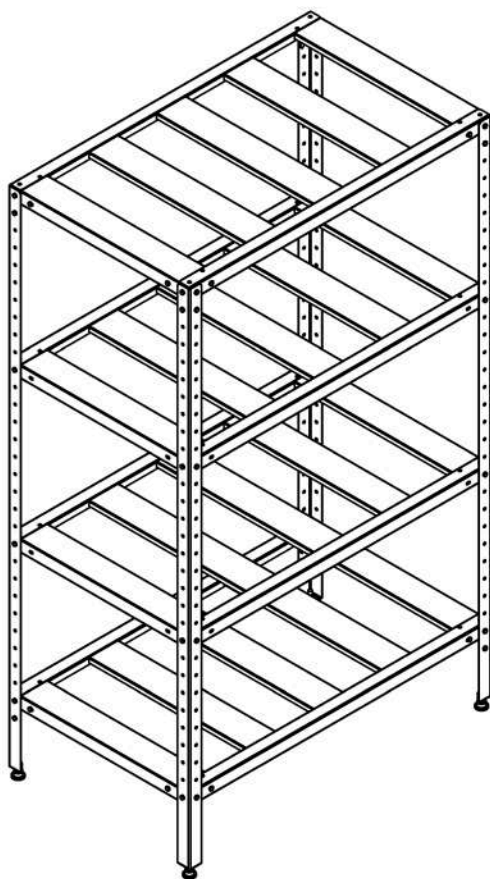
000009821

Стеллаж СКЦР 24/60/40

Модель СКЦР 2 разборная конструкция, 4 решетчатые полки из нержавеющей стали марки AISI 430, толщиной 1,2 мм. Стойки из оцинкованной стали толщиной 1,5 мм. имеют перфорацию с шагом 50 мм и регулируемые по высоте опоры.

Характеристики

Артикул	000009821
Модель	—
Габаритные размеры, ДШВ	600x400x1700
Срок изготовления, дн	35



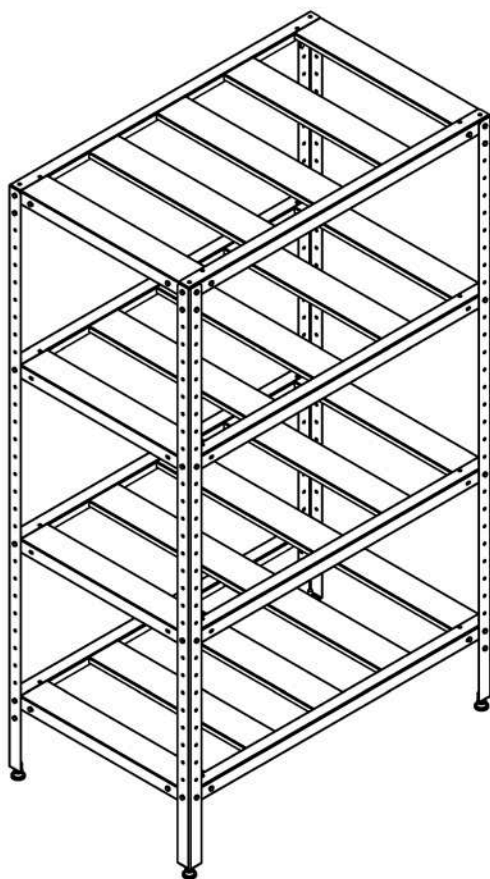
000000719

Стеллаж СКЦР 24/140/60, 4 полки решетка нерж., каркас оцинк., 1400x600x1700

Модель СКЦР 2 разборная конструкция, 4 решетчатые полки из нержавеющей стали марки AISI 430, толщиной 1,2 мм. Стойки из оцинкованной стали толщиной 1,5 мм. имеют перфорацию с шагом 50 мм и регулируемые по высоте опоры.

Характеристики

Артикул	000000719
Модель	—
Габаритные размеры, ДШВ	1400x600x1700
Срок изготовления, дн	35



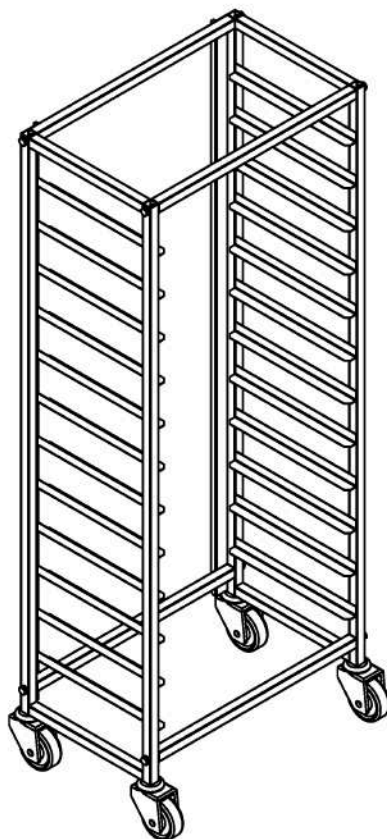
000010065

Стеллаж СКЦР 24/60/50, 4 полки решетка нерж., каркас оцинк., 600x500x1700

Модель СКЦР 2 разборная конструкция, 4 решетчатые полки из нержавеющей стали марки AISI 430, толщиной 1,2 мм. Стойки из оцинкованной стали толщиной 1,5 мм. имеют перфорацию с шагом 50 мм и регулируемые по высоте опоры.

Характеристики

Артикул	000010065
Модель	—
Габаритные размеры, ДШВ	600x500x1700
Срок изготовления, дн	35



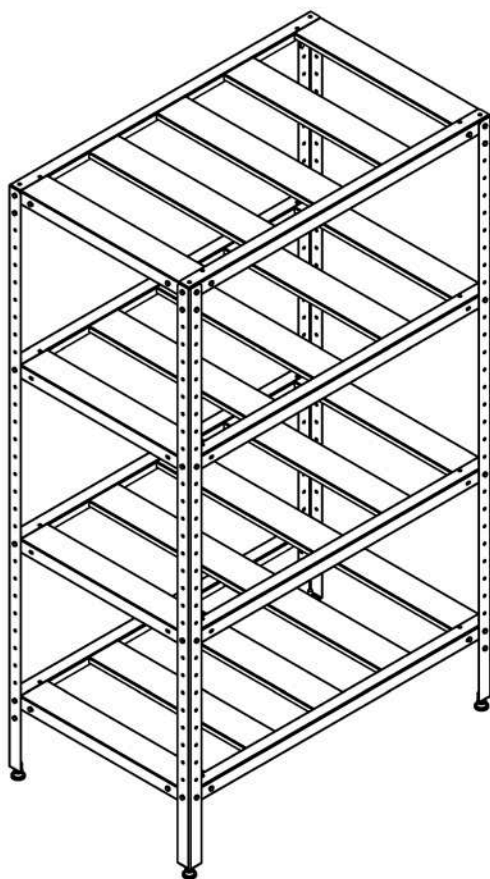
C0000006016

Стеллаж шпилька для транспортировки СШ 12/40/60

Стеллажи шпильки являются вспомогательным оборудованием и предназначены для использования на предприятиях общественного питания в холодных, горячих цехах и других производственных помещениях в качестве межоперационного средства. Стеллаж-шпилька имеет разборную конструкцию, каркас выполнен из нерж. профильной трубы 25x25 марки AISI 430. Имеет 12 направляющих для противня 400x600 (с загрузкой противня по стороне 400 мм), выполненных из нерж. стали марки AISI 430, толщиной 1,2 мм. Стеллаж-шпилька имеет колеса ф100 мм (2 колеса с тормозом, 2 без тормоза).

Характеристики

Артикул	C0000006016
Модель	—
Габаритные размеры, ДШВ	460x610x1670
Срок изготовления, дн	35



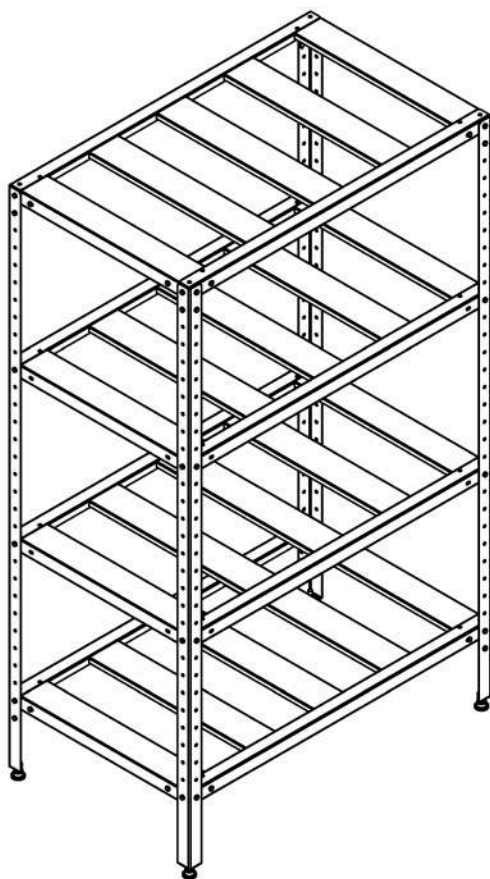
000009448

Стеллаж СКЦР 24/60/60, 4 полки решетка нерж., каркас оцинк., 600x600x1700

Модель СКЦР 2 разборная конструкция, 4 решетчатые полки из нержавеющей стали марки AISI 430, толщиной 1,2 мм. Стойки из оцинкованной стали толщиной 1,5 мм. имеют перфорацию с шагом 50 мм и регулируемые по высоте опоры.

Характеристики

Артикул	000009448
Модель	—
Габаритные размеры, ДШВ	600x600x1700
Срок изготовления, дн	35



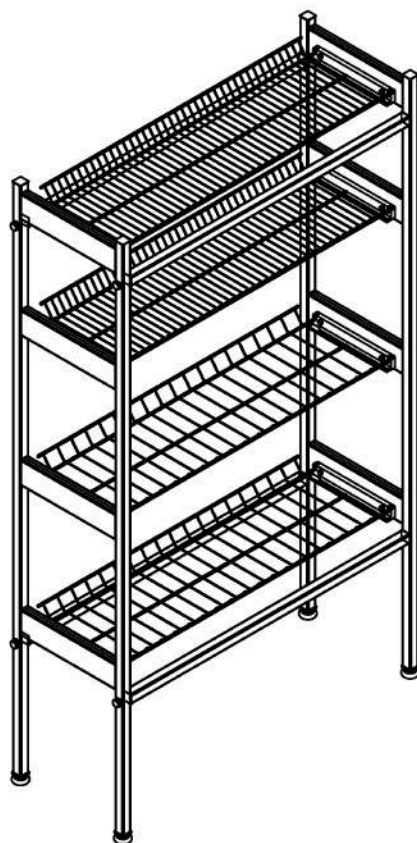
000009598

Стеллаж СКЦР 24/80/40, 4 полки решетка нерж., каркас оцинк., 800x400x1700

Модель СКЦР 2 разборная конструкция, 4 решетчатые полки из нержавеющей стали марки AISI 430, толщиной 1,2 мм. Стойки из оцинкованной стали толщиной 1,5 мм. имеют перфорацию с шагом 50 мм и регулируемые по высоте опоры.

Характеристики

Артикул	000009598
Модель	—
Габаритные размеры, ДШВ	800x400x1700
Срок изготовления, дн	35



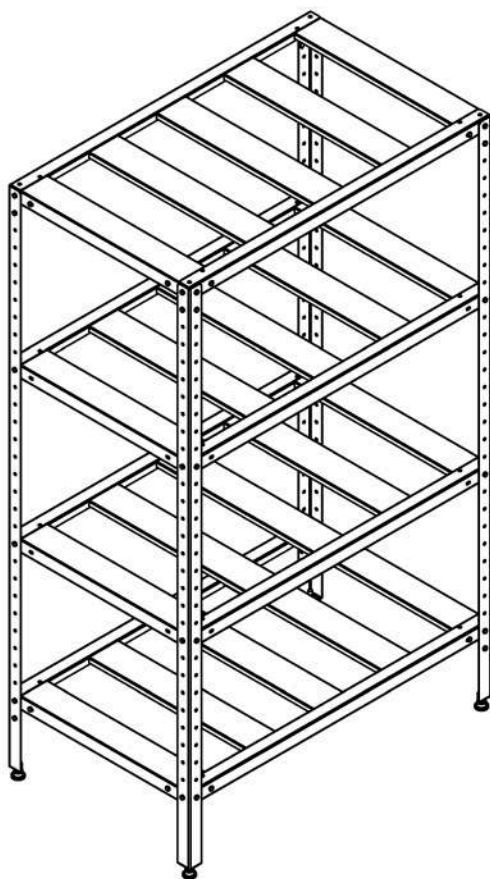
000003746

Стеллаж для сушки посуды ССП 91/34

Серия ССП: стеллаж для сушки посуды имеет разборную конструкцию. Стойки стеллажа изготовлены из нержавеющей стали, поддон из пищевого пластика, а кассета из металлической проволоки. Наверху стеллажа располагаются 2 полки для стаканов, снизу 2 ячеистые полки для тарелок. Стеллаж оснащен регулируемыми по высоте опорами.

Характеристики

Артикул	000003746
Модель	—
Габаритные размеры, ДШВ	910x340x1600
Срок изготовления, дн	35



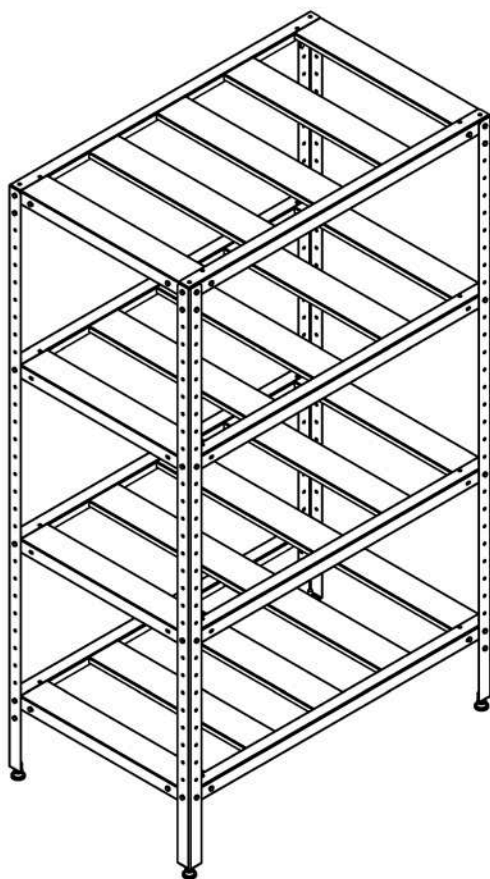
C0000007787

Стеллаж СКЦР 24/80/60

Модель СКЦР 2 разборная конструкция, 4 решетчатые полки из нержавеющей стали марки AISI 430, толщиной 1,2 мм. Стойки из оцинкованной стали толщиной 1,5 мм. имеют перфорацию с шагом 50 мм и регулируемые по высоте опоры.

Характеристики

Артикул	C0000007787
Модель	—
Габаритные размеры, ДШВ	800x600x1700
Срок изготовления, дн	35



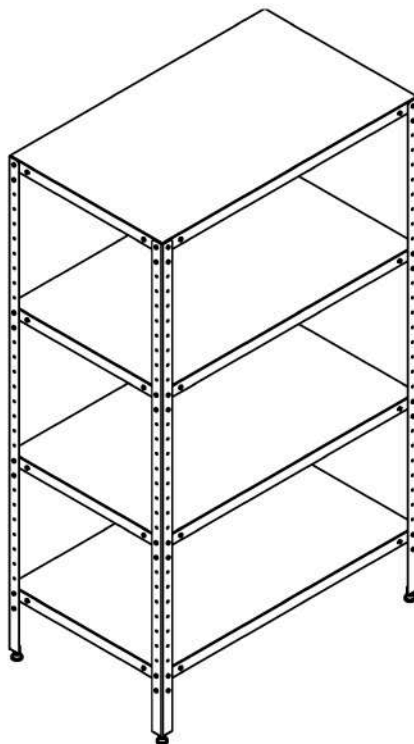
000010066

Стеллаж СКЦР 24/80/50, 4 полки решетка нерж., каркас оцинк., 800x500x1700

Модель СКЦР 2 разборная конструкция, 4 решетчатые полки из нержавеющей стали марки AISI 430, толщиной 1,2 мм. Стойки из оцинкованной стали толщиной 1,5 мм. имеют перфорацию с шагом 50 мм и регулируемые по высоте опоры.

Характеристики

Артикул	000010066
Модель	—
Габаритные размеры, ДШВ	800x500x1700
Срок изготовления, дн	35



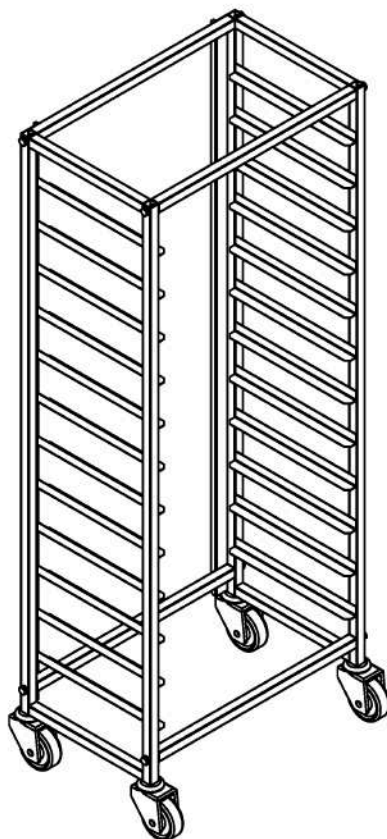
C0000007256

Стеллаж СКНР 14/100/60, 4 полки сплошные нерж., каркас нерж., 1000x600x1700

Серия СКНР 1: разборная конструкция, 4 сплошные полки из нержавеющей стали марки AISI 430, толщиной 0,8 мм. Стойки из нержавеющей стали толщиной 1,5 мм, имеют перфорацию с шагом 50 мм и регулируемые по высоте опоры.

Характеристики

Артикул	C0000007256
Модель	—
Габаритные размеры, ДШВ	1000x600x1700
Срок изготовления, дн	28



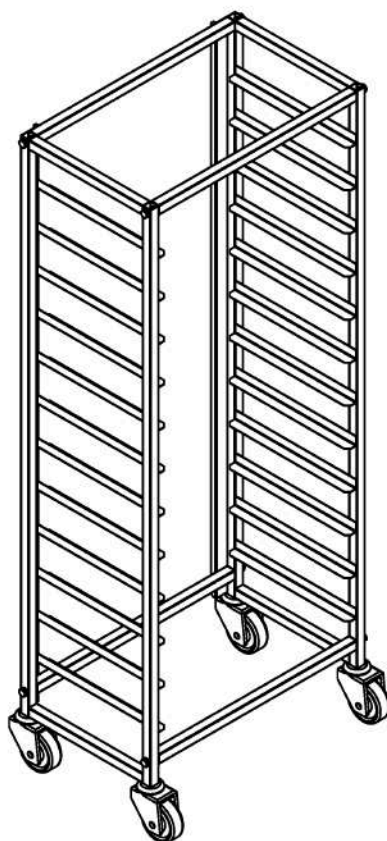
00-0123320

Стеллаж шпилька СШ 12/48/60, 12 ур. для противня 480х600, каркас нерж. труба 25х25, 540х610х1670

Стеллажи шпильки являются вспомогательным оборудованием и предназначены для использования на предприятиях общественного питания в холодных, горячих цехах и других производственных помещениях в качестве межоперационного средства. Стеллаж-шпилька имеет разборную конструкцию, каркас выполнен из нерж. профильной трубы 25х25 марки AISI 430. Имеет 12 направляющих для противня 480х600 (с загрузкой противня по стороне 480 мм), выполненных из нерж. стали марки AISI 430, толщиной 1,2 мм. Стеллаж-шпилька имеет колеса ф100 мм (2 колеса с тормозом, 2 без тормоза).

Характеристики

Артикул	00-0123320
Модель	—
Вес НЕТТО, кг	26.3
Габаритные размеры, ДШВ	547x674x1670
Срок изготовления, дн	35



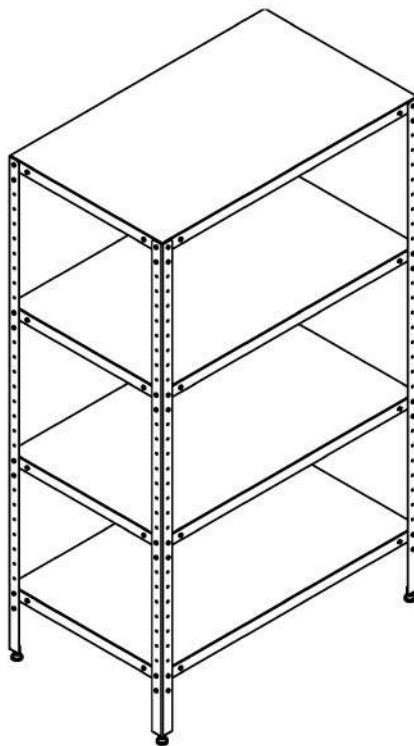
C0000013939

Стеллаж шпилька СШ 10/35/49, 10 ур. для противня 350x490, каркас нерж. труба 25x25, 410x500x1670

Стеллажи шпильки являются вспомогательным оборудованием и предназначены для использования на предприятиях общественного питания в холодных, горячих цехах и других производственных помещениях в качестве межоперационного средства. Стеллаж-шпилька имеет разборную конструкцию, каркас выполнен из нерж. профильной трубы 25x25 марки AISI 430. Имеет 10 направляющих для противня 350x490 (с загрузкой противня по стороне 350 мм), выполненных из нерж. стали марки AISI 430, толщиной 1,2 мм. Стеллаж-шпилька имеет колеса ф100 мм (2 колеса с тормозом, 2 без тормоза).

Характеристики

Артикул	C0000013939
Модель	—
Габаритные размеры, ДШВ	410x500x1670
Срок изготовления, дн	35



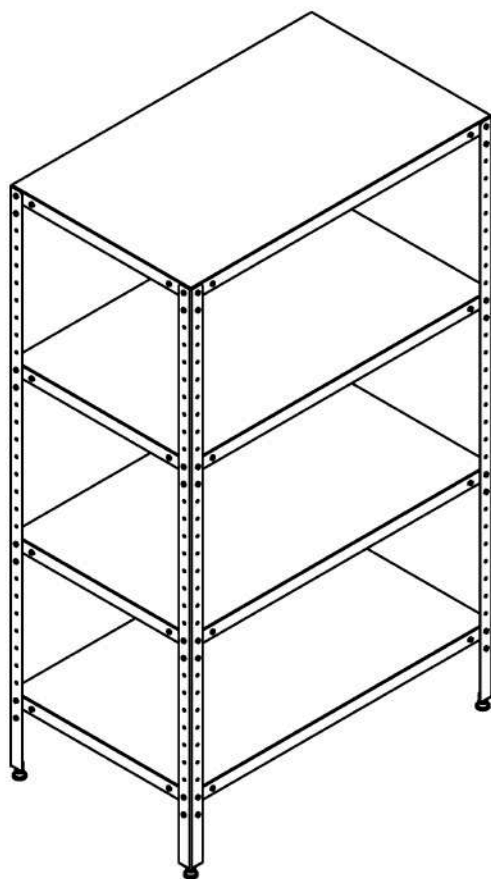
000010733

Стеллаж СКНР 14/120/60, 4 полки сплошные нерж., каркас нерж., 1200x600x1700

Серия СКНР 1: разборная конструкция, 4 сплошные полки из нержавеющей стали марки AISI 430, толщиной 0,8 мм. Стойки из нержавеющей стали толщиной 1,5 мм, имеют перфорацию с шагом 50 мм и регулируемые по высоте опоры.

Характеристики

Артикул	000010733
Модель	—
Габаритные размеры, ДШВ	1200x600x1700
Срок изготовления, дн	28



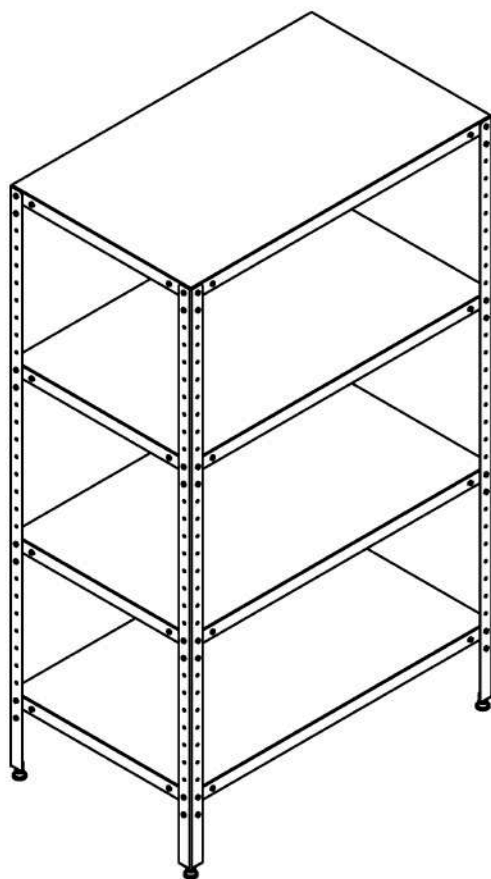
00-0118226

Стеллаж СКНР 14/110/40, 4 полки сплошные нерж. каркас нерж., 1100x400x1700

Серия СКНР 1: разборная конструкция, 4 сплошные полки из нержавеющей стали марки AISI 430, толщиной 0,8 мм. Стойки из нержавеющей стали толщиной 1,5 мм, имеют перфорацию с шагом 50 мм и регулируемые по высоте опоры.

Характеристики

Артикул	00-0118226
Модель	—
Габаритные размеры, ДШВ	1100x400x1700
Срок изготовления, дн	35



000010643

Стеллаж СКНР 14/100/40, 4 полки сплошные нерж., каркас нерж., 1000x400x1700

Серия СКНР 1: разборная конструкция, 4 сплошные полки из нержавеющей стали марки AISI 430, толщиной 0,8 мм. Стойки из нержавеющей стали толщиной 1,5 мм, имеют перфорацию с шагом 50 мм и регулируемые по высоте опоры.

Характеристики

Артикул	000010643
Модель	—
Габаритные размеры, ДШВ	1000x400x1700
Срок изготовления, дн	35

По вопросам продаж и поддержки обращайтесь:

Алматы (727)345-47-04
Ангарск (3955)60-70-56
Архангельск (8182)63-90-72
Астрахань (8512)99-46-04
Барнаул (3852)73-04-60
Белгород (4722)40-23-64
Благовещенск (4162)22-76-07
Брянск (4832)59-03-52
Владивосток (423)249-28-31
Владикавказ (8672)28-90-48
Владимир (4922)49-43-18
Волгоград (844)278-03-48
Вологда (8172)26-41-59
Воронеж (473)204-51-73
Екатеринбург (343)384-55-89

Иваново (4932)77-34-06
Ижевск (3412)26-03-58
Иркутск (395)279-98-46
Казань (843)206-01-48
Калининград (4012)72-03-81
Калуга (4842)92-23-67
Кемерово (3842)65-04-62
Киров (8332)68-02-04
Коломна (4966)23-41-49
Кострома (4942)77-07-48
Краснодар (861)203-40-90
Красноярск (391)204-63-61
Курск (4712)77-13-04
Курган (3522)50-90-47
Липецк (4742)52-20-81

Магнитогорск (3519)55-03-13
Москва (495)268-04-70
Мурманск (8152)59-64-93
Набережные Челны (8552)20-53-41
Нижний Новгород (831)429-08-12
Новокузнецк (3843)20-46-81
Ноябрьск (3496)41-32-12
Новосибирск (383)227-86-73
Омск (3812)21-46-40
Орел (4862)44-53-42
Оренбург (3532)37-68-04
Пенза (8412)22-31-16
Петрозаводск (8142)55-98-37
Псков (8112)59-10-37
Пермь (342)205-81-47

Ростов-на-Дону (863)308-18-15
Рязань (4912)46-61-64
Самара (846)206-03-16
Санкт-Петербург (812)309-46-40
Саратов (845)249-38-78
Севастополь (8692)22-31-93
Саранск (8342)22-96-24
Симферополь (3652)67-13-56
Смоленск (4812)29-41-54
Сочи (862)225-72-31
Ставрополь (8652)20-65-13
Сургут (3462)77-98-35
Сыктывкар (8212)25-95-17
Тамбов (4752)50-40-97
Тверь (4822)63-31-35

Тольятти (8482)63-91-07
Томск (3822)98-41-53
Тула (4872)33-79-87
Тюмень (3452)66-21-18
Ульяновск (8422)24-23-59
Улан-Удэ (3012)59-97-51
Уфа (347)229-48-12
Хабаровск (4212)92-98-04
Чебоксары (8352)28-53-07
Челябинск (351)202-03-61
Череповец (8202)49-02-64
Чита (3022)38-34-83
Якутск (4112)23-90-97
Ярославль (4852)69-52-93

Россия +7(495)268-04-70

Казахстан +7(727)345-47-04

Беларусь +(375)257-127-884

Узбекистан +998(71)205-18-59

Киргизия +996(312)96-26-47

эл.почта: rof@nt-rt.ru || сайт: <https://refettorio.nt-rt.ru/>