

Витрины гастрономические и кулинарные модули Marta

Технические характеристики

По вопросам продаж и поддержки обращайтесь:

Алматы (727)345-47-04
Ангарск (3955)60-70-56
Архангельск (8182)63-90-72
Астрахань (8512)99-46-04
Барнаул (3852)73-04-60
Белгород (4722)40-23-64
Благовещенск (4162)22-76-07
Брянск (4832)59-03-52
Владивосток (423)249-28-31
Владикавказ (8672)28-90-48
Владимир (4922)49-43-18
Волгоград (844)278-03-48
Вологда (8172)26-41-59
Воронеж (473)204-51-73
Екатеринбург (343)384-55-89

Иваново (4932)77-34-06
Ижевск (3412)26-03-58
Иркутск (395)279-98-46
Казань (843)206-01-48
Калининград (4012)72-03-81
Калуга (4842)92-23-67
Кемерово (3842)65-04-62
Киров (8332)68-02-04
Коломна (4966)23-41-49
Кострома (4942)77-07-48
Краснодар (861)203-40-90
Красноярск (391)204-63-61
Курск (4712)77-13-04
Курган (3522)50-90-47
Липецк (4742)52-20-81

Магнитогорск (3519)55-03-13
Москва (495)268-04-70
Мурманск (8152)59-64-93
Набережные Челны (8552)20-53-41
Нижний Новгород (831)429-08-12
Новокузнецк (3843)20-46-81
Ноябрьск (3496)41-32-12
Новосибирск (383)227-86-73
Омск (3812)21-46-40
Орел (4862)44-53-42
Оренбург (3532)37-68-04
Пенза (8412)22-31-16
Петрозаводск (8142)55-98-37
Псков (8112)59-10-37
Пермь (342)205-81-47

Ростов-на-Дону (863)308-18-15
Рязань (4912)46-61-64
Самара (846)206-03-16
Санкт-Петербург (812)309-46-40
Саратов (845)249-38-78
Севастополь (8692)22-31-93
Саранск (8342)22-96-24
Симферополь (3652)67-13-56
Смоленск (4812)29-41-54
Сочи (862)225-72-31
Ставрополь (8652)20-65-13
Сургут (3462)77-98-35
Сыктывкар (8212)25-95-17
Тамбов (4752)50-40-97
Тверь (4822)63-31-35

Тольятти (8482)63-91-07
Томск (3822)98-41-53
Тула (4872)33-79-87
Тюмень (3452)66-21-18
Ульяновск (8422)24-23-59
Улан-Удэ (3012)59-97-51
Уфа (347)229-48-12
Хабаровск (4212)92-98-04
Чебоксары (8352)28-53-07
Челябинск (351)202-03-61
Череповец (8202)49-02-64
Чита (3022)38-34-83
Якутск (4112)23-90-97
Ярославль (4852)69-52-93

Россия +7(495)268-04-70

Казахстан +7(727)345-47-04

Беларусь +(375)257-127-884

Узбекистан +998(71)205-18-59

Киргизия +996(312)96-26-47

эл.почта: rof@nt-rt.ru || сайт: <https://refettorio.nt-rt.ru/>

MARTA

Премиальная линейка витрин гастрономических и кулинарных модулей

Адаптивный и стильный дизайн продуктовых витрин идеально подойдет для вашей торговой точки



Построение линий разной степени сложности по индивидуальному проекту



Высокое качество исполнения всех элементов



Различные температурные режимы в единой линии



Доступность индивидуальной отделки под любой интерьер



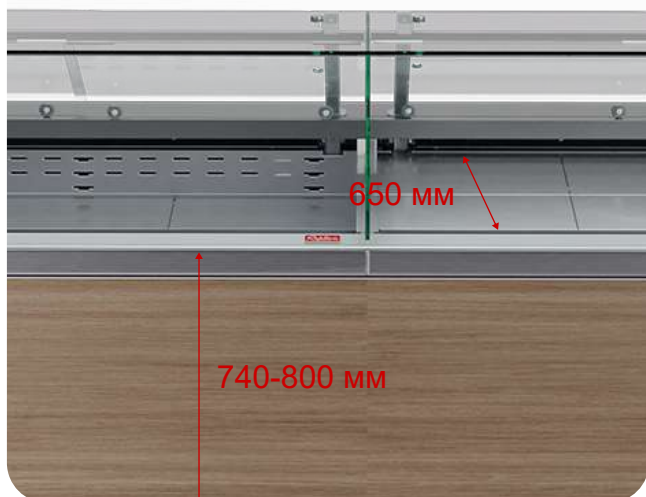
Сервисная поддержка во многих городах России и СНГ

Универсальные гастрономические витрины: подойдут для кулинарных зон, фуд-корт, кафе

Линия продуктовых витрин MARTA с выкладкой-трансформером идеально встраивается в общую технологию работы на любом объекте. Также подходит для оснащения кулинарных островов и кулинарных станций

#01

Высота выкладки — 740-800мм,
глубина выкладки — 650мм
Общая глубина витрины —
890мм, высота витрины —
1200мм



#02

Изменение высоты выкладки
и угла наклона поддонов

для лучшей презентации продуктов
разных видов



#03

Единая линия может быть выстроена из самых различных модулей

Холодильные и тепловые витрины, суповые станции и индукционные плиты, нейтральные, специализированные и универсальные модули drop-in



#04

Удобная и профессиональная интеграция электронного оборудования в единую сеть

Мониторы, весы, терминалы, рекламные экраны выглядят эстетично



Блюда выглядят аппетитно и дольше сохраняют свои вкусовые качества



Продуктовая витрина создает беспрепятственный визуальный доступ к блюдам и работает по принципу «я вижу — я хочу», а система бережного охлаждения GentleCooling гарантирует сохранность товарного вида и качества продуктов

Соединяйте в одну линию витрины с разным температурным режимом и кулинарные модули с различным функционалом



По температурному режиму:

01

- охлаждаемые
- нейтральные
- тепловые

По конфигурации:

02

- самообслуживание
- кондитерские витрины
- кассовые столы
- специальные модули
- закрытые

- и другие

По типу модулей drop-in:

03

- WOK
- индукционные конфорки
- супницы
- мармиты
- другие

Кулинарная линия продуктовых витрин MARTA идеально подходит для создания многофункциональных торговых зон, кулинарных островов, линий для приготовления пищи и других нестандартных форматов предприятий! Небольшая глубина выкладки и компактные габариты позволят с легкостью вписать линию в помещение любых размеров и конфигураций.

Подходит для продуктов и блюд, требующих разных температурных режимов реализации!



Уникальное предложение — угловые витрины MARTA с выкладкой под гастроемкости

Универсальная выкладка позволяет
использовать как гастроемкости,
так и стандартные поддоны



- цельный модуль
- безрамочная стеклянная надстройка
- равномерное распределение температуры по всему объему

Создавайте дизайн линии витрин гастрономических,
идеально подходящий под ваш интерьер!



Выбирайте материал, цвет RAL, фактуру фронтальных и боковых панелей из различных вариантов отделки.

Премиальная кулинарная линия продуктовых витрин MARTA подчеркнет статус вашего предприятия!



Функциональная конструкция гастрономических витрин



Система GentleCooling, благодаря «деликатному» холоду и правильной организации воздушных потоков, снижает заветривание продуктов



Детали витрины сделаны из нержавеющей стали, которая не потеряет свой вид даже через десятки лет эксплуатации



Фронтальное стекло легко откидывается вперед, облегчая уборку внутреннего пространства

Профессиональная организация рабочего места для продавцов

Витрины серии MARTA разработаны таким образом, чтобы не только эффектно презентовать продукты покупателям, но и быть максимально удобными для работы продавцов





Российское оборудование — просто купить и легко обслуживать



Соблюдаем сроки поставок и фиксируем их в договоре



Необходимый сервис осуществляют наши дилеры в любом городе России



Поддерживаем складской запас комплектующих для нашего оборудования



Удобные формы оплаты и документооборота



Оптимальное соотношение цена-качество



Предоставляем гарантию на все наше оборудование 12 месяцев

Витрина гастрономическая: ключевой элемент продажи готовых и деликатесных продуктов

Когда покупатель выбирает готовую еду — он в первую очередь смотрит, как она выглядит. А уже потом — интересуется составом или сроком годности. От того, насколько аппетитно всё представлено, зависит многое: и выручка, и оборачиваемость товара, и потери — именно поэтому так важно подобрать правильную гастрономическую витрину — то есть ту, которая сохранит продукты в нужных условиях и покажет их с лучшей стороны.

Чем гастрономическая витрина отличается от обычной

Многие считают, что гастрономическая витрина и обычная — это одно и то же. На деле — нет. У гастрономических моделей есть свои особенности, и они принципиально важны, если вы работаете с:

- салатами и закусками,
- нарезками колбас и сыров,
- готовыми блюдами,
- полуфабрикатами,
- десертами.

Такая продукция быстро портится и теряет товарный вид. Поэтому гастрономические витрины:

- поддерживают строго определенный температурный режим (от +1 до +7 °С — в зависимости от модели);
- обеспечивают равномерное охлаждение по всей поверхности выкладки;
- оснащены стеклом, которое не запотеваает;

- имеют правильную подсветку, чтобы продукты выглядели свежо и аппетитно;
- часто позволяют менять наклон или уровень полок — чтобы можно было удобно разместить и показать товар.

Продуктовая витрина, не рассчитанная на гастрономию, таких условий не создает. В ней можно хранить, например, напитки, упаковки с йогуртами или кондитерские изделия. Но салат в гастростоемкости в такой витрине «завянет» уже через несколько часов.

Где используются гастрономические витрины

Такие витрины устанавливают в торговых точках, где продаются готовые продукты. Это могут быть:

- супермаркеты и минимаркеты,
- гастрономические отделы,
- кулинарии,
- кафе самообслуживания и столовые,
- магазины при заправках,
- фуд-корты.

То есть везде, где вы показываете товар лицом — и он должен выглядеть свежим, вкусным и безопасным.

Как выбрать подходящую витрину

Выбирать гастрономическую витрину стоит не по внешнему виду и не только по цене. Вот на что действительно важно обратить внимание:

1. Тип охлаждения.
 - статическое — подходит для небольшой выкладки;
 - динамическое (вентиляторное) — равномерно охлаждает даже при плотной загрузке.
2. Температурный диапазон. Важно, чтобы температура была стабильной и соответствовала требованиям продуктов, которые вы планируете продавать.
3. Габариты и объем. Нужно учитывать не только длину витрины, но и глубину выкладки, высоту полок, формат гастростоемкостей.
4. Подсветка. Холодная или теплая? Какой уровень яркости нужен? Всё это влияет на восприятие продукта.
5. Открытая или закрытая. Закрытая витрина сохраняет температуру лучше, открытая — ускоряет выбор покупателя. Выбор зависит от формата торговли.
6. Сервис и надежность. Важно, чтобы витрина была с гарантией, а запчасти и ремонт — доступны в вашем регионе.

Ошибки при выборе

Одна из самых частых ошибок — взять универсальную витрину, а потом пытаться в ней хранить всё подряд. Например, мясную нарезку, десерты и салаты. В итоге: продукты обветриваются, стекло запотеваает, а покупатели теряют доверие.

Другая ошибка — экономить на охлаждении. Если система не справляется, температура прыгает, и весь смысл такой витрины теряется. Лучше сразу инвестировать в качественную модель, чем потом списывать испорченный товар.

Если вы хотите подобрать витрину гастрономическую, которая действительно подойдет под ваши задачи — не стоит покупать вслепую. Учитывать нужно многое: от особенностей помещения до формата торговли и ассортимента.

Мы помогаем с выбором, настройкой и доставкой оборудования. Подскажем, какие модели подойдут именно вам, рассчитаем нужную мощность и объем, сориентируем по стоимости. Оставьте заявку — и получите профессиональную консультацию по подбору продуктовой витрины для вашего бизнеса.

Marta линия витрин

Боковая панель Marta

арт. 00-0100807

Боковина MARTA с комплектом крепежа, МДФ, Левая

Боковина MARTA с комплектом крепежа, МДФ, Левая. Габаритные размеры, мм Д*Ш*В: 880x25x874. Масса нетто, кг: 18. Масса брутто, кг: 20. Габариты: 880x25x874 мм

арт. 00-0100808

Боковина MARTA с комплектом крепежа, МДФ, Правая

Боковина MARTA с комплектом крепежа, МДФ, Правая. Габаритные размеры, мм Д*Ш*В: 880x25x874. Масса нетто, кг: 18. Масса брутто, кг: 20. Габариты: 880x25x874 мм



Витрина закрытая, нейтральная MARTA-NT

арт. 00-0119339

MARTA-NT 1250, RGR12NA

Витрина нейтральная MARTA-NT 1250, RGR12NA.

арт. 00-0119340

MARTA-NT 1563, RGR13NA

Витрина нейтральная MARTA-NT 1563, RGR13NA.

арт. 00-0119341

MARTA-NT 1875, RGR14NA

Витрина нейтральная MARTA-NT 1875, RGR14NA.

арт. 00-0119342

MARTA-NT 2500, RGR15NA

Витрина нейтральная MARTA-NT 2500, RGR15NA.

арт. 00-0119338

MARTA-NT 938, RGR11NA

Витрина нейтральная MARTA-NT 938, RGR11NA.

арт. 00-0119343

MARTA-NT RGR270NS

Витрина нейтральная MARTA-NT угол270, RGR270NS.

арт. 00-0115406

Витрина нейтральная MARTA-NT угол90, RGR190NS

Витрина нейтральная MARTA-NT угол90, RGR190NS.



Витрина холодильная MARTA-Gourme закрытая, встроенный агрегат

арт. 00-0100788

MARTA-Gourme 1250 RGR12CA

Витрина холодильная MARTA-Gourme 1250, агрегат, RGR12CA. Модель: MARTA-Gourme 1250 RGR12CA. Мощность, кВт: 0,54. Напряжение, В: 220. Частота, Гц: 50. Габаритные размеры, мм Д*Ш*В: 1250x896x1200. Габариты в ...
Габариты: 1250x896x1200 мм

арт. 00-0100789

MARTA-Gourme 1563 RGR13CA

Витрина холодильная MARTA-Gourme 1563, агрегат, RGR13CA. Модель: MARTA-Gourme 1563 RGR13CA. Мощность, кВт: 0,69. Напряжение, В: 220. Частота, Гц: 50. Габаритные размеры, мм Д*Ш*В: 1565x896x1200. Габариты в ...
Габариты: 1565x896x1200 мм

арт. 00-0119671

MARTA-Gourme 1563 RGR13CA-P

Витрина холодильная MARTA-Gourme 1563, с экраном, агрегат, RGR13CA-P. Модель: MARTA-Gourme 1563 RGR13CA-P. Мощность, кВт: 0,69. Напряжение, В: 220. Частота, Гц: 50. Габаритные размеры, мм Д*Ш*В: 1565x896x1200. Габариты в ...
Габариты: 1565x896x1200 мм

арт. 00-0100790

MARTA-Gourme 1875 RGR14CA

Витрина холодильная MARTA-Gourme 1875, агрегат, RGR14CA. Модель: MARTA-Gourme 1875 RGR14CA. Мощность, кВт: 0,77. Напряжение, В: 220. Частота, Гц:

50. Габаритные размеры, мм Д*Ш*В: 1875x896x1200. Габариты в ...
Габариты: 1875x896x1200 мм

арт. 00-0100787

MARTA-Gourme 938 RGR11CA

Витрина холодильная MARTA-Gourme 938, агрегат, RGR11CA. Модель: MARTA-Gourme 938 RGR11CA. Мощность, кВт: 0,52. Напряжение, В: 220. Частота, Гц: 50. Габаритные размеры, мм Д*Ш*В: 938x896x1200. Габариты в ...
Габариты: 938x896x1200 мм

арт. 00-0125570

MARTA-Gourme 938 RGR11CA

Витрина холодильная MARTA-Gourme 938, агрегат, RGR11CA, подсветка 3000K. Модель: MARTA-Gourme 938 RGR11CA. Мощность, кВт: 0,52. Напряжение, В: 220. Частота, Гц: 50. Габаритные размеры, мм Д*Ш*В: 938x896x1200. Габариты в ...
Габариты: 938x896x1200 мм

арт. 00-0100792

MARTA-Gourme угол90 RGR190CA

Витрина холодильная MARTA-Gourme угол90, агрегат, RGR190CA. Модель: MARTA-Gourme угол90 RGR190CA. Мощность, кВт: 0,8. Напряжение, В: 220. Частота, Гц: 50. Габаритные размеры, мм Д*Ш*В: 1545x1545x1200. Габариты ...
Габариты: 1545x1545x1200 мм



Витрина холодильная MARTA-Gourme закрытая, под выносное холодоснабжение

арт. 00-0100794

MARTA-Gourme 1250 RGR120CA

Витрина холодильная MARTA-Gourme 1250, вынос., RGR120CA. Модель: MARTA-Gourme 1250 RGR120CA. Мощность, кВт: 0,54. Напряжение, В: 220. Частота, Гц: 50. Габаритные размеры, мм Д*Ш*В: 1250x896x1200. Габариты в ...
Габариты: 1250x896x1200 мм

арт. 00-0100795

MARTA-Gourme 1563 RGR130CA

Витрина холодильная MARTA-Gourme 1563, вынос., RGR130CA.
Габариты: 1565x896x1200 мм

арт. 00-0100796

MARTA-Gourme 1875 RGR140CA

Витрина холодильная MARTA-Gourme 1875, вынос., RGR140CA.
Габариты: 1875x896x1200 мм

арт. 00-0100793

MARTA-Gourme 938 RGR110CA

Витрина холодильная MARTA-Gourme 938, вынос., RGR110CA.
Габариты: 938x896x1200 мм

арт. 00-0100798

MARTA-Gourme угол90 RGR1900CA

Витрина холодильная MARTA-Gourme угол90, вынос., RGR1900CA. Модель: MARTA-Gourme угол90 RGR1900CA. Мощность, кВт: 0,8. Напряжение, В: 220. Частота, Гц: 50. Степень защиты: IP 21. Габаритные размеры, мм Ш*Д*В: ...
Габариты: 1545x1545x1200 мм



Витрина холодильная MARTA-Presserva закрытая, встроенный агрегат

арт. 00-0119323

MARTA-Presserva 1250 RGR12CAU

Витрина холодильная MARTA-Presserva 1250, агрегат, RGR12CAU.
Габариты: 1250x896x1200 мм

арт. 00-0119329

MARTA-Presserva 1563 RGR13CAU

Витрина холодильная MARTA-Presserva 1563, агрегат, RGR13CAU.
Габариты: 1565x896x1200 мм

арт. 00-0119330

MARTA-Presserva 1875 RGR14CAU

Витрина холодильная MARTA-Presserva 1875, агрегат, RGR14CAU.
Габариты: 1875x896x1200 мм

арт. 00-0119320

MARTA-Presserva 938 RGR11CAU

Витрина холодильная MARTA-Presserva 938, агрегат, RGR11CAU.
Габариты: 938x896x1200 мм



Витрина холодильная MARTA-Presserva закрытая, под выносное холодоснабжение

арт. 00-0119332

MARTA-Presserva 1250 RGR120CAU

Витрина холодильная MARTA-Presserva 1250, вынос, RGR120CAU.
Габариты: 1250x896x1200 мм

арт. 00-0119333

MARTA-Presserva 1563 RGR130CAU

Витрина холодильная MARTA-Presserva 1563, вынос, RGR130CAU.
Габариты: 1565x896x1200 мм

арт. 00-0119334

MARTA-Presserva 1875 RGR140CAU

Витрина холодильная MARTA-Presserva 1875, вынос, RGR140CAU.
Габариты: 1875x896x1200 мм

арт. 00-0119331

MARTA-Presserva 938 RGR110CAU

Витрина холодильная MARTA-Presserva 938, вынос, RGR110CAU.
Габариты: 938x896x1200 мм

Дверки задние MARTA

арт. 00-0102399

Дверки задние MARTA 1250 (комплект)

Дверки задние MARTA 1250 (комплект).

арт. 00-0102557

Дверки задние MARTA 1875 (комплект)

Дверки задние MARTA 1875 (комплект).

арт. 00-0102558

Дверки задние MARTA 2500 (комплект)

Дверки задние MARTA 2500 (комплект).

арт. 00-0103726

Дверки задние MARTA угол90 (комплект)

Дверки задние MARTA угол90 (комплект).

Делитель MARTA

арт. 00-0102455

Делитель фиксированный MARTA Gourme-Gourme (комплект)

Делитель фиксированный MARTA Gourme-Gourme (комплект).

Соединительный комплект MARTA

арт. 00-0100800

Соединительный комплект MARTA Витрина-Витрина

Соединительный комплект MARTA Витрина-Витрина.
Габариты: 700x100x50 мм

Стекло боковое MARTA

арт. 00-0100799

Стекло боковое MARTA-Gourme с комплектом крепежа, Высокое

Стекло боковое MARTA-Gourme с комплектом крепежа, Высокое.

Фронтальная панель MARTA

арт. 00-0114078

Фронтальная панель MARTA 1250 под установку направляющих, МДФ (комплект)

Фронтальная панель MARTA 1250 под установку направляющих, МДФ (комплект).

арт. 00-0100802

Фронтальная панель MARTA 1250, МДФ (комплект)

Фронтальная панель MARTA 1250, МДФ (комплект). Габаритные размеры, мм Д*Ш*В: 1250x25x592. Масса нетто, кг: 18. Масса брутто, кг: 20.
Габариты: 1250x25x592 мм

арт. 00-0114081

Фронтальная панель MARTA 1563 под установку направляющих, МДФ (комплект)

Фронтальная панель MARTA 1563 под установку направляющих, МДФ (комплект).

арт. 00-0100803

Фронтальная панель MARTA 1563, МДФ (комплект)

Фронтальная панель MARTA 1563, МДФ (комплект). Габаритные размеры, мм Д*Ш*В: 1563x25x592. Масса нетто, кг: 22. Масса брутто, кг: 25.
Габариты: 1563x25x592 мм

арт. 00-0100804

Фронтальная панель MARTA 1875, МДФ (комплект)

Фронтальная панель MARTA 1875, МДФ (комплект). Габаритные размеры, мм Д*Ш*В: 1875x25x592. Масса нетто, кг: 25. Масса брутто, кг: 28.
Габариты: 1875x25x592 мм

арт. 00-0100805

Фронтальная панель MARTA 2500, МДФ (комплект)

Фронтальная панель MARTA 2500, МДФ (комплект).

арт. 00-0114075

Фронтальная панель MARTA 938 под установку направляющих, МДФ (комплект)

Фронтальная панель MARTA 938 под установку направляющих, МДФ (комплект).

арт. 00-0100801

Фронтальная панель MARTA 938, МДФ (комплект)

Фронтальная панель MARTA 938, МДФ (комплект).

арт. 00-0100806

Фронтальные панели MARTA угол 90, МДФ (комплект)

Фронтальные панели MARTA угол 90, МДФ (комплект).

Marta линия витрин

арт. 00-0119352

MARTA-Bakery 1250 RGR12BA

Витрина нейтральная MARTA-Bakery 1250, h140, RGR12BA.

арт. 00-0119357

MARTA-Bakery 1250 RGR12BA

Витрина нейтральная MARTA-Bakery 1250, h1400, 2 доп. полки, RGR12BA.
Габариты: 1250x896x1400 мм

арт. 00-0119353

MARTA-Bakery 1563 RGR13BA

Витрина нейтральная MARTA-Bakery 1563, h140, RGR13BA.

арт. 00-0119358

MARTA-Bakery 1563 RGR13BA

Витрина нейтральная MARTA-Bakery 1563, h1400, 2 доп. полки, RGR13BA.

арт. 00-0119354

MARTA -Bakery 1875 RGR14BA

Витрина нейтральная MARTA-Bakery 1875, h140, RGR14BA.

арт. 00-0119359

MARTA-Bakery 1875 RGR14BA

Витрина нейтральная MARTA-Bakery 1875, h1400, 2 доп. полки, RGR14BA.

арт. 00-0119355

MARTA-Bakery 2500 RGR15BA

Витрина нейтральная MARTA-Bakery 2500, h140, RGR15BA.

арт. 00-0119360

MARTA-Bakery 2500 RGR15BA

Витрина нейтральная MARTA-Bakery 2500, h1400, 2 доп. полки, RGR15BA.

арт. 00-0119351

MARTA-Bakery 938 RGR11BA

Витрина нейтральная MARTA-Bakery 938, h140, RGR11BA.

арт. 00-0119356

MARTA-Bakery 938 RGR11BA

Витрина нейтральная MARTA-Bakery 938, h1400, 2 доп. полки, RGR11BA.

арт. 00-0119345

MARTA-Marmitta 1250 RGR32HA

Витрина тепловая MARTA-Marmitta 1250, водяная баня, автоналив, под 3xGN1/1, RGR32HA.
Габариты: 1250x896x1199 мм

арт. 00-0119348

MARTA-Marmitta 1250 RGR12HA

Витрина тепловая MARTA-Marmitta 1250, парогенератор, RGR12HA.

арт. 00-0119346

MARTA-Marmitta 1563 RGR33HA

Витрина тепловая MARTA-Marmitta 1563, водяная баня, автоналив, под 4xGN1/1, RGR33HA.
Габариты: 1563x896x1200 мм

арт. 00-0119349

MARTA-Marmitta 1563 RGR13HA

Витрина тепловая MARTA-Marmitta 1563, парогенератор, RGR13HA.

арт. 00-0119344

MARTA-Marmitta 938 RGR31HA

Витрина тепловая MARTA-Marmitta 938, водяная баня, автоналив, под 2xGN1/1, RGR31HA.
Габариты: 938x896x1199 мм

арт. 00-0119347

MARTA Marmitta 938 RGR11HA

Витрина тепловая MARTA-Marmitta 938, парогенератор, RGR11HA.

арт. 00-0119364

RGR52HA MARTA-Culinar

Прилавок для 1х блюд MARTA-Culinar 1250, 3 супницы 10 л, GN, F-стекло, RGR52HA.

арт. 00-0119366

RGR52HA MARTA-Culinar

Прилавок для 1х блюд MARTA-Culinar 1250, 4 супницы 10 л, GN, F-стекло, RGR52HA.

арт. 00-0119365

RGR51HA MARTA-Culinar

Прилавок для 1х блюд MARTA-Culinar 938, 2 супницы 10 л, GN, F-стекло, RGR51HA.

арт. 00-0119362

RGR62NA MARTA-Cassa

Прилавок кассовый MARTA-Cassa 1250, RGR62NA.

арт. 00-0119361

RGR61NA MARTA-Cassa

Прилавок нейтральный MARTA-Cassa 938, RGR61NA.

арт. 00-0119363

Прилавок нейтральный MARTA-Culinar угол270, ящик для мусора, I-стекло, RGR2270NA

Прилавок нейтральный MARTA-Culinar угол270, ящик для мусора, I-стекло, RGR2270NA.

арт. 00-0119371

Прилавок холодильный MARTA-Culina 938, агрегат, 5 GN1/6, охл.запасник, I-стекло, RGR21CAR

Прилавок холодильный MARTA-Culina 938, агрегат, 5 GN1/6, охл.запасник, I-стекло, RGR21CAR.

арт. 00-0119367

Прилавок холодильный MARTA-Culina 938, агрегат, 5 GN1/6, охл.запасник, без стекла, RGR21CAR

Прилавок холодильный MARTA-Culina 938, агрегат, 5 GN1/6, охл.запасник, без стекла, RGR21CAR.

арт. 00-0119368

Прилавок холодильный MARTA-Culinar 1250, агрегат, 7 GN1/6, охл.запасник, без стекла, RGR22CAR

Прилавок холодильный MARTA-Culinar 1250, агрегат, 7 GN1/6, охл.запасник, без стекла, RGR22CAR.

арт. 00-0119373

Прилавок холодильный MARTA-Culinar 1563, агрегат, 9 GN1/6, охл.запасник, I-стекло, RGR23CAR

Прилавок холодильный MARTA-Culinar 1563, агрегат, 9 GN1/6, охл.запасник, I-стекло, RGR23CAR.

арт. 00-0119369

Прилавок холодильный MARTA-Culinar 1563, агрегат, 9 GN1/6, охл.запасник, без стекла, RGR23CAR

Прилавок холодильный MARTA-Culinar 1563, агрегат, 9 GN1/6, охл.запасник, без стекла, RGR23CAR.

арт. 00-0119374

Прилавок холодильный MARTA-Culinar 1875, агрегат, 10 GN1/6, охл.запасник, I-стекло, RGR24CAR

Прилавок холодильный MARTA-Culinar 1875, агрегат, 10 GN1/6, охл.запасник, I-стекло, RGR24CAR.

арт. 00-0119370

Прилавок холодильный MARTA-Culinar 1875, агрегат, 10 GN1/6, охл.запасник, без стекла, RGR24CAR

Прилавок холодильный MARTA-Culinar 1875, агрегат, 10 GN1/6, охл.запасник, без стекла, RGR24CAR.

арт. 00-0119372

Прилавок холодильный MARTA-Culinar-F1 1250, агрегат, GN, охл.запасник, I-стекло, RGR22CAR

Прилавок холодильный MARTA-Culinar-F1 1250, агрегат, GN, охл.запасник, I-стекло, RGR22CAR.



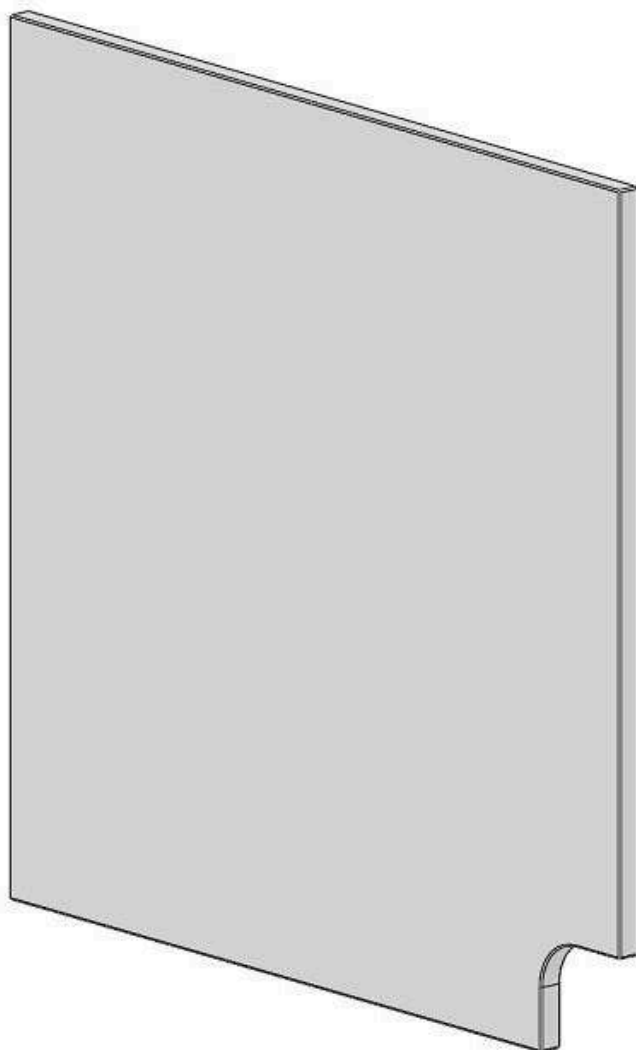
00-0119339

Витрина нейтральная MARTA-NT 1250, RGR12NA

Витрина закрытая, нейтральная, серия MARTA торговой марки Refettorio. Верхняя LED-подсветка. Размер выкладки 650мм. Трансформируемая выкладка позволяет установить поддоны на разной высоте и с разным углом наклона. Направляющие для установки гастроремкоостей входят в комплектацию. Верхняя стеклянная полка поднимается вверх и фронтальное стекло открывается вперед для удобства обслуживания и ухода за витриной. Внешние и внутренние поверхности витрины выполнены из нержавеющей стали AISI 430: стойки и кронштейны, поддоны выкладки, внутренняя ванна витрины, цоколь и др. Столешница выполнена из текстурированной нержавеющей стали. Задние раздвижные дверки, фронтальные и боковые декоративные панели не входят в стандартную комплектацию.

Характеристики

Артикул	00-0119339
Модель	MARTA-NT 1250, RGR12NA
Модель	MARTA-NT 1250, RGR12NA
Срок изготовления, дн	35
г. Челябинск, свободный остаток	0.000
г. Москва, свободный остаток	0.000



00-0100807

Боковина MARTA с комплектом крепежа, МДФ, Левая

Боковая панель устанавливается на левый (со стороны покупателя) торец одиночной витрины или линии витрин, соединённых между собой. Может быть различных цветов и декоров. Выполняет как декоративную функцию, так и технические функции (термоизоляция, крепление боковых стёкол и др.). Выполнена из МДФ и покрыта декоративной плёнкой. Комплектация включает Боковину и крепёжные элементы.

Характеристики

Артикул

00-0100807

Модель

—

Вес НЕТТО, кг	18
Вес БРУТТО, кг	20
Габаритные размеры, ДШВ	880x25x874
Срок изготовления, дн	35
г. Челябинск, свободный остаток	1.000
г. Москва, свободный остаток	0.000



00-0119341

Витрина нейтральная MARTA-NT 1875, RGR14NA

Витрина закрытая, нейтральная, серия MARTA торговой марки Refettorio. Верхняя LED-подсветка. Размер выкладки 650мм. Трансформируемая выкладка позволяет установить поддоны на разной высоте и с разным углом наклона. Направляющие для установки гастроремкоостей входят в комплектацию. Верхняя стеклянная полка поднимается вверх и фронтальное стекло открывается вперед для удобства обслуживания и ухода за витриной. Внешние и внутренние поверхности витрины выполнены из нержавеющей стали AISI 430: стойки и кронштейны, поддоны выкладки, внутренняя ванна витрины, цоколь и др. Столешница выполнена из текстурированной нержавеющей стали. Задние раздвижные дверки, фронтальные и боковые декоративные панели не входят в стандартную комплектацию.

Характеристики

Артикул	00-0119341
Модель	MARTA-NT 1875, RGR14NA
Модель	MARTA-NT 1875, RGR14NA
Срок изготовления, дн	35
г. Челябинск, свободный остаток	0.000
г. Москва, свободный остаток	0.000



00-0119342

Витрина нейтральная MARTA-NT 2500, RGR15NA

Витрина закрытая, нейтральная, серия MARTA торговой марки Refettorio. Верхняя LED-подсветка. Размер выкладки 650мм. Трансформируемая выкладка позволяет установить поддоны на разной высоте и с разным углом наклона. Направляющие для установки гастрೋемкостей входят в комплектацию. Верхняя стеклянная полка поднимается вверх и фронтальное стекло открывается вперед для удобства обслуживания и ухода за витриной. Внешние и внутренние поверхности витрины выполнены из нержавеющей стали AISI 430: стойки и кронштейны, поддоны выкладки, внутренняя ванна витрины, цоколь и др. Столешница выполнена из текстурированной нержавеющей стали. Задние раздвижные дверки, фронтальные и боковые декоративные панели не входят в стандартную комплектацию.

Характеристики

Артикул	00-0119342
Модель	MARTA-NT 2500, RGR15NA
Модель	MARTA-NT 2500, RGR15NA
Срок изготовления, дн	35
г. Челябинск, свободный остаток	0.000
г. Москва, свободный остаток	0.000



00-0119338

Витрина нейтральная MARTA-NT 938, RGR11NA

Витрина закрытая, нейтральная, серия MARTA торговой марки Refettorio. Верхняя LED-подсветка. Размер выкладки 650мм. Трансформируемая выкладка позволяет установить поддоны на разной высоте и с разным углом наклона. Направляющие для установки гастроремковок входят в комплектацию. Верхняя стеклянная полка поднимается вверх и фронтальное стекло открывается вперед для удобства обслуживания и ухода за витриной. Внешние и внутренние поверхности витрины выполнены из нержавеющей стали AISI 430: стойки и кронштейны, поддоны выкладки, внутренняя ванна витрины, цоколь и др. Столешница выполнена из текстурированной нержавеющей стали. Задние раздвижные дверки, фронтальные и боковые декоративные панели не входят в стандартную комплектацию.

Характеристики

Артикул	00-0119338
Модель	MARTA-NT 938, RGR11NA
Модель	MARTA-NT 938, RGR11NA
Срок изготовления, дн	35
г. Челябинск, свободный остаток	0.000
г. Москва, свободный остаток	0.000



00-0119343

Витрина нейтральная MARTA-NT угол270, RGR270NS

Витрина закрытая, нейтральная, серия MARTA торговой марки Refettorio. Верхняя LED-подсветка. Размер выкладки 650мм. Трансформируемая выкладка позволяет установить поддоны на разной высоте и с разным углом наклона. Направляющие для установки гастрೋемкостей входят в комплектацию. Верхняя стеклянная полка поднимается вверх и фронтальное стекло открывается вперед для удобства обслуживания и ухода за витриной. Внешние и внутренние поверхности витрины выполнены из нержавеющей стали AISI 430: стойки и кронштейны, поддоны выкладки, внутренняя ванна витрины, цоколь и др. Столешница выполнена из текстурированной нержавеющей стали. Задние раздвижные дверки, фронтальные и боковые декоративные панели не входят в стандартную комплектацию.

Характеристики

Артикул	00-0119343
Модель	MARTA-NT RGR270NS
Модель	MARTA-NT RGR270NS
Срок изготовления, дн	35
г. Челябинск, свободный остаток	0.000
г. Москва, свободный остаток	0.000



00-0115406

Витрина нейтральная MARTA-NT угол90, RGR190NS

Витрина закрытая, нейтральная, серия MARTA торговой марки Refettorio. Верхняя LED-подсветка. Размер выкладки 650мм. Трансформируемая выкладка позволяет установить поддоны на разной высоте и с разным углом наклона. Направляющие для установки гастроремок входят в комплектацию. Верхняя стеклянная полка поднимается вверх и фронтальное стекло открывается вперед для удобства обслуживания и ухода за витриной. Внешние и внутренние поверхности витрины выполнены из нержавеющей стали AISI 430: стойки и кронштейны, поддоны выкладки, внутренняя ванна витрины, цоколь и др. Столешница выполнена из текстурированной нержавеющей стали. Задние раздвижные дверки, фронтальные и боковые декоративные панели не входят в стандартную комплектацию.

Характеристики

Артикул	00-0115406
Модель	—
Срок изготовления, дн	35
г. Челябинск, свободный остаток	0.000
г. Москва, свободный остаток	0.000



00-0119340

Витрина нейтральная MARTA-NT 1563, RGR13NA

Витрина закрытая, нейтральная, серия MARTA торговой марки Refettorio. Верхняя LED-подсветка. Размер выкладки 650мм. Трансформируемая выкладка позволяет установить поддоны на разной высоте и с разным углом наклона. Направляющие для установки гастроремкостей входят в комплектацию. Верхняя стеклянная полка поднимается вверх и фронтальное стекло открывается вперед для удобства обслуживания и ухода за витриной. Внешние и внутренние поверхности витрины выполнены из нержавеющей стали AISI 430: стойки и кронштейны, поддоны выкладки, внутренняя ванна витрины, цоколь и др. Столешница выполнена из текстурированной нержавеющей стали. Задние раздвижные дверки, фронтальные и боковые декоративные панели не входят в стандартную комплектацию.

Характеристики

Артикул	00-0119340
Модель	MARTA-NT 1563, RGR13NA
Модель	MARTA-NT 1563, RGR13NA
Срок изготовления, дн	35
г. Челябинск, свободный остаток	0.000
г. Москва, свободный остаток	0.000



00-0100788

Витрина холодильная MARTA-Gourme 1250, агрегат, RGR12CA

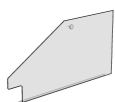
Витрина закрытая, среднетемпературная, серия MARTA торговой марки Refettorio. Температурный режим +1...+7°C. Встроенный холодильный агрегат. Охлаждение динамическое. Система бережного охлаждения GentleCooling сохраняет товарный вид продуктов и снижает заветривание. Электронный контроллер с функцией автоматической «умной» оттайки. Автоматическое выпаривания конденсата. Верхняя LED-подсветка. Размер выкладки 650мм. Трансформируемая выкладка позволяет установить поддоны на разной высоте и с разным углом наклона. Направляющие для установки гастроёмкостей входят в комплектацию. Стеклоподъемник поднимает полку вверх и фронтальное стекло открывается вперед для удобства обслуживания и ухода за витриной. Внешние и внутренние поверхности витрины выполнены из нержавеющей стали AISI 430: стойки и кронштейны, поддоны выкладки, внутренняя ванна витрины, цоколь и др. Столешница выполнена из текстурированной нержавеющей стали. Задние раздвижные дверки, фронтальные и боковые декоративные панели не входят в стандартную комплектацию.

Характеристики

Артикул	00-0100788
Модель	MARTA-Gourme 1250 RGR12CA
Вес НЕТТО, кг	146
Вес БРУТТО, кг	220
Габаритные размеры, ДШВ	1250x896x1200

Габариты в упаковке, ШГВ	1410x1050x1440
Мощность, кВт	0,54
Напряжение, В	220
Частота, Гц	50
Степень защиты	IP 21
Модель	MARTA-Gourme 1250 RGR12CA
Срок изготовления, дн	35
г. Челябинск, свободный остаток	0.000
г. Москва, свободный остаток	0.000

Совместимые опции



00-0100799

Стекло боковое MARTA-Gourme с комплектом крепежа, Высокое



00-0100800

Соединительный комплект MARTA Витрина-Витрина



00-0100802

Фронтальная панель MARTA 1250, МДФ (комплект)



00-0100807

Боковина MARTA с комплектом крепежа, МДФ, Левая



00-0100808

Боковина MARTA с комплектом крепежа, МДФ, Правая

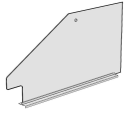
00-0101126

Комплект для установки GN 1/1; GN1/2 для MARTA-Gourme 1250



00-0102399

Дверки задние MARTA 1250 (комплект)



00-0102455

Делитель фиксированный MARTA Gourme-Gourme (комплект)



00-0100794

Витрина холодильная MARTA-Gourme 1250, вынос., RGR120CA

Витрина закрытая, среднетемпературная, серия MARTA торговой марки Refettorio. Температурный режим +1...+7°C. Под выносное холодоснабжение. Охлаждение динамическое. Система бережного охлаждения GentleCooling сохраняет товарный вид продуктов и снижает заветривание. Электронный контроллер с функцией автоматической «умной» оттайки. Автоматическое выпаривания конденсата. Верхняя LED-подсветка. Размер выкладки 650мм. Трансформируемая выкладка позволяет установить поддоны на разной высоте и с разным углом наклона. Направляющие для установки гастроёмкостей входят в комплектацию. Верхняя стеклянная полка поднимается вверх и фронтальное стекло открывается вперёд для удобства обслуживания и ухода за витриной. Внешние и внутренние поверхности витрины выполнены из нержавеющей стали AISI 430: стойки и кронштейны, поддоны выкладки, внутренняя ванна витрины, цоколь и др. Столешница выполнена из текстурированной нержавеющей стали. Задние раздвижные дверки, фронтальные и боковые декоративные панели не входят в стандартную комплектацию.

Характеристики

Артикул	00-0100794
Модель	MARTA-Gourme 1250 RGR120CA
Вес НЕТТО, кг	146
Вес БРУТТО, кг	220
Габаритные размеры, ДШВ	1250x896x1200

Габариты в упаковке, ШГВ	1410x1050x1440
Мощность, кВт	0,54
Напряжение, В	220
Частота, Гц	50
Степень защиты	IP 21
Модель	MARTA-Gourme 1250 RGR120CA
Срок изготовления, дн	35
г. Челябинск, свободный остаток	0.000
г. Москва, свободный остаток	0.000



00-0100789

Витрина холодильная MARTA-Gourme 1563, агрегат, RGR13CA

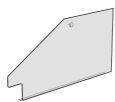
Витрина закрытая, среднетемпературная, серия MARTA торговой марки Refettorio. Температурный режим +1...+7°C. Встроенный холодильный агрегат. Охлаждение динамическое. Система бережного охлаждения GentleCooling сохраняет товарный вид продуктов и снижает заветривание. Электронный контроллер с функцией автоматической «умной» оттайки. Автоматическое выпаривания конденсата. Верхняя LED-подсветка. Размер выкладки 650мм. Трансформируемая выкладка позволяет установить поддоны на разной высоте и с разным углом наклона. Направляющие для установки гастроёмкостей входят в комплектацию. Стеклоподъемник поднимает полку вверх и фронтальное стекло открывается вперед для удобства обслуживания и ухода за витриной. Внешние и внутренние поверхности витрины выполнены из нержавеющей стали AISI 430: стойки и кронштейны, поддоны выкладки, внутренняя ванна витрины, цоколь и др. Столешница выполнена из текстурированной нержавеющей стали. Задние раздвижные дверки, фронтальные и боковые декоративные панели не входят в стандартную комплектацию.

Характеристики

Артикул	00-0100789
Модель	MARTA-Gourme 1563 RGR13CA
Вес НЕТТО, кг	184
Вес БРУТТО, кг	280
Габаритные размеры, ДШВ	1565x896x1200

Габариты в упаковке, ШГВ	1720x1050x1440
Мощность, кВт	0,69
Напряжение, В	220
Частота, Гц	50
Степень защиты	IP 21
Модель	MARTA-Gourme 1563 RGR13CA
Срок изготовления, дн	35
г. Челябинск, свободный остаток	0.000
г. Москва, свободный остаток	0.000

Совместимые опции



00-0100799

Стекло боковое MARTA-Gourme с комплектом крепежа, Высокое



00-0100800

Соединительный комплект MARTA Витрина-Витрина



00-0100803

Фронтальная панель MARTA 1563, МДФ (комплект)



00-0100807

Боковина MARTA с комплектом крепежа, МДФ, Левая

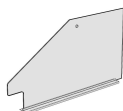


00-0100808

Боковина MARTA с комплектом крепежа, МДФ, Правая

00-0101128

Комплект для установки GN 1/1; GN1/2 для MARTA-Gourme 1563



00-0102455

Делитель фиксированный MARTA Gourme-Gourme (комплект)

00-0102556

Дверки задние MARTA 1563 (комплект)



00-0100793

Витрина холодильная MARTA-Gourme 938, вынос., RGR110CA

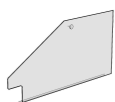
Витрина закрытая, среднетемпературная, серия MARTA торговой марки Refettorio. Температурный режим +1...+7°C. Под выносное холодоснабжение. Охлаждение динамическое. Система бережного охлаждения GentleCooling сохраняет товарный вид продуктов и снижает заветривание. Электронный контроллер с функцией автоматической «умной» оттайки. Автоматическое выпаривания конденсата. Верхняя LED-подсветка. Размер выкладки 650мм. Трансформируемая выкладка позволяет установить поддоны на разной высоте и с разным углом наклона. Направляющие для установки гастроёмкостей входят в комплектацию. Верхняя стеклянная полка поднимается вверх и фронтальное стекло открывается вперёд для удобства обслуживания и ухода за витриной. Внешние и внутренние поверхности витрины выполнены из нержавеющей стали AISI 430: стойки и кронштейны, поддоны выкладки, внутренняя ванна витрины, цоколь и др. Столешница выполнена из текстурированной нержавеющей стали. Задние раздвижные дверки, фронтальные и боковые декоративные панели не входят в стандартную комплектацию.

Характеристики

Артикул	00-0100793
Модель	MARTA-Gourme 938 RGR110CA
Вес НЕТТО, кг	121
Вес БРУТТО, кг	186
Габаритные размеры, ДШВ	938x896x1200

Габариты в упаковке, ШГВ	1095x1050x1440
Мощность, кВт	0,52
Напряжение, В	220
Частота, Гц	50
Степень защиты	IP 21
Модель	MARTA-Gourme 938 RGR110CA
Срок изготовления, дн	35
г. Челябинск, свободный остаток	0.000
г. Москва, свободный остаток	0.000

Совместимые опции



00-0100799

Стекло боковое MARTA-Gourme с комплектом крепежа, Высокое



00-0100800

Соединительный комплект MARTA Витрина-Витрина



00-0100801

Фронтальная панель MARTA 938, МДФ (комплект)



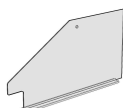
00-0100807

Боковина MARTA с комплектом крепежа, МДФ, Левая



00-0100808

Боковина MARTA с комплектом крепежа, МДФ, Правая



00-0102455

Делитель фиксированный MARTA Gourme-Gourme (комплект)

00-0102528

Комплект для установки GN 1/1; GN1/2 для MARTA-Gourme 938

00-0102555

Дверки задние MARTA 938 (комплект)



00-0100795

Витрина холодильная MARTA-Gourme 1563, вынос., RGR130CA

Витрина закрытая, среднетемпературная, серия MARTA торговой марки Refettorio. Температурный режим +1...+7°C. Под выносное холодоснабжение. Охлаждение динамическое. Система бережного охлаждения GentleCooling сохраняет товарный вид продуктов и снижает заветривание. Электронный контроллер с функцией автоматической «умной» оттайки. Автоматическое выпаривания конденсата. Верхняя LED-подсветка. Размер выкладки 650мм. Трансформируемая выкладка позволяет установить поддоны на разной высоте и с разным углом наклона. Направляющие для установки гастроёмкостей входят в комплектацию. Верхняя стеклянная полка поднимается вверх и фронтальное стекло открывается вперёд для удобства обслуживания и ухода за витриной. Внешние и внутренние поверхности витрины выполнены из нержавеющей стали AISI 430: стойки и кронштейны, поддоны выкладки, внутренняя ванна витрины, цоколь и др. Столешница выполнена из текстурированной нержавеющей стали. Задние раздвижные дверки, фронтальные и боковые декоративные панели не входят в стандартную комплектацию.

Характеристики

Артикул	00-0100795
Модель	MARTA-Gourme 1563 RGR130CA
Вес НЕТТО, кг	184
Вес БРУТТО, кг	280
Габаритные размеры, ДШВ	1565x896x1200

Габариты в упаковке, ШГВ	1720x1050x1440
Мощность, кВт	0,69
Напряжение, В	220
Частота, Гц	50
Степень защиты	IP 21
Модель	MARTA-Gourme 1563 RGR130CA
Срок изготовления, дн	35
г. Челябинск, свободный остаток	0.000
г. Москва, свободный остаток	0.000



00-0125570

Витрина холодильная MARTA-Gourme 938, агрегат, RGR11CA, подсветка 3000K

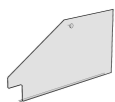
Витрина закрытая, среднетемпературная, серия MARTA торговой марки Refettorio. Температурный режим +1...+7°C. Встроенный холодильный агрегат. Охлаждение динамическое. Система бережного охлаждения GentleCooling сохраняет товарный вид продуктов и снижает заветривание. Электронный контроллер с функцией автоматической «умной» оттайки. Автоматическое выпаривания конденсата. Верхняя LED-подсветка. Размер выкладки 650мм. Трансформируемая выкладка позволяет установить поддоны на разной высоте и с разным углом наклона. Направляющие для установки гастроремкостей входят в комплектацию. Стеклоподъемник поднимает полку вверх и фронтальное стекло открывается вперед для удобства обслуживания и ухода за витриной. Внешние и внутренние поверхности витрины выполнены из нержавеющей стали AISI 430: стойки и кронштейны, поддоны выкладки, внутренняя ванна витрины, цоколь и др. Столешница выполнена из текстурированной нержавеющей стали. Задние раздвижные дверки, фронтальные и боковые декоративные панели не входят в стандартную комплектацию.

Характеристики

Артикул	00-0125570
Модель	MARTA-Gourme 938 RGR11CA
Вес НЕТТО, кг	121
Вес БРУТТО, кг	186
Габаритные размеры, ДШВ	938x896x1200

Габариты в упаковке, ШГВ	1095x1050x1440
Мощность, кВт	0,52
Напряжение, В	220
Частота, Гц	50
Степень защиты	IP 21
Модель	MARTA-Gourme 938 RGR11CA
Срок изготовления, дн	35
г. Челябинск, свободный остаток	0.000
г. Москва, свободный остаток	0.000

Совместимые опции



00-0100799

Стекло боковое MARTA-Gourme с комплектом крепежа, Высокое



00-0100800

Соединительный комплект MARTA Витрина-Витрина



00-0100801

Фронтальная панель MARTA 938, МДФ (комплект)



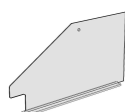
00-0100807

Боковина MARTA с комплектом крепежа, МДФ, Левая



00-0100808

Боковина MARTA с комплектом крепежа, МДФ, Правая



00-0102455

Делитель фиксированный MARTA Gourme-Gourme (комплект)

00-0102528

Комплект для установки GN 1/1; GN1/2 для MARTA-Gourme 938

00-0102555

Дверки задние MARTA 938 (комплект)



00-0100787

Витрина холодильная MARTA-Gourme 938, агрегат, RGR11CA

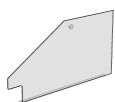
Витрина закрытая, среднетемпературная, серия MARTA торговой марки Refettorio. Температурный режим +1...+7°C. Встроенный холодильный агрегат. Охлаждение динамическое. Система бережного охлаждения GentleCooling сохраняет товарный вид продуктов и снижает заветривание. Электронный контроллер с функцией автоматической «умной» оттайки. Автоматическое выпаривания конденсата. Верхняя LED-подсветка. Размер выкладки 650мм. Трансформируемая выкладка позволяет установить поддоны на разной высоте и с разным углом наклона. Направляющие для установки гастроёмкостей входят в комплектацию. Стеклоподъемник поднимает полку вверх и фронтальное стекло открывается вперед для удобства обслуживания и ухода за витриной. Внешние и внутренние поверхности витрины выполнены из нержавеющей стали AISI 430: стойки и кронштейны, поддоны выкладки, внутренняя ванна витрины, цоколь и др. Столешница выполнена из текстурированной нержавеющей стали. Задние раздвижные дверки, фронтальные и боковые декоративные панели не входят в стандартную комплектацию.

Характеристики

Артикул	00-0100787
Модель	MARTA-Gourme 938 RGR11CA
Вес НЕТТО, кг	121
Вес БРУТТО, кг	186
Габаритные размеры, ДШВ	938x896x1200

Габариты в упаковке, ШГВ	1095x1050x1440
Мощность, кВт	0,52
Напряжение, В	220
Частота, Гц	50
Степень защиты	IP 21
Модель	MARTA-Gourme 938 RGR11CA
Срок изготовления, дн	35
г. Челябинск, свободный остаток	0.000
г. Москва, свободный остаток	0.000

Совместимые опции



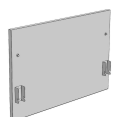
00-0100799

Стекло боковое MARTA-Gourme с комплектом крепежа, Высокое



00-0100800

Соединительный комплект MARTA Витрина-Витрина



00-0100801

Фронтальная панель MARTA 938, МДФ (комплект)



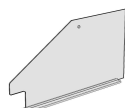
00-0100807

Боковина MARTA с комплектом крепежа, МДФ, Левая



00-0100808

Боковина MARTA с комплектом крепежа, МДФ, Правая



00-0102455

Делитель фиксированный MARTA Gourme-Gourme (комплект)

00-0102528

Комплект для установки GN 1/1; GN1/2 для MARTA-Gourme 938

00-0102555

Дверки задние MARTA 938 (комплект)



00-0100796

Витрина холодильная MARTA-Gourme 1875, вынос., RGR140CA

Витрина закрытая, среднетемпературная, серия MARTA торговой марки Refettorio. Температурный режим +1...+7°C. Под выносное холодоснабжение. Охлаждение динамическое. Система бережного охлаждения GentleCooling сохраняет товарный вид продуктов и снижает заветривание. Электронный контроллер с функцией автоматической «умной» оттайки. Автоматическое выпаривания конденсата. Верхняя LED-подсветка. Размер выкладки 650мм. Трансформируемая выкладка позволяет установить поддоны на разной высоте и с разным углом наклона. Направляющие для установки гастроёмкостей входят в комплектацию. Верхняя стеклянная полка поднимается вверх и фронтальное стекло открывается вперёд для удобства обслуживания и ухода за витриной. Внешние и внутренние поверхности витрины выполнены из нержавеющей стали AISI 430: стойки и кронштейны, поддоны выкладки, внутренняя ванна витрины, цоколь и др. Столешница выполнена из текстурированной нержавеющей стали. Задние раздвижные дверки, фронтальные и боковые декоративные панели не входят в стандартную комплектацию.

Характеристики

Артикул	00-0100796
Модель	MARTA-Gourme 1875 RGR140CA
Вес НЕТТО, кг	206
Вес БРУТТО, кг	300
Габаритные размеры, ДШВ	1875x896x1200

Габариты в упаковке, ШГВ	2030x1050x1440
Мощность, кВт	0,77
Напряжение, В	220
Частота, Гц	50
Степень защиты	IP 21
Модель	MARTA-Gourme 1875 RGR140CA
Срок изготовления, дн	35
г. Челябинск, свободный остаток	0.000
г. Москва, свободный остаток	0.000



00-0119671

Витрина холодильная MARTA-Gourme 1563, с экраном, агрегат, RGR13CA-P

Витрина закрытая, среднетемпературная, серия MARTA торговой марки Refettorio. Температурный режим +1...+7°C. Встроенный холодильный агрегат. Охлаждение динамическое. Система бережного охлаждения GentleCooling сохраняет товарный вид продуктов и снижает заветривание. Электронный контроллер с функцией автоматической «умной» оттайки. Автоматическое выпаривания конденсата. Верхняя LED-подсветка. Размер выкладки 650мм. Трансформируемая выкладка позволяет установить поддоны на разной высоте и с разным углом наклона. Направляющие для установки гастроремкостей входят в комплектацию. Стеклоподъемник поднимает полку вверх и фронтальное стекло открывается вперед для удобства обслуживания и ухода за витриной. Внешние и внутренние поверхности витрины выполнены из нержавеющей стали AISI 430: стойки и кронштейны, поддоны выкладки, внутренняя ванна витрины, цоколь и др. Столешница выполнена из текстурированной нержавеющей стали. Задние раздвижные дверки, фронтальные и боковые декоративные панели не входят в стандартную комплектацию.

Характеристики

Артикул	00-0119671
Модель	MARTA-Gourme 1563 RGR13CA-P
Вес НЕТТО, кг	184
Вес БРУТТО, кг	280
Габаритные размеры, ДШВ	1565x896x1200

Габариты в упаковке, ШГВ	1720x1050x1440
Мощность, кВт	0,69
Напряжение, В	220
Частота, Гц	50
Степень защиты	IP 21
Модель	MARTA-Gourme 1563 RGR13CA-P
Срок изготовления, дн	35
г. Челябинск, свободный остаток	0.000
г. Москва, свободный остаток	0.000



00-0100790

Витрина холодильная MARTA-Gourme 1875, агрегат, RGR14CA

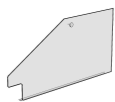
Витрина закрытая, среднетемпературная, серия MARTA торговой марки Refettorio. Температурный режим +1...+7°C. Встроенный холодильный агрегат. Охлаждение динамическое. Система бережного охлаждения GentleCooling сохраняет товарный вид продуктов и снижает заветривание. Электронный контроллер с функцией автоматической «умной» оттайки. Автоматическое выпаривания конденсата. Верхняя LED-подсветка. Размер выкладки 650мм. Трансформируемая выкладка позволяет установить поддоны на разной высоте и с разным углом наклона. Направляющие для установки гастроёмкостей входят в комплектацию. Стеклоподъемник поднимает полку вверх и фронтальное стекло открывается вперед для удобства обслуживания и ухода за витриной. Внешние и внутренние поверхности витрины выполнены из нержавеющей стали AISI 430: стойки и кронштейны, поддоны выкладки, внутренняя ванна витрины, цоколь и др. Столешница выполнена из текстурированной нержавеющей стали. Задние раздвижные дверки, фронтальные и боковые декоративные панели не входят в стандартную комплектацию.

Характеристики

Артикул	00-0100790
Модель	MARTA-Gourme 1875 RGR14CA
Вес НЕТТО, кг	206
Вес БРУТТО, кг	300
Габаритные размеры, ДШВ	1875x896x1200

Габариты в упаковке, ШГВ	2030x1050x1440
Мощность, кВт	0,77
Напряжение, В	220
Частота, Гц	50
Степень защиты	IP 21
Модель	MARTA-Gourme 1875 RGR14CA
Срок изготовления, дн	35
г. Челябинск, свободный остаток	0.000
г. Москва, свободный остаток	0.000

Совместимые опции



00-0100799

Стекло боковое MARTA-Gourme с комплектом крепежа, Высокое



00-0100800

Соединительный комплект MARTA Витрина-Витрина



00-0100804

Фронтальная панель MARTA 1875, МДФ (комплект)



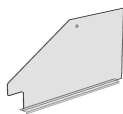
00-0100807

Боковина MARTA с комплектом крепежа, МДФ, Левая



00-0100808

Боковина MARTA с комплектом крепежа, МДФ, Правая



00-0102455

Делитель фиксированный MARTA Gourme-Gourme (комплект)



00-0102557

Дверки задние MARTA 1875 (комплект)

00-0103800

Комплект для установки GN 1/1; GN1/2 для MARTA-Gourmet 1875



00-0100792

Витрина холодильная MARTA-Gourme угол90, агрегат, RGR190CA

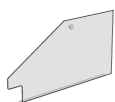
Витрина закрытая, среднетемпературная, серия MARTA торговой марки Refettorio. Температурный режим +1...+7°C. Встроенный холодильный агрегат. Охлаждение динамическое. Система бережного охлаждения GentleCooling сохраняет товарный вид продуктов и снижает заветривание. Электронный контроллер с функцией автоматической «умной» оттайки. Автоматическое выпаривания конденсата. Верхняя LED-подсветка. Размер выкладки 650мм. Трансформируемая выкладка позволяет установить поддоны на разной высоте и с разным углом наклона. Направляющие для установки гастроёмкостей входят в комплектацию. Стеклоподъемник поднимает полку вверх и фронтальное стекло открывается вперед для удобства обслуживания и ухода за витриной. Внешние и внутренние поверхности витрины выполнены из нержавеющей стали AISI 430: стойки и кронштейны, поддоны выкладки, внутренняя ванна витрины, цоколь и др. Столешница выполнена из текстурированной нержавеющей стали. Задние раздвижные дверки, фронтальные и боковые декоративные панели не входят в стандартную комплектацию.

Характеристики

Артикул	00-0100792
Модель	MARTA-Gourme угол90 RGR190CA
Вес НЕТТО, кг	260
Вес БРУТТО, кг	320
Габаритные размеры, ДШВ	1545x1545x1200

Габариты в упаковке, ШГВ	1600x1600x1440
Мощность, кВт	0,8
Напряжение, В	220
Частота, Гц	50
Степень защиты	IP 21
Модель	MARTA-Gourme угол90 RGR190CA
Срок изготовления, дн	35
г. Челябинск, свободный остаток	0.000
г. Москва, свободный остаток	0.000

Совместимые опции



00-0100799

Стекло боковое MARTA-Gourme с комплектом крепежа, Высокое



00-0100800

Соединительный комплект MARTA Витрина-Витрина



00-0100806

Фронтальные панели MARTA угол 90, МДФ (комплект)



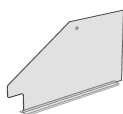
00-0100807

Боковина MARTA с комплектом крепежа, МДФ, Левая



00-0100808

Боковина MARTA с комплектом крепежа, МДФ, Правая



00-0102455

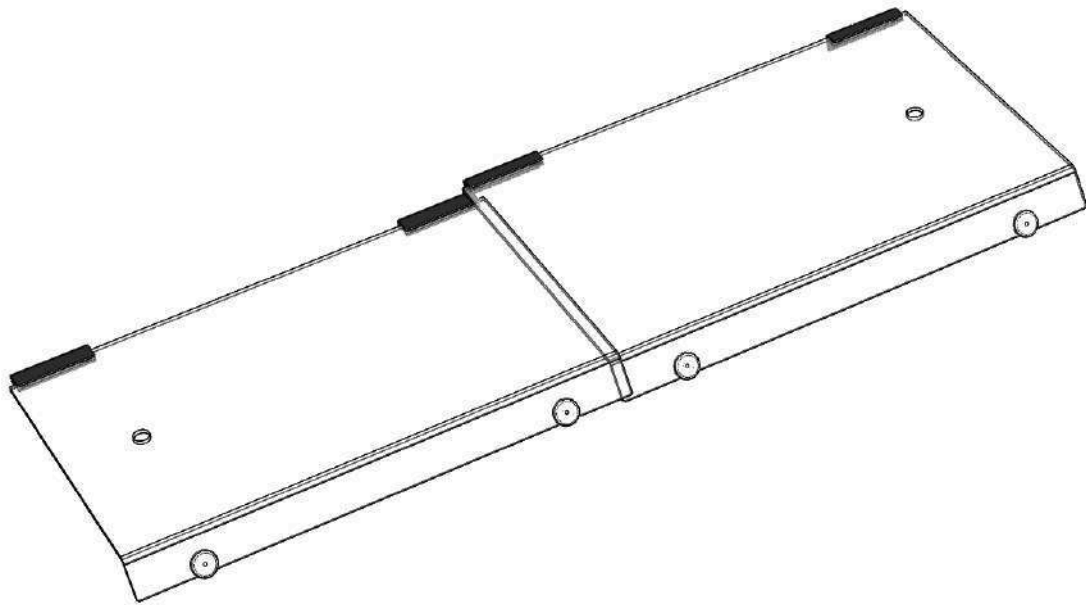
Делитель фиксированный MARTA Gourme-Gourme (комплект)

00-0103726

Дверки задние MARTA угол90 (комплект)

00-0103802

Комплект для установки GN 1/1; GN1/2 для MARTA-Gourme угол90



00-0102399

Дверки задние MARTA 1250 (комплект)

Задние раздвижные дверки из прозрачного поликарбоната. Комплект включает две дверки с колёсиками и отверстиями для удобства открывания, систему направляющих профилей, которая крепится в верхней части задних стоек витрины, и крепёжные элементы.

Характеристики

Артикул	00-0102399
Модель	—
Срок изготовления, дн	35
г. Челябинск, свободный остаток	0.000
г. Москва, свободный остаток	0.000



00-0119329

Витрина холодильная MARTA-Presserva 1563, агрегат, RGR13CAU

Витрина закрытая, универсальный темп. режим, серия MARTA торговой марки Refettorio. Температурный режим можно установить в диапазоне -6...+6°C. Встроенный холодильный агрегат. Охлаждение динамическое. Электронный контроллер с функцией автоматической «умной» оттайки ТЭНами. Автоматическое выпаривания конденсата. Верхняя LED-подсветка. Размер выкладки 650мм. Трансформируемая выкладка позволяет установить поддоны на разной высоте и с разным углом наклона. Направляющие для установки гастроёмкостей входят в комплектацию. Верхняя стеклянная полка поднимается вверх и фронтальное стекло открывается вперёд для удобства обслуживания и ухода за витриной. Внешние и внутренние поверхности витрины выполнены из нержавеющей стали AISI 430: стойки и кронштейны, поддоны выкладки, внутренняя ванна витрины, цоколь и др. Столешница выполнена из текстурированной нержавеющей стали. Задние раздвижные дверки, фронтальные и боковые декоративные панели не входят в стандартную комплектацию.

Характеристики

Артикул	00-0119329
Модель	MARTA-Presserva 1563 RGR13CAU
Габаритные размеры, ДШВ	1565x896x1200
Модель	MARTA-Presserva 1563 RGR13CAU
Срок изготовления, дн	35
г. Челябинск, свободный остаток	0.000



00-0119330

Витрина холодильная MARTA-Presserva 1875, агрегат, RGR14CAU

Витрина закрытая, универсальный темп. режим, серия MARTA торговой марки Refettorio. Температурный режим можно установить в диапазоне -6...+6°C. Встроенный холодильный агрегат. Охлаждение динамическое. Электронный контроллер с функцией автоматической «умной» оттайки ТЭНами. Автоматическое выпаривания конденсата. Верхняя LED-подсветка. Размер выкладки 650мм. Трансформируемая выкладка позволяет установить поддоны на разной высоте и с разным углом наклона. Направляющие для установки гастроемкостей входят в комплектацию. Верхняя стеклянная полка поднимается вверх и фронтальное стекло открывается вперед для удобства обслуживания и ухода за витриной. Внешние и внутренние поверхности витрины выполнены из нержавеющей стали AISI 430: стойки и кронштейны, поддоны выкладки, внутренняя ванна витрины, цоколь и др. Столешница выполнена из текстурированной нержавеющей стали. Задние раздвижные дверки, фронтальные и боковые декоративные панели не входят в стандартную комплектацию.

Характеристики

Артикул	00-0119330
Модель	MARTA-Presserva 1875 RGR14CAU
Габаритные размеры, ДШВ	1875x896x1200
Частота, Гц	50
Степень защиты	IP 21
Модель	MARTA-Presserva 1875 RGR14CAU



00-0119323

Витрина холодильная MARTA-Presserva 1250, агрегат, RGR12CAU

Витрина закрытая, универсальный темп. режим, серия MARTA торговой марки Refettorio. Температурный режим можно установить в диапазоне -6...+6°C. Встроенный холодильный агрегат. Охлаждение динамическое. Электронный контроллер с функцией автоматической «умной» оттайки ТЭНами. Автоматическое выпаривания конденсата. Верхняя LED-подсветка. Размер выкладки 650мм. Трансформируемая выкладка позволяет установить поддоны на разной высоте и с разным углом наклона. Направляющие для установки гастроёмкостей входят в комплектацию. Верхняя стеклянная полка поднимается вверх и фронтальное стекло открывается вперёд для удобства обслуживания и ухода за витриной. Внешние и внутренние поверхности витрины выполнены из нержавеющей стали AISI 430: стойки и кронштейны, поддоны выкладки, внутренняя ванна витрины, цоколь и др. Столешница выполнена из текстурированной нержавеющей стали. Задние раздвижные дверки, фронтальные и боковые декоративные панели не входят в стандартную комплектацию.

Характеристики

Артикул	00-0119323
Модель	MARTA-Presserva 1250 RGR12CAU
Габаритные размеры, ДШВ	1250x896x1200
Модель	MARTA-Presserva 1250 RGR12CAU
Срок изготовления, дн	35
г. Челябинск, свободный остаток	0.000



00-0119331

Витрина холодильная MARTA-Presserva 938, вынос, RGR110CAU

Витрина закрытая, универсальный темп. режим, серия MARTA торговой марки Refettorio. Температурный режим можно установить в диапазоне -6...+6°C. Под выносное холодоснабжение. Охлаждение динамическое. Электронный контроллер с функцией автоматической «умной» оттайки ТЭНами. Автоматическое выпаривания конденсата. Верхняя LED-подсветка. Размер выкладки 650мм. Трансформируемая выкладка позволяет установить поддоны на разной высоте и с разным углом наклона. Направляющие для установки гастроёмкостей входят в комплектацию. Верхняя стеклянная полка поднимается вверх и фронтальное стекло открывается вперёд для удобства обслуживания и ухода за витриной. Внешние и внутренние поверхности витрины выполнены из нержавеющей стали AISI 430: стойки и кронштейны, поддоны выкладки, внутренняя ванна витрины, цоколь и др. Столешница выполнена из текстурированной нержавеющей стали. Задние раздвижные дверки, фронтальные и боковые декоративные панели не входят в стандартную комплектацию.

Характеристики

Артикул	00-0119331
Модель	MARTA-Presserva 938 RGR110CAU
Габаритные размеры, ДШВ	938x896x1200
Модель	MARTA-Presserva 938 RGR110CAU
Срок изготовления, дн	35
г. Челябинск, свободный остаток	0.000



00-0119333

Витрина холодильная MARTA-Presserva 1563, вынос, RGR130CAU

Витрина закрытая, универсальный темп. режим, серия MARTA торговой марки Refettorio. Температурный режим можно установить в диапазоне -6...+6°C. Под выносное холодоснабжение. Охлаждение динамическое. Электронный контроллер с функцией автоматической «умной» оттайки ТЭНами. Автоматическое выпаривания конденсата. Верхняя LED-подсветка. Размер выкладки 650мм. Трансформируемая выкладка позволяет установить поддоны на разной высоте и с разным углом наклона. Направляющие для установки гастроёмкостей входят в комплектацию. Верхняя стеклянная полка поднимается вверх и фронтальное стекло открывается вперёд для удобства обслуживания и ухода за витриной. Внешние и внутренние поверхности витрины выполнены из нержавеющей стали AISI 430: стойки и кронштейны, поддоны выкладки, внутренняя ванна витрины, цоколь и др. Столешница выполнена из текстурированной нержавеющей стали. Задние раздвижные дверки, фронтальные и боковые декоративные панели не входят в стандартную комплектацию.

Характеристики

Артикул	00-0119333
Модель	MARTA-Presserva 1563 RGR130CAU
Габаритные размеры, ДШВ	1565x896x1200
Габариты в упаковке, ШГВ	1720x1050x1440
Модель	MARTA-Presserva 1563 RGR130CAU
Срок изготовления, дн	35



00-0119320

Витрина холодильная MARTA-Presserva 938, агрегат, RGR11CAU

Витрина закрытая, универсальный темп. режим, серия MARTA торговой марки Refettorio. Температурный режим можно установить в диапазоне -6...+6°C. Встроенный холодильный агрегат. Охлаждение динамическое. Электронный контроллер с функцией автоматической «умной» оттайки ТЭНами. Автоматическое выпаривания конденсата. Верхняя LED-подсветка. Размер выкладки 650мм. Трансформируемая выкладка позволяет установить поддоны на разной высоте и с разным углом наклона. Направляющие для установки гастроремок входят в комплектацию. Верхняя стеклянная полка поднимается вверх и фронтальное стекло открывается вперед для удобства обслуживания и ухода за витриной. Внешние и внутренние поверхности витрины выполнены из нержавеющей стали AISI 430: стойки и кронштейны, поддоны выкладки, внутренняя ванна витрины, цоколь и др. Столешница выполнена из текстурированной нержавеющей стали. Задние раздвижные дверки, фронтальные и боковые декоративные панели не входят в стандартную комплектацию.

Характеристики

Артикул	00-0119320
Модель	MARTA-Presserva 938 RGR11CAU
Габаритные размеры, ДШВ	938x896x1200
Частота, Гц	50
Степень защиты	IP 21
Модель	MARTA-Presserva 938 RGR11CAU



00-0119332

Витрина холодильная MARTA-Presserva 1250, вынос, RGR120CAU

Витрина закрытая, универсальный темп. режим, серия MARTA торговой марки Refettorio. Температурный режим можно установить в диапазоне -6...+6°C. Под выносное холодоснабжение. Охлаждение динамическое. Электронный контроллер с функцией автоматической «умной» оттайки ТЭНами. Автоматическое выпаривания конденсата. Верхняя LED-подсветка. Размер выкладки 650мм. Трансформируемая выкладка позволяет установить поддоны на разной высоте и с разным углом наклона. Направляющие для установки гастроёмкостей входят в комплектацию. Верхняя стеклянная полка поднимается вверх и фронтальное стекло открывается вперёд для удобства обслуживания и ухода за витриной. Внешние и внутренние поверхности витрины выполнены из нержавеющей стали AISI 430: стойки и кронштейны, поддоны выкладки, внутренняя ванна витрины, цоколь и др. Столешница выполнена из текстурированной нержавеющей стали. Задние раздвижные дверки, фронтальные и боковые декоративные панели не входят в стандартную комплектацию.

Характеристики

Артикул	00-0119332
Модель	MARTA-Presserva 1250 RGR120CAU
Габаритные размеры, ДШВ	1250x896x1200
Габариты в упаковке, ШГВ	1410x1050x1440
Модель	MARTA-Presserva 1250 RGR120CAU
Срок изготовления, дн	35



00-0119334

Витрина холодильная MARTA-Presserva 1875, вынос, RGR140CAU

Витрина закрытая, универсальный темп. режим, серия MARTA торговой марки Refettorio. Температурный режим можно установить в диапазоне -6...+6°C. Под выносное холодоснабжение. Охлаждение динамическое. Электронный контроллер с функцией автоматической «умной» оттайки ТЭНами. Автоматическое выпаривания конденсата. Верхняя LED-подсветка. Размер выкладки 650мм. Трансформируемая выкладка позволяет установить поддоны на разной высоте и с разным углом наклона. Направляющие для установки гастроёмкостей входят в комплектацию. Верхняя стеклянная полка поднимается вверх и фронтальное стекло открывается вперёд для удобства обслуживания и ухода за витриной. Внешние и внутренние поверхности витрины выполнены из нержавеющей стали AISI 430: стойки и кронштейны, поддоны выкладки, внутренняя ванна витрины, цоколь и др. Столешница выполнена из текстурированной нержавеющей стали. Задние раздвижные дверки, фронтальные и боковые декоративные панели не входят в стандартную комплектацию.

Характеристики

Артикул	00-0119334
Модель	MARTA-Presserva 1875 RGR140CAU
Габаритные размеры, ДШВ	1875x896x1200
Габариты в упаковке, ШГВ	2030x1050x1440
Модель	MARTA-Presserva 1875 RGR140CAU
Срок изготовления, дн	35



00-0100798

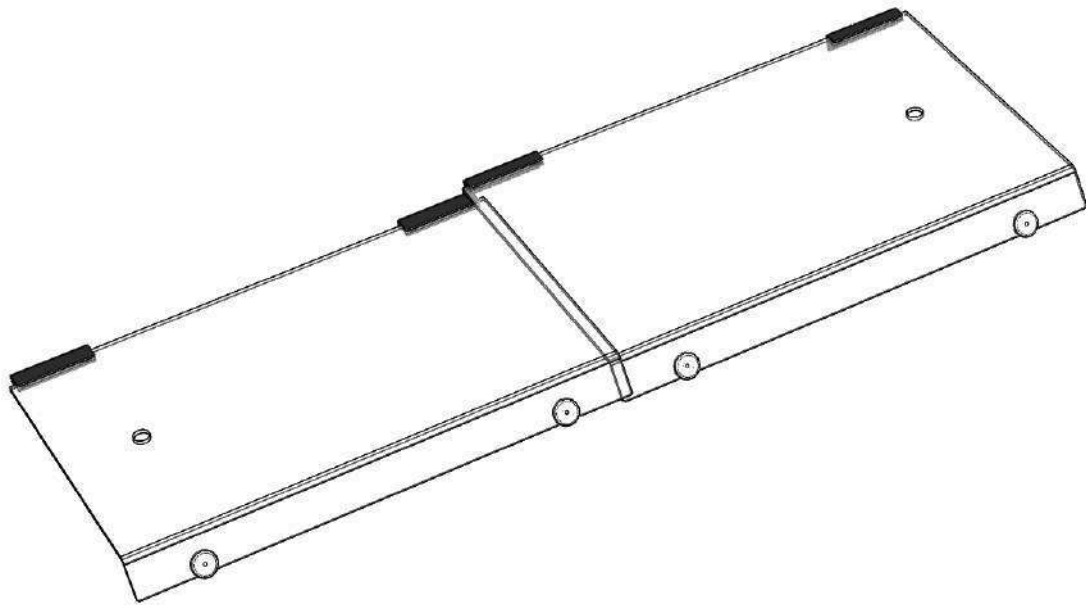
Витрина холодильная MARTA-Gourme угол90, вынос., RGR1900CA

Витрина закрытая, среднетемпературная, серия MARTA торговой марки Refettorio. Температурный режим +1...+7°C. Под выносное холодоснабжение. Охлаждение динамическое. Система бережного охлаждения GentleCooling сохраняет товарный вид продуктов и снижает заветривание. Электронный контроллер с функцией автоматической «умной» оттайки. Автоматическое выпаривания конденсата. Верхняя LED-подсветка. Размер выкладки 650мм. Трансформируемая выкладка позволяет установить поддоны на разной высоте и с разным углом наклона. Направляющие для установки гастроёмкостей входят в комплектацию. Верхняя стеклянная полка поднимается вверх и фронтальное стекло открывается вперёд для удобства обслуживания и ухода за витриной. Внешние и внутренние поверхности витрины выполнены из нержавеющей стали AISI 430: стойки и кронштейны, поддоны выкладки, внутренняя ванна витрины, цоколь и др. Столешница выполнена из текстурированной нержавеющей стали. Задние раздвижные дверки, фронтальные и боковые декоративные панели не входят в стандартную комплектацию.

Характеристики

Артикул	00-0100798
Модель	MARTA-Gourme угол90 RGR1900CA
Вес НЕТТО, кг	260
Вес БРУТТО, кг	320
Габаритные размеры, ДШВ	1545x1545x1200

Габариты в упаковке, ШГВ	1600x1600x1440
Мощность, кВт	0,8
Напряжение, В	220
Частота, Гц	50
Степень защиты	IP 21
Модель	MARTA-Gourme угол90 RGR1900CA
Срок изготовления, дн	35
г. Челябинск, свободный остаток	0.000
г. Москва, свободный остаток	0.000



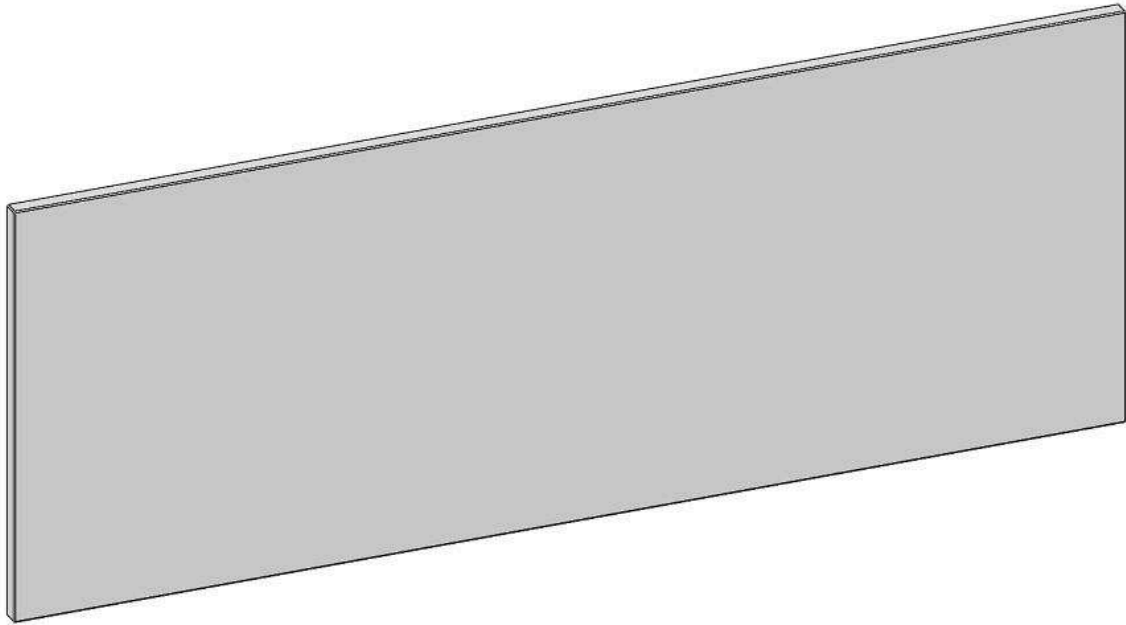
00-0102557

Дверки задние MARTA 1875 (комплект)

Задние раздвижные дверки из прозрачного поликарбоната. Комплект включает две дверки с колёсиками и отверстиями для удобства открывания, систему направляющих профилей, которая крепится в верхней части задних стоек витрины, и крепёжные элементы.

Характеристики

Артикул	00-0102557
Модель	—
Срок изготовления, дн	35
г. Челябинск, свободный остаток	0.000
г. Москва, свободный остаток	0.000



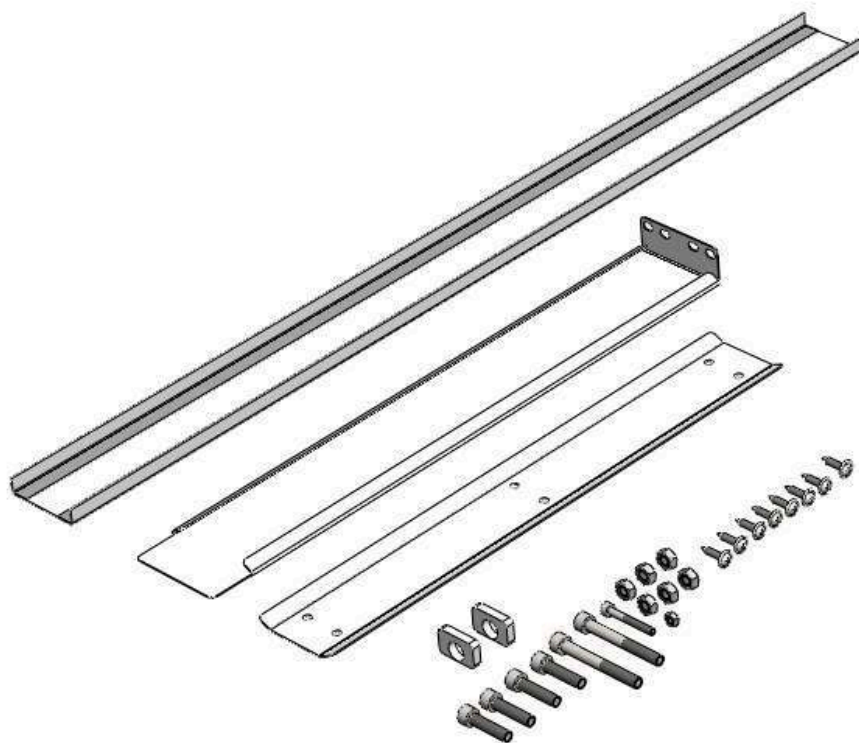
00-0100803

Фронтальная панель MARTA 1563, МДФ (комплект)

Прямоугольная панель из МДФ с крепежом, которая монтируется на фронтальную панель. Может быть различных цветов и декоров.

Характеристики

Артикул	00-0100803
Модель	—
Вес НЕТТО, кг	22
Вес БРУТТО, кг	25
Габаритные размеры, ДШВ	1563x25x592
Срок изготовления, дн	35
г. Челябинск, свободный остаток	0.000
г. Москва, свободный остаток	0.000



00-0100800

Соединительный комплект MARTA Витрина-Витрина

Предназначен для соединения в единую линию двух модулей типа Витрина линейки MARTA. Используется для соединения холодильных, тепловых и нейтральных витрин таких серий как Gourme, Presserva, Marmitta, NT, Bekery и др.

Характеристики

Артикул	00-0100800
Модель	—
Вес НЕТТО, кг	0.75
Вес БРУТТО, кг	1
Габаритные размеры, ДШВ	700x100x50
Габариты в упаковке, ШГВ	700x100x50
Срок изготовления, дн	35

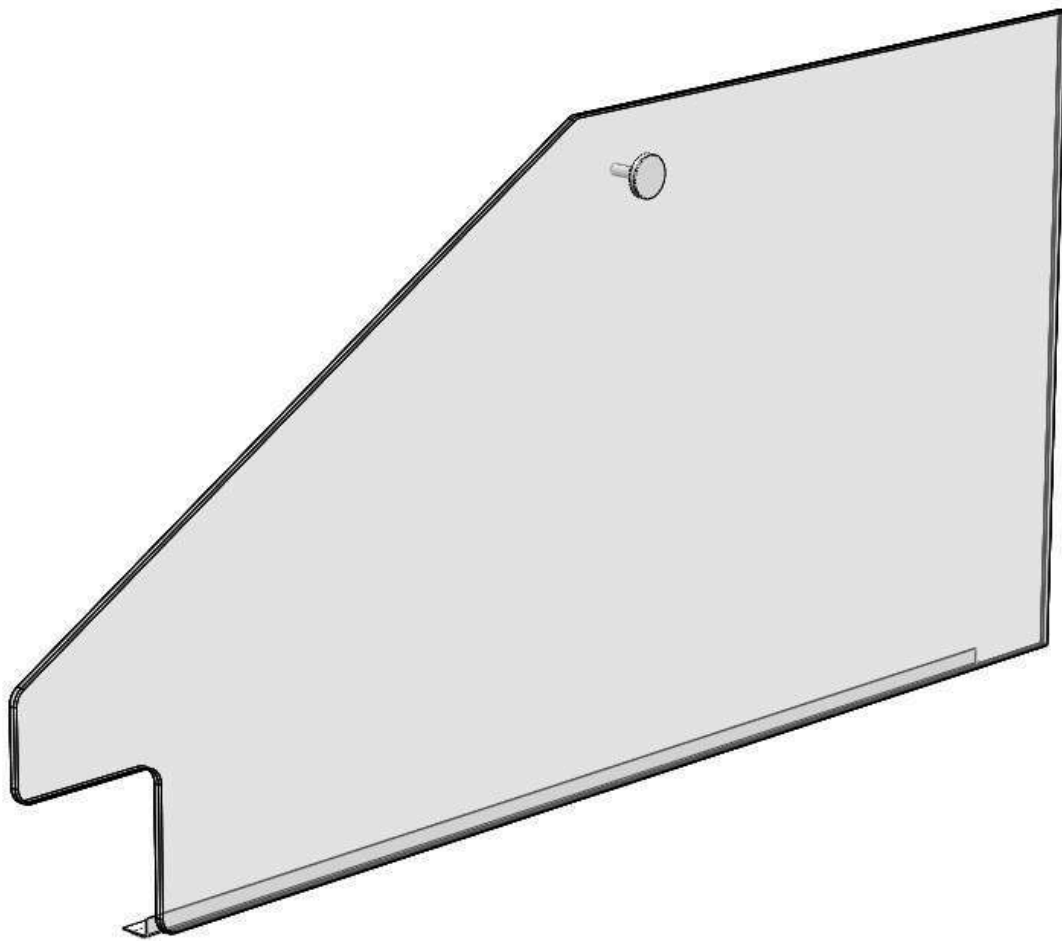
00-0102558

Дверки задние MARTA 2500 (комплект)

Задние раздвижные дверки из прозрачного поликарбоната. Комплект включает две дверки с колёсиками и отверстиями для удобства открывания, систему направляющих профилей, которая крепится в верхней части задних стоек витрины, и крепёжные элементы.

Характеристики

Артикул	00-0102558
Модель	—
Срок изготовления, дн	35
г. Челябинск, свободный остаток	0.000
г. Москва, свободный остаток	0.000



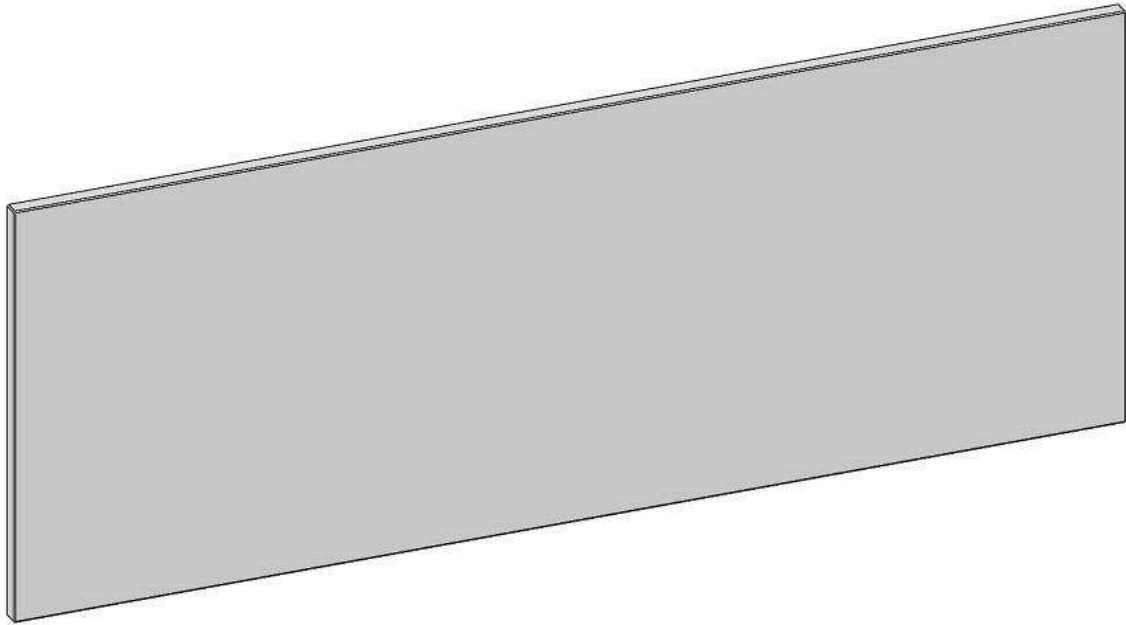
00-0100799

Стекло боковое MARTA-Gourme с комплектом крепежа, Высокое

Боковое стекло устанавливается на торец одиночной витрины или крайнюю витрину в линии витрин. Подходит для установки как на правый, так и на левый торец. Комплектация включает стекло и элементы крепежа. Подходит для установки на витрины серии Gourme.

Характеристики

Артикул	00-0100799
Модель	—
Вес НЕТТО, кг	3.2
Вес БРУТТО, кг	3.5
Габариты в упаковке, ШГВ	791*373*20
Срок изготовления, дн	35



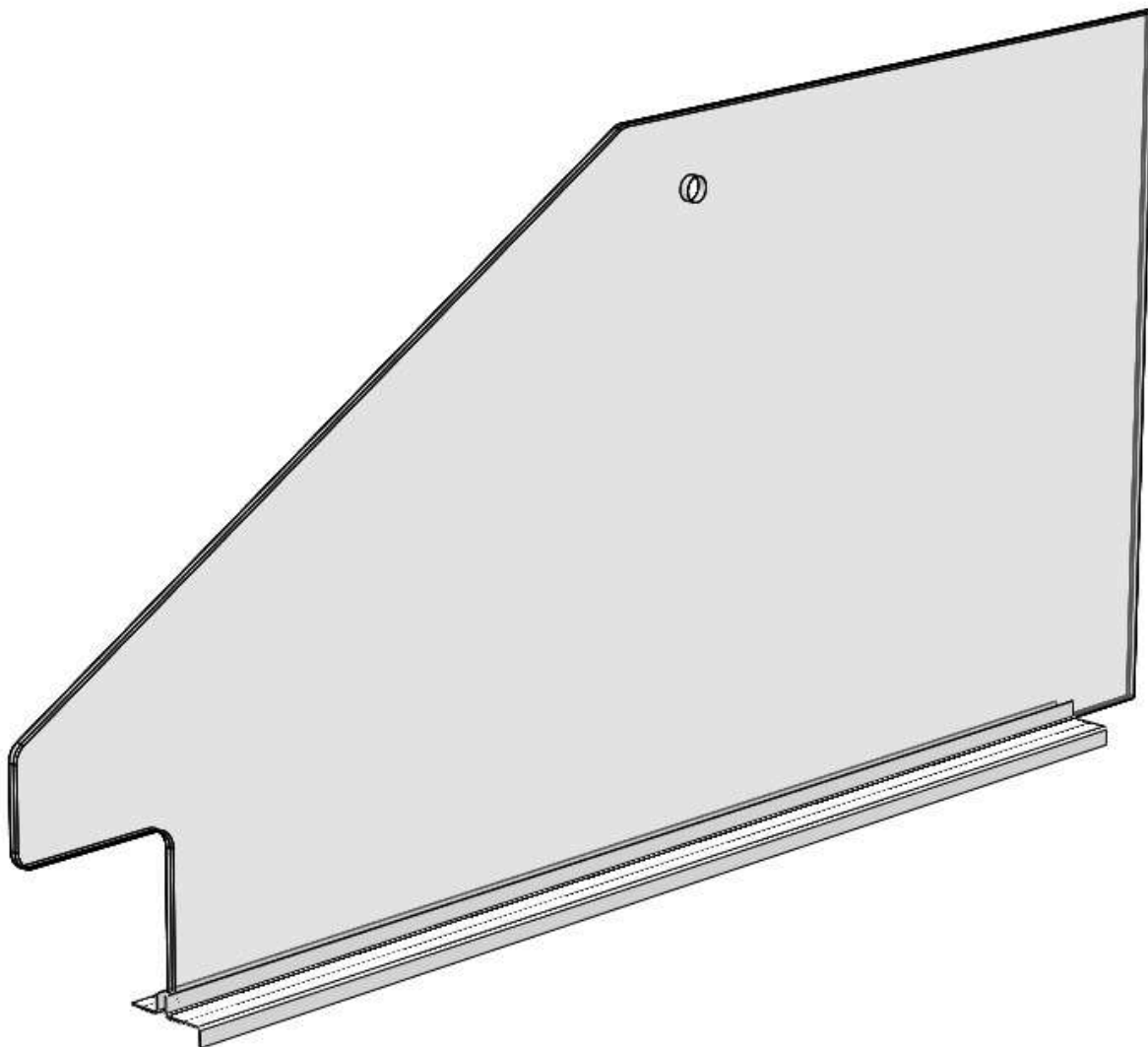
00-0100802

Фронтальная панель MARTA 1250, МДФ (комплект)

Прямоугольная панель из МДФ с крепежом, которая монтируется на фронтальную панель. Может быть различных цветов и декоров.

Характеристики

Артикул	00-0100802
Модель	—
Вес НЕТТО, кг	18
Вес БРУТТО, кг	20
Габаритные размеры, ДШВ	1250x25x592
Срок изготовления, дн	35
г. Челябинск, свободный остаток	0.000
г. Москва, свободный остаток	0.000



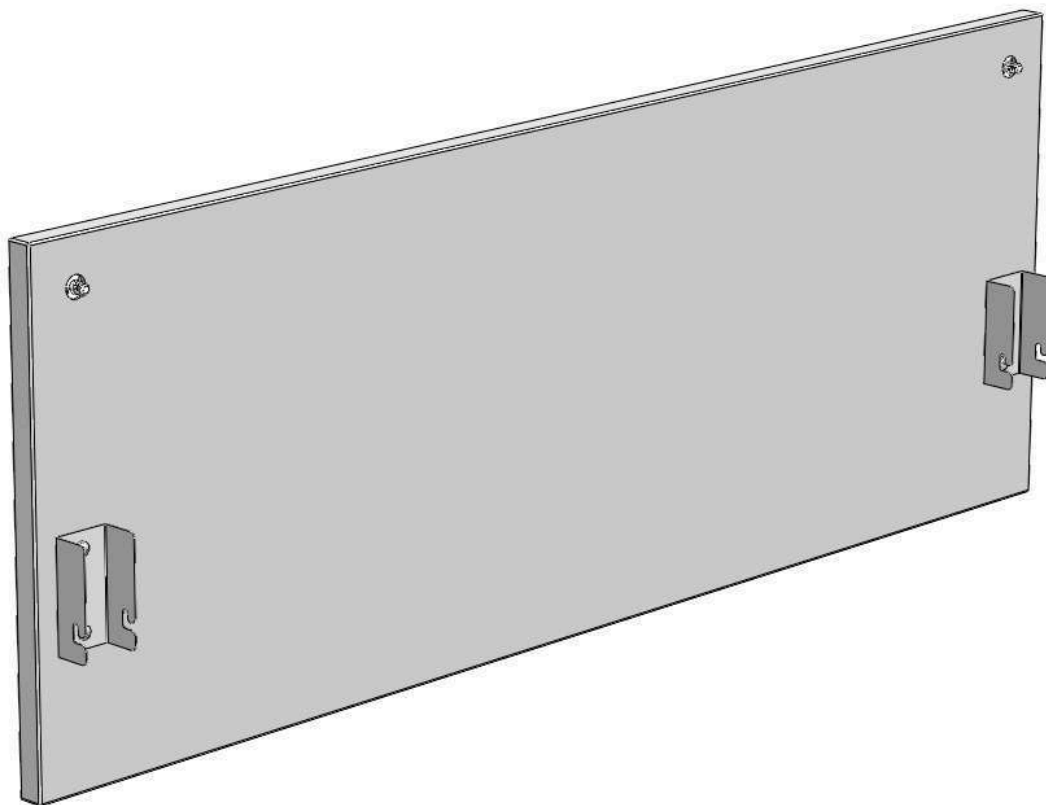
00-0102455

Делитель фиксированный MARTA Gourme-Gourme (комплект)

Стеклянный делитель, устанавливаемый на стыке двух витрин, соединённых в линию. Позволяет разделить рабочие объёмы соседних витрин и использовать их для продажи продукции различных товарных групп, в т. ч. и не совместимых друг с другом. Состоит из стекла и крепёжных элементов,.

Характеристики

Артикул	00-0102455
Модель	—
Вес БРУТТО, кг	3.5
Срок изготовления, дн	35



00-0114078

Фронтальная панель MARTA 1250 под установку направляющих, МДФ (комплект)

Характеристики

Артикул	00-0114078
Модель	—
Срок изготовления, дн	35
г. Челябинск, свободный остаток	0.000
г. Москва, свободный остаток	0.000

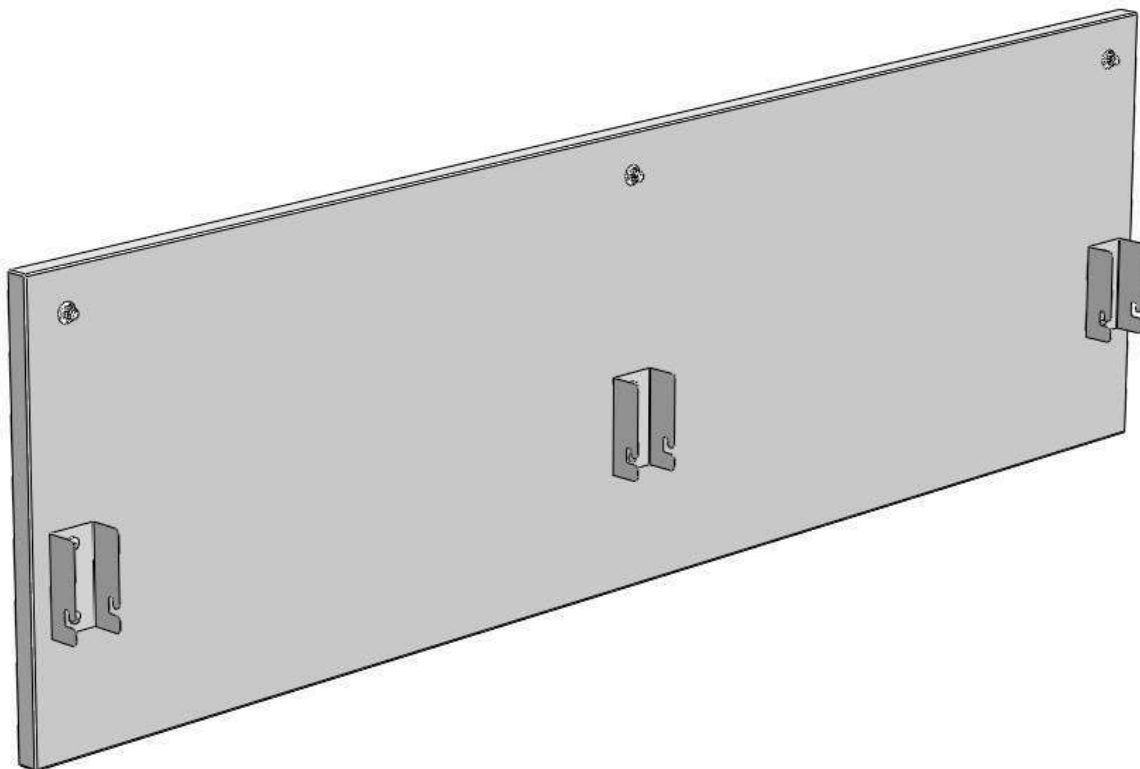
00-0103726

Дверки задние MARTA угол90 (комплект)

Задние раздвижные дверки из прозрачного поликарбоната. Комплект включает две дверки с колёсиками и отверстиями для удобства открывания, систему направляющих профилей, которая крепится в верхней части задних стоек витрины, и крепёжные элементы.

Характеристики

Артикул	00-0103726
Модель	—
Срок изготовления, дн	35
г. Челябинск, свободный остаток	0.000
г. Москва, свободный остаток	0.000



00-0114081

Фронтальная панель MARTA 1563 под установку направляющих, МДФ (комплект)

Характеристики

Артикул	00-0114081
Модель	—
Срок изготовления, дн	35
г. Челябинск, свободный остаток	0.000
г. Москва, свободный остаток	0.000

00-0119354

Витрина нейтральная MARTA-Bakery 1875, h140, RGR14BA

Характеристики

Артикул	00-0119354
Модель	MARTA -Bakery 1875 RGR14BA
Модель	MARTA -Bakery 1875 RGR14BA
Срок изготовления, дн	35
г. Челябинск, свободный остаток	0.000
г. Москва, свободный остаток	0.000

00-0100805

Фронтальная панель MARTA 2500, МДФ (комплект)

Характеристики

Артикул	00-0100805
Модель	—
Срок изготовления, дн	35
г. Челябинск, свободный остаток	0.000
г. Москва, свободный остаток	0.000

00-0119357

Витрина нейтральная MARTA-Bakery 1250, h1400, 2 доп. полки, RGR12BA

Характеристики

Артикул	00-0119357
Модель	MARTA-Bakery 1250 RGR12BA
Вес НЕТТО, кг	148
Вес БРУТТО, кг	162
Габаритные размеры, ДШВ	1250x896x1400
Габариты в упаковке, ШГВ	1480x1050x1555
Мощность, кВт	0,069
Напряжение, В	220
Частота, Гц	50
Степень защиты	IP 21
Модель	MARTA-Bakery 1250 RGR12BA
Срок изготовления, дн	35
г. Челябинск, свободный остаток	0.000
г. Москва, свободный остаток	0.000

00-0119352

Витрина нейтральная MARTA-Bakery 1250, h140, RGR12BA

Характеристики

Артикул	00-0119352
Модель	MARTA-Bakery 1250 RGR12BA
Модель	MARTA-Bakery 1250 RGR12BA
Срок изготовления, дн	35
г. Челябинск, свободный остаток	0.000
г. Москва, свободный остаток	0.000

00-0119353

Витрина нейтральная MARTA-Bakery 1563, h140, RGR13BA

Характеристики

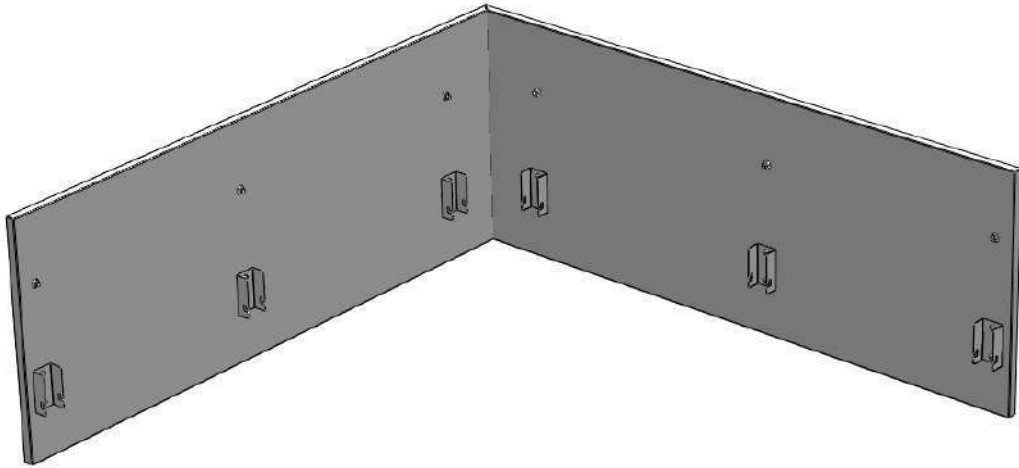
Артикул	00-0119353
Модель	MARTA-Bakery 1563 RGR13BA
Модель	MARTA-Bakery 1563 RGR13BA
Срок изготовления, дн	35
г. Челябинск, свободный остаток	0.000
г. Москва, свободный остаток	0.000

00-0119358

Витрина нейтральная MARTA-Bakery 1563, h1400, 2 доп. полки, RGR13BA

Характеристики

Артикул	00-0119358
Модель	MARTA-Bakery 1563 RGR13BA
Модель	MARTA-Bakery 1563 RGR13BA
Срок изготовления, дн	35
г. Челябинск, свободный остаток	0.000
г. Москва, свободный остаток	0.000

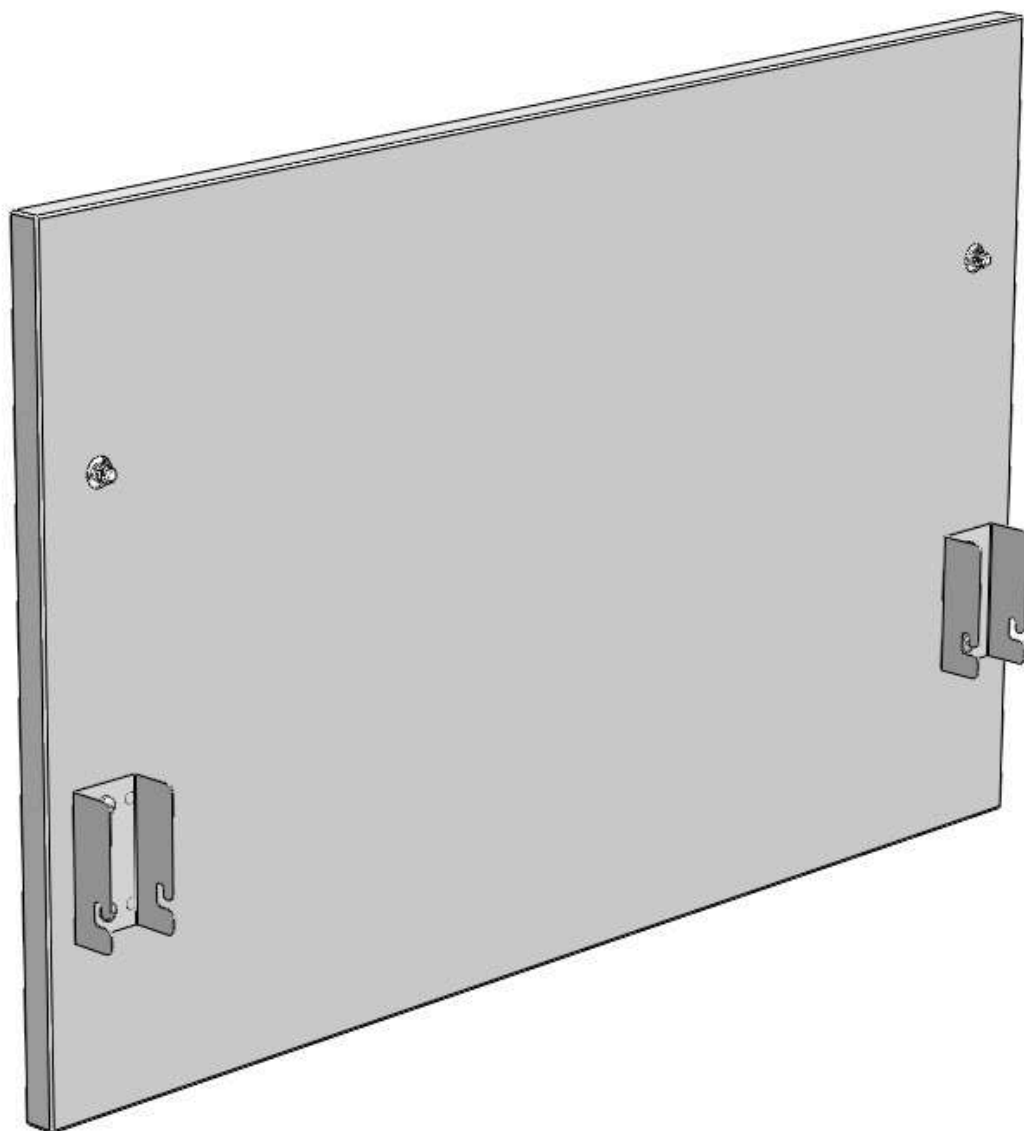


00-0100806

Фронтальные панели MARTA угол 90, МДФ (комплект)

Характеристики

Артикул	00-0100806
Модель	—
Срок изготовления, дн	35
г. Челябинск, свободный остаток	0.000
г. Москва, свободный остаток	0.000

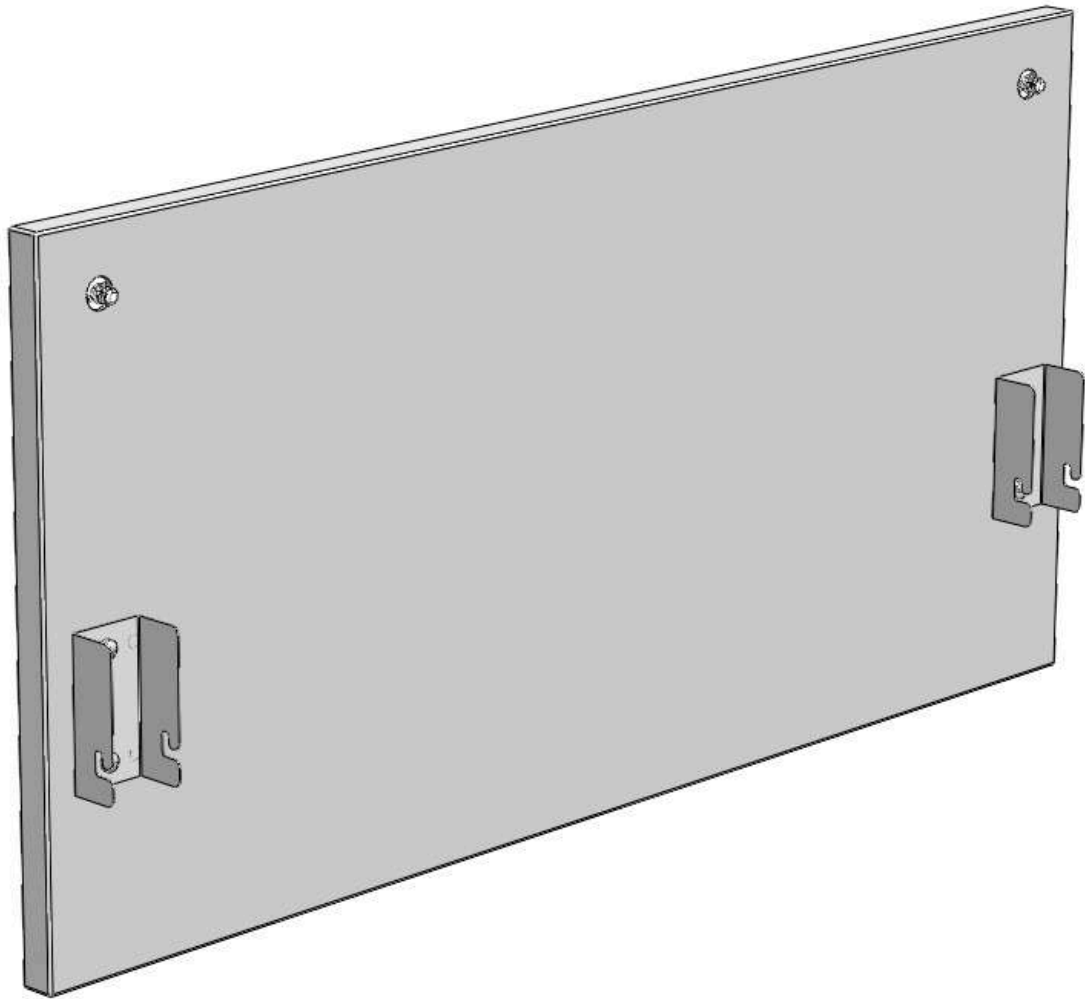


00-0100801

Фронтальная панель MARTA 938, МДФ (комплект)

Характеристики

Артикул	00-0100801
Модель	—
Срок изготовления, дн	35
г. Челябинск, свободный остаток	1.000
г. Москва, свободный остаток	0.000

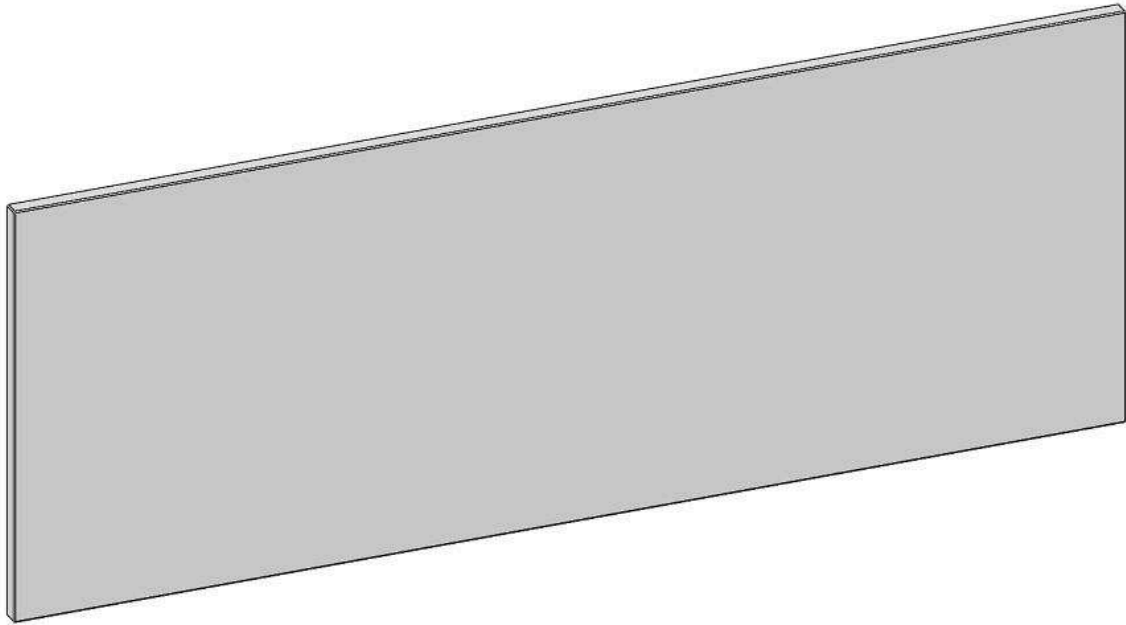


00-0114075

Фронтальная панель MARTA 938 под установку направляющих, МДФ (комплект)

Характеристики

Артикул	00-0114075
Модель	—
Срок изготовления, дн	35
г. Челябинск, свободный остаток	0.000
г. Москва, свободный остаток	0.000



00-0100804

Фронтальная панель MARTA 1875, МДФ (комплект)

Прямоугольная панель из МДФ с крепежом, которая монтируется на фронтальную панель. Может быть различных цветов и декоров.

Характеристики

Артикул	00-0100804
Модель	—
Вес НЕТТО, кг	25
Вес БРУТТО, кг	28
Габаритные размеры, ДШВ	1875x25x592
Срок изготовления, дн	35
г. Челябинск, свободный остаток	0.000
г. Москва, свободный остаток	0.000

00-0119355

Витрина нейтральная MARTA-Bakery 2500, h140, RGR15BA

Характеристики

Артикул	00-0119355
Модель	MARTA-Bakery 2500 RGR15BA
Модель	MARTA-Bakery 2500 RGR15BA
Срок изготовления, дн	35
г. Челябинск, свободный остаток	0.000
г. Москва, свободный остаток	0.000

00-0119359

Витрина нейтральная MARTA-Bakery 1875, h1400, 2 доп. полки, RGR14BA

Характеристики

Артикул	00-0119359
Модель	MARTA-Bakery 1875 RGR14BA
Модель	MARTA-Bakery 1875 RGR14BA
Срок изготовления, дн	35
г. Челябинск, свободный остаток	0.000
г. Москва, свободный остаток	0.000

00-0119360

Витрина нейтральная MARTA-Bakery 2500, h1400, 2 доп. полки, RGR15BA

Характеристики

Артикул	00-0119360
Модель	MARTA-Bakery 2500 RGR15BA
Модель	MARTA-Bakery 2500 RGR15BA
Срок изготовления, дн	35
г. Челябинск, свободный остаток	0.000
г. Москва, свободный остаток	0.000

00-0119351

Витрина нейтральная MARTA-Bakery 938, h140, RGR11BA

Характеристики

Артикул	00-0119351
Модель	MARTA-Bakery 938 RGR11BA
Модель	MARTA-Bakery 938 RGR11BA
Срок изготовления, дн	35
г. Челябинск, свободный остаток	0.000
г. Москва, свободный остаток	0.000

00-0119345

Витрина тепловая MARTA-Marmitta 1250, водяная баня, автоналив, под 3xGN1/1, RGR32HA

Характеристики

Артикул	00-0119345
Модель	MARTA-Marmitta 1250 RGR32HA
Вес НЕТТО, кг	176
Вес БРУТТО, кг	221
Габаритные размеры, ДШВ	1250x896x1199
Габариты в упаковке, ШГВ	1480x1050x1400
Частота, Гц	50
Степень защиты	IP 21
Модель	MARTA-Marmitta 1250 RGR32HA
Срок изготовления, дн	35
г. Челябинск, свободный остаток	0.000
г. Москва, свободный остаток	0.000

00-0119344

Витрина тепловая MARTA-Marmitta 938, водяная баня, автоналив, под 2xGN1/1, RGR31HA

Характеристики

Артикул	00-0119344
Модель	MARTA-Marmitta 938 RGR31HA
Вес НЕТТО, кг	146
Вес БРУТТО, кг	187
Габаритные размеры, ДШВ	938x896x1199
Габариты в упаковке, ШГВ	1170x1050x1400
Частота, Гц	50
Степень защиты	IP 21
Модель	MARTA-Marmitta 938 RGR31HA
Срок изготовления, дн	35
г. Челябинск, свободный остаток	0.000
г. Москва, свободный остаток	0.000

00-0119349

Витрина тепловая MARTA-Marmitta 1563, парогенератор, RGR13HA

Характеристики

Артикул	00-0119349
Модель	MARTA-Marmitta 1563 RGR13HA
Модель	MARTA-Marmitta 1563 RGR13HA
Срок изготовления, дн	35
г. Челябинск, свободный остаток	0.000
г. Москва, свободный остаток	0.000

00-0119348

Витрина тепловая MARTA-Marmitta 1250, парогенератор, RGR12HA

Характеристики

Артикул	00-0119348
Модель	MARTA-Marmitta 1250 RGR12HA
Модель	MARTA-Marmitta 1250 RGR12HA
Срок изготовления, дн	35
г. Челябинск, свободный остаток	0.000
г. Москва, свободный остаток	0.000

00-0119346

Витрина тепловая MARTA-Marmitta 1563, водяная баня, автоналив, под 4xGN1/1, RGR33HA

Характеристики

Артикул	00-0119346
Модель	MARTA-Marmitta 1563 RGR33HA
Вес НЕТТО, кг	211.31
Вес БРУТТО, кг	260.41
Габаритные размеры, ДШВ	1563x896x1200
Габариты в упаковке, ШГВ	1790x1050x1400
Частота, Гц	50
Степень защиты	IP 21
Модель	MARTA-Marmitta 1563 RGR33HA
Срок изготовления, дн	35
г. Челябинск, свободный остаток	0.000
г. Москва, свободный остаток	0.000

00-0119356

Витрина нейтральная MARTA-Bakery 938, h1400, 2 доп. полки, RGR11BA

Характеристики

Артикул	00-0119356
Модель	MARTA-Bakery 938 RGR11BA
Модель	MARTA-Bakery 938 RGR11BA
Срок изготовления, дн	35
г. Челябинск, свободный остаток	0.000
г. Москва, свободный остаток	0.000

00-0119362

Прилавок кассовый MARTA-Cassa 1250, RGR62NA

Характеристики

Артикул	00-0119362
Модель	RGR62NA MARTA-Cassa
Модель	RGR62NA MARTA-Cassa
Срок изготовления, дн	35
г. Челябинск, свободный остаток	0.000
г. Москва, свободный остаток	0.000

00-0119347

Витрина тепловая MARTA-Marmitta 938, парогенератор, RGR11HA

Характеристики

Артикул	00-0119347
Модель	MARTA Marmitta 938 RGR11HA
Модель	MARTA Marmitta 938 RGR11HA
Срок изготовления, дн	35
г. Челябинск, свободный остаток	0.000
г. Москва, свободный остаток	0.000

00-0119368

Прилавок холодильный MARTA-Culinar 1250, агрегат, 7 GN1/6, охл.запасник, без стекла, RGR22CAR

Прилавок (холодильный стол) с охлаждаемыми запасниками серии MARTA-Culinar торговой марки Refettorio. Температурный режим +1. +7С. Встроенный агрегат располагается в нижней части. Охлаждение динамическое. Электронный контроллер с функцией автоматической «умной» оттайки. Автоматическое выпаривания конденсата. Столешница из нерж. стали. Без фронт. стекла. В передней части столешницы расположен вырез под 7 охлаждаемых гастроёмкостей GN1/6. В прилавке 4 выдвижных охлаждаемых запасника. Запасники гастронормированы, в них может разместиться 6 гастроёмкостей: 3 шт GN1 h100 и 3 шт. GN1 h150. Внешние и внутренние поверхности витрины выполнены из нержавеющей стали AISI 430. Фронтальные и боковые декоративные панели не входят в стандартную комплектацию. Боковые стёкла, верхняя стеклянная полка и подсветка не входят в комплектацию, но могут быть установлены дополнительно как опции.

Характеристики

Артикул	00-0119368
Модель	—
Срок изготовления, дн	35
г. Челябинск, свободный остаток	0.000
г. Москва, свободный остаток	0.000

00-0119366

Прилавок для 1х блюд MARTA-Culinar 1250, 4 супницы 10 л, GN, Г-стекло, RGR52HA

Характеристики

Артикул	00-0119366
Модель	RGR52HA MARTA-Culinar
Модель	RGR52HA MARTA-Culinar
Срок изготовления, дн	35
г. Челябинск, свободный остаток	0.000
г. Москва, свободный остаток	0.000

00-0119364

Прилавок для 1х блюд MARTA-Culinar 1250, 3 супницы 10 л, GN, Г-стекло, RGR52HA

Характеристики

Артикул	00-0119364
Модель	RGR52HA MARTA-Culinar
Модель	RGR52HA MARTA-Culinar
Срок изготовления, дн	35
г. Челябинск, свободный остаток	0.000
г. Москва, свободный остаток	0.000

00-0119365

Прилавок для 1х блюд MARTA-Culinar 938, 2 супницы 10 л, GN, Г-стекло, RGR51HA

Характеристики

Артикул	00-0119365
Модель	RGR51HA MARTA-Culinar
Модель	RGR51HA MARTA-Culinar
Срок изготовления, дн	35
г. Челябинск, свободный остаток	0.000
г. Москва, свободный остаток	0.000

00-0119361

Прилавок нейтральный MARTA-Cassa 938, RGR61NA

Характеристики

Артикул	00-0119361
Модель	RGR61NA MARTA-Cassa
Модель	RGR61NA MARTA-Cassa
Срок изготовления, дн	35
г. Челябинск, свободный остаток	0.000
г. Москва, свободный остаток	0.000

00-0119363

Прилавок нейтральный MARTA-Culinar угол270, ящик для мусора, I-стекло, RGR2270NA

Характеристики

Артикул	00-0119363
Модель	—
Срок изготовления, дн	35
г. Челябинск, свободный остаток	0.000
г. Москва, свободный остаток	0.000

00-0119367

Прилавок холодильный MARTA-Culina 938, агрегат, 5 GN1/6, охл.запасник, без стекла, RGR21CAR

Прилавок (холодильный стол) с охлаждаемыми запасниками серии MARTA-Culina торговой марки Refettorio. Температурный режим +1. +7С. Встроенный агрегат располагается в нижней части. Охлаждение динамическое. Электронный контроллер с функцией автоматической «умной» оттайки. Автоматическое выпаривания конденсата. Столешница из нерж. стали. Без фронт. стекла. В передней части столешницы расположен вырез под 9 охлаждаемых гастроремкостей GN1/6. В прилавке 4 выдвижных охлаждаемых запасника. Запасники гастронормированы, в них может разместиться 8 гастроремкостей: 4 шт GN1 h100 и 4 шт. GN1 h150. Внешние и внутренние поверхности витрины выполнены из нержавеющей стали AISI 430. Фронтальные и боковые декоративные панели не входят в стандартную комплектацию. Боковые стёкла, верхняя стеклянная полка и подсветка не входят в комплектацию, но могут быть установлены дополнительно как опции.

Характеристики

Артикул	00-0119367
Модель	—
Срок изготовления, дн	35
г. Челябинск, свободный остаток	0.000
г. Москва, свободный остаток	0.000

00-0119371

Прилавок холодильный MARTA-Culina 938, агрегат, 5 GN1/6, охл.запасник, I-стекло, RGR21CAR

Прилавок (холодильный стол) с охлаждаемыми запасниками серии MARTA-Culina торговой марки Refettorio. Температурный режим +1. +7С. Встроенный агрегат располагается в нижней части. Охлаждение динамическое. Электронный контроллер с функцией автоматической «умной» оттайки. Автоматическое выпаривания конденсата. Столешница из нерж. стали, в передней части столешницы скос для крепления стекла и удобной стыковки с витринами. В передней части столешницы расположен вырез под 5 охлаждаемых гастроёмкостей GN1/6. В прилавке 4 выдвижных охлаждаемых запасника. Запасники гастронормированы, в них может разместиться 4 гастроёмкости: 2 шт GN1 h100 и 2 шт. GN1 h150. В передней части прилавка установлено прямое фронтальное стекло, которое может откидываться для удобства обслуживания. Внешние и внутренние поверхности витрины выполнены из нержавеющей стали AISI 430. Фронтальные и боковые декоративные панели не входя в стандартную комплектацию. Боковые стёкла, верхняя стеклянная полка и подсветка не входят в комплектацию.

Характеристики

Артикул	00-0119371
Модель	—
Срок изготовления, дн	35
г. Челябинск, свободный остаток	0.000
г. Москва, свободный остаток	0.000

00-0119369

**Прилавок холодильный MARTA-Culinar 1563, агрегат, 9 GN1/6,
охл.запасник, без стекла, RGR23CAR**

Характеристики

Артикул	00-0119369
Модель	—
Срок изготовления, дн	35
г. Челябинск, свободный остаток	0.000
г. Москва, свободный остаток	0.000

00-0119373

Прилавок холодильный MARTA-Culinar 1563, агрегат, 9 GN1/6, охл.запасник, I-стекло, RGR23CAR

Прилавок (холодильный стол) с охлаждаемыми запасниками серии MARTA-Culinar торговой марки Refettorio. Температурный режим +1. +7С. Встроенный агрегат располагается в нижней части. Охлаждение динамическое. Электронный контроллер с функцией автоматической «умной» оттайки. Автоматическое выпаривания конденсата. Столешница из нерж. стали, в передней части столешницы скос для крепления стекла и удобной стыковки с витринами. В передней части столешницы расположен вырез под 9 охлаждаемых гастроремкостей GN1/6. В прилавке 4 выдвижных охлаждаемых запасника. Запасники гастронормированы, в них может разместиться 8 гастроремкостей: 4 шт GN1 h100 и 4 шт. GN1 h150. В передней части прилавка установлено прямое фронтальное стекло, которое может откидываться для удобства обслуживания. Внешние и внутренние поверхности витрины выполнены из нержавеющей стали AISI 430. Фронтальные и боковые декоративные панели не входя в стандартную комплектацию. Боковые стёкла, верхняя стеклянная полка и подсветка не входят в комплектацию.

Характеристики

Артикул	00-0119373
Модель	—
Срок изготовления, дн	35
г. Челябинск, свободный остаток	0.000
г. Москва, свободный остаток	0.000

00-0119372

Прилавок холодильный MARTA-Culinar-F1 1250, агрегат, GN, охл.запасник, I-стекло, RGR22CAR

Характеристики

Артикул	00-0119372
Модель	—
Срок изготовления, дн	35
г. Челябинск, свободный остаток	0.000
г. Москва, свободный остаток	0.000

00-0119374

**Прилавок холодильный MARTA-Culinar 1875, агрегат, 10 GN1/6,
охл.запасник, I-стекло, RGR24CAR**

Характеристики

Артикул	00-0119374
Модель	—
Срок изготовления, дн	35
г. Челябинск, свободный остаток	0.000
г. Москва, свободный остаток	0.000

00-0119370

**Прилавок холодильный MARTA-Culinar 1875, агрегат, 10 GN1/6,
охл.запасник, без стекла, RGR24CAR**

Характеристики

Артикул	00-0119370
Модель	—
Срок изготовления, дн	35
г. Челябинск, свободный остаток	0.000
г. Москва, свободный остаток	0.000



00-0100808

Боковина MARTA с комплектом крепежа, МДФ, Правая

Боковая панель устанавливается на правый (со стороны покупателя) торец одиночной витрины или линии витрин, соединённых между собой. Может быть различных цветов и декоров. Выполняет как декоративную функцию, так и технические функции (термоизоляция, крепление боковых стёкол и др.). Выполнена из МДФ и покрыта декоративной плёнкой. Комплектация включает Боковину и крепёжные элементы.

Характеристики

Артикул

00-0100808

Модель

—

Вес НЕТТО, кг	18
Вес БРУТТО, кг	20
Габаритные размеры, ДШВ	880x25x874
Срок изготовления, дн	35
г. Челябинск, свободный остаток	1.000
г. Москва, свободный остаток	0.000

По вопросам продаж и поддержки обращайтесь:

Алматы (727)345-47-04
Ангарск (3955)60-70-56
Архангельск (8182)63-90-72
Астрахань (8512)99-46-04
Барнаул (3852)73-04-60
Белгород (4722)40-23-64
Благовещенск (4162)22-76-07
Брянск (4832)59-03-52
Владивосток (423)249-28-31
Владикавказ (8672)28-90-48
Владимир (4922)49-43-18
Волгоград (844)278-03-48
Вологда (8172)26-41-59
Воронеж (473)204-51-73
Екатеринбург (343)384-55-89

Иваново (4932)77-34-06
Ижевск (3412)26-03-58
Иркутск (395)279-98-46
Казань (843)206-01-48
Калининград (4012)72-03-81
Калуга (4842)92-23-67
Кемерово (3842)65-04-62
Киров (8332)68-02-04
Коломна (4966)23-41-49
Кострома (4942)77-07-48
Краснодар (861)203-40-90
Красноярск (391)204-63-61
Курск (4712)77-13-04
Курган (3522)50-90-47
Липецк (4742)52-20-81

Магнитогорск (3519)55-03-13
Москва (495)268-04-70
Мурманск (8152)59-64-93
Набережные Челны (8552)20-53-41
Нижний Новгород (831)429-08-12
Новокузнецк (3843)20-46-81
Ноябрьск (3496)41-32-12
Новосибирск (383)227-86-73
Омск (3812)21-46-40
Орел (4862)44-53-42
Оренбург (3532)37-68-04
Пенза (8412)22-31-16
Петрозаводск (8142)55-98-37
Псков (8112)59-10-37
Пермь (342)205-81-47

Ростов-на-Дону (863)308-18-15
Рязань (4912)46-61-64
Самара (846)206-03-16
Санкт-Петербург (812)309-46-40
Саратов (845)249-38-78
Севастополь (8692)22-31-93
Саранск (8342)22-96-24
Симферополь (3652)67-13-56
Смоленск (4812)29-41-54
Сочи (862)225-72-31
Ставрополь (8652)20-65-13
Сургут (3462)77-98-35
Сыктывкар (8212)25-95-17
Тамбов (4752)50-40-97
Тверь (4822)63-31-35

Тольятти (8482)63-91-07
Томск (3822)98-41-53
Тула (4872)33-79-87
Тюмень (3452)66-21-18
Ульяновск (8422)24-23-59
Улан-Удэ (3012)59-97-51
Уфа (347)229-48-12
Хабаровск (4212)92-98-04
Чебоксары (8352)28-53-07
Челябинск (351)202-03-61
Череповец (8202)49-02-64
Чита (3022)38-34-83
Якутск (4112)23-90-97
Ярославль (4852)69-52-93

Россия +7(495)268-04-70

Казахстан +7(727)345-47-04

Беларусь +(375)257-127-884

Узбекистан +998(71)205-18-59

Киргизия +996(312)96-26-47

эл.почта: rof@nt-rt.ru || сайт: <https://refettorio.nt-rt.ru/>