

Встраиваемое оборудование для раздачи питания Drop-in

Технические характеристики

По вопросам продаж и поддержки обращайтесь:

Алматы (727)345-47-04
Ангарск (3955)60-70-56
Архангельск (8182)63-90-72
Астрахань (8512)99-46-04
Барнаул (3852)73-04-60
Белгород (4722)40-23-64
Благовещенск (4162)22-76-07
Брянск (4832)59-03-52
Владивосток (423)249-28-31
Владикавказ (8672)28-90-48
Владимир (4922)49-43-18
Волгоград (844)278-03-48
Вологда (8172)26-41-59
Воронеж (473)204-51-73
Екатеринбург (343)384-55-89

Иваново (4932)77-34-06
Ижевск (3412)26-03-58
Иркутск (395)279-98-46
Казань (843)206-01-48
Калининград (4012)72-03-81
Калуга (4842)92-23-67
Кемерово (3842)65-04-62
Киров (8332)68-02-04
Коломна (4966)23-41-49
Кострома (4942)77-07-48
Краснодар (861)203-40-90
Красноярск (391)204-63-61
Курск (4712)77-13-04
Курган (3522)50-90-47
Липецк (4742)52-20-81

Магнитогорск (3519)55-03-13
Москва (495)268-04-70
Мурманск (8152)59-64-93
Набережные Челны (8552)20-53-41
Нижний Новгород (831)429-08-12
Новокузнецк (3843)20-46-81
Ноябрьск (3496)41-32-12
Новосибирск (383)227-86-73
Омск (3812)21-46-40
Орел (4862)44-53-42
Оренбург (3532)37-68-04
Пенза (8412)22-31-16
Петрозаводск (8142)55-98-37
Псков (8112)59-10-37
Пермь (342)205-81-47

Ростов-на-Дону (863)308-18-15
Рязань (4912)46-61-64
Самара (846)206-03-16
Санкт-Петербург (812)309-46-40
Саратов (845)249-38-78
Севастополь (8692)22-31-93
Саранск (8342)22-96-24
Симферополь (3652)67-13-56
Смоленск (4812)29-41-54
Сочи (862)225-72-31
Ставрополь (8652)20-65-13
Сургут (3462)77-98-35
Сыктывкар (8212)25-95-17
Тамбов (4752)50-40-97
Тверь (4822)63-31-35

Тольятти (8482)63-91-07
Томск (3822)98-41-53
Тула (4872)33-79-87
Тюмень (3452)66-21-18
Ульяновск (8422)24-23-59
Улан-Удэ (3012)59-97-51
Уфа (347)229-48-12
Хабаровск (4212)92-98-04
Чебоксары (8352)28-53-07
Челябинск (351)202-03-61
Череповец (8202)49-02-64
Чита (3022)38-34-83
Якутск (4112)23-90-97
Ярославль (4852)69-52-93

Россия +7(495)268-04-70

Казахстан +7(727)345-47-04

Беларусь +(375)257-127-884

Узбекистан +998(71)205-18-59

Киргизия +996(312)96-26-47

эл.почта: rof@nt-rt.ru || сайт: <https://refettorio.nt-rt.ru/>

DROP-IN. ВСТРАИВАЕМОЕ
ОБОРУДОВАНИЕ ДЛЯ РАЗДАЧИ
ПИТАНИЯ





Усовершенствовано с учетом российских реалий эксплуатации и 70-летнего опыта обслуживания



Изготовлено на высокоточном оборудовании с числовым программным управлением



Оснащено современным энергоэффективным оборудованием



Проверено трехступенчатым контролем качества

ДЕТАЛЬНО ПРОРАБОТАННАЯ КОНСТРУКЦИЯ И АППЕТИТНЫЙ ВИД БЛЮД

Drop-in оборудование Refettorio спроектировано так, чтобы обеспечить безупречную видимость всех блюд.



ПРОВАРЕННЫЕ УГЛЫ СТОЛЕШНИЦ

обеспечивают красивый внешний вид и легкость санобработки

НЕРЖАВЕЮЩАЯ СТОЛЕШНИЦА

из листа толщиной 1,2 мм придаёт дополнительную жёсткость и долговечность конструкции

СКРЫТЫЕ ПОВЕРХНОСТИ ИЗ ОЦИНКОВАННОЙ СТАЛИ

Долговечные, не требуют внимания и специального ухода

ЭФФЕКТ «ПАРЯЩЕГО СТЕКЛА»

уникальное конструктивное решение, позволяющее витрине выглядеть легко и прозрачно

ЗАКАЛЕННОЕ ПРОСВЕТЛЕННОЕ СТЕКЛО

8 мм с полированной кромкой

МЯГКАЯ СВЕТОДИОДНАЯ ПОДСВЕТКА БЛЮД

для придания им еще более аппетитного вида

ТРИ ВАРИАНТА ПОЛОК К МОДУЛЯМ

Настройте линию под себя



Г-образная



П-образная



Т-образная

Встраиваемое оборудование Drop-in для общепита: полный гид по выбору и применению

Современный ресторан, кафе или столовая не могут эффективно работать без надежного оснащения. Встраиваемое оборудование Drop-in стало универсальным решением для заведений любого формата — от буфетов в бизнес-центрах до премиальных ресторанов: оно интегрируется в столешницы и линии раздачи, создавая единую рабочую поверхность и обеспечивая удобство и эстетичность.

Задачи, которые решает встраиваемое оборудование для общепита

1. Рациональная организация пространства. Оборудование размещается в уже существующих модулях, экономя место.
2. Гибкость в работе. Можно комбинировать разные встраиваемые модули для линии раздачи: тепловые, холодильные, нейтральные.
3. Скорость обслуживания. Встраиваемое оборудование для ресторанов позволяет держать блюда в нужном состоянии прямо в зоне раздачи, без потери качества.
4. Имидж и комфорт. Современные drop-in модули для ресторанов и кафе выглядят стильно, что особенно важно для открытых кухонь и шведских столов.

Как подобрать размеры и конструкцию

Один из главных вопросов — интеграция с мебелью. Встраиваемое оборудование для столовых и ресторанов подбирается по габаритам: глубина, ширина и высота должны соответствовать вырезам в столешнице — ошибка даже на несколько миллиметров приведет к сложностям монтажа. Поэтому заранее уточняйте размеры у производителя мебели или используйте чертежи от поставщика оборудования.

- **Материалы и гигиена**

Качественное профессиональное встраиваемое оборудование изготавливают из нержавеющей стали — это не только устойчивость к коррозии, но и простота дезинфекции. Поверхности без острых углов и лишних швов уменьшают риск скопления бактерий и делают мойку быстрой.

- **Энергоэффективность и экономика**

Электрические модели — универсальны и удобны для большинства заведений.

Индукционные — наиболее экономичны и безопасны, они нагревают только посуду, а поверхность остается холодной.

Газовые — применяются реже, но подходят для заведений с высокой производительностью и доступом к газовой сети.

Выбирая встраиваемое тепловое оборудование, важно оценить мощность, скорость нагрева и расход энергии. Экономия на эксплуатации часто окупает вложения за 1–2 года.

- **Производительность и удобство управления**

Современные встраиваемые витрины и тепловые модули оснащаются сенсорными панелями, функциями программирования и автоматическим поддержанием температуры. Это снижает нагрузку на персонал и минимизирует ошибки. Для крупных столовых полезны таймеры и режимы работы по расписанию.

- **Гигиеничность и безопасность**

Встраиваемое холодильное оборудование и тепловые модули имеют гладкие поверхности, простые системы снятия гастроемкостей и защиту от перегрева. Многие модели оснащены автоматическим отключением при перегрузках или перегреве. Это не только защищает персонал, но и продлевает срок службы техники.

- **Долговечность и бренды**

Профессиональное встраиваемое оборудование для раздачи питания служит 7–10 лет и более при правильном обслуживании. При этом есть российские производители, которые ничем не уступают европейским брендам, — они предлагают надежные, адаптированные к местным условиям и более доступные решения.

- **Стоимость и рентабельность**
Цена зависит от мощности, материала, бренда и дополнительных функций. Инвестиции в качественное встраиваемое оборудование для шведского стола окупаются благодаря снижению потерь продуктов, ускорению обслуживания и повышению привлекательности для гостей.
- **Дополнительные возможности**
Некоторые встраиваемые модули для линии раздачи имеют опцию автоматической регулировки влажности, встроенные весы, системы учета и даже интеграцию с программами автоматизации кухни. Это особенно востребовано в ресторанах самообслуживания и гостиничных буфетах.
- **Экологичность и современный подход**
Вопрос экологии становится важным даже для общепита. Энергоэффективные drop-in модули для ресторанов и кафе снижают углеродный след, а долговечные материалы уменьшают количество отходов.

Выбираете профессиональное встраиваемое оборудование?

Встраиваемое оборудование Drop-in – это не просто техника, а стратегический инструмент, который позволяет заведениям общепита повышать скорость обслуживания, снижать издержки и создавать удобное пространство для персонала и гостей.

Если вы планируете открыть новую линию раздачи или модернизировать кухню, мы поможем подобрать оптимальные встраиваемые витрины и тепловые модули под ваши задачи. Обратитесь за консультацией – и получите решение, которое будет работать на ваш бизнес долгие годы.

Drop-in



Витрина нейтральная кондитерская встраиваемая (серия RN3 D)

Витрина нейтральная кондитерская встраиваемая (серия RN3 D) является встраиваемым оборудованием. Витрина предназначена для эффективной демонстрации и хранения кондитерских изделий и десертов. Она монтируется в отдельно стоящий прилавок либо в общую линию раздачи на таких объектах общественного питания как: кафе, столовые, учебные заведения, воинские подразделения, гостиницы с питанием «Шведский стол», фудкорты и т. д. Витрина имеет светодиодную подсветку рабочей зоны. За счет светодиодной подсветки, выставляемые продукты будут выглядеть более натурально и аппетитно. Размещение пищевых продуктов полочное трёхъярусное, включая дно полезного объёма. Доступ к продуктам со стороны рабочего персонала осуществляется с помощью раздвижных створок витрины, со стороны потребителя доступ к продуктам отсутствует.

арт. C0000016765

RN31D Drop In

Витрина кондитерская нейтральная закрытая встраиваемая (2 полки) RN31D Drop In 845x700x1035мм. Модель: RN31D Drop In. Мощность, кВт: 0,03. Напряжение, В: 220/380. Частота, Гц: 50. Габаритные размеры, мм Д*Ш*В: 845x700x1035. Габариты в упаковке, ...
Габариты: 845x700x1035 мм

арт. C0000016766

RN32D Drop In

Витрина кондитерская нейтральная закрытая встраиваемая (2 полки) RN32D Drop In 1145x700x1035мм. Модель: RN32D Drop In. Мощность, кВт: 0,05. Напряжение, В: 220/380. Частота, Гц: 50. Габаритные размеры, мм Д*Ш*В: 1145x700x1035. Габариты в упаковке, ...
Габариты: 1145x700x1035 мм

арт. C0000016767

RN33D Drop In

Витрина кондитерская нейтральная закрытая встраиваемая (2 полки) RN33D Drop In 1545x700x1035мм. Модель: RN33D Drop In. Мощность, кВт: 0,07. Напряжение, В: 220/380. Частота, Гц: 50. Габаритные размеры, мм Д*Ш*В: 1545x700x1035. Габариты в упаковке, ...
Габариты: 1545x700x1035 мм

Витрина нейтральная с дверками раздачи встраиваемая (серия RN2 D)

арт. 00-0099094

RN21D Drop In

Витрина нейтральная с дверками раздачи встраиваемая (3 полки) RN21D Drop In 845x700x1190мм. Модель: RN21D Drop In. Мощность, кВт: 0,05. Напряжение, В: 220/380. Частота, Гц: 50. Габаритные размеры, мм Д*Ш*В: 845x700x1190. Масса нетто, кг: 88.
Габариты: 845x700x1190 мм

арт. 00-0099950

RN22D Drop In

Витрина нейтральная с дверками раздачи встраиваемая (3 полки) RN22D Drop In 1145x700x1190мм. Модель: RN22D Drop In. Мощность, кВт: 0,07. Напряжение, В: 220/380. Частота, Гц: 50. Габаритные размеры, мм Д*Ш*В: 1145x700x1190. Масса нетто, кг: ...
Габариты: 1145x700x1190 мм

арт. 00-0099095

RN23D Drop In

Витрина нейтральная с дверками раздачи встраиваемая (3 полки) RN23D Drop In 1545x700x1190мм. Модель: RN23D Drop In. Мощность, кВт: 0,09. Напряжение, В: 220/380. Частота, Гц: 50. Габаритные размеры, мм Д*Ш*В: 1545x700x1190.
Габариты: 1545x700x1190 мм



Витрина тепловая с дверками раздачи встраиваемая (серия RH2 D)

Витрина тепловая встраиваемая (серия RH2 D) является встраиваемым оборудованием с тепловой столешницей и внутренним тепловым объемом закрытого доступа к продуктам. Предназначена для кратковременного хранения пищевых продуктов, демонстрации и раздачи тёплых продуктов. Размещение пищевых продуктов полочное - четырёхъярусное, включая дно полезного объёма. Доступ к продуктам со стороны рабочего персонала осуществляется с помощью раздвижных створок витрины (дверки загрузки продукта), со стороны потребителя с помощью опрокидывающихся крышек (дверки раздачи продукта). Витрина имеет светодиодную подсветку в нише фасадной части и подсветку витрины.

арт. C0000017299

RH21D Drop In

Витрина тепловая с дверками раздачи встраиваемая (3 полки) RH21D Drop In 845x700x1240мм. Модель: RH21D Drop In. Мощность, кВт: 1,02. Напряжение, В: 220/380. Частота, Гц: 50. Габаритные размеры, мм Д*Ш*В: 845x700x1240. Габариты в упаковке, ...
Габариты: 845x700x1240 мм

арт. C0000017127

RH22D Drop In

Витрина тепловая с дверками раздачи встраиваемая (3 полки) RH22D Drop In 1145x700x1240мм. Модель: RH22D Drop In. Мощность, кВт: 2,022. Напряжение, В: 220/380. Частота, Гц: 50. Габаритные размеры, мм Д*Ш*В: 1145x700x1240. Габариты в ...
Габариты: 1145x700x1240 мм

арт. C0000017300

RH23D Drop In

Витрина тепловая с дверками раздачи встраиваемая (3 полки) RH23D Drop In 1545x700x1240мм. Модель: RH23D Drop In. Мощность, кВт: 1,04. Напряжение, В: 220/380. Частота, Гц: 50. Габаритные размеры, мм Д*Ш*В: 1545x700x1240. Габариты в упаковке, ...
Габариты: 1545x700x1240 мм



Витрина холодильная кондитерская встраиваемая (серия RC3 D)

Витрина холодильная кондитерская встраиваемая (серия RC3 D) является встраиваемым оборудованием с охлаждаемой столешницей и внутренним охлаждаемым объемом закрытого доступа к продуктам. Витрина монтируется в отдельно стоящий прилавок либо в общую линию раздачи. Холодообеспечение витрины – холодильный агрегат встроенный. Микропроцессорный блок управления. Температура охлаждаемой части столешницы 1?10°C. Тип оттаивания автоматический. Витрина имеет светодиодную подсветку рабочей зоны. Размещение пищевых продуктов полочное трёхъярусное, включая дно полезного объёма. Доступ к продуктам со стороны рабочего персонала осуществляется с помощью раздвижных створок витрины (дверки загрузки продукта), со стороны потребителя доступ отсутствует.

арт. C0000013095

RC31D Drop In

Витрина кондитерская холодильная закрытая встраиваемая (2 полки) RC31D Drop In 845x700x1357мм. Модель: RC31D Drop In. Мощность, кВт: 0,5. Напряжение, В: 220/380. Частота, Гц: 50. Габаритные размеры, мм Д*Ш*В: 845x700x1360. Габариты в упаковке, ...
Габариты: 845x700x1360 мм

арт. C0000013094

RC32D Drop In

Витрина кондитерская холодильная закрытая встраиваемая (2 полки) RC32D Drop In 1145x700x1360мм. Модель: RC32D Drop In. Мощность, кВт: 0,72. Напряжение, В: 220. Частота, Гц: 50. Габаритные размеры, мм Д*Ш*В: 1145x700x1360. Габариты в упаковке, ...
Габариты: 1145x700x1360 мм

арт. C0000013093

RC33D Drop In

Витрина кондитерская холодильная закрытая встраиваемая (2 полки) RC33D Drop In 1545x700x1360мм. Модель: RC33D Drop In. Мощность, кВт: 0,85. Напряжение, В: 220. Частота, Гц: 50. Габаритные размеры, мм Д*Ш*В: 1545x700x1360. Габариты в упаковке, ...
Габариты: 1545x700x1360 мм



Витрина холодильная открытая встраиваемая пристенная (серия RC5 D)

Витрина холодильная открытая встраиваемая относится к линии встраиваемой линии «Drop IN» торговой марки «Refettorio». Витрина с охлаждаемой столешницей и внутренним охлаждаемым объемом открытого доступа. Витрина пристенная. Размещение пищевых продуктов полочное четырёхъярусное, включая дно полезного объёма. Столешница из нержавеющей стали. Класс - высокотемпературный (от 1° до 10°). Тип оттаивания - автоматический. Максимальная распределенная нагрузка на стеклянную полку 15кг. Имеет освещение витрины.

арт. C0000017079

RC51D Drop In

Витрина холодильная открытая встраиваемая пристенная (3 полки) RC51D Drop In 845x700x1600мм. Модель: RC51D Drop IN. Мощность, кВт: 0,65. Напряжение, В: 220/380. Частота, Гц: 50. Габаритные размеры, мм Д*Ш*В: 845x700x1600. Масса нетто, кг: 132.
Габариты: 845x700x1600 мм

арт. C0000016738

RC52D Drop In

Витрина холодильная открытая встраиваемая пристенная (3 полки) RC52D Drop In 1145x700x1600мм. Модель: RC52D Drop IN. Мощность, кВт: 0,851. Напряжение, В: 220/380. Частота, Гц: 50. Габаритные размеры, мм Д*Ш*В: 1145x700x1600. Габариты в ...
Габариты: 1145x700x1600 мм

арт. C0000017080

RC53D Drop In

Витрина холодильная открытая встраиваемая пристенная (3 полки) RC53D Drop In 1545x700x1600мм. Модель: RC53D Drop IN. Мощность, кВт: 1,45. Напряжение, В: 220/380. Частота, Гц: 50. Габаритные размеры, мм Д*Ш*В: 1545x700x1600. Габариты в упаковке, ...
Габариты: 1545x700x1600 мм



Витрина холодильная с дверками раздачи встраиваемая (серия RC2 D)

Витрина холодильная встраиваемая (серия RC2 D) с охлаждаемой столешницей и внутренним охлаждаемым объемом закрытого доступа к продуктам. Используется в качестве вспомогательного элемента встраиваемого оборудования в общую линию раздачи либо отдельно стоящий модуль. Класс - высокотемпературный (от 1° до 10°). Микропроцессорный блок управления. Холодообеспечение встроенное. Тип оттаивания - автоматический. Размещение пищевых продуктов полочное четырёхъярусное, включая дно полезного объёма. Доступ к продуктам со стороны рабочего персонала осуществляется с помощью раздвижных створок витрины, со стороны потребителя открытый доступ через откидные крышки. Витрина имеет светодиодную подсветку рабочей зоны.

арт. C0000011872

RC21D Drop In

Витрина холодильная с дверками раздачи встраиваемая (3 полки) RC21D Drop In 845x700x1525мм. Модель: RC21D Drop IN. Мощность, кВт: 0,43. Напряжение, В: 220. Частота, Гц: 50. Габаритные размеры, мм Д*Ш*В: 845x700x1525. Габариты в упаковке, ...
Габариты: 845x700x1525 мм

арт. C0000011873

RC22D Drop In

Витрина холодильная с дверками раздачи встраиваемая (3 полки) RC22D Drop In 1145x700x1525мм. Модель: RC22D Drop IN. Мощность, кВт: 0,62. Напряжение, В: 220. Частота, Гц: 50. Габаритные размеры, мм Д*Ш*В: 1145x700x1525. Габариты в упаковке, ...
Габариты: 1145x700x1525 мм

арт. C0000011874

RC23D Drop In

Витрина холодильная с дверками раздачи встраиваемая (3 полки) RC23D Drop In 1545x700x1525мм. Модель: RC23D Drop IN. Мощность, кВт: 0,705. Напряжение, В: 220. Частота, Гц: 50. Габаритные размеры, мм Д*Ш*В: 1545x700x1525. Габариты в упаковке, ...
Габариты: 1545x700x1525 мм



Диспенсер для подносов встраиваемый (серия RD3 D)

Диспенсер для подносов встраиваемый (серия RD3 D) является встраиваемым оборудованием в корпус изделия и предназначен для обеспечения клиентов подносами (поднос - подставка для блюд, предназначенная для переноса посуды). Диспенсер используется в качестве вспомогательного элемента встраиваемого оборудования в общую линию раздачи либо отдельно стоящий прилавок на таких объектах общественного питания как: кафе, столовые, учебные заведения, воинские подразделения, гостиницы с питанием «Шведский стол», фудкорты и т. д.

арт. C0000016508

RD30D Drop In

Прилавок диспенсер для подносов встраиваемый RD30D Drop In 570x700x630мм. Модель: RD30D Drop In. Габаритные размеры, мм Д*Ш*В: 570x700x630. Габариты в упаковке, ШxГxВ: 690x820x795. Масса нетто, кг: 12. Масса брутто, кг: 30.
Габариты: 570x700x630 мм



Диспенсер для столовых приборов встраиваемый (серия RD1 D)

Диспенсер для столовых приборов встраиваемый (серия RD1 D) является встраиваемым оборудованием и предназначен для обеспечения клиентов столовыми приборами. Диспенсер используется в качестве вспомогательного элемента встраиваемого оборудования в общую линию раздачи либо отдельно стоящий прилавок на таких объектах общественного питания как: кафе, столовые, учебные заведения, воинские подразделения, гостиницы с питанием «Шведский стол», фудкорты и т. д.

арт. C0000016445

RD10MD Drop In

Диспенсер для столовых приборов (стаканы+GN) встраиваемый RD10MD Drop In 555x615x680мм. Модель: RD10MD Drop IN. Габаритные размеры, мм Д*Ш*В: 555x615x680. Масса нетто, кг: 10. Масса брутто, кг: 18.
Габариты: 555x615x680 мм

арт. C0000016309

RD10D Drop In

Диспенсер для столовых приборов встраиваемый RD10D Drop In 605x635x680мм. Модель: RD10D Drop In. Габаритные размеры, мм Д*Ш*В: 605x635x680. Габариты в упаковке, ШxГxВ: 760x710x980. Масса нетто, кг: 20. Масса брутто, кг: 33.
Габариты: 605x635x680 мм



Диспенсер-лифт для тарелок встраиваемый (серия RD2 D)

Диспенсер-лифт для тарелок встраиваемый Refettorio (серия RD2 D) используется в качестве вспомогательного элемента для раздачи тарелок. Диспенсер снабжен выталкивающим устройством - лифт. Лифт выполняет функцию выталкивающего устройства. Шахта лифта оснащена подогревом. Тип электронагревательного устройства – трубчатый электронагреватель (ТЭН). Тэн предназначен для нагрева рабочей среды – воздух. Время нагрева тарелок зависит от их теплопроводности. Режим терморегулирования от 30 до 90С°. Регулировка подъема тарелок осуществляется изменением количества подъемных пружин (пружин растяжения). Фиксатор тарелок регулируется в 5-ти положениях. Фиксация происходит путём поднятия вверх, поворота и установки каждой шпильки в паз выбранного диаметра тарелки. В комплект входит крышка-купол из оргстекла.

арт. C0000011880

RD20D Drop In

Прилавок диспенсер для тарелок тепловой встраиваемый RD20D Drop In 570x700x880мм. Модель: RD20D Drop In. Мощность, кВт: 0,55. Напряжение, В: 220. Частота, Гц: 50. Габаритные размеры, мм Д*Ш*В: 570x700x885. Габариты в упаковке, ...
Габариты: 570x700x885 мм



Мармит для вторых блюд встраиваемый (серия RM2 D)

Мармит для вторых блюд встраиваемый (серия RM2 D) встраиваемый предназначен для кратковременного хранения в горячем состоянии вторых блюд в функциональных емкостях и раздачи их потребителю. Гастроёмкости являются дополнительной опцией и в комплект изделия не входят. В мармите используется пластинчатый электронагреватель (ПЭН). Терморегулятор 30-90°С. Дополнительно изделие может быть оборудовано комплектом стеклянных полок с подсветкой.

арт. C0000011875

RM21D Drop In

Мармит для вторых блюд встраиваемый RM21D Drop In 805x700x395мм. Модель: RM21D Drop In. Мощность, кВт: 2. Напряжение, В: 220. Частота, Гц: 50. Габаритные размеры, мм Д*Ш*В: 805x700x395. Габариты в упаковке, ШxГxВ: ...
Габариты: 805x700x395 мм

арт. C0000011876

RM22D Drop In

Мармит для вторых блюд встраиваемый RM22D Drop In 1105x700x395мм. Модель: RM22D Drop In. Мощность, кВт: 2. Напряжение, В: 220. Частота, Гц: 50. Габаритные размеры, мм Д*Ш*В: 1105x700x395. Габариты в упаковке, ШxГxВ: ...
Габариты: 1105x700x395 мм

арт. C0000011877

RM23D Drop In

Мармит для вторых блюд встраиваемый RM23D Drop In 1505x700x395мм. Модель: RM23D Drop In. Мощность, кВт: 3. Напряжение, В: 220. Частота, Гц: 50. Габаритные размеры, мм Д*Ш*В: 1505x700x395. Габариты в упаковке, ШxГxВ: ...
Габариты: 1505x700x395 мм



Мармит для вторых блюд встраиваемый компакт RM2 DK

Мармит для вторых блюд встраиваемый (серия RM2 DK) встраиваемый предназначен для кратковременного хранения в горячем состоянии вторых блюд в функциональных емкостях и раздачи их потребителю. Гастроёмкости являются дополнительной опцией и в комплект изделия не входят. В мармите используется пластинчатый электронагреватель (ПЭН). Терморегулятор 30-90°С. Дополнительно изделие может быть оборудовано комплектом стеклянных полок с подсветкой.

арт. C0000013045

RM21DK Drop IN

Мармит для вторых блюд компактный встраиваемый RM21DK Drop In 700x500x395мм. Модель: RM21DK Drop IN. Мощность, кВт: 0,8. Напряжение, В: 220. Частота, Гц: 50. Габаритные размеры, мм Д*Ш*В: 700x500x395. Масса нетто, кг: 20. Габариты: 700x500x395 мм

арт. C0000012888

RM22DK Drop IN

Мармит для вторых блюд компактный встраиваемый RM22DK Drop In 1200x500x395мм. Модель: RM22DK Drop IN. Мощность, кВт: 2. Напряжение, В: 220. Частота, Гц: 50. Габаритные размеры, мм Д*Ш*В: 1200x500x395. Габариты в упаковке, ШхГхВ: ... Габариты: 1200x500x395 мм



Мармит для вторых блюд встраиваемый с полкой (серия RM2 DH)

Нет описания

арт. 00-0099474

RM21DH Drop In

Мармит для вторых блюд встраиваемый с полкой F-тип RM21DH Drop In 805x700x805мм. Мощность, кВт: 2,01. Напряжение, В: 220/380. Частота, Гц: 50. Габаритные размеры, мм Д*Ш*В: 805x700x805. Масса нетто, кг: 38. Габариты: 805x700x805 мм

арт. 00-0099475

RM22DH Drop In

Мармит для вторых блюд встраиваемый с полкой F-тип RM22DH Drop In 1105x700x805мм. Модель: RM22DH Drop In. Мощность, кВт: 2,02. Напряжение, В: 220/380. Частота, Гц: 50. Габаритные размеры, мм Д*Ш*В: 1105x700x805. Масса нетто, кг: 48. Габариты: 1105x700x805 мм

арт. 00-0099476

RM23DH Drop In

Мармит для вторых блюд встраиваемый с полкой F-тип RM23DH Drop In 1505x700x805мм. Модель: RM23DH Drop In. Мощность, кВт: 3,04. Напряжение, В: 220/380. Частота, Гц: 50. Габаритные размеры, мм Д*Ш*В: 1505x700x805. Габариты в упаковке, ... Габариты: 1505x700x805 мм



Мармит индукционный WOK встраиваемый (серия RM1 DW)

Мармит индукционный WOK встраиваемый (серия RM1 DW) предназначен для поддержания в горячем состоянии круглых глубоких емкостей суженным к низу дном (а также для приготовления пищи). Такой тип поверхности мармита позволяет пище быстрее готовиться и подогреваться. Рабочая поверхность состоит из термостойкой стеклокерамики. Столешница - нержавеющая сталь.

арт. C0000011993

RM10IWD Drop In

Мармит индукционный WOK встраиваемый RM10IWD Drop In 570x700x335мм. Модель: RM10IWD Drop In. Мощность, кВт: 3,5. Напряжение, В: 220. Частота, Гц: 50. Габаритные размеры, мм Д*Ш*В: 570x700x335. Габариты в упаковке, ... Габариты: 570x700x335 мм



Мармит индукционный WOK встраиваемый компактный RM1 IDKW

Мармит индукционный WOK встраиваемый компактный RM1 IDKW предназначен для поддержания в горячем состоянии круглых глубоких емкостей суженным к низу дном (а также для приготовления пищи). Такой тип поверхности мармита позволяет пище быстрее готовиться и подогреваться. Рабочая поверхность состоит из термостойкой стеклокерамики. Столешница - нержавеющая сталь.

арт. C0000013068

RM10IWDK Drop In

Мармит индукционный WOK компактный встраиваемый RM10IWDK Drop In 500x500x325мм. Модель: RM10IWDK Drop In. Мощность, кВт: 3,5. Напряжение, В: 220. Частота, Гц: 50. Габаритные размеры, мм Д*Ш*В: 500x500x325. Габариты в упаковке, ... Габариты: 500x500x325 мм



Мармит индукционный встраиваемый (серия RM1 ID)

Мармит индукционный встраиваемый (серия RM1 ID) предназначен для поддержания в горячем состоянии емкостей с блюдами (а также для приготовления пищи) и раздачи их потребителю. Столешница - нержавеющая сталь. Рабочая поверхность состоит из термостойкой стеклокерамики.

арт. C0000011879

RM10ID Drop In

Мармит индукционный встраиваемый RM10ID Drop In 570x700x335мм. Модель: RM10ID Drop In. Мощность, кВт: 3,5. Напряжение, В: 220. Частота, Гц: 50. Габаритные размеры, мм Д*Ш*В: 570x700x335. Габариты в упаковке, ... Габариты: 570x700x335 мм



Мармит индукционный встраиваемый компактный RM1 IDK

Мармит индукционный встраиваемый компактный RM1 IDK предназначен для поддержания в горячем состоянии емкостей с блюдами (а также для приготовления пищи) и раздачи их потребителю. Столешница - нержавеющая сталь. Рабочая поверхность состоит из термостойкой стеклокерамики.

арт. C0000013067

RM10IDK Drop In

Мармит индукционный компактный встраиваемый RM10IDK Drop In 500x500x325мм. Модель: RM10IDK Drop IN. Мощность, кВт: 3,5. Напряжение, В: 220. Частота, Гц: 50. Габаритные размеры, мм Д*Ш*В: 500x500x325. Габариты в упаковке, ...
Габариты: 500x500x325 мм



Мармит с электросупницами встраиваемый (серия RM1 D)

Мармит с электросупницами встраиваемый (серия RM D) предназначен для поддержания в горячем состоянии первых блюд и раздачи их потребителю. Объём электросупницы 10 литров. Оснащён крышками. Дополнительно мармит может быть оборудована комплектом стеклянных полок с подсветкой.

арт. C0000011878

RM10D Drop In

Мармит для первых блюд (1 супница 10л) встраиваемый RM10D Drop In 570x700x360мм. Модель: RM10D Drop In. Мощность, кВт: 0,4. Напряжение, В: 220. Частота, Гц: 50. Габаритные размеры, мм Д*Ш*В: 570x700x360. Габариты в упаковке, ШxГxВ: ...
Габариты: 570x700x360 мм

арт. C0000018344

RM30D Drop In

Мармит для первых блюд (1 супница 10л) встраиваемый RM30D Drop In 410x700x295мм. Модель: RM30D Drop In. Мощность, кВт: 0,4. Напряжение, В: 220/380. Частота, Гц: 50. Габаритные размеры, мм Д*Ш*В: 410x700x295. Габариты в упаковке, ...
Габариты: 410x700x295 мм

арт. C0000018341

RM30DK Drop In

Мармит для первых блюд (1 супница 10л) компактный встраиваемый RM30DK Drop In 410x500x300мм. Модель: RM30DK Drop In. Мощность, кВт: 0,4. Напряжение, В: 220/380. Частота, Гц: 50. Габаритные размеры, мм Д*Ш*В: 410x500x300. Масса нетто, кг: 12. ...
Габариты: 410x500x300 мм

арт. C0000018345

RM31D Drop In

Мармит для первых блюд (2 супницы 10л) встраиваемый RM31D Drop In 750x700x295мм. Модель: RM31D Drop In. Мощность, кВт: 0,8. Напряжение, В: 220. Частота, Гц: 50. Габаритные размеры, мм Д*Ш*В: 750x700x295. Габариты в упаковке, ШxГxВ: ...
Габариты: 750x700x295 мм

арт. C0000018342

RM31DK Drop In

Мармит для первых блюд (2 супницы 10л) компактный встраиваемый RM31DK Drop In 750x500x300мм. Модель: RM31DK Drop In. Мощность, кВт: 0,8. Напряжение, В: 220/380. Частота, Гц: 50. Габаритные размеры, мм Д*Ш*В: 750x500x300. Габариты в упаковке, ...
Габариты: 750x500x300 мм

арт. C0000018346

RM32D Drop In

Мармит для первых блюд (3 супницы 10л) встраиваемый RM32D Drop In 1100x700x295мм. Модель: RM32D Drop In. Мощность, кВт: 1,2. Напряжение, В: 220/380. Частота, Гц: 50. Габаритные размеры, мм Д*Ш*В: 1100x700x295. Габариты в упаковке, ...
Габариты: 1100x700x295 мм

арт. C0000018343

RM32DK Drop In

Мармит для первых блюд (3 супницы 10л) компактный встраиваемый RM32DK Drop In 1090x500x300мм. Модель: RM32DK Drop In. Габаритные размеры, мм Д*Ш*В: 1090x500x300. Масса нетто, кг: 30.
Габариты: 1090x500x300 мм



Мармит с электросупницами встраиваемый компактный (супница 10 л) RM2 DK

Мармит с электросупницами встраиваемый компактный (супница 10 л) RM2 DK предназначен для поддержания в горячем состоянии первых блюд и раздачи их потребителю. Объём электросупницы 10 литров. Оснащён крышками. Дополнительно мармит может быть оборудована комплектом стеклянных полок с подсветкой.

арт. C0000013069

RM10DK Drop IN

Мармит для первых блюд (1 супница 10л) компактный встраиваемый RM10DK Drop IN 500x500x360мм. Модель: RM10DK Drop IN. Мощность, кВт: 0,4. Напряжение, В: 220. Частота, Гц: 50. Габаритные размеры, мм Д*Ш*В: 500x500x360. Габариты в упаковке, ...
Габариты: 500x500x360 мм

Полки тип I drop-in

арт. C0000015612

Полка I - тип/ 1250 с узким стеклом (1244x80x420), мм

Полка I - тип/ 1250 с узким стеклом (1244x80x420), мм.
Габариты: 1244x80x420 мм

арт. C0000015613

Полка I - тип/ 1250 с широким стеклом (1244x80x420), мм

Полка I - тип/ 1250 с широким стеклом (1244x80x420), мм.
Габариты: 1244x80x420 мм

арт. C0000015614

Полка I - тип/ 1650 с узким стеклом (1644x80x420), мм

Полка I - тип/ 1650 с узким стеклом (1644x80x420), мм.
Габариты: 1644x80x420 мм

арт. C0000015615

Полка I - тип/ 1650 с широким стеклом (1644x80x420), мм

Полка I - тип/ 1650 с широким стеклом (1644x80x420), мм.
Габариты: 1644x80x420 мм

арт. C0000015608

Полка I - тип/ 715 с узким стеклом (709x80x420), мм

Полка I - тип/ 715 с узким стеклом (709x80x420), мм.
Габариты: 709x80x420 мм

арт. C0000015609

Полка I - тип/ 715 с широким стеклом (709x80x420), мм

Полка I - тип/ 715 с широким стеклом (709x80x420), мм.
Габариты: 709x80x420 мм

арт. C0000015610

Полка I - тип/ 950 с узким стеклом (944x80x420), мм

Полка I - тип/ 950 с узким стеклом (944x80x420), мм.
Габариты: 944x80x420 мм

арт. C0000015611

Полка I - тип/ 950 с широким стеклом (944x80x420), мм

Полка I - тип/ 950 с широким стеклом (944x80x420), мм.
Габариты: 944x80x420 мм



Полки тип Г drop-in

Полки со встроенным световым оборудованием Г - образного типа предназначены для освещения рабочей зоны и временной расстановки на ней посуды с продуктами. Материал полки и фартука - стеклоизделие толщиной 8мм. Стойки полок выполнены из металлической нержавеющей профильной трубы. Система подсветки встроена в металлический плафон под полкой. Угол освещения 120°. Тип светодиодной ленты SMD 5060. Имеется переключатель освещения.

арт. C0000011976

Г - ТИП/ 1250

Полка Г - тип/ 1250 с узким стеклом (1244x347x505), мм. Мощность, кВт: 0,016. Напряжение, В: 220. Частота, Гц: 50. Габаритные размеры, мм Д*Ш*В: 1244x345x495. Габариты в упаковке, ШхГхВ: 1320x460x160. Масса ...
Габариты: 1244x345x495 мм

арт. C0000011925

Г-ТИП/1250

Полка Г - тип/ 1250 с широким стеклом (1244x347x505), мм. Мощность, кВт: 0,016. Напряжение, В: 220. Частота, Гц: 50. Габаритные размеры, мм Д*Ш*В: 1244x345x495. Габариты в упаковке, ШхГхВ: 1320x460x160. Масса ...
Габариты: 1244x345x495 мм

арт. C0000011977

Г - ТИП/ 1650

Полка Г - тип/ 1650 с узким стеклом (1644x345x495), мм. Мощность, кВт: 0,021. Напряжение, В: 220. Частота, Гц: 50. Габаритные размеры, мм Д*Ш*В: 1644x345x495. Габариты в упаковке, ШхГхВ: 1720x460x160. Масса ...
Габариты: 1644x345x495 мм

арт. C0000011980

Г-ТИП/1650

Полка Г - тип/ 1650 с широким стеклом (1644x345x495), мм. Мощность, кВт: 0,021. Напряжение, В: 220. Частота, Гц: 50. Габаритные размеры, мм Д*Ш*В: 1644x345x495. Габариты в упаковке, ШхГхВ: 1720x460x160. Масса ...
Габариты: 1644x345x495 мм

арт. C0000011974

ПОЛКА Г - ТИП/ 715

Полка Г - тип/ 715 с узким стеклом (709x345x495), мм. Мощность, кВт: 0,008. Напряжение, В: 220. Частота, Гц: 50. Габаритные размеры, мм Д*Ш*В: 709x345x495. Габариты в упаковке, ШхГхВ: 780x460x160. Масса ...
Габариты: 709x345x495 мм

арт. C0000011978

Г-ТИП/715

Полка Г - тип/ 715 с широким стеклом (709x345x495), мм. Мощность, кВт: 0,008. Напряжение, В: 220. Частота, Гц: 50. Габаритные размеры, мм Д*Ш*В: 709x345x495. Габариты в упаковке, ШхГхВ: 780x460x160. Масса ...
Габариты: 709x345x495 мм

арт. C0000011975

Г-ТИП/950 С УЗКИМ СТЕКЛОМ

Полка Г - тип/ 950 с узким стеклом (944x345x495), мм. Мощность, кВт: 0,011. Напряжение, В: 220. Частота, Гц: 50. Габаритные размеры, мм Д*Ш*В: 944x345x495. Габариты в упаковке, ШхГхВ: 1020x460x160. Масса ...
Габариты: 944x345x495 мм

арт. C0000011979

Г - ТИП/ 950 С ШИРОКИМ СТЕКЛОМ

Полка Г - тип/ 950 с широким стеклом (944x345x495), мм. Мощность, кВт: 0,011. Напряжение, В: 220. Частота, Гц: 50. Габаритные размеры, мм Д*Ш*В: 944x345x495. Габариты в упаковке, ШxГxВ: 1020x460x160. Масса ...
Габариты: 944x345x495 мм



Полки тип П drop-in

Полки со встроенным световым оборудованием П - образного типа предназначены для освещения рабочей зоны и временной расстановки на ней посуды с продуктами. Материал полки и фартука - стеклоизделие толщиной 8мм. Стойки полок выполнены из металлической нержавеющей профильной трубы. Система подсветки встроена в металлический плафон под полкой. Угол освещения 120°. Тип светодиодной ленты SMD 5060. Имеется переключатель освещения.

арт. C0000011983
П - ТИП/ 1250

Полка П - тип/ 1250 (1244x695x595), мм. Мощность, кВт: 0,016. Напряжение, В: 220. Частота, Гц: 50. Габаритные размеры, мм Д*Ш*В: 1244x695x595. Габариты в упаковке, ШxГxВ: 1320x770x160. Масса ...
Габариты: 1244x695x595 мм

арт. C0000011984
П- тип/1650

Полка П - тип/ 1650 (1644x695x595), мм. Мощность, кВт: 0,021. Напряжение, В: 220. Частота, Гц: 50. Габаритные размеры, мм Д*Ш*В: 1644x695x595. Габариты в упаковке, ШxГxВ: 1720x770x160. Масса ...
Габариты: 1644x695x595 мм

арт. C0000011981
Полка П - тип/ 715 (709x695x595), мм

Полка П - тип/ 715 (709x695x595), мм. Мощность, кВт: 0,008. Напряжение, В: 220. Частота, Гц: 50. Габаритные размеры, мм Д*Ш*В: 709x695x595. Габариты в упаковке, ШxГxВ: 780x770x160. Масса ...
Габариты: 709x695x595 мм

арт. C0000011982
Полка П - тип/ 950 (944x695x595), мм

Полка П - тип/ 950 (944x695x595), мм. Мощность, кВт: 0,011. Напряжение, В: 220. Частота, Гц: 50. Габаритные размеры, мм Д*Ш*В: 944x695x595. Габариты в упаковке, ШxГxВ: 1020x770x160. Масса ...
Габариты: 944x695x595 мм



Полки тип Т drop-in

Полки со встроенным световым оборудованием Т - образного типа предназначены для освещения рабочей зоны и временной расстановки на ней посуды с продуктами. Материал полки и "козырьки" - стеклоизделие толщиной 8мм. Стойки полок выполнены из металлической нержавеющей профильной трубы. Система подсветки встроена в металлический плафон под полкой. Угол освещения 120°. Тип светодиодной ленты SMD 5060. Имеется переключатель освещения.

арт. C0000011988
Т - ТИП/ 1650

Полка Т - тип/ 1650 (1644x700x595), мм. Мощность, кВт: 0,021. Напряжение, В: 220. Частота, Гц: 50. Габаритные размеры, мм Д*Ш*В: 1644x700x595. Габариты в упаковке, ШxГxВ: 1720x770x160. Масса ...
Габариты: 1644x700x595 мм

арт. C0000011987
Т - тип/ 1250

Полка Т - тип/ 1250 (1244x700x595), мм. Мощность, кВт: 0,016. Напряжение, В: 220. Частота, Гц: 50. Габаритные размеры, мм Д*Ш*В: 1244x700x595. Габариты в упаковке, ШxГxВ: 1320x770x160. Масса ...
Габариты: 1244x700x595 мм

арт. C0000011985
Полка Т - тип/ 715 (709x700x595), мм

Полка Т - тип/ 715 (709x700x595), мм. Мощность, кВт: 0,008. Напряжение, В: 220. Частота, Гц: 50. Габаритные размеры, мм Д*Ш*В: 709x700x595. Габариты в упаковке, ШxГxВ: 780x770x160. Масса ...
Габариты: 709x700x595 мм

арт. C0000011986
ПОЛКА Т - ТИП/ 950

Полка Т - тип/ 950 (944x700x595), мм. Мощность, кВт: 0,011. Напряжение, В: 220. Частота, Гц: 50. Габаритные размеры, мм Д*Ш*В: 944x700x595. Габариты в упаковке, ШxГxВ: 1020x770x160. Масса ...
Габариты: 944x700x595 мм



Прилавок кондитерский нейтральный встраиваемый (серия RKN1 D)

Прилавок кондитерский нейтральный встраиваемый относится к линии Drop IN торговой марки Refettorio. Прилавок с нейтральной столешницей закрытого доступа к продуктам. Доступ к продуктам со стороны рабочего персонала осуществляется с помощью раздвижных створок. Для лучшей демонстрации продукции предусмотрено освещение рабочей зоны со стороны рабочего персонала.

арт. 00-0099951
RKN11D Drop In

Прилавок кондитерский нейтральный встраиваемый RKN11D Drop In 980x700x483мм. Модель: RKN11D Drop In. Габаритные размеры, мм Д*Ш*В: 980x700x483. Габариты: 980x700x483 мм

арт. 00-0099706
RKN12D Drop In

Прилавок кондитерский нейтральный встраиваемый RKN12D Drop In 1290x700x483мм. Модель: RKN12D Drop In. Мощность, кВт: 0,018. Напряжение, В: 220/380. Частота, Гц:

50. Габаритные размеры, мм Д*Ш*В: 1290x700x483. Габариты в ...
Габариты: 1290x700x483 мм

Прилавок кондитерский холодильный встраиваемый (серия RKC1 D)

арт. 00-0098593

RKC11D Drop In

Прилавок кондитерский холодильный (динамика) встраиваемый RKC11D Drop In 980x700x1025мм. Модель: RKC11D Drop In. Мощность, кВт: 0,25. Напряжение, В: 220/380. Частота, Гц: 50. Габаритные размеры, мм Д*Ш*В: 980x700x1025. Габариты в упаковке, ...
Габариты: 980x700x1025 мм

арт. 00-0098596

RKC12D Drop In

Прилавок кондитерский холодильный (динамика) встраиваемый RKC12D Drop In 1290x700x1025мм. Модель: RKC12D Drop In. Мощность, кВт: 0,28. Напряжение, В: 220/380. Частота, Гц: 50. Габаритные размеры, мм Д*Ш*В: 1290x700x1025. Габариты в ...
Габариты: 1290x700x1025 мм

Прилавок с охлаждаемой поверхностью встраиваемый (серия RC4 D)

арт. C0000015601

RC41D Drop In

Прилавок с охлаждаемой поверхностью встраиваемый RC41D Drop In 805x700x730мм. Модель: RC41D Drop In. Мощность, кВт: 0,4. Напряжение, В: 220/380. Частота, Гц: 50. Габаритные размеры, мм Д*Ш*В: 805x700x730. Габариты в упаковке, ...
Габариты: 805x700x730 мм

арт. C0000015602

RC42D Drop In

Прилавок с охлаждаемой поверхностью встраиваемый RC42D Drop In 1105x700x730мм. Модель: RC42D Drop In. Мощность, кВт: 0,45. Напряжение, В: 220. Частота, Гц: 50. Габаритные размеры, мм Д*Ш*В: 1105x700x730. Габариты в упаковке, ...
Габариты: 1105x700x730 мм

арт. C0000015603

RC43D Drop In

Прилавок с охлаждаемой поверхностью встраиваемый RC43D Drop In 1505x700x730мм. Модель: RC43D Drop In. Мощность, кВт: 0,55. Напряжение, В: 220/380. Частота, Гц: 50. Габаритные размеры, мм Д*Ш*В: 1505x700x730. Габариты в упаковке, ...
Габариты: 1505x700x730 мм

арт. C0000018415

RC43DS Drop IN

Прилавок с охлаждаемой поверхностью встраиваемый RC43DS Drop In 1505x700x580мм. Модель: RC43DS Drop IN. Мощность, кВт: 0,55. Напряжение, В: 220. Частота, Гц: 50. Габаритные размеры, мм Д*Ш*В: 1505x700x580. Габариты в упаковке, ...
Габариты: 1505x700x580 мм



Прилавок с охлаждаемой поверхностью встраиваемый с полкой (серия RC4 DH)

Нет описания

арт. 00-0099528

RC41DH Drop In

Прилавок с охлаждаемой поверхностью встраиваемый с полкой F-тип RC41DH Drop In 805x700x1140мм. Модель: RC41DH Drop In. Мощность, кВт: 0,42. Напряжение, В: 220/380. Частота, Гц: 50. Габаритные размеры, мм Д*Ш*В: 805x700x1140. Габариты в упаковке, ...
Габариты: 805x700x1140 мм

арт. 00-0099529

RC42DH Drop In

Прилавок с охлаждаемой поверхностью встраиваемый с полкой F-тип RC42DH Drop In 1105x700x1140мм. Модель: RC42DH Drop In. Мощность, кВт: 0,48. Напряжение, В: 220/380. Частота, Гц: 50. Габаритные размеры, мм Д*Ш*В: 1105x700x1140. Габариты в упаковке, ...
Габариты: 1105x700x1140 мм

арт. 00-0099530

RC43DH Drop In

Прилавок с охлаждаемой поверхностью встраиваемый с полкой F-тип RC43DH Drop In 1505x700x1140мм. Модель: RC43DH Drop In. Мощность, кВт: 0,59. Напряжение, В: 220/380. Частота, Гц: 50. Габаритные размеры, мм Д*Ш*В: 1505x700x1140. Габариты в ...
Габариты: 1505x700x1140 мм

Прилавок с тепловой поверхностью встраиваемый (серия RH4 D)

арт. C0000015604

RH41D Drop In

Прилавок с тепловой поверхностью встраиваемый RH41D Drop In 805x700x250мм. Модель: RH41D Drop In. Мощность, кВт: 0,22. Напряжение, В: 220/380. Частота, Гц: 50. Габаритные размеры, мм Д*Ш*В: 805x700x275. Габариты в упаковке, ...
Габариты: 805x700x275 мм

арт. C0000015605

RH42D Drop In

Прилавок с тепловой поверхностью встраиваемый RH42D Drop In 1105x700x275мм. Модель: RH42D Drop In. Мощность, кВт: 0,3. Напряжение, В: 220/380. Частота, Гц: 50. Габаритные размеры, мм Д*Ш*В: 1105x700x275. Масса нетто, кг: 32. Габариты: 1105x700x275 мм

арт. C0000015606

RH43D Drop In

Прилавок с тепловой поверхностью встраиваемый RH43D Drop In 1505x700x250мм. Модель: RH43D Drop In. Мощность, кВт: 0,86. Напряжение, В: 220/380. Частота, Гц: 50. Габаритные размеры, мм Д*Ш*В: 1505x700x275. Габариты в упаковке, ... Габариты: 1505x700x275 мм



Прилавок холодильный встраиваемый (серия RC1 D)

Прилавок холодильный встраиваемый (серия RC1 D) - это прилавок с охлаждаемой столешницей с открытым доступом к продуктам. Столешница в двух исполнениях с углублением в 100 мм для установки гастроемкостей и с углублением 20мм для выкладки порционных холодных закусок и третьих блюд. Гастроемкости являются дополнительной опцией и в комплект изделия не входят. Напряжение: 220В. Холодообеспечение встроенное. Тип оттаивания: естественный. В комплектацию изделия входит поддон для слива конденсата. Подсветка отсутствует. Класс прилавка высокотемпературный (от 1° до 10).

арт. C0000011881

RC11D Drop In h=100

Прилавок холодильный встраиваемый RC11D Drop In 805x700x730 h=100мм. Модель: RC11D Drop In h=100. Мощность, кВт: 0,4. Напряжение, В: 220. Частота, Гц: 50. Габаритные размеры, мм Д*Ш*В: 805x700x730. Габариты в упаковке, ... Габариты: 805x700x730 мм

арт. C0000011882

RC11D Drop In h=20

Прилавок холодильный встраиваемый RC11D Drop In 805x700x730 h=20мм. Модель: RC11D Drop In h=20. Мощность, кВт: 0,4. Напряжение, В: 220/380. Частота, Гц: 50. Габаритные размеры, мм Д*Ш*В: 805x700x730. Габариты в ... Габариты: 805x700x730 мм

арт. C0000011883

RC12D Drop In h=100

Прилавок холодильный встраиваемый RC12D Drop In 1105x700x730 h=100мм. Модель: RC12D Drop In h=100. Мощность, кВт: 0,45. Напряжение, В: 220. Частота, Гц: 50. Габаритные размеры, мм Д*Ш*В: 1105x700x730. Габариты в ... Габариты: 1105x700x730 мм

арт. C0000011884

RC12D Drop In h=20

Прилавок холодильный встраиваемый RC12D Drop In 1105x700x730 h=20мм. Модель: RC12D Drop In h=20. Мощность, кВт: 0,45. Напряжение, В: 220. Частота, Гц: 50. Габаритные размеры, мм Д*Ш*В: 1105x700x730. Габариты в упаковке, ... Габариты: 1105x700x730 мм

арт. C0000011885

RC13D Drop In h=100

Прилавок холодильный встраиваемый RC13D Drop In 1505x700x730 h=100мм. Модель: RC13D Drop In h=100. Мощность, кВт: 0,55. Напряжение, В: 220. Частота, Гц: 50. Габаритные размеры, мм Д*Ш*В: 1505x700x730. Габариты в ... Габариты: 1505x700x730 мм

арт. C0000011886

RC13D Drop In h=20

Прилавок холодильный встраиваемый RC13D Drop In 1505x700x730 h=20мм. Модель: RC13D Drop In h=20. Мощность, кВт: 0,55. Напряжение, В: 220. Частота, Гц: 50. Габаритные размеры, мм Д*Ш*В: 1505x700x730. Габариты в упаковке, ... Габариты: 1505x700x730 мм



Прилавок холодильный встраиваемый компактный RC1 DK

Прилавок холодильный встраиваемый компактный RC1 DK - это прилавок с охлаждаемой столешницей с открытым доступом к продуктам. Напряжение: 220В. Холодообеспечение встроенное. Тип оттаивания: естественный. В комплектацию изделия входит поддон для слива конденсата. Класс прилавка высокотемпературный (от 1° до 10). Подсветка отсутствует.

арт. C0000012534

RC11DK Drop IN, h=200мм

Прилавок холодильный компактный встраиваемый RC11DK Drop In 700x500x490 h=200мм. Модель: RC11DK Drop IN, h=200мм. Мощность, кВт: 0,4. Напряжение, В: 220/380. Частота, Гц: 50. Габаритные размеры, мм Д*Ш*В: 700x500x490. Габариты в ... Габариты: 700x500x490 мм

арт. C0000013066

RC12DK Drop IN

Прилавок холодильный компактный встраиваемый RC12DK Drop In 1200x500x490 h=200мм. Модель: RC12DK Drop IN. Мощность, кВт: 0,45. Напряжение, В: 220. Частота, Гц: 50. Габаритные размеры, мм Д*Ш*В: 1200x500x490. Габариты в упаковке, ... Габариты: 1200x500x490 мм



Прилавок холодильный встраиваемый с полкой (серия RC1 D)

Нет описания

арт. 00-0099477

RC11DH Drop In

Прилавок холодильный встраиваемый с полкой Г-тип RC11DH Drop In 805x700x1135 h=100мм. Модель: RC11DH Drop In. Мощность, кВт: 0,42. Напряжение, В: 220/380. Частота, Гц: 50. Габаритные размеры, мм Д*Ш*В: 805x700x1135. Габариты в упаковке, ...
Габариты: 805x700x1135 мм

арт. 00-0099480

RC11DH Drop In

Прилавок холодильный встраиваемый с полкой Г-тип RC11DH Drop In 805x700x1135 h=20мм. Модель: RC11DH Drop In. Мощность, кВт: 0,42. Напряжение, В: 220/380. Частота, Гц: 50. Габаритные размеры, мм Д*Ш*В: 805x700x1135. Габариты в упаковке, ...
Габариты: 805x700x1135 мм

арт. 00-0099478

RC12DH Drop In

Прилавок холодильный встраиваемый с полкой Г-тип RC12DH Drop In 1105x700x1135 h=100мм. Модель: RC12DH Drop In. Мощность, кВт: 0,48. Напряжение, В: 220/380. Частота, Гц: 50. Габаритные размеры, мм Д*Ш*В: 1105x700x1135. Габариты в ...
Габариты: 1105x700x1135 мм

арт. 00-0099481

RC12DH Drop In

Прилавок холодильный встраиваемый с полкой Г-тип RC12DH Drop In 1105x700x1135 h=20мм. Модель: RC12DH Drop In. Мощность, кВт: 0,48. Напряжение, В: 220/380. Частота, Гц: 50. Габаритные размеры, мм Д*Ш*В: 1105x700x1135. Габариты в ...
Габариты: 1105x700x1135 мм

арт. 00-0099479

RC13DH Drop In

Прилавок холодильный встраиваемый с полкой Г-тип RC13DH Drop In 1505x700x1135 h=100мм. Модель: RC13DH Drop In. Мощность, кВт: 0,49. Напряжение, В: 220/380.



C0000013095

Витрина кондитерская холодильная закрытая встраиваемая (2 полки) RC31D Drop In 845x700x1357мм

Витрина кондитерская холодильная закрытая встраиваемая относится к линии встраиваемой линии «Drop IN» торговой марки «Refettorio». Витрина с охлаждаемой столешницей и внутренним охлаждаемым объемом закрытого доступа к продуктам, предназначена для эффектной демонстрации и временного хранения кондитерских изделий и десертов. Размещение пищевых продуктов полочное трёхъярусное, включая дно полезного объёма. Столешница из нержавеющей стали. Класс - высокотемпературный (от 1° до 10°). Тип

оттаивания - автоматический. Доступ к продуктам со стороны рабочего персонала осуществляется с помощью раздвижных створок витрины, со стороны потребителя доступ к продуктам отсутствует. Максимальная распределенная нагрузка на стеклянную полку 15кг. Имеет освещение рабочей зоны над каждой полкой.

Характеристики

Артикул	C0000013095
Модель	RC31D Drop In
Вес НЕТТО, кг	162
Вес БРУТТО, кг	215
Габаритные размеры, ДШВ	845x700x1360
Габариты в упаковке, ШГВ	965x820x1695
Мощность, кВт	0,5
Напряжение, В	220/380
Частота, Гц	50
Модель	RC31D Drop In
Срок изготовления, дн	28



C0000016767

Витрина кондитерская нейтральная закрытая встраиваемая (2 полки) RN33D Drop In 1545x700x1035мм

Витрина кондитерская нейтральная закрытая встраиваемая относится к линии встраиваемой линии «Drop IN» торговой марки «Refettorio». Витрина с внутренним объемом закрытого доступа к продуктам, предназначена для эффектной демонстрации и временного хранения кондитерских изделий и десертов. Размещение пищевых продуктов полочное трёхъярусное, включая дно полезного объёма. Столешница из нержавеющей стали. Доступ к продуктам со стороны рабочего персонала осуществляется с помощью раздвижных створок витрины, со стороны потребителя доступ к продуктам отсутствует. Максимальная распределенная нагрузка на стеклянную полку 15кг. Имеет освещение рабочей зоны над каждой полкой.

Характеристики

Артикул

C0000016767

Модель	RN33D Drop In
Вес НЕТТО, кг	140
Вес БРУТТО, кг	215
Габаритные размеры, ДШВ	1545x700x1035
Габариты в упаковке, ШГВ	1665x820x1395
Мощность, кВт	0,07
Напряжение, В	220/380
Частота, Гц	50
Степень защиты	IP 21
Модель	RN33D Drop In
Срок изготовления, дн	28



C0000016765

Витрина кондитерская нейтральная закрытая встраиваемая (2 полки) RN31D Drop In 845x700x1035мм

Витрина кондитерская нейтральная закрытая встраиваемая относится к линии встраиваемой линии Drop IN торговой марки Refettorio. Витрина с внутренним объемом закрытого доступа к продуктам, предназначена для эффектной демонстрации и временного хранения кондитерских изделий и десертов. Размещение пищевых продуктов полочное трёхъярусное, включая дно полезного объёма. Столешница из нержавеющей стали. Доступ к продуктам со стороны рабочего персонала осуществляется с помощью раздвижных створок витрины, со стороны потребителя доступ к продуктам отсутствует. Максимальная распределенная нагрузка на стеклянную полку 15кг. Имеет освещение рабочей зоны над каждой полкой.

Характеристики

Артикул

C0000016765

Модель	RN31D Drop In
Вес НЕТТО, кг	90
Вес БРУТТО, кг	140
Габаритные размеры, ДШВ	845x700x1035
Габариты в упаковке, ШГВ	965x820x1395
Мощность, кВт	0,035
Напряжение, В	220/380
Частота, Гц	50
Степень защиты	IP 21
Модель	RN31D Drop In
Срок изготовления, дн	28



C0000016766

Витрина кондитерская нейтральная закрытая встраиваемая (2 полки) RN32D Drop In 1145x700x1035мм

Витрина кондитерская нейтральная закрытая встраиваемая относится к линии встраиваемой линии «Drop IN» торговой марки «Refettorio». Витрина с внутренним объемом закрытого доступа к продуктам, предназначена для эффектной демонстрации и временного хранения кондитерских изделий и десертов. Размещение пищевых продуктов полочное трёхъярусное, включая дно полезного объёма. Столешница из нержавеющей стали. Доступ к продуктам со стороны рабочего персонала осуществляется с помощью раздвижных створок витрины, со стороны потребителя доступ к продуктам отсутствует. Максимальная распределенная нагрузка на стеклянную полку 15кг. Имеет освещение рабочей зоны над каждой полкой.

Характеристики

Артикул

C0000016766

Модель	RN32D Drop In
Вес НЕТТО, кг	112
Вес БРУТТО, кг	172
Габаритные размеры, ДШВ	1145x700x1035
Габариты в упаковке, ШГВ	1265x820x1395
Мощность, кВт	0,05
Напряжение, В	220/380
Частота, Гц	50
Степень защиты	IP 21
Модель	RN32D Drop In
Срок изготовления, дн	28

00-0099094

Витрина нейтральная с дверками раздачи встраиваемая (3 полки) RN21D Drop In 845x700x1190мм

Витрина нейтральная с дверками раздачи встраиваемая относится к линии встраиваемой линии Drop IN торговой марки Refettorio. Витрина с внутренним объемом закрытого доступа к продуктам, предназначена для эффектной демонстрации и временного хранения кондитерских изделий и десертов. Размещение пищевых продуктов полочное трёхъярусное, включая дно полезного объёма. Столешница из нержавеющей стали. Доступ к продуктам со стороны рабочего персонала осуществляется с помощью раздвижных створок витрины, со стороны потребителя доступ через откидные крышки. Максимальная распределенная нагрузка на стеклянную полку 15кг. Имеет светодиодное освещение витрины.

Характеристики

Артикул	00-0099094
Модель	RN21D Drop In
Вес НЕТТО, кг	88
Габаритные размеры, ДШВ	845x700x1190
Мощность, кВт	0,05
Напряжение, В	220/380
Частота, Гц	50
Модель	RN21D Drop In
Срок изготовления, дн	28

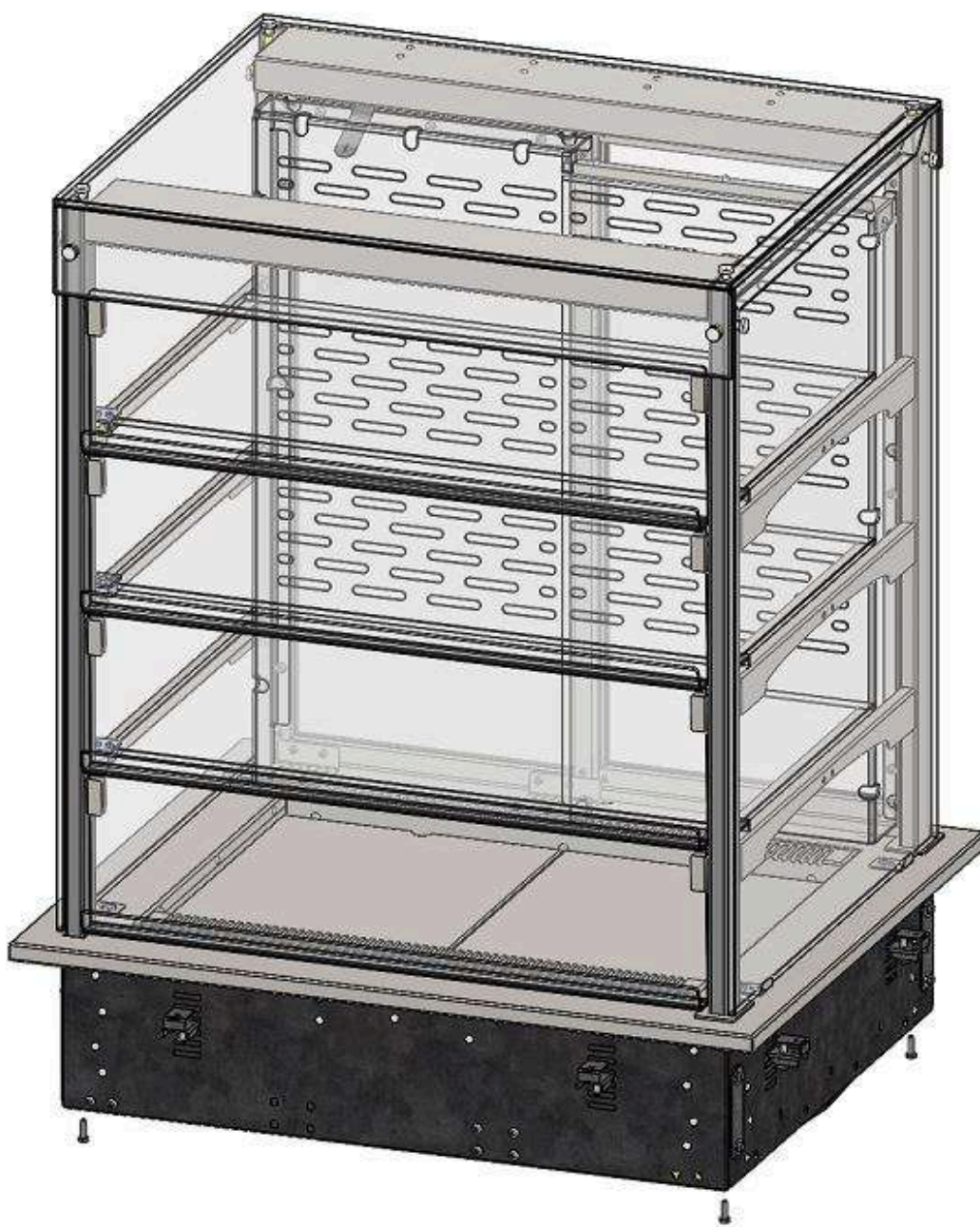
00-0099095

Витрина нейтральная с дверками раздачи встраиваемая (3 полки) RN23D Drop In 1545x700x1190мм

Витрина нейтральная с дверками раздачи встраиваемая относится к линии встраиваемой линии Drop IN торговой марки Refettorio. Витрина с внутренним объемом закрытого доступа к продуктам, предназначена для эффектной демонстрации и временного хранения кондитерских изделий и десертов. Размещение пищевых продуктов полочное трёхъярусное, включая дно полезного объёма. Столешница из нержавеющей стали. Доступ к продуктам со стороны рабочего персонала осуществляется с помощью раздвижных створок витрины, со стороны потребителя доступ через откидные крышки. Максимальная распределенная нагрузка на стеклянную полку 15кг. Имеет освещение витрины.

Характеристики

Артикул	00-0099095
Модель	RN23D Drop In
Габаритные размеры, ДШВ	1545x700x1190
Мощность, кВт	0,09
Напряжение, В	220/380
Частота, Гц	50
Степень защиты	IP 21
Модель	RN23D Drop In
Срок изготовления, дн	28



C0000017300

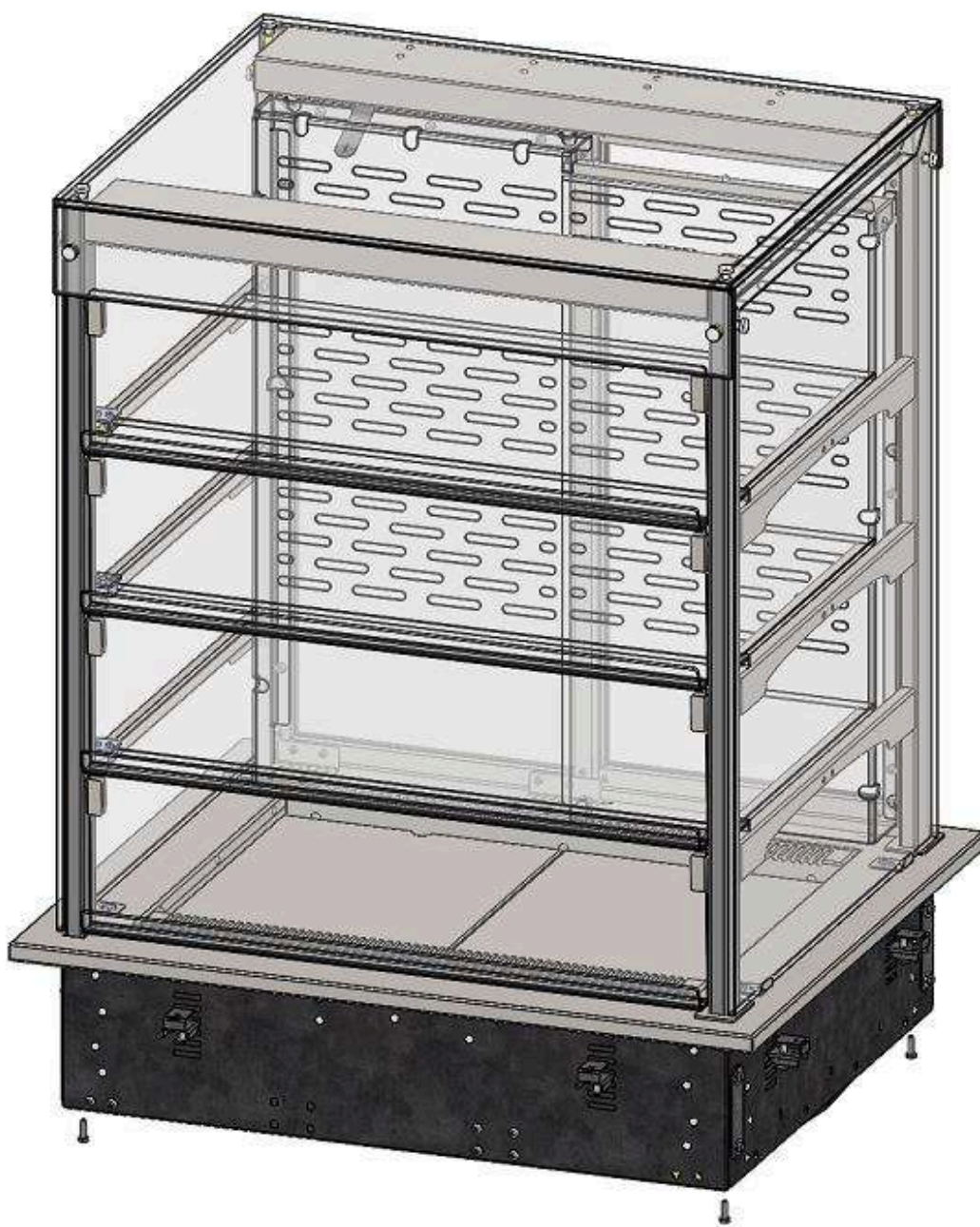
Витрина тепловая с дверками раздачи встраиваемая (3 полки) RH23D Drop In 1545x700x1240мм

Витрина тепловая относится к встроенному оборудованию Drop In торговой марки Refettorio. Витрина с внутренним тепловым объемом, предназначена для эффективной демонстрации и временного хранения готовых горячих блюд и выпечки. Рабочая температура витрины от 30° до 60°. В корпусе прилавка установлен ТЭН (трубчатый электронагреватель). Размещение пищевых продуктов полочное четырёхъярусное, включая дно полезного объёма. Доступ к продуктам со стороны рабочего персонала осуществляется с помощью раздвижных створок

витрины, со стороны потребителя доступ через откидные крышки. Максимальная распределенная нагрузка на стеклянную полку 10кг. Имеет светодиодную подсветку витрины.

Характеристики

Артикул	C0000017300
Модель	RH23D Drop In
Вес НЕТТО, кг	230
Габаритные размеры, ДШВ	1545x700x1240
Габариты в упаковке, ШГВ	1665x820x1560
Мощность, кВт	1,04
Напряжение, В	220/380
Частота, Гц	50
Степень защиты	IP 21
Модель	RH23D Drop In
Срок изготовления, дн	28



C0000017299

Витрина тепловая с дверками раздачи встраиваемая (3 полки) RH21D Drop In 845x700x1240мм

Витрина тепловая относится к встроенному оборудованию Drop In торговой марки Refettorio. Витрина с внутренним тепловым объемом, предназначена для эффективной демонстрации и временного хранения готовых горячих блюд и выпечки. Рабочая температура витрины от 30° до 60°. В корпусе прилавка установлен ТЭН (трубчатый электронагреватель). Размещение пищевых продуктов полочное четырёхъярусное, включая дно полезного объёма. Доступ к продуктам со стороны рабочего персонала осуществляется с помощью раздвижных створок

витрины, со стороны потребителя доступ через откидные крышки. Максимальная распределенная нагрузка на стеклянную полку 10кг. Имеет светодиодную подсветку витрины.

Характеристики

Артикул	C0000017299
Модель	RH21D Drop In
Вес НЕТТО, кг	127
Вес БРУТТО, кг	202
Габаритные размеры, ДШВ	845x700x1240
Габариты в упаковке, ШГВ	965x820x1560
Мощность, кВт	1,02
Напряжение, В	220/380
Частота, Гц	50
Степень защиты	IP 21
Модель	RH21D Drop In
Срок изготовления, дн	28



00-0099950

Витрина нейтральная с дверками раздачи встраиваемая (3 полки) RN22D Drop In 1145x700x1190мм

Витрина нейтральная с дверками раздачи встраиваемая относится к линии встраиваемой линии Drop IN торговой марки Refettorio. Витрина с внутренним объемом закрытого доступа к продуктам, предназначена для эффектной демонстрации и временного хранения кондитерских изделий и десертов. Размещение пищевых продуктов полочное трёхъярусное, включая дно полезного объёма. Столешница из нержавеющей стали. Доступ к продуктам со стороны рабочего персонала осуществляется с помощью раздвижных створок витрины, со стороны потребителя доступ через откидные крышки. Максимальная распределенная нагрузка на стеклянную полку 15кг. Имеет освещение витрины.

Характеристики

Артикул

00-0099950

Модель	RN22D Drop In
Вес НЕТТО, кг	126
Габаритные размеры, ДШВ	1145x700x1190
Мощность, кВт	0,07
Напряжение, В	220/380
Частота, Гц	50
Модель	RN22D Drop In
Срок изготовления, дн	28



C0000013093

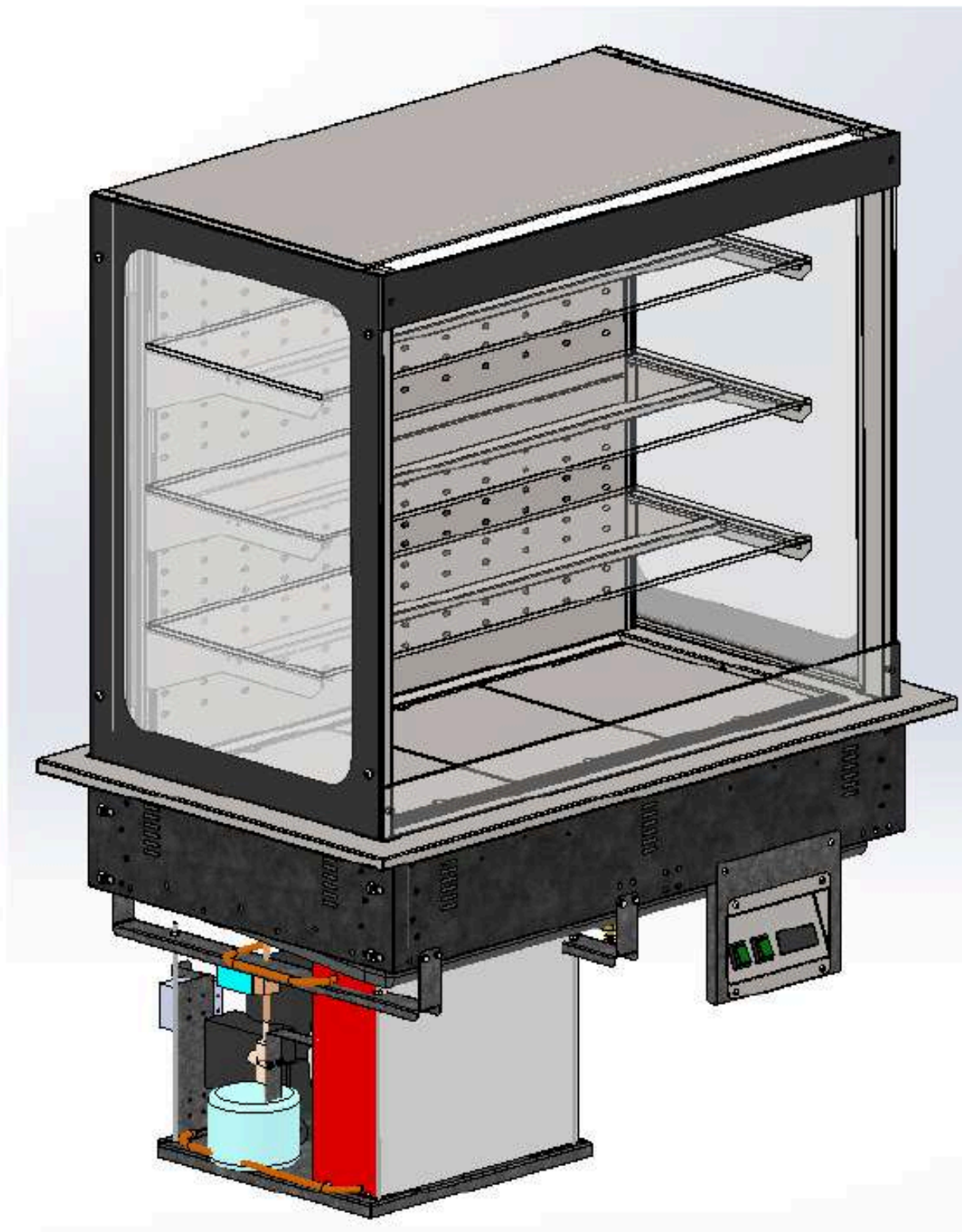
Витрина кондитерская холодильная закрытая встраиваемая (2 полки) RC33D Drop In 1545x700x1360мм

Витрина кондитерская холодильная закрытая встраиваемая относится к линии встраиваемой линии «Drop IN» торговой марки «Refettorio». Витрина с охлаждаемой столешницей и внутренним охлаждаемым объемом закрытого доступа к продуктам, предназначена для эффективной демонстрации и временного хранения кондитерских изделий и десертов. Размещение пищевых продуктов полочное трёхъярусное, включая дно полезного объёма. Столешница из нержавеющей стали. Класс - высокотемпературный (от 1° до 10°). Тип оттаивания - автоматический. Доступ к продуктам со стороны рабочего персонала осуществляется с помощью раздвижных створок витрины, со стороны потребителя доступ к

продуктам отсутствует. Максимальная распределенная нагрузка на стеклянную полку 15кг.
Имеет освещение витрины.

Характеристики

Артикул	C0000013093
Модель	RC33D Drop In
Вес НЕТТО, кг	255
Вес БРУТТО, кг	335
Габаритные размеры, ДШВ	1545x700x1360
Габариты в упаковке, ШГВ	1665x820x1395
Мощность, кВт	0,85
Напряжение, В	220
Частота, Гц	50
Модель	RC33D Drop In
Срок изготовления, дн	28



C0000016738

Витрина холодильная открытая встраиваемая пристенная (3 полки) RC52D Drop In 1145x700x1600мм

Витрина холодильная открытая встраиваемая относится к линии встраиваемой линии «Drop IN» торговой марки «Refettorio». Витрина с охлаждаемой столешницей и внутренним охлаждаемым объёмом открытого доступа. Витрина пристенная. Размещение пищевых продуктов полочное четырёхъярусное, включая дно полезного объёма. Столешница из нержавеющей стали. Класс -

высокотемпературный (от 1° до 10°). Тип оттаивания - автоматический. Максимальная распределенная нагрузка на стеклянную полку 15кг. Имеет освещение витрины.

Характеристики

Артикул	C0000016738
Модель	RC52D Drop In
Вес НЕТТО, кг	170
Вес БРУТТО, кг	201
Габаритные размеры, ДШВ	1145x700x1600
Габариты в упаковке, ШГВ	1265x820x1710
Мощность, кВт	0,851
Напряжение, В	220/380
Частота, Гц	50
Степень защиты	IP 21
Модель	RC52D Drop In
Срок изготовления, дн	28



C0000013094

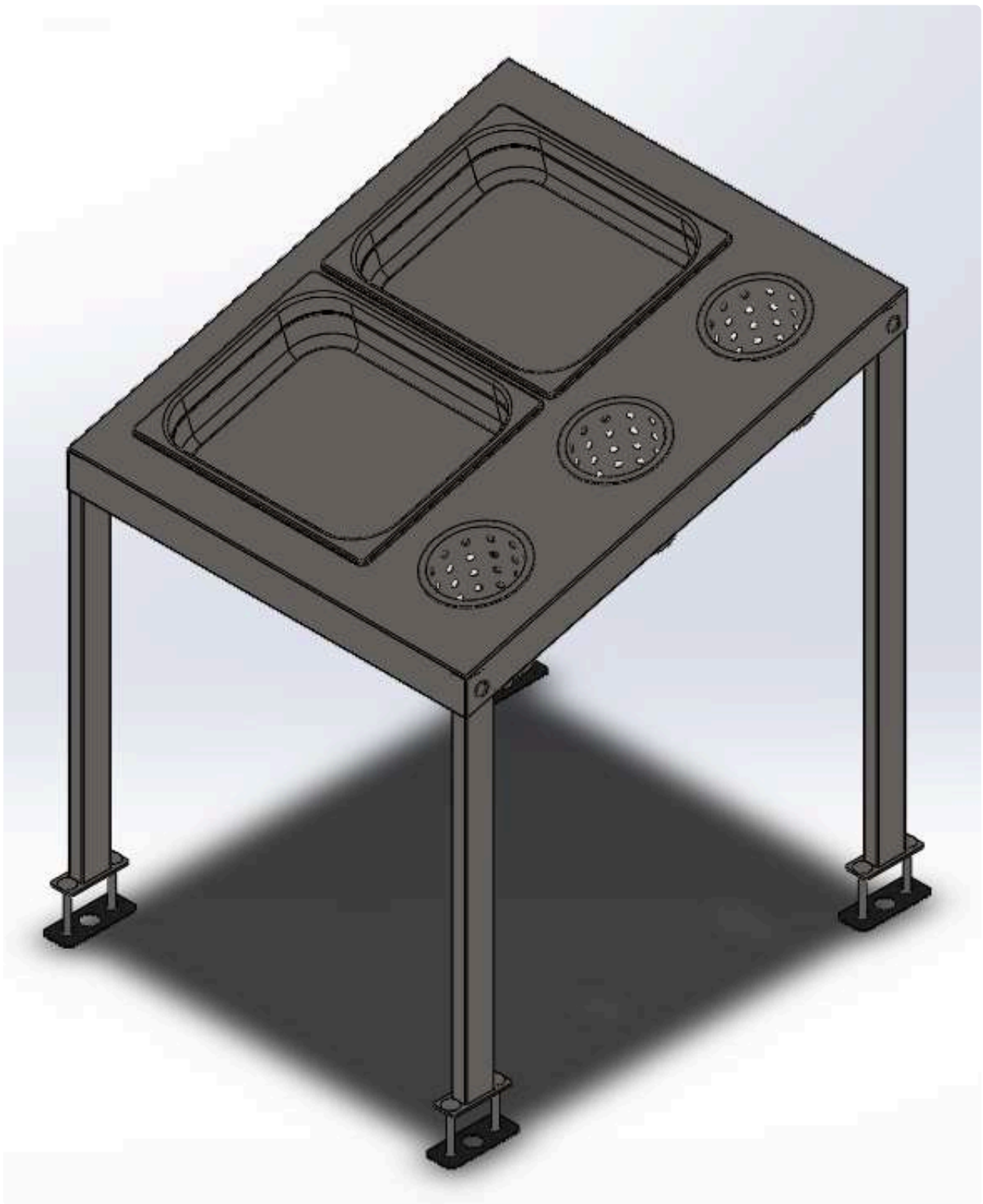
Витрина кондитерская холодильная закрытая встраиваемая (2 полки) RC32D Drop In 1145x700x1360мм

Витрина кондитерская холодильная закрытая встраиваемая относится к линии встраиваемой линии «Drop IN» торговой марки «Refettorio». Витрина с охлаждаемой столешницей и внутренним охлаждаемым объемом закрытого доступа к продуктам, предназначена для эффективной демонстрации и временного хранения кондитерских изделий и десертов. Размещение пищевых продуктов полочное трёхъярусное, включая дно полезного объёма. Столешница из нержавеющей стали. Класс - высокотемпературный (от 1° до 10°). Тип оттаивания - автоматический. Доступ к продуктам со стороны рабочего персонала осуществляется с помощью раздвижных створок витрины, со стороны потребителя доступ к

продуктам отсутствует. Максимальная распределенная нагрузка на стеклянную полку 15кг. Имеет освещение рабочей зоны над каждой полкой.

Характеристики

Артикул	C0000013094
Модель	RC32D Drop In
Вес НЕТТО, кг	203
Вес БРУТТО, кг	263
Габаритные размеры, ДШВ	1145x700x1360
Габариты в упаковке, ШГВ	1265x820x1695
Мощность, кВт	0,72
Напряжение, В	220
Частота, Гц	50
Степень защиты	IP 21
Модель	RC32D Drop In
Срок изготовления, дн	28



C0000016445

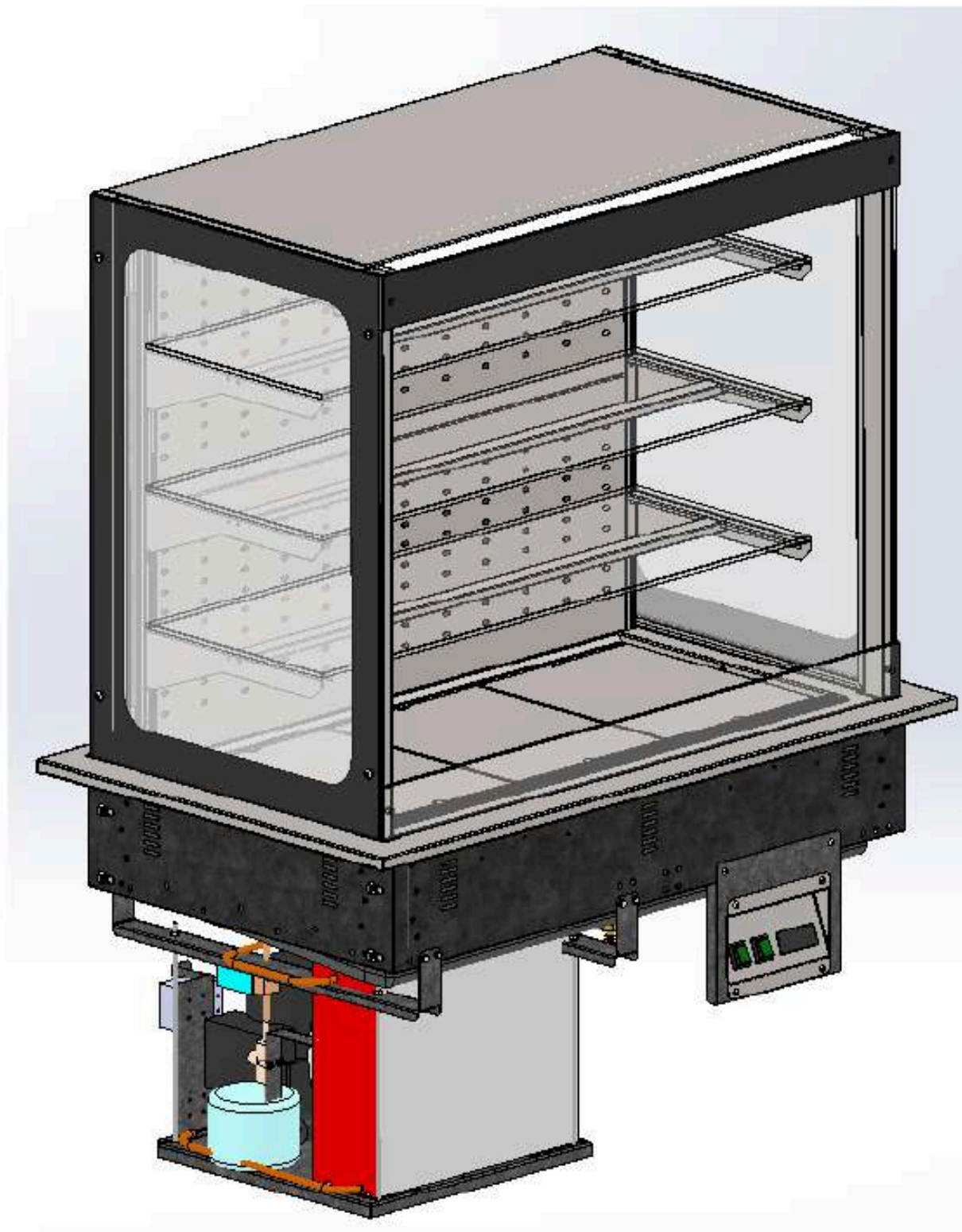
Диспенсер для столовых приборов (стаканы+GN) встраиваемый RD10MD Drop In 555x615x680мм

Диспенсер для столовых приборов встраиваемый относится к линии «Drop IN» торговой марки «Refettorio». Диспенсер используется в качестве вспомогательного элемента встраиваемого оборудования в общую линию раздачи либо отдельно стоящий прилавок. Предназначен для обеспечения клиентов столовыми приборами. Оснащен функциональными емкостями

(стаканы+GN). Вместимость: стаканы 3 шт, 2 гастроемкости GN 1/2 H65 входят в комплектацию диспенсера.

Характеристики

Артикул	C0000016445
Модель	RD10MD Drop In
Вес НЕТТО, кг	10
Вес БРУТТО, кг	18
Габаритные размеры, ДШВ	555x615x680
Габариты в упаковке, ШГВ	675x735x800
Модель	RD10MD Drop In
Срок изготовления, дн	28



C0000017079

Витрина холодильная открытая встраиваемая пристенная (3 полки) RC51D Drop In 845x700x1600мм

Витрина холодильная открытая встраиваемая относится к линии встраиваемой линии «Drop IN» торговой марки «Refettorio». Витрина с охлаждаемой столешницей и внутренним охлаждаемым объёмом открытого доступа. Витрина пристенная. Размещение пищевых продуктов полочное четырёхъярусное, включая дно полезного объёма. Столешница из нержавеющей стали. Класс -

высокотемпературный (от 1° до 10°). Тип оттаивания - автоматический. Максимальная распределенная нагрузка на стеклянную полку 15кг. Имеет освещение витрины.

Характеристики

Артикул	C0000017079
Модель	RC51D Drop In
Вес НЕТТО, кг	132
Габаритные размеры, ДШВ	845x700x1600
Мощность, кВт	0,65
Напряжение, В	220/380
Частота, Гц	50
Степень защиты	IP 21
Модель	RC51D Drop In
Срок изготовления, дн	28



C0000011872

Витрина холодильная с дверками раздачи встраиваемая (3 полки) RC21D Drop In 845x700x1525мм

Витрина холодильная относится к встроенному оборудованию «Drop In» торговой марки «Refettorio». Витрина с внутренним охлаждаемым объемом предназначена для эффективной демонстрации и временного хранения продуктов. Столешница из нержавеющей стали. Класс - высокотемпературный (от 1° до 10°). Тип оттаивания - автоматический. Размещение пищевых продуктов полочное четырёхъярусное, включая дно полезного объёма. Доступ к продуктам со стороны рабочего персонала осуществляется с помощью раздвижных створок витрины, со стороны потребителя доступ через откидные крышки. Максимальная распределенная нагрузка на стеклянную полку 15кг. Имеет светодиодную подсветку витрины.

Характеристики

Артикул	C0000011872
Модель	RC21D Drop In
Вес НЕТТО, кг	173
Вес БРУТТО, кг	223

Габаритные размеры, ДШВ	845x700x1525
Габариты в упаковке, ШГВ	965x820x1845
Мощность, кВт	0,43
Напряжение, В	220
Частота, Гц	50
Модель	RC21D Drop In
Срок изготовления, дн	28



C0000016508

Прилавок диспенсер для подносов встраиваемый RD30D Drop In 570x700x630мм

Диспенсер для подносов встраиваемый относится к линии к линии «Drop IN» торговой марки «Refettorio». Диспенсер является встраиваемым оборудованием в корпус изделия и предназначен для обеспечения клиентов подносами. Оснащён лифтом, который выполняет функцию выталкивающего устройства.

Характеристики

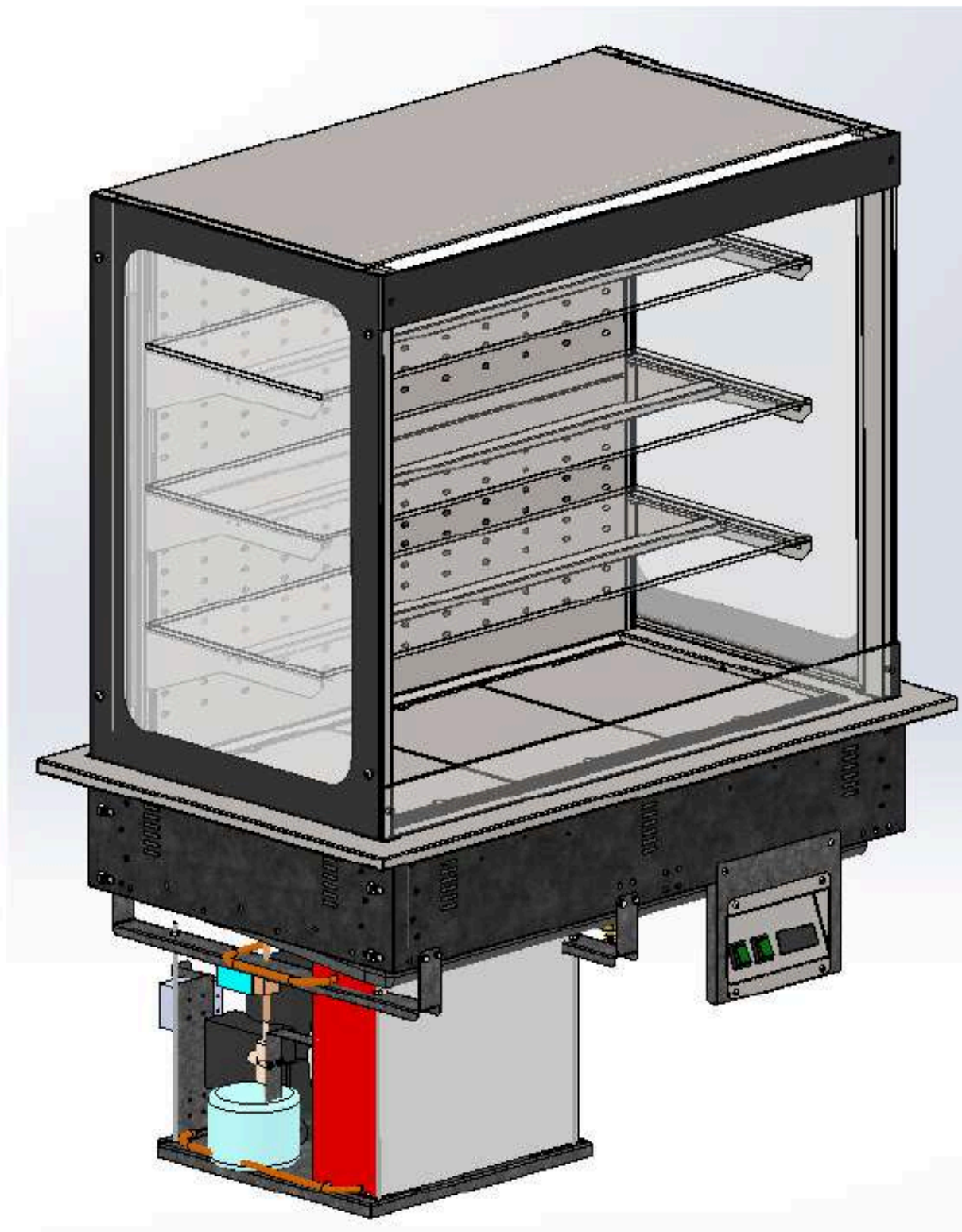
Артикул

C0000016508

Модель

RD30D Drop In

Вес НЕТТО, кг	12
Вес БРУТТО, кг	30
Габаритные размеры, ДШВ	570x700x630
Габариты в упаковке, ШГВ	690x820x795
Модель	RD30D Drop In
Срок изготовления, дн	28



C0000017080

Витрина холодильная открытая встраиваемая пристенная (3 полки) RC53D Drop In 1545x700x1600мм

Витрина холодильная открытая встраиваемая относится к линии встраиваемой линии «Drop IN» торговой марки «Refettorio». Витрина с охлаждаемой столешницей и внутренним охлаждаемым объёмом открытого доступа. Витрина пристенная. Размещение пищевых продуктов полочное четырёхъярусное, включая дно полезного объёма. Столешница из нержавеющей стали. Класс -

высокотемпературный (от 1° до 10°). Тип оттаивания - автоматический. Максимальная распределенная нагрузка на стеклянную полку 15кг. Имеет освещение витрины.

Характеристики

Артикул	C0000017080
Модель	RC53D Drop In
Вес НЕТТО, кг	214
Вес БРУТТО, кг	320
Габаритные размеры, ДШВ	1545x700x1600
Габариты в упаковке, ШГВ	1960x810x1770
Мощность, кВт	1,45
Напряжение, В	220/380
Частота, Гц	50
Степень защиты	IP 21
Модель	RC53D Drop In
Срок изготовления, дн	28



C0000011874

Витрина холодильная с дверками раздачи встраиваемая (3 полки) RC23D Drop In 1545x700x1525мм

Витрина холодильная относится к встроенному оборудованию «Drop In» торговой марки «Refettorio». Витрина с внутренним охлаждаемым объемом предназначена для эффективной демонстрации и временного хранения продуктов. Столешница из нержавеющей стали. Класс - высокотемпературный (от 1° до 10°). Тип оттаивания - автоматический. Размещение пищевых продуктов полочное четырёхъярусное, включая дно полезного объёма. Доступ к продуктам со стороны рабочего персонала осуществляется с помощью раздвижных створок витрины, со стороны потребителя доступ через откидные крышки. Максимальная распределенная нагрузка на стеклянную полку 15кг. Имеет светодиодную подсветку витрины.

Характеристики

Артикул	C0000011874
Модель	RC23D Drop In
Вес НЕТТО, кг	274
Вес БРУТТО, кг	351

Габаритные размеры, ДШВ	1545x700x1525
Габариты в упаковке, ШГВ	1665x820x1845
Мощность, кВт	0,705
Напряжение, В	220
Частота, Гц	50
Модель	RC23D Drop In
Срок изготовления, дн	28



C0000011873

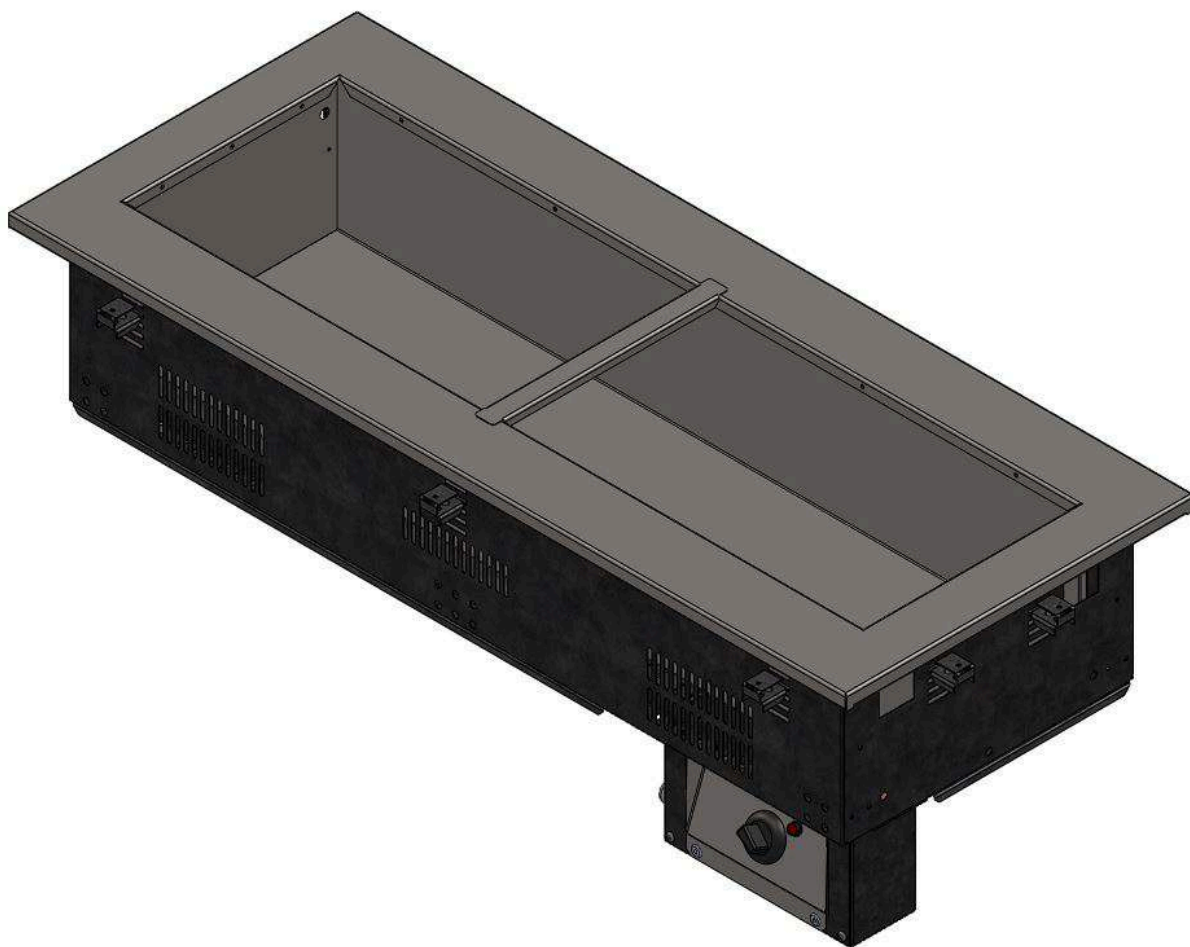
Витрина холодильная с дверками раздачи встраиваемая (3 полки) RC22D Drop In 1145x700x1525мм

Витрина холодильная относится к встроенному оборудованию «Drop In» торговой марки «Refettorio». Витрина с внутренним охлаждаемым объемом предназначена для эффективной демонстрации и временного хранения продуктов. Столешница из нержавеющей стали. Класс - высокотемпературный (от 1° до 10°). Тип оттаивания - автоматический. Размещение пищевых продуктов полочное четырёхъярусное, включая дно полезного объёма. Доступ к продуктам со стороны рабочего персонала осуществляется с помощью раздвижных створок витрины, со стороны потребителя доступ через откидные крышки. Максимальная распределенная нагрузка на стеклянную полку 15кг. Имеет светодиодную подсветку витрины.

Характеристики

Артикул	C0000011873
Модель	RC22D Drop In
Вес НЕТТО, кг	216
Вес БРУТТО, кг	276

Габаритные размеры, ДШВ	1145x700x1525
Габариты в упаковке, ШГВ	1265x820x1845
Мощность, кВт	0,62
Напряжение, В	220
Частота, Гц	50
Степень защиты	IP 21
Модель	RC22D Drop In
Срок изготовления, дн	28



C0000012888

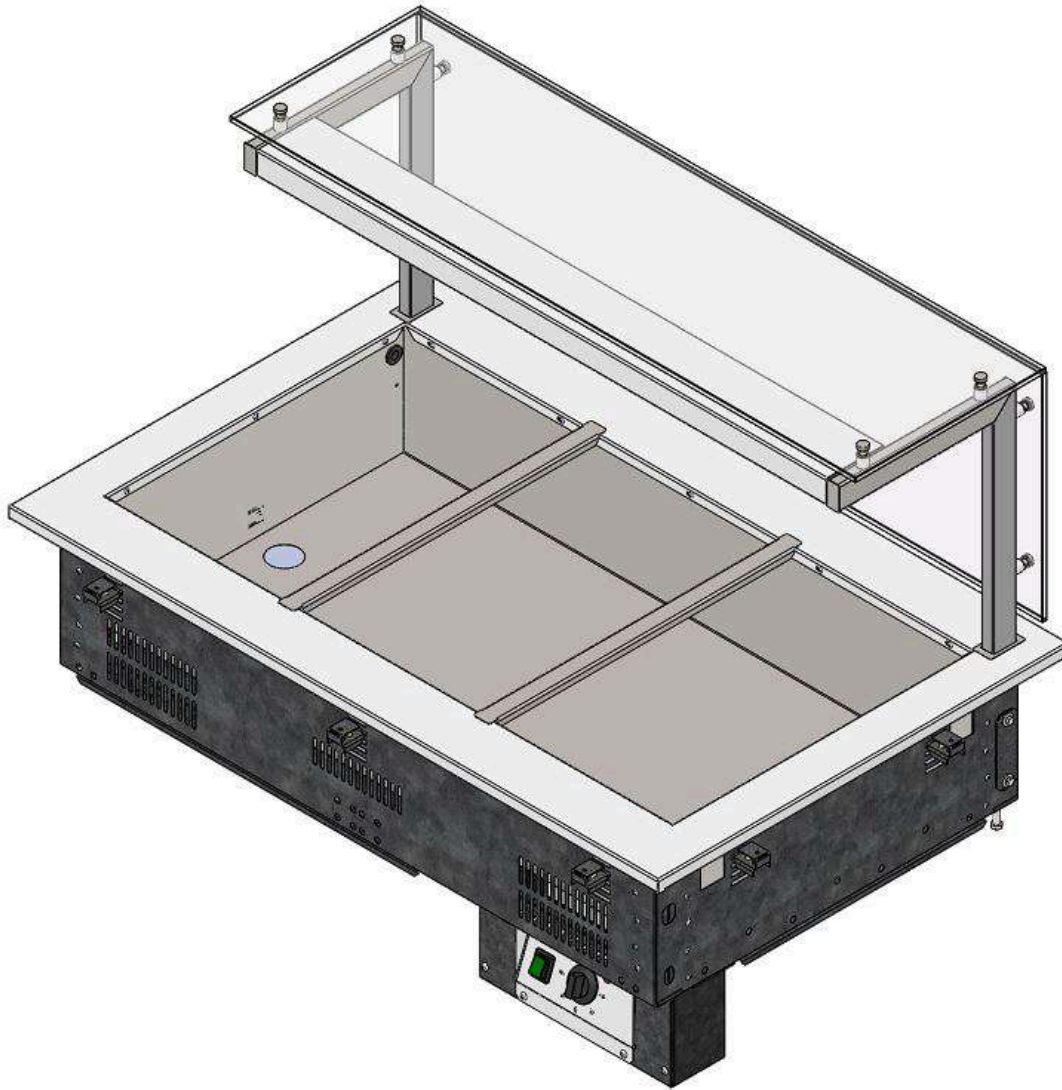
Мармит для вторых блюд компактный встраиваемый RM22DK Drop In 1200x500x395мм

Мармит для вторых блюд компактный встраиваемый относится к линии «Drop IN» торговой марки «Refettorio». Мармит используется в качестве вспомогательного элемента встраиваемого оборудования в общую линию раздачи либо отдельно стоящий прилавок. Мармит предназначен для кратковременного хранения в горячем состоянии вторых блюд в функциональных емкостях и раздачи их потребителю. Столешница - нержавеющая сталь. Теплоноситель паровой. Тип электронагревательного устройства -пластинчатый электронагреватель (ПЭН).

Характеристики

Артикул	C0000012888
Модель	RM22DK Drop IN
Вес НЕТТО, кг	26
Вес БРУТТО, кг	37
Габаритные размеры, ДШВ	1200x500x395

Габариты в упаковке, ШГВ	1260x610x615
Мощность, кВт	2
Напряжение, В	220
Частота, Гц	50
Модель	RM22DK Drop IN
Срок изготовления, дн	37



00-0099476

Мармит для вторых блюд встраиваемый с полкой Г-тип RM23DH Drop In 1505x700x805мм

Мармит для вторых блюд встраиваемый относится к линии «Drop IN» торговой марки «Refettorio». Столешница - нержавеющая сталь. Теплоноситель паровой. Тип электронагревательного устройства - пластинчатый электронагреватель (ПЭН). Мармит оснащен стеклянной полкой. Максимальная распределенная нагрузка на стеклянную полку 10кг.

Характеристики

Артикул

00-0099476

Модель

RM23DH Drop In

Вес НЕТТО, кг	62
Вес БРУТТО, кг	106
Габаритные размеры, ДШВ	1505x700x805
Габариты в упаковке, ШГВ	1625x820x755
Мощность, кВт	3,04
Напряжение, В	220/380
Частота, Гц	50
Степень защиты	IP 21
Модель	RM23DH Drop In
Срок изготовления, дн	28



C0000011880

Прилавок диспенсер для тарелок тепловой встраиваемый RD20D Drop In 570x700x880мм

Диспенсер для тарелок тепловой встраиваемый относится к линии к линии «Drop IN» торговой марки «Refettorio». Диспенсер предназначен для обеспечения клиентов тарелками. Столешница из нержавеющей стали. Диспенсер снабжен выталкивающим устройством - лифт. Шахта лифта оснащена подогревом. Тип электронагревательного устройства – трубчатый электронагреватель (ТЭН). Режим терморегулирования от 30 до 90С°. В комплект входит крышка-купол из оргстекла.

Характеристики

Артикул	C0000011880
Модель	RD20D Drop In
Вес НЕТТО, кг	42
Вес БРУТТО, кг	60
Габаритные размеры, ДШВ	570x700x885

Габариты в упаковке, ШГВ	690x820x930
Мощность, кВт	0,55
Напряжение, В	220
Частота, Гц	50
Модель	RD20D Drop In
Срок изготовления, дн	28



C0000011875

Мармит для вторых блюд встраиваемый RM21D Drop In 805x700x395мм

Мармит для вторых блюд встраиваемый относится к линии «Drop IN» торговой марки «Refettorio». Столешница - нержавеющая сталь. Теплоноситель паровой. Тип электронагревательного устройства -пластинчатый электронагреватель (ПЭН). Количество gastronormов GN 1/1 (530x325) вмещающихся в прилавок – 2шт.

Характеристики

Артикул	C0000011875
Модель	RM21D Drop In
Вес НЕТТО, кг	25
Вес БРУТТО, кг	38
Габаритные размеры, ДШВ	805x700x395
Габариты в упаковке, ШГВ	925x820x605
Мощность, кВт	2

Напряжение, В	220
Частота, Гц	50
Модель	RM21D Drop In
Срок изготовления, дн	28



C0000011877

Мармит для вторых блюд встраиваемый RM23D Drop In 1505x700x395мм

Мармит для вторых блюд встраиваемый относится к линии «Drop IN» торговой марки «Refettorio». Мармит предназначен для кратковременного хранения в горячем состоянии вторых блюд в функциональных емкостях и раздачи их потребителю. Столешница - нержавеющая сталь. Теплоноситель паровой. Тип электронагревательного устройства - пластинчатый электронагреватель (ПЭН). Количество гастоёмкостей GN 1/1 (530x325) вмещающихся в прилавок – 4шт.

Характеристики

Артикул	C0000011877
Модель	RM23D Drop In
Вес НЕТТО, кг	33
Вес БРУТТО, кг	60
Габаритные размеры, ДШВ	1505x700x395

Габариты в упаковке, ШГВ	1625x820x605
Мощность, кВт	3
Напряжение, В	220
Частота, Гц	50
Степень защиты	IP 21
Модель	RM23D Drop In
Срок изготовления, дн	28



C0000013045

Мармит для вторых блюд компактный встраиваемый RM21DK Drop In 700x500x395мм

Мармит для вторых блюд компактный встраиваемый относится к линии «Drop IN» торговой марки «Refettorio». Мармит используется в качестве вспомогательного элемента встраиваемого оборудования в общую линию раздачи либо отдельно стоящий прилавок. Мармит предназначен для кратковременного хранения в горячем состоянии вторых блюд в функциональных емкостях и раздачи их потребителю. Столешница - нержавеющая сталь. Теплоноситель паровой. Тип электронагревательного устройства -пластинчатый электронагреватель (ПЭН).

Характеристики

Артикул	C0000013045
Модель	RM21DK Drop IN
Вес НЕТТО, кг	20

Габаритные размеры, ДШВ	700x500x395
Мощность, кВт	0,8
Напряжение, В	220
Частота, Гц	50
Модель	RM21DK Drop IN
Срок изготовления, дн	37



C0000016309

Диспенсер для столовых приборов встраиваемый RD10D Drop In 605x635x680мм

Диспенсер для столовых приборов встраиваемый относится к линии «Drop IN» торговой марки «Refettorio». Диспенсер используется в качестве вспомогательного элемента встраиваемого оборудования в общую линию раздачи либо отдельно стоящий прилавок. Предназначен для обеспечения клиентов столовыми приборами. Оснащен гастоёмкостями GN1/4 H100 – 5шт.

Характеристики

Артикул	C0000016309
Модель	RD10D Drop In
Вес НЕТТО, кг	20
Вес БРУТТО, кг	33
Габаритные размеры, ДШВ	605x635x680
Габариты в упаковке, ШГВ	760x710x980
Модель	RD10D Drop In
Срок изготовления, дн	28



C0000011876

Мармит для вторых блюд встраиваемый RM22D Drop In 1105x700x395мм

Мармит для вторых блюд встраиваемый относится к линии «Drop IN» торговой марки «Refettorio». Мармит используется в качестве вспомогательного элемента встраиваемого оборудования в общую линию раздачи либо отдельно стоящий прилавок. Мармит предназначен для кратковременного хранения в горячем состоянии вторых блюд в функциональных емкостях и раздачи их потребителю. Столешница - нержавеющая сталь. Теплоноситель паровой. Тип электронагревательного устройства -пластинчатый электронагреватель (ПЭН). Количество гастроемкостей GN 1/1 (530x325) вмещающихся в прилавок – 3шт.

Характеристики

Артикул	C0000011876
Модель	RM22D Drop In
Вес НЕТТО, кг	31
Вес БРУТТО, кг	50
Габаритные размеры, ДШВ	1105x700x395

Габариты в упаковке, ШГВ	1225x820x605
Мощность, кВт	2
Напряжение, В	220
Частота, Гц	50
Модель	RM22D Drop In
Срок изготовления, дн	28



00-0099475

Мармит для вторых блюд встраиваемый с полкой Г-тип RM22DH Drop In 1105x700x805мм

Мармит для вторых блюд встраиваемый относится к линии «Drop IN» торговой марки «Refettorio». Столешница - нержавеющая сталь. Теплоноситель паровой. Тип электронагревательного устройства - пластинчатый электронагреватель (ПЭН). Мармит оснащен стеклянной полкой. Максимальная распределенная нагрузка на стеклянную полку 10кг.

Характеристики

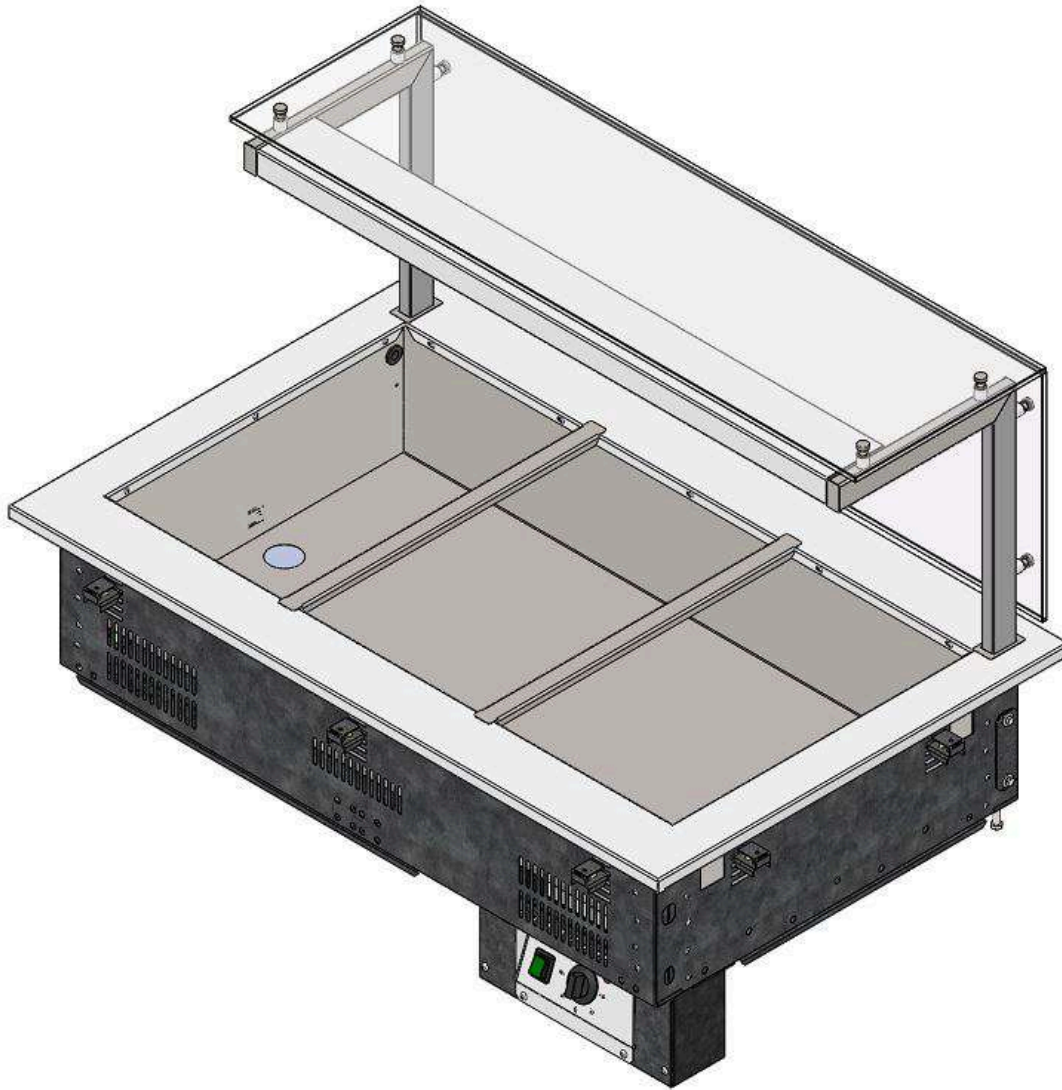
Артикул

00-0099475

Модель

RM22DH Drop In

Вес НЕТТО, кг	48
Вес БРУТТО, кг	71
Габаритные размеры, ДШВ	1105x700x805
Габариты в упаковке, ШГВ	1225x820x755
Мощность, кВт	2,02
Напряжение, В	220/380
Частота, Гц	50
Степень защиты	IP 21
Модель	RM22DH Drop In
Срок изготовления, дн	28



00-0099474

Мармит для вторых блюд встраиваемый с полкой Г-тип RM21DH Drop In 805x700x805мм

Мармит для вторых блюд встраиваемый относится к линии «Drop IN» торговой марки «Refettorio». Столешница - нержавеющая сталь. Теплоноситель паровой. Тип электронагревательного устройства - пластинчатый электронагреватель (ПЭН). Мармит оснащен стеклянной полкой. Максимальная распределенная нагрузка на стеклянную полку 10кг.

Характеристики

Артикул

00-0099474

Модель

RM21DH Drop In

Вес НЕТТО, кг	38
Вес БРУТТО, кг	56
Габаритные размеры, ДШВ	805x700x805
Габариты в упаковке, ШГВ	925x820x755
Мощность, кВт	2,01
Напряжение, В	220/380
Частота, Гц	50
Степень защиты	IP 21
Модель	RM21DH Drop In
Срок изготовления, дн	28



C0000018346

Мармит для первых блюд (3 супницы 10л) встраиваемый RM32D Drop In 1100x700x295мм

Мармит для первых блюд с электросупницами встраиваемый относится к линии к линии «Drop IN» торговой марки «Refettorio». Мармит предназначен для поддержания в горячем состоянии емкостей с первыми блюдами и раздачи их потребителю. Столешница из нержавеющей стали. Вместимость супницы - 10 литров. Электросупницы - 3шт. Терморегулятор от 0 до 95С°.

Характеристики

Артикул	C0000018346
Модель	RM32D Drop In
Вес НЕТТО, кг	36
Вес БРУТТО, кг	60
Габаритные размеры, ДШВ	1100x700x295

Габариты в упаковке, ШГВ	1225x820x580
Мощность, кВт	1,2
Напряжение, В	220/380
Частота, Гц	50
Степень защиты	IP 21
Модель	RM32D Drop In
Срок изготовления, дн	28



C0000011993

Мармит индукционный WOK встраиваемый RM10IWD Drop In 570x700x335мм

Мармит индукционный WOK встраиваемый относится к линии к линии «Drop IN» торговой марки «Refettorio». Предназначен для длительного поддержания в горячем состоянии пищи и тепловой обработки пищевых полуфабрикатов в функциональных емкостях (WOK - сковороды). Рабочая поверхность состоит из термостойкой стеклокерамики. Столешница - нержавеющей сталь. Диаметр вогнутой части 275 мм. Глубина вогнутой части 40 мм. Работает в двух регулировочных режимах: «режим автоматического регулирования температуры» (60?240) и «режим автоматического регулирования мощности» (1?10).

Характеристики

Артикул	C0000011993
Модель	RM10IWD Drop In
Вес НЕТТО, кг	20
Вес БРУТТО, кг	40
Габаритные размеры, ДШВ	570x700x335

Габариты в упаковке, ШГВ	690x820x565
Мощность, кВт	3,5
Напряжение, В	220
Частота, Гц	50
Модель	RM10IWD Drop In
Срок изготовления, дн	28



C0000013068

Мармит индукционный WOK компактный встраиваемый RM10IWDK Drop In 500x500x325мм

Мармит индукционный WOK встраиваемый относится к линии к линии «Drop IN» торговой марки «Refettorio». Предназначен для длительного поддержания в горячем состоянии пищи и тепловой обработки пищевых полуфабрикатов в функциональных емкостях (WOK - сковороды). Рабочая поверхность состоит из термостойкой стеклокерамики. Столешница - нержавеющей сталь. Диаметр вогнутой части 275 мм. Глубина вогнутой части 40 мм. Работает в двух регулировочных режимах: «режим автоматического регулирования температуры» (60?240) и «режим автоматического регулирования мощности» (1?10).

Характеристики

Артикул	C0000013068
Модель	RM10IWDK Drop In
Вес НЕТТО, кг	17
Вес БРУТТО, кг	28
Габаритные размеры, ДШВ	500x500x325

Габариты в упаковке, ШГВ	600x820x565
Мощность, кВт	3,5
Напряжение, В	220
Частота, Гц	50
Модель	RM10IWDK Drop In
Срок изготовления, дн	37



C0000018345

Мармит для первых блюд (2 супницы 10л) встраиваемый RM31D Drop In 750x700x295мм

Мармит для первых блюд с электросупницами встраиваемый относится к линии к линии «Drop IN» торговой марки «Refettorio». Мармит предназначен для поддержания в горячем состоянии емкостей с первыми блюдами и раздачи их потребителю. Столешница из нержавеющей стали. Вместимость супницы - 10 литров. Электросупницы - 2шт. Терморегулятор от 0 до 95С°.

Характеристики

Артикул	C0000018345
Модель	RM31D Drop In
Вес НЕТТО, кг	26
Вес БРУТТО, кг	42
Габаритные размеры, ДШВ	750x700x295

Габариты в упаковке, ШГВ	885x820x580
Мощность, кВт	0,8
Напряжение, В	220
Частота, Гц	50
Степень защиты	IP 21
Модель	RM31D Drop In
Срок изготовления, дн	28



C0000011878

Мармит для первых блюд (1 супница 10л) встраиваемый RM10D Drop In 570x700x360мм

Мармит для первых блюд с электросупницами встраиваемый относится к линии к линии «Drop IN» торговой марки «Refettorio». Мармит предназначен для поддержания в горячем состоянии емкостей с первыми блюдами и раздачи их потребителю. Столешница из нержавеющей стали. Вместимость супницы - 10 литров. Электросупницы - 1шт. Терморегулятор от 0 до 95С°.

Характеристики

Артикул	C0000011878
Модель	RM10D Drop In
Вес НЕТТО, кг	20
Вес БРУТТО, кг	40
Габаритные размеры, ДШВ	570x700x360

Габариты в упаковке, ШГВ	690x820x565
Мощность, кВт	0,4
Напряжение, В	220
Частота, Гц	50
Модель	RM10D Drop In
Срок изготовления, дн	28



C0000018344

Мармит для первых блюд (1 супница 10л) встраиваемый RM30D Drop In 410x700x295мм

Мармит для первых блюд с электросупницами встраиваемый относится к линии к линии «Drop IN» торговой марки «Refettorio». Мармит предназначен для поддержания в горячем состоянии емкостей с первыми блюдами и раздачи их потребителю. Столешница из нержавеющей стали. Вместимость супницы - 10 литров. Электросупницы - 1шт. Терморегулятор от 0 до 95С°.

Характеристики

Артикул	C0000018344
Модель	RM30D Drop In
Вес НЕТТО, кг	15
Вес БРУТТО, кг	25
Габаритные размеры, ДШВ	410x700x295

Габариты в упаковке, ШГВ	545x820x580
Мощность, кВт	0,4
Напряжение, В	220/380
Частота, Гц	50
Степень защиты	IP 21
Модель	RM30D Drop In
Срок изготовления, дн	28



C0000018342

Мармит для первых блюд (2 супницы 10л) компактный встраиваемый RM31DK Drop In 750x500x300мм

Мармит для первых блюд с электросупницами компактный встраиваемый относится к линии к линии «Drop IN» торговой марки «Refettorio». Мармит предназначен для поддержания в горячем состоянии емкостей с первыми блюдами и раздачи их потребителю. Столешница из нержавеющей стали. Вместимость супницы - 10 литров. Количество электросупниц - 2шт. Терморегулятор от 0 до 95С°.

Характеристики

Артикул	C0000018342
Модель	RM31DK Drop In
Вес НЕТТО, кг	22
Вес БРУТТО, кг	35
Габаритные размеры, ДШВ	750x500x300
Габариты в упаковке, ШГВ	870x635x380
Мощность, кВт	0,8

Напряжение, В	220/380
Частота, Гц	50
Степень защиты	IP 21
Модель	RM31DK Drop In
Срок изготовления, дн	37



C0000013067

Мармит индукционный компактный встраиваемый RM10IDK Drop In 500x500x325мм

Мармит индукционный компактный встраиваемый относится к линии раздачи «Capital» торговой марки «Refettorio». Прилавок предназначен для длительного поддержания в горячем состоянии пищи и тепловой обработки пищевых полуфабрикатов в специально разработанных для индукционных плит функциональных емкостях. Мощность одной конфорки - 3,5 кВт. Количество конфорок - 1шт. Столешница из нержавеющей стали.

Характеристики

Артикул	C0000013067
Модель	RM10IDK Drop In
Вес НЕТТО, кг	21
Вес БРУТТО, кг	40
Габаритные размеры, ДШВ	500x500x325
Габариты в упаковке, ШГВ	615x610x565

Мощность, кВт	3,5
Напряжение, В	220
Частота, Гц	50
Модель	RM10IDK Drop In
Срок изготовления, дн	37



C0000018341

Мармит для первых блюд (1 супница 10л) компактный встраиваемый RM30DK Drop In 410x500x300мм

Мармит для первых блюд с электросупницами компактный встраиваемый относится к линии к линии «Drop IN» торговой марки «Refettorio». Мармит предназначен для поддержания в горячем состоянии емкостей с первыми блюдами и раздачи их потребителю. Столешница из нержавеющей стали. Вместимость супницы - 10 литров. Количество электросупниц - 1 шт. Терморегулятор от 0 до 95С°.

Характеристики

Артикул	C0000018341
Модель	RM30DK Drop In
Вес НЕТТО, кг	12
Вес БРУТТО, кг	20
Габаритные размеры, ДШВ	410x500x300

Мощность, кВт	0,4
Напряжение, В	220/380
Частота, Гц	50
Степень защиты	IP 21
Модель	RM30DK Drop In
Срок изготовления, дн	37



C0000011879

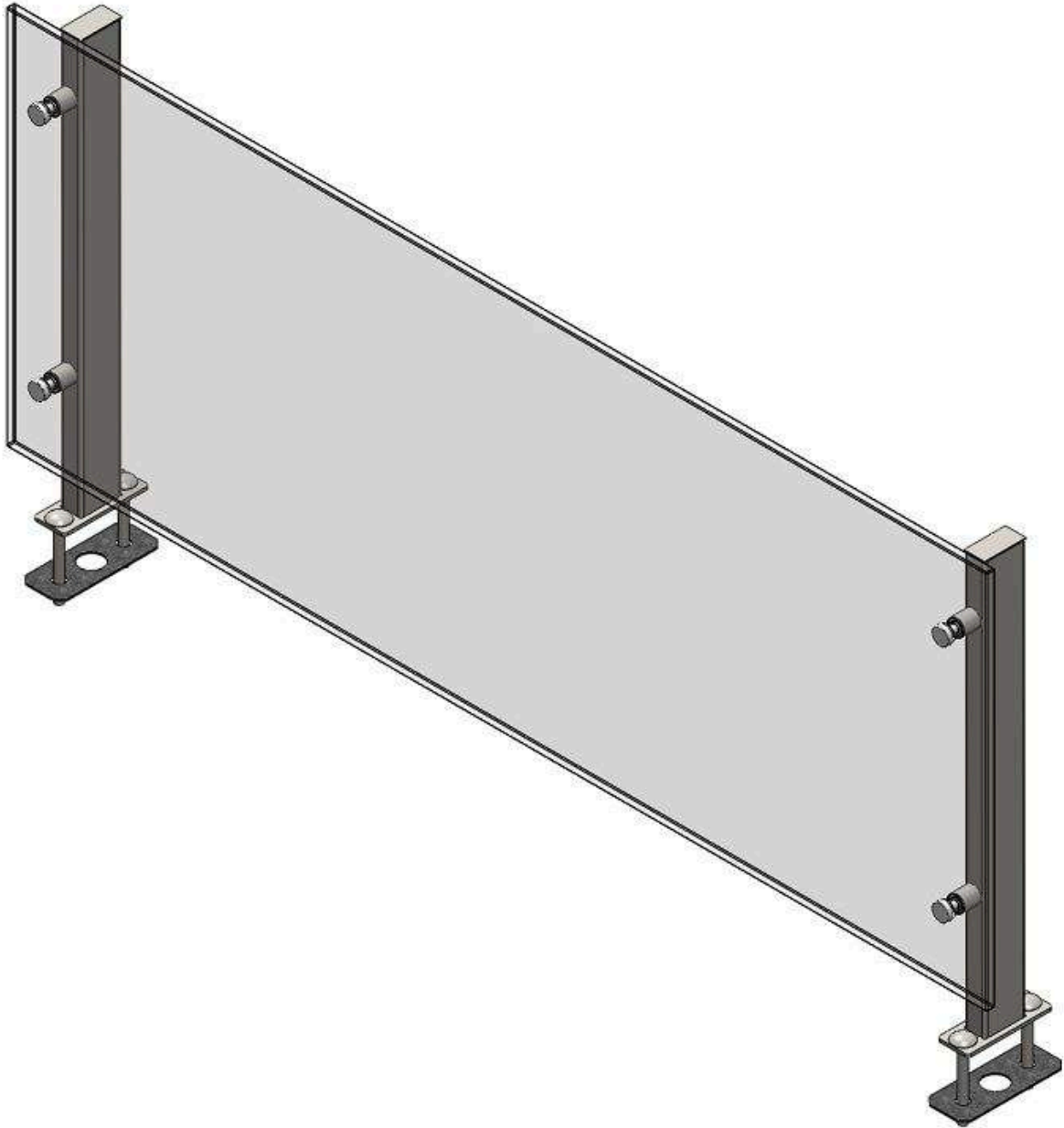
Мармит индукционный встраиваемый RM10ID Drop In 570x700x335мм

Мармит индукционный встраиваемый относится к линии раздачи «Capital» торговой марки «Refettorio». Прилавок предназначен для длительного поддержания в горячем состоянии пищи и тепловой обработки пищевых полуфабрикатов в специально разработанных для индукционных плит функциональных емкостях. Мощность одной конфорки - 3,5 кВт. Количество конфорок - 1шт. Столешница из нержавеющей стали.

Характеристики

Артикул	C0000011879
Модель	RM10ID Drop In
Вес НЕТТО, кг	25
Вес БРУТТО, кг	45
Габаритные размеры, ДШВ	570x700x335
Габариты в упаковке, ШГВ	690x820x565

Мощность, кВт	3,5
Напряжение, В	220
Частота, Гц	50
Модель	RM10ID Drop In
Срок изготовления, дн	28



C0000015609

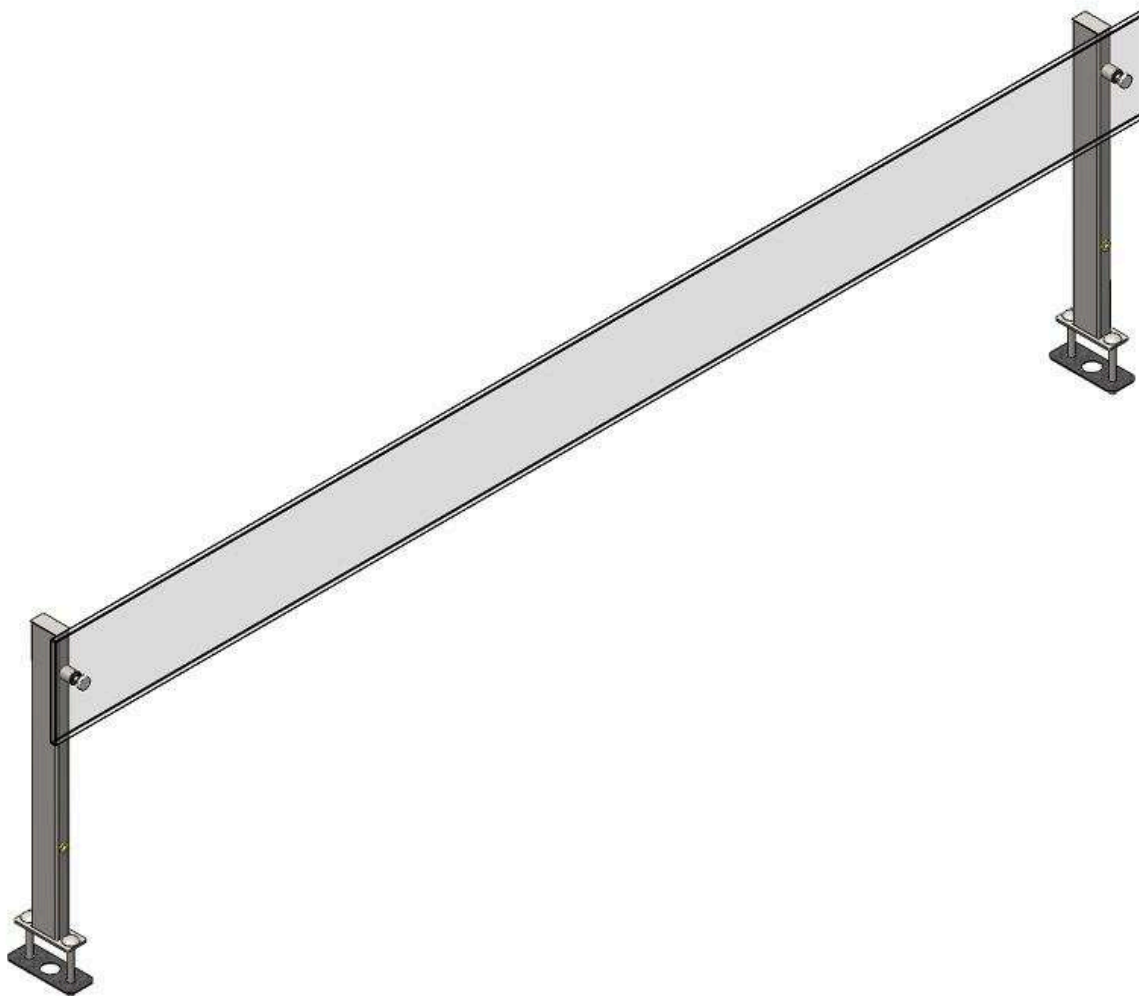
Полка I - тип/ 715 с широким стеклом (709x80x420), мм

Материал фартука - стеклоизделие толщиной 8мм. Стойки полок выполнены из металлической нержавеющей профильной трубы. Светодиодная подсветка отсутствует. Габаритные размеры, мм: 709x80x420.

Характеристики

Артикул	C0000015609
Модель	—
Вес НЕТТО, кг	6.6

Габаритные размеры, ДШВ	709x80x420
Габариты в упаковке, ШГВ	780x460x160
Срок изготовления, дн	28



C0000015612

Полка I - тип/ 1250 с узким стеклом (1244x80x420), мм

Материал фартука - стеклоизделие толщиной 8мм. Стойки полок выполнены из металлической нержавеющей профильной трубы. Светодиодная подсветка отсутствует. Габаритные размеры, мм: 1244x80x420.

Характеристики

Артикул	C0000015612
Модель	—
Вес НЕТТО, кг	4.8
Габаритные размеры, ДШВ	1244x80x420
Габариты в упаковке, ШГВ	1320x460x160
Срок изготовления, дн	28



C0000018343

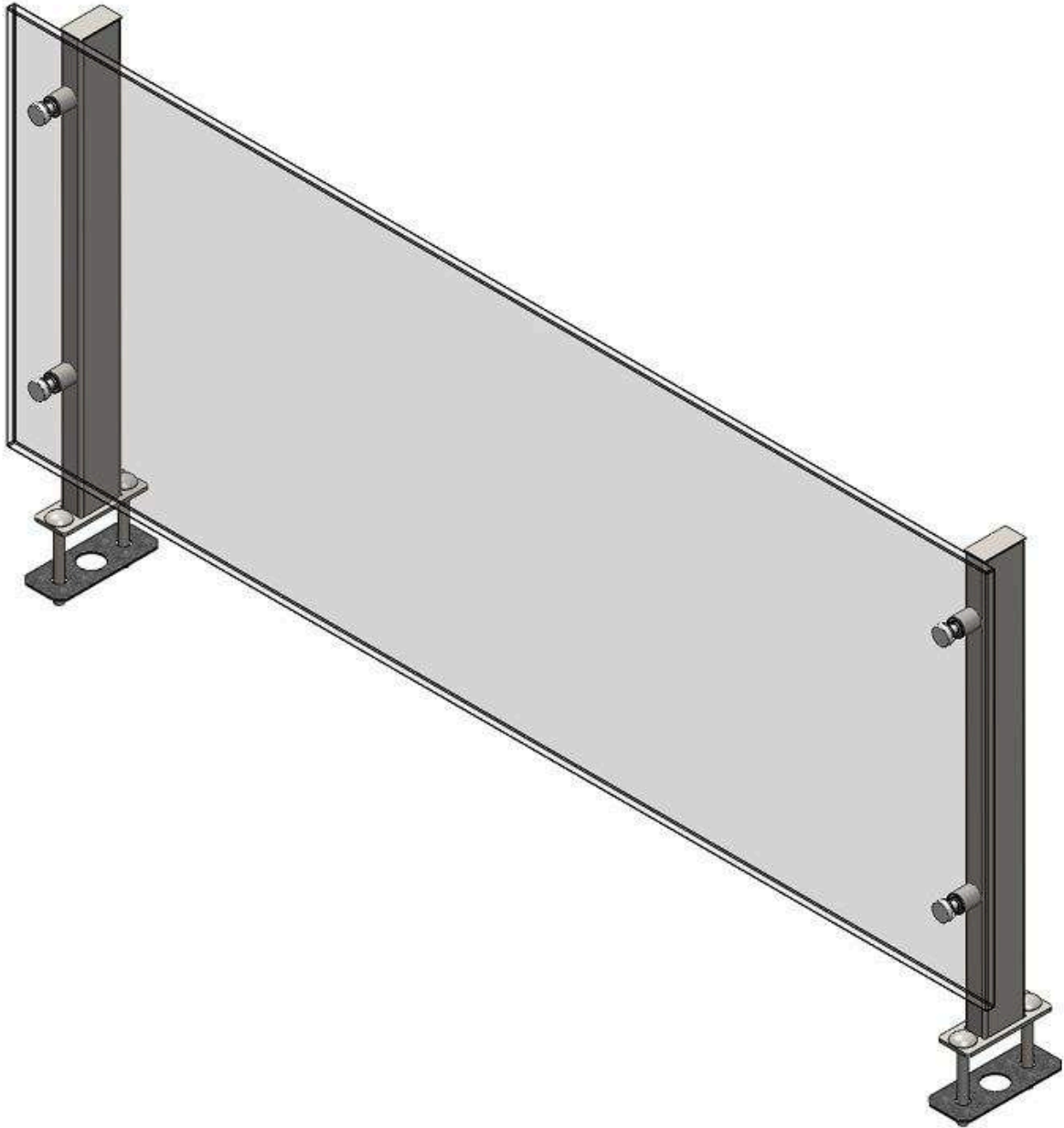
Мармит для первых блюд (3 супницы 10л) компактный встраиваемый RM32DK Drop In 1090x500x300мм

Мармит для первых блюд с электросупницами компактный встраиваемый относится к линии к линии «Drop IN» торговой марки «Refettorio». Мармит предназначен для поддержания в горячем состоянии емкостей с первыми блюдами и раздачи их потребителю. Столешница из нержавеющей стали. Вместимость супницы - 10 литров. Количество электросупниц - 3шт. Терморегулятор от 0 до 95С°.

Характеристики

Артикул	C0000018343
Модель	RM32DK Drop In
Вес НЕТТО, кг	32
Вес БРУТТО, кг	56
Габаритные размеры, ДШВ	1090x500x300
Габариты в упаковке, ШГВ	1225x820x580
Мощность, кВт	1,2

Напряжение, В	220/380
Частота, Гц	50
Степень защиты	IP 21
Модель	RM32DK Drop In
Срок изготовления, дн	37



C0000015611

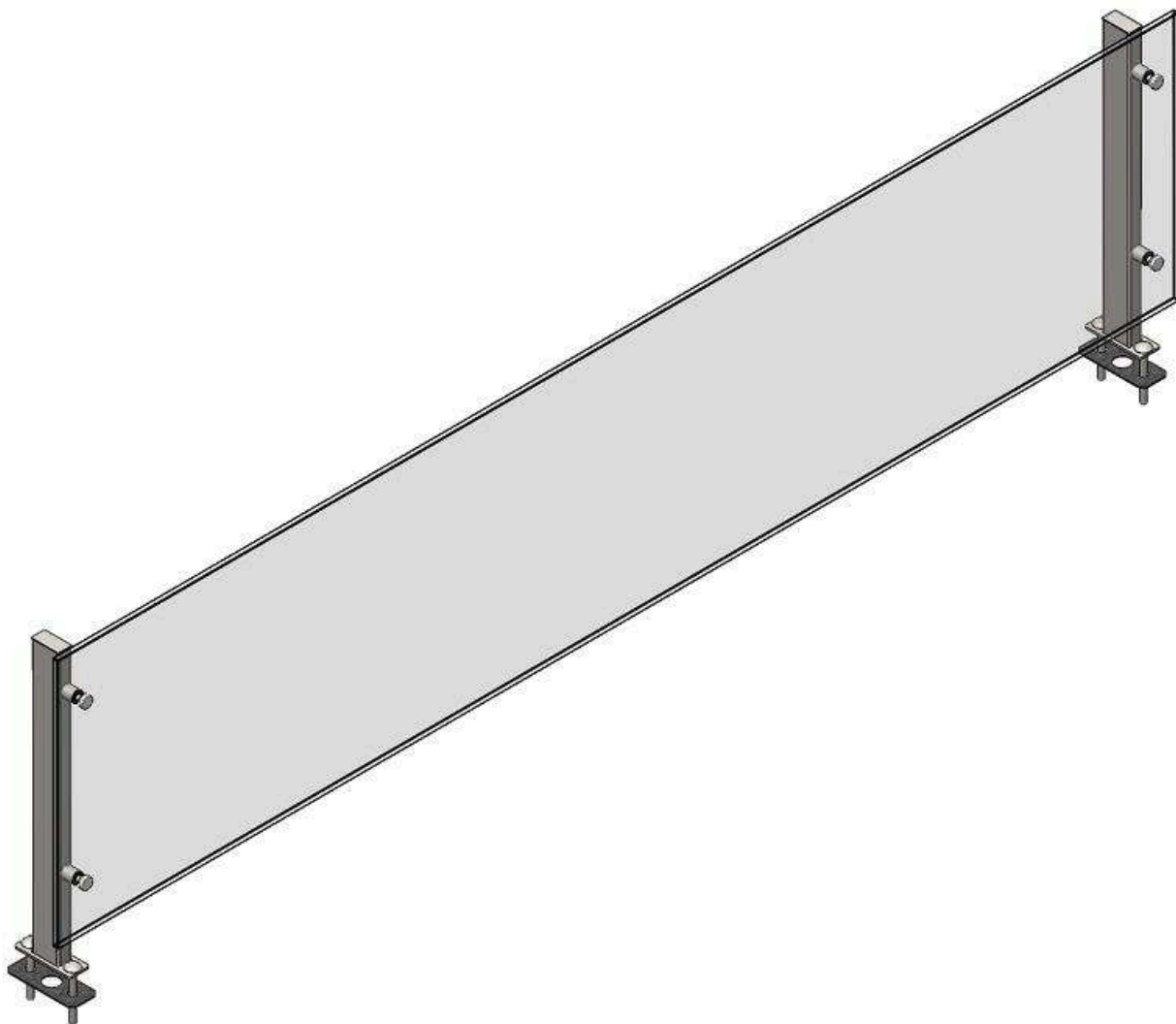
Полка I - тип/ 950 с широким стеклом (944x80x420), мм

Материал фартука - стеклоизделие толщиной 8мм. Стойки полок выполнены из металлической нержавеющей профильной трубы. Светодиодная подсветка отсутствует. Габаритные размеры, мм: 944x80x73.

Характеристики

Артикул	C0000015611
Модель	—
Вес НЕТТО, кг	8.3

Габаритные размеры, ДШВ	944x80x420
Габариты в упаковке, ШГВ	1020x460x160
Срок изготовления, дн	28



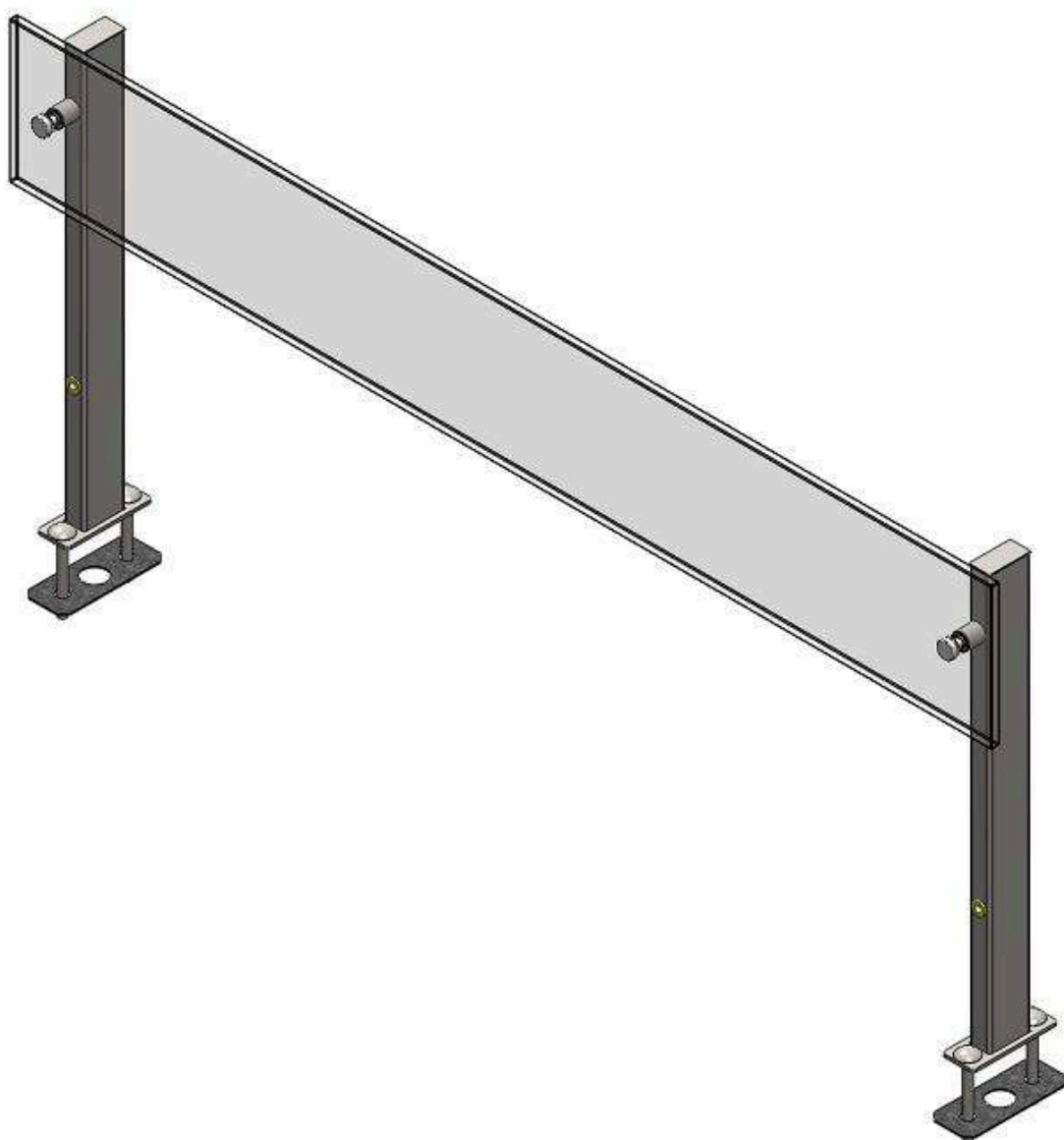
C0000015615

Полка I - тип/ 1650 с широким стеклом (1644x80x420), мм

Материал фартука - стеклоизделие толщиной 8мм. Стойки полок выполнены из металлической нержавеющей профильной трубы. Светодиодная подсветка отсутствует. Габаритные размеры, мм: 1644x80x420.

Характеристики

Артикул	C0000015615
Модель	—
Вес НЕТТО, кг	13.3
Габаритные размеры, ДШВ	1644x80x420
Габариты в упаковке, ШГВ	1720x460x160
Срок изготовления, дн	28



C0000015610

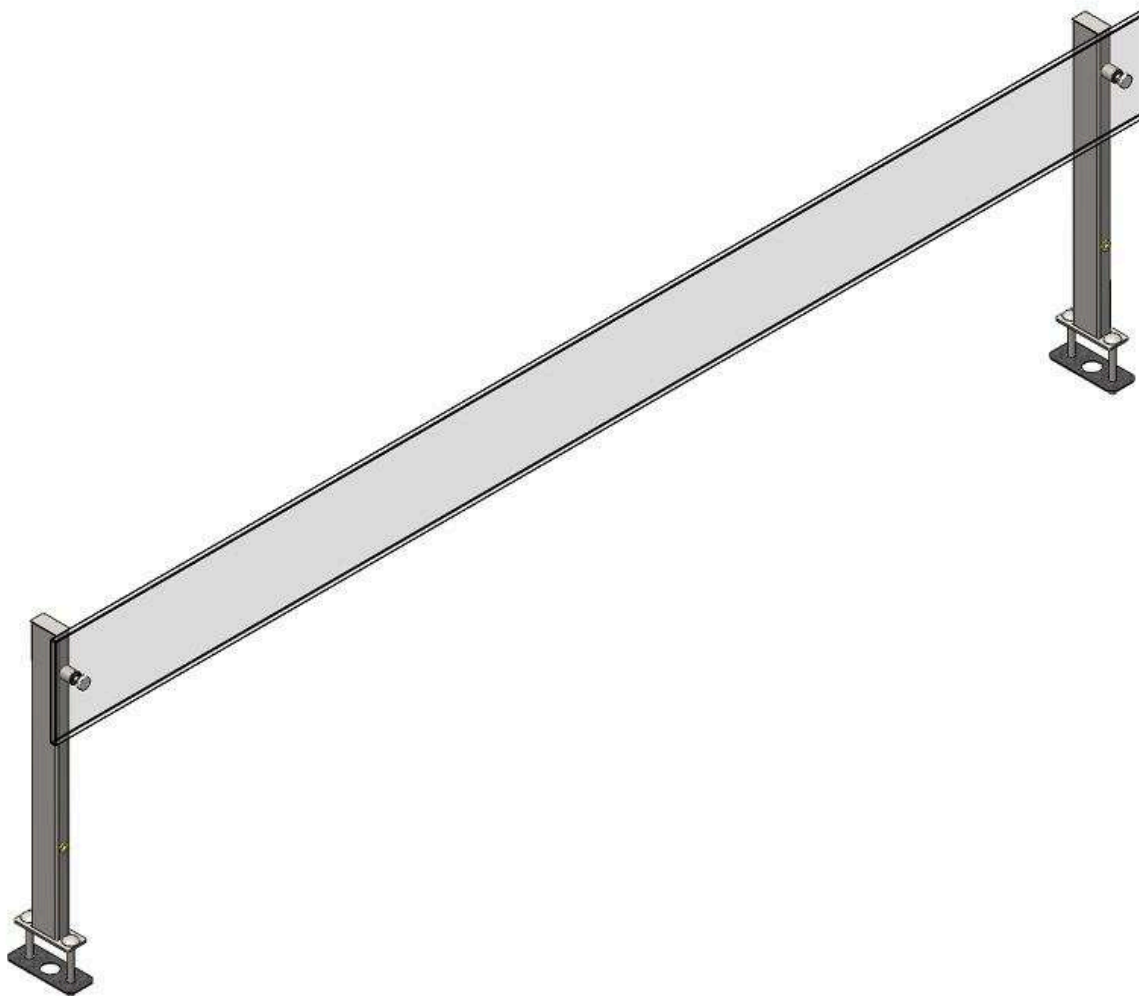
Полка I - тип/ 950 с узким стеклом (944x80x420), мм

Материал фартука - стеклоизделие толщиной 8мм. Стойки полок выполнены из металлической нержавеющей профильной трубы. Светодиодная подсветка отсутствует. Габаритные размеры, мм: 944x80x420.

Характеристики

Артикул	C0000015610
Модель	—
Вес НЕТТО, кг	4

Габаритные размеры, ДШВ	944x80x420
Габариты в упаковке, ШГВ	1020x460x160
Срок изготовления, дн	28



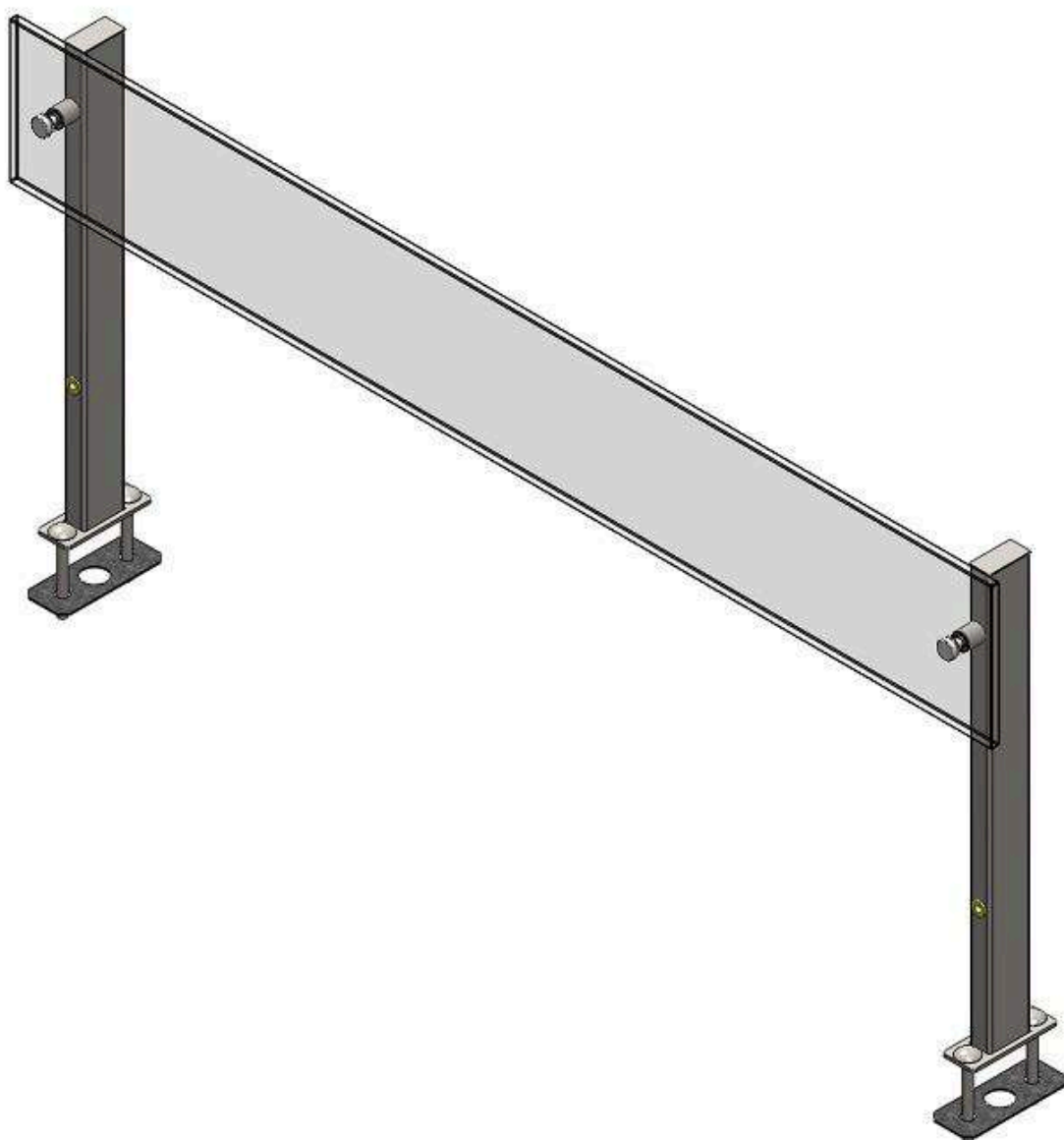
C0000015614

Шелка I - тип/ 1650 с узким стеклом (1644x80x420), мм

Материал фартука - стеклоизделие толщиной 8мм. Стойки полок выполнены из металлической нержавеющей профильной трубы. Светодиодная подсветка отсутствует. Габаритные размеры, мм: 1644x80x420.

Характеристики

Артикул	C0000015614
Модель	—
Вес НЕТТО, кг	6
Габаритные размеры, ДШВ	1644x80x420
Габариты в упаковке, ШГВ	1720x460x160
Срок изготовления, дн	28



C0000015608

Полка I - тип/ 715 с узким стеклом (709x80x420), мм

Материал фартука - стеклоизделие толщиной 8мм. Стойки полок выполнены из металлической нержавеющей профильной трубы. Светодиодная подсветка отсутствует. Габаритные размеры, мм: 709x80x420.

Характеристики

Артикул	C0000015608
---------	-------------

Модель	—
--------	---

Вес НЕТТО, кг	3.4
---------------	-----

Габаритные размеры, ДШВ	709x80x420
Габариты в упаковке, ШГВ	780x460x160
Срок изготовления, дн	28



C0000013069

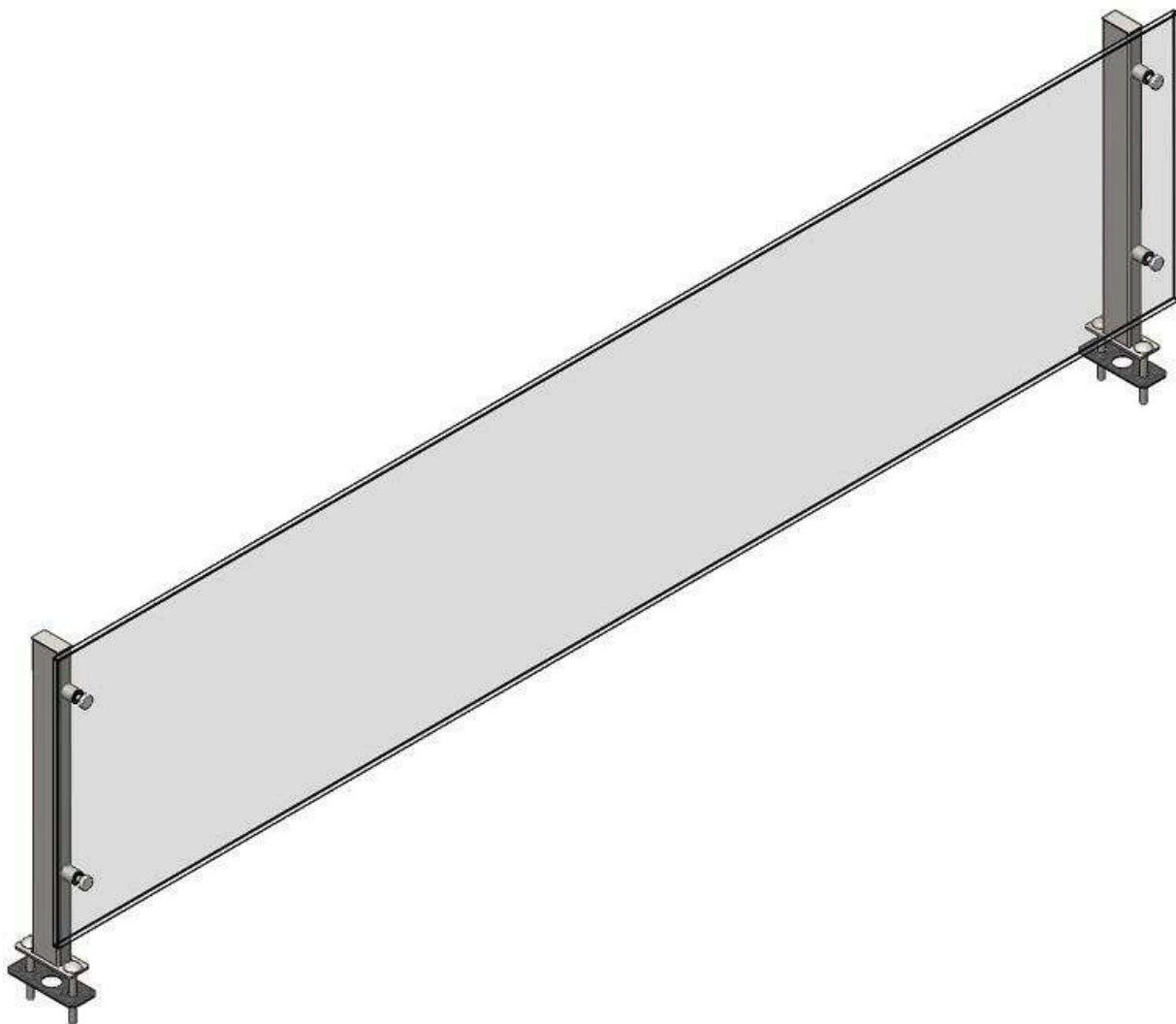
Мармит для первых блюд (1 супница 10л) компактный встраиваемый RM10DK Drop In 500x500x360мм

Мармит для первых блюд с электросупницами встраиваемый компактный относится к линии к линии «Drop IN» торговой марки «Refettorio». Мармит предназначен для поддержания в горячем состоянии емкостей с первыми блюдами и раздачи их потребителю. Столешница из нержавеющей стали. Вместимость супницы - 10 литров. Электросупницы - 1шт. Терморегулятор от 0 до 95С°. Столешница - нержавеющая сталь. Объем электросупницы 10л.

Характеристики

Артикул	C0000013069
Модель	RM10DK Drop IN
Вес НЕТТО, кг	15
Вес БРУТТО, кг	25
Габаритные размеры, ДШВ	500x500x360

Габариты в упаковке, ШГВ	700x850x600
Мощность, кВт	0,4
Напряжение, В	220
Частота, Гц	50
Модель	RM10DK Drop IN
Срок изготовления, дн	37



C0000015613

Полка I - тип/ 1250 с широким стеклом (1244x80x420), мм

Материал фартука - стеклоизделие толщиной 8мм. Стойки полок выполнены из металлической нержавеющей профильной трубы. Светодиодная подсветка отсутствует. Габаритные размеры, мм: 1244x80x420.

Характеристики

Артикул	C0000015613
Модель	—
Вес НЕТТО, кг	10.5
Габаритные размеры, ДШВ	1244x80x420
Габариты в упаковке, ШГВ	1320x460x160
Срок изготовления, дн	28



C0000011984

Полка П - тип/ 1650 (1644x695x595), мм

Полки со встроенным световым оборудованием П - образного типа предназначены для освещения рабочей зоны и временной расстановки на ней посуды с продуктами. Материал полки и фартука - стеклоизделие толщиной 8мм. Стойки полок выполнены из металлической нержавеющей профильной трубы. Система подсветки встроена в металлический плафон под полкой. Угол освещения 120°. Тип светодиодной ленты SMD 5060. Имеется переключатель освещения. Номинальная мощность, 0,021 кВт Габаритные размеры:1644x695x595, мм Масса 38,5кг.

Характеристики

Артикул	C0000011984
Модель	П- тип/1650
Вес НЕТТО, кг	38.5
Вес БРУТТО, кг	80
Габаритные размеры, ДШВ	1644x695x595
Габариты в упаковке, ШГВ	1720x770x160

Мощность, кВт	0,021
Напряжение, В	220
Частота, Гц	50
Степень защиты	IP 21
Модель	П- тип/1650
Срок изготовления, дн	28



C0000011976

Полка Г - тип/ 1250 с узким стеклом (1244x347x505), мм

Полки со встроенным световым оборудованием Г - образного типа предназначены для освещения рабочей зоны и временной расстановки на ней посуды с продуктами. Материал полки и фартука - стеклоизделие толщиной 8мм. Стойки полок выполнены из металлической нержавеющей профильной трубы. Система подсветки встроена в металлический плафон под полкой. Угол освещения 120°. Тип светодиодной ленты SMD 5060. Имеется переключатель освещения. Номинальная мощность, 0,016 кВт Габаритные размеры: 1244x347x505, мм Масса 17,5кг.

Характеристики

Артикул	C0000011976
Модель	Г - ТИП/ 1250
Вес НЕТТО, кг	17.5
Вес БРУТТО, кг	38
Габаритные размеры, ДШВ	1244x345x495
Габариты в упаковке, ШГВ	1320x460x160

Мощность, кВт	0,016
Напряжение, В	220
Частота, Гц	50
Степень защиты	IP 21
Модель	Г - ТИП/ 1250
Срок изготовления, дн	28



C0000011977

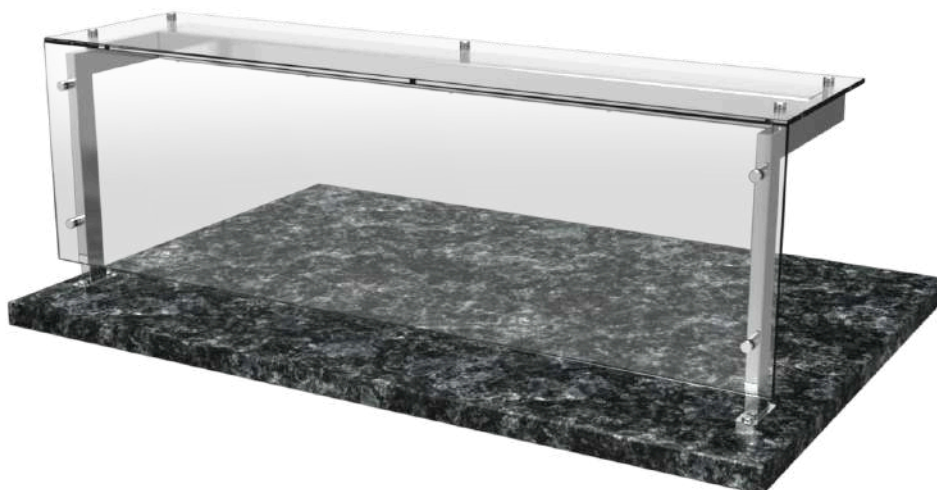
Полка Г - тип/ 1650 с узким стеклом (1644x345x495), мм

Полки со встроенным световым оборудованием Г - образного типа предназначены для освещения рабочей зоны и временной расстановки на ней посуды с продуктами. Материал полки и фартука - стеклоизделие толщиной 8мм. Стойки полок выполнены из металлической нержавеющей профильной трубы. Система подсветки встроена в металлический плафон под полкой. Угол освещения 120°. Тип светодиодной ленты SMD 5060. Имеется переключатель освещения. Номинальная мощность, 0,021 кВт Габаритные размеры: 1644x345x495, мм Масса 22кг.

Характеристики

Артикул	C0000011977
Модель	Г - ТИП/ 1650
Вес НЕТТО, кг	22
Вес БРУТТО, кг	48
Габаритные размеры, ДШВ	1644x345x495
Габариты в упаковке, ШГВ	1720x460x160

Мощность, кВт	0,021
Напряжение, В	220
Частота, Гц	50
Степень защиты	IP 21
Модель	Г - ТИП/ 1650
Срок изготовления, дн	28



C0000011980

Полка Г - тип/ 1650 с широким стеклом (1644x345x495), мм

Полки со встроенным световым оборудованием Г - образного типа предназначены для освещения рабочей зоны и временной расстановки на ней посуды с продуктами. Материал полки и фартука - стеклоизделие толщиной 8мм. Стойки полок выполнены из металлической нержавеющей профильной трубы. Система подсветки встроена в металлический плафон под полкой. Угол освещения 120°. Тип светодиодной ленты SMD 5060. Имеется переключатель освещения. Номинальная мощность, 0,021 кВт Габаритные размеры: 1644x345x495, мм Масса 29,5кг.

Характеристики

Артикул	C0000011980
Модель	Г-ТИП/1650
Вес НЕТТО, кг	29.5
Вес БРУТТО, кг	55
Габаритные размеры, ДШВ	1644x345x495
Габариты в упаковке, ШГВ	1720x460x160

Мощность, кВт	0,021
Напряжение, В	220
Частота, Гц	50
Степень защиты	IP 21
Модель	Г-ТИП/1650
Срок изготовления, дн	28



C0000011974

Полка Г - тип/ 715 с узким стеклом (709x345x495), мм

Полки со встроенным световым оборудованием Г - образного типа предназначены для освещения рабочей зоны и временной расстановки на ней посуды с продуктами. Материал полки и фартука - стеклоизделие толщиной 8мм. Стойки полок выполнены из металлической нержавеющей профильной трубы. Система подсветки встроена в металлический плафон под полкой. Угол освещения 120°. Тип светодиодной ленты SMD 5060. Имеется переключатель освещения. Номинальная мощность, 0,008 кВт Габаритные размеры: 709x345x495, мм Масса 11кг.

Характеристики

Артикул	C0000011974
Модель	ПОЛКА Г - ТИП/ 715
Вес НЕТТО, кг	11
Вес БРУТТО, кг	23
Габаритные размеры, ДШВ	709x345x495
Габариты в упаковке, ШГВ	780x460x160

Мощность, кВт	0,008
Напряжение, В	220
Частота, Гц	50
Степень защиты	IP 21
Модель	ПОЛКА Г - ТИП/ 715
Срок изготовления, дн	28



C0000011975

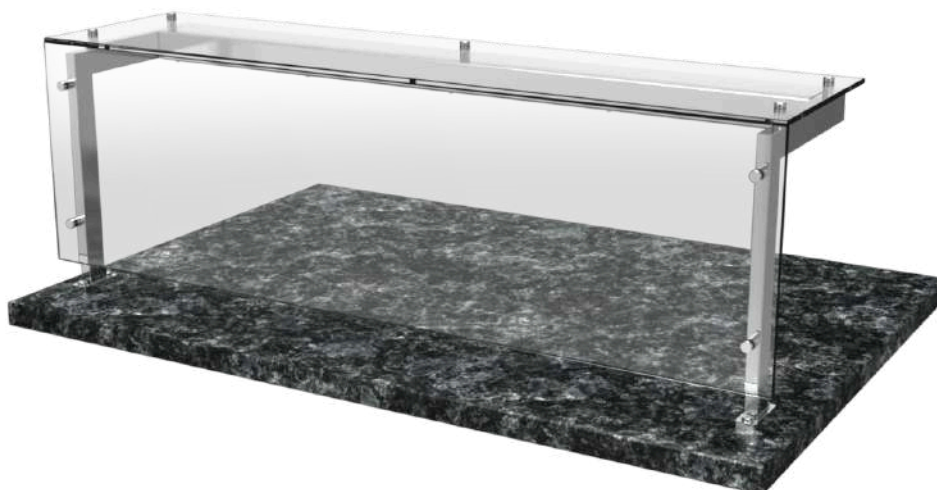
Полка Г - тип/ 950 с узким стеклом (944x345x495), мм

Полки со встроенным световым оборудованием Г - образного типа предназначены для освещения рабочей зоны и временной расстановки на ней посуды с продуктами. Материал полки и фартука - стеклоизделие толщиной 8мм. Стойки полок выполнены из металлической нержавеющей профильной трубы. Система подсветки встроена в металлический плафон под полкой. Угол освещения 120°. Тип светодиодной ленты SMD 5060. Имеется переключатель освещения. Номинальная мощность, 0,011 кВт Габаритные размеры: 944x345x495, мм Масса 14кг.

Характеристики

Артикул	C0000011975
Модель	Г-ТИП/950 С УЗКИМ СТЕКЛОМ
Вес НЕТТО, кг	14
Вес БРУТТО, кг	30
Габаритные размеры, ДШВ	944x345x495
Габариты в упаковке, ШГВ	1020x460x160

Мощность, кВт	0,011
Напряжение, В	220
Частота, Гц	50
Степень защиты	IP 21
Модель	Г-ТИП/950 С УЗКИМ СТЕКЛОМ
Срок изготовления, дн	28



C0000011978

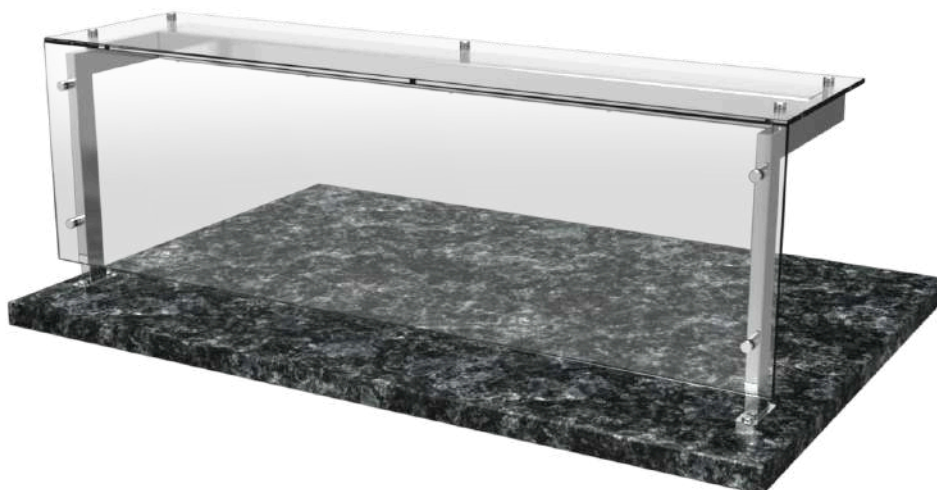
Полка Г - тип/ 715 с широким стеклом (709x345x495), мм

Полки со встроенным световым оборудованием Г - образного типа предназначены для освещения рабочей зоны и временной расстановки на ней посуды с продуктами. Материал полки и фартука - стеклоизделие толщиной 8мм. Стойки полок выполнены из металлической нержавеющей профильной трубы. Система подсветки встроена в металлический плафон под полкой. Угол освещения 120°. Тип светодиодной ленты SMD 5060. Имеется переключатель освещения. Номинальная мощность, 0,008 кВт Габаритные размеры: 709x345x495, мм Масса 14кг.

Характеристики

Артикул	C0000011978
Модель	Г-ТИП/715
Вес НЕТТО, кг	14
Вес БРУТТО, кг	26
Габаритные размеры, ДШВ	709x345x495
Габариты в упаковке, ШГВ	780x460x160

Мощность, кВт	0,008
Напряжение, В	220
Частота, Гц	50
Степень защиты	IP 21
Модель	Г-ТИП/715
Срок изготовления, дн	28



C0000011979

Полка Г - тип/ 950 с широким стеклом (944x345x495), мм

Полки со встроенным световым оборудованием Г - образного типа предназначены для освещения рабочей зоны и временной расстановки на ней посуды с продуктами. Материал полки и фартука - стеклоизделие толщиной 8мм. Стойки полок выполнены из металлической нержавеющей профильной трубы. Система подсветки встроена в металлический плафон под полкой. Угол освещения 120°. Тип светодиодной ленты SMD 5060. Имеется переключатель освещения. Номинальная мощность, 0,011 кВт Габаритные размеры: 944x345x495, мм Масса 18кг.

Характеристики

Артикул	C0000011979
Модель	Г - ТИП/ 950 С ШИРОКИМ СТЕКЛОМ
Вес НЕТТО, кг	18
Вес БРУТТО, кг	34
Габаритные размеры, ДШВ	944x345x495
Габариты в упаковке, ШГВ	1020x460x160

Мощность, кВт	0,011
Напряжение, В	220
Частота, Гц	50
Степень защиты	IP 21
Модель	Г - ТИП/ 950 С ШИРОКИМ СТЕКЛОМ
Срок изготовления, дн	28



C0000011983

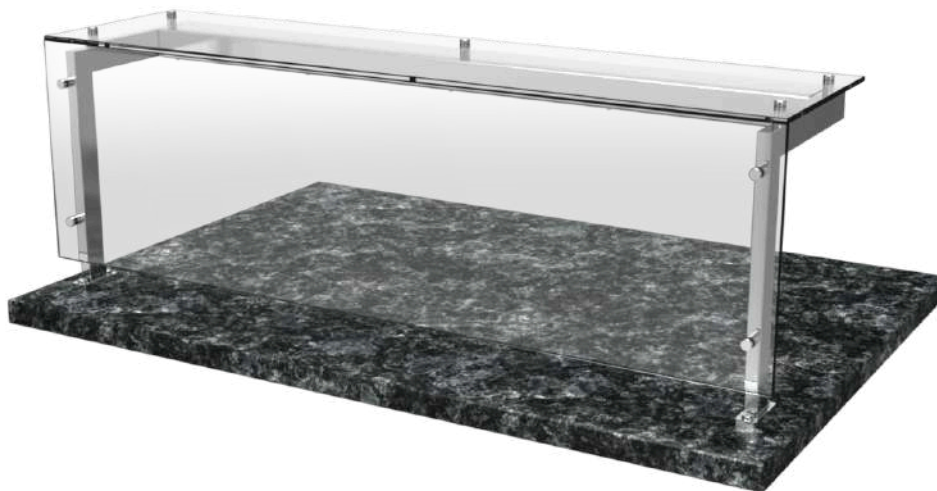
Полка П - тип/ 1250 (1244x695x595), мм

Полки со встроенным световым оборудованием П - образного типа предназначены для освещения рабочей зоны и временной расстановки на ней посуды с продуктами. Материал полки и фартука - стеклоизделие толщиной 8мм. Стойки полок выполнены из металлической нержавеющей профильной трубы. Система подсветки встроена в металлический плафон под полкой. Угол освещения 120°. Тип светодиодной ленты SMD 5060. Имеется переключатель освещения. Номинальная мощность, 0,016 кВт Габаритные размеры: 1244x695x595, мм Масса 30,5кг.

Характеристики

Артикул	C0000011983
Модель	П - ТИП/ 1250
Вес НЕТТО, кг	30.5
Вес БРУТТО, кг	64
Габаритные размеры, ДШВ	1244x695x595
Габариты в упаковке, ШГВ	1320x770x160

Мощность, кВт	0,016
Напряжение, В	220
Частота, Гц	50
Степень защиты	IP 21
Модель	П - ТИП/ 1250
Срок изготовления, дн	28



C0000011925

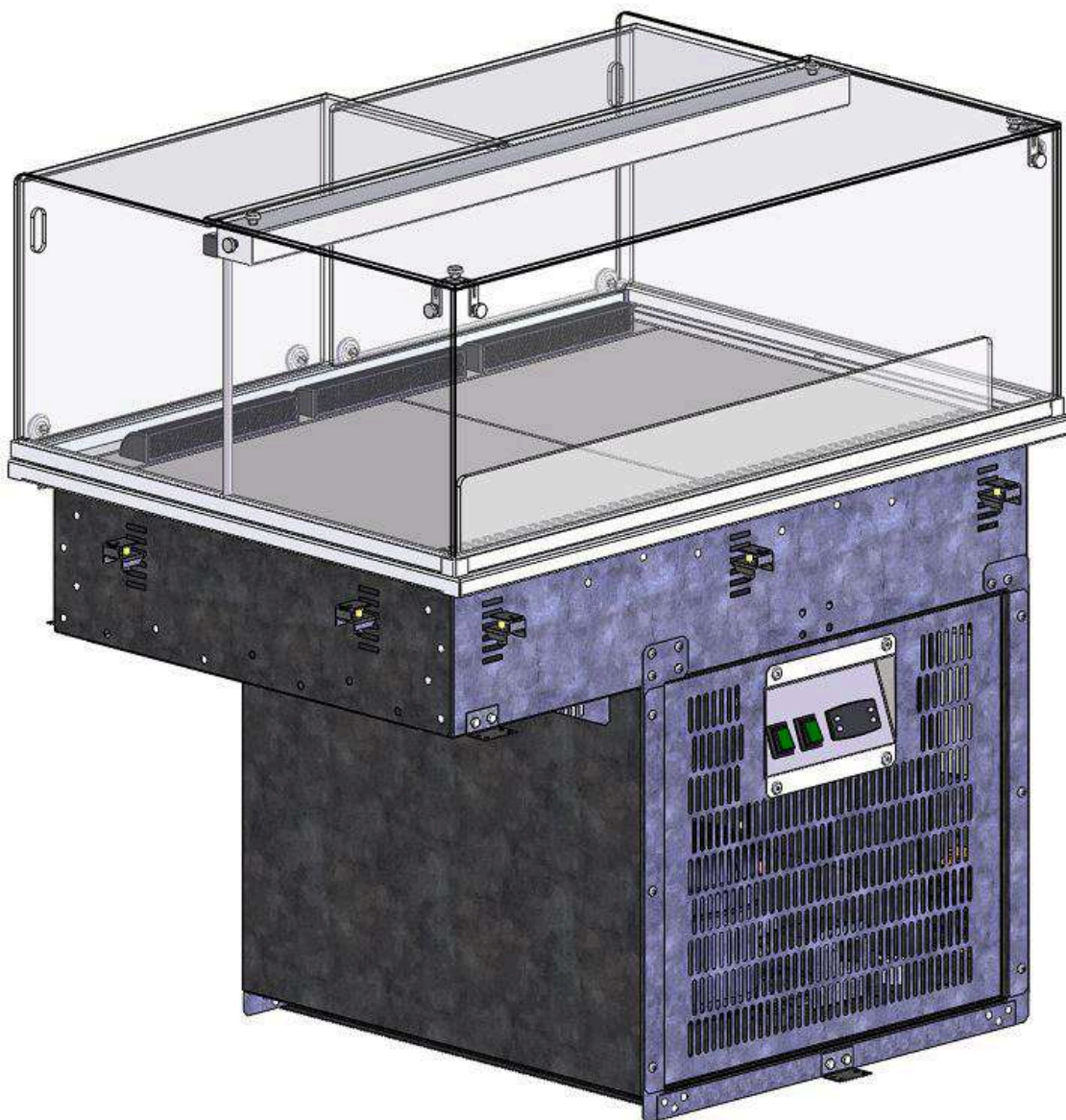
Полка Г - тип/ 1250 с широким стеклом (1244x347x505), мм

Полки со встроенным световым оборудованием Г - образного типа предназначены для освещения рабочей зоны и временной расстановки на ней посуды с продуктами. Материал полки и фартука - стеклоизделие толщиной 8мм. Стойки полок выполнены из металлической нержавеющей профильной трубы. Система подсветки встроена в металлический плафон под полкой. Угол освещения 120°. Тип светодиодной ленты SMD 5060. Имеется переключатель освещения. Номинальная мощность, 0,016 кВт Габаритные размеры: 1244x347x505, мм Масса 23кг.

Характеристики

Артикул	C0000011925
Модель	Г-ТИП/1250
Вес НЕТТО, кг	23
Вес БРУТТО, кг	43
Габаритные размеры, ДШВ	1244x345x495
Габариты в упаковке, ШГВ	1320x460x160

Мощность, кВт	0,016
Напряжение, В	220
Частота, Гц	50
Степень защиты	IP 21
Модель	Г-ТИП/1250
Срок изготовления, дн	28



00-0098596

Прилавок кондитерский холодильный (динамика) встраиваемый RKC12D Drop In 1290x700x1025мм

Прилавок холодильный с закрытым доступом к продуктам относится к линии «Drop IN» торговой марки «Refettorio». Прилавок является встраиваемым оборудованием. Класс прилавка среднетемпературный от 2° до 8. Доступ к продуктам со стороны рабочего персонала осуществляется с помощью раздвижных створок. Способ охлаждения внутреннего объема прилавка - динамический. Для лучшей демонстрации продукции предусмотрено освещение рабочей зоны.

Характеристики

Артикул	00-0098596
Модель	RKC12D Drop In
Вес НЕТТО, кг	120
Вес БРУТТО, кг	170
Габаритные размеры, ДШВ	1290x700x1025
Габариты в упаковке, ШГВ	1390x880x1060
Мощность, кВт	0,28
Напряжение, В	220/380
Частота, Гц	50
Степень защиты	IP 21
Модель	RKC12D Drop In
Срок изготовления, дн	28



C0000011982

Полка П - тип/ 950 (944x695x595), мм

Полки со встроенным световым оборудованием П - образного типа предназначены для освещения рабочей зоны и временной расстановки на ней посуды с продуктами. Материал полки и фартука - стеклоизделие толщиной 8мм. Стойки полок выполнены из металлической нержавеющей профильной трубы. Система подсветки встроена в металлический плафон под полкой. Угол освещения 120°. Тип светодиодной ленты SMD 5060. Имеется переключатель освещения. Номинальная мощность, 0,008 кВт Габаритные размеры:944x695x595, мм Масса 22кг.

Характеристики

Артикул	C0000011982
Модель	—
Вес НЕТТО, кг	22
Вес БРУТТО, кг	47
Габаритные размеры, ДШВ	944x695x595
Габариты в упаковке, ШГВ	1020x770x160

Мощность, кВт	0,011
Напряжение, В	220
Частота, Гц	50
Степень защиты	IP 21
Срок изготовления, дн	28



C0000011981

Полка П - тип/ 715 (709x695x595), мм

Полки со встроенным световым оборудованием П - образного типа предназначены для освещения рабочей зоны и временной расстановки на ней посуды с продуктами. Материал полки и фартука - стеклоизделие толщиной 8мм. Стойки полок выполнены из металлической нержавеющей профильной трубы. Система подсветки встроена в металлический плафон под полкой. Угол освещения 120°. Тип светодиодной ленты SMD 5060. Имеется переключатель освещения. Номинальная мощность, 0,008 кВт Габаритные размеры:709x695x595, мм Масса 20кг.

Характеристики

Артикул	C0000011981
Модель	—
Вес НЕТТО, кг	20
Вес БРУТТО, кг	40
Габаритные размеры, ДШВ	709x695x595
Габариты в упаковке, ШГВ	780x770x160

Мощность, кВт	0,008
Напряжение, В	220
Частота, Гц	50
Степень защиты	IP 21
Срок изготовления, дн	28



C0000011988

Полка Т - тип/ 1650 (1644x700x595), мм

Полки со встроенным световым оборудованием Т - образного типа предназначены для освещения рабочей зоны и временной расстановки на ней посуды с продуктами. Материал полки и "козырьки" - стеклоизделие толщиной 8мм. Стойки полок выполнены из металлической нержавеющей профильной трубы. Система подсветки встроена в металлический плафон под полкой. Угол освещения 120°. Тип светодиодной ленты SMD 5060. Имеется переключатель освещения. Номинальная мощность, 0,021 кВт Габаритные размеры:1644x700x595, мм Масса 34кг.

Характеристики

Артикул	C0000011988
Модель	Т- ТИП/ 1650
Вес НЕТТО, кг	34
Вес БРУТТО, кг	75
Габаритные размеры, ДШВ	1644x700x595
Габариты в упаковке, ШГВ	1720x770x160

Мощность, кВт	0,021
Напряжение, В	220
Частота, Гц	50
Степень защиты	IP 21
Модель	T- ТИП/ 1650
Срок изготовления, дн	28



C0000011987

Полка Т - тип/ 1250 (1244x700x595), мм

Полки со встроенным световым оборудованием Т - образного типа предназначены для освещения рабочей зоны и временной расстановки на ней посуды с продуктами. Материал полки и "козырьки" - стеклоизделие толщиной 8мм. Стойки полок выполнены из металлической нержавеющей профильной трубы. Система подсветки встроена в металлический плафон под полкой. Угол освещения 120°. Тип светодиодной ленты SMD 5060. Имеется переключатель освещения. Номинальная мощность, 0,016 кВт Габаритные размеры:1244x700x595, мм Масса 27кг.

Характеристики

Артикул	C0000011987
Модель	Т - тип/ 1250
Вес НЕТТО, кг	27
Вес БРУТТО, кг	60
Габаритные размеры, ДШВ	1244x700x595
Габариты в упаковке, ШГВ	1320x770x160

Мощность, кВт	0,016
Напряжение, В	220
Частота, Гц	50
Степень защиты	IP 21
Модель	T - тип/ 1250
Срок изготовления, дн	28



00-0099951

Прилавок кондитерский нейтральный встраиваемый RKN11D Drop In 980x700x483мм

Прилавок кондитерский нейтральный встраиваемый относится к линии Drop IN торговой марки Refettorio. Прилавок с нейтральной столешницей закрытого доступа к продуктам. Доступ к продуктам со стороны рабочего персонала осуществляется с помощью раздвижных створок. Для лучшей демонстрации продукции предусмотрено освещение рабочей зоны со стороны рабочего персонала.

Характеристики

Артикул	00-0099951
Модель	RKN11D Drop In
Габаритные размеры, ДШВ	980x700x483
Мощность, кВт	0,014
Напряжение, В	220/380
Частота, Гц	50
Степень защиты	IP 21
Модель	RKN11D Drop In



00-0099706

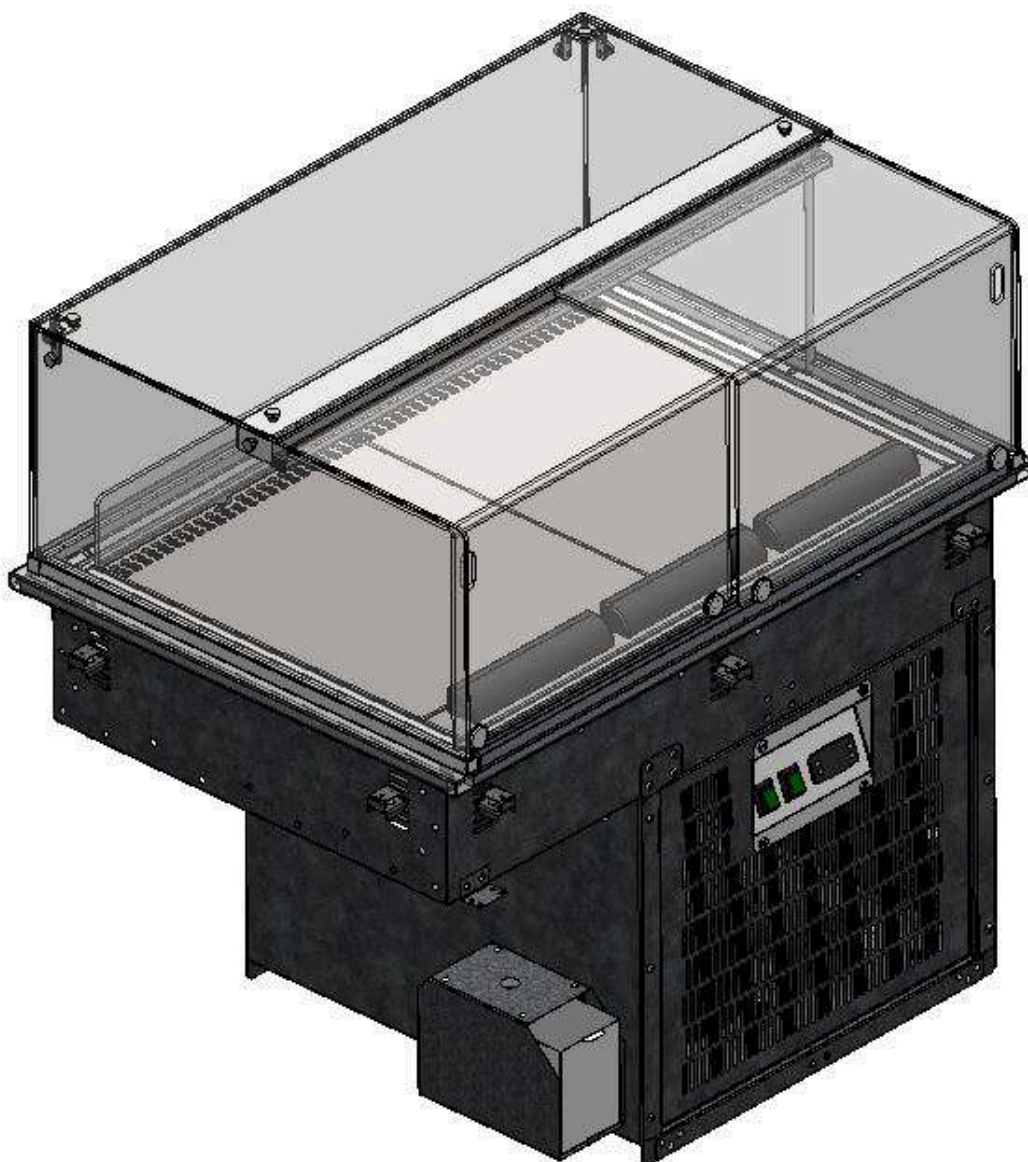
Прилавок кондитерский нейтральный встраиваемый RKN12D Drop In 1290x700x483мм

Прилавок кондитерский нейтральный встраиваемый относится к линии Drop IN торговой марки Refettorio. Прилавок с нейтральной столешницей закрытого доступа к продуктам. Доступ к продуктам со стороны рабочего персонала осуществляется с помощью раздвижных створок. Для лучшей демонстрации продукции предусмотрено освещение рабочей зоны со стороны рабочего персонала.

Характеристики

Артикул	00-0099706
Модель	RKN12D Drop In
Вес НЕТТО, кг	97
Вес БРУТТО, кг	135
Габаритные размеры, ДШВ	1290x700x483
Габариты в упаковке, ШГВ	1450x880x752
Мощность, кВт	0,018
Напряжение, В	220/380

Частота, Гц	50
Степень защиты	IP 21
Модель	RKN12D Drop In
Срок изготовления, дн	28



00-0098593

Прилавок кондитерский холодильный (динамика) встраиваемый RKC11D Drop In 980x700x1025мм

Прилавок холодильный с закрытым доступом к продуктам относится к линии «Drop IN» торговой марки «Refettorio». Прилавок является встраиваемым оборудованием. Класс прилавка среднетемпературный от 2° до 8. Доступ к продуктам со стороны рабочего персонала осуществляется с помощью раздвижных створок. Способ охлаждения внутреннего объема прилавка - динамический. Для лучшей демонстрации продукции предусмотрено освещение рабочей зоны.

Характеристики

Артикул

00-0098593

Модель	RKC11D Drop In
Вес НЕТТО, кг	106
Вес БРУТТО, кг	148
Габаритные размеры, ДШВ	980x700x1025
Габариты в упаковке, ШГВ	1140x890x1300
Мощность, кВт	0,25
Напряжение, В	220/380
Частота, Гц	50
Степень защиты	IP 21
Модель	RKC11D Drop In
Срок изготовления, дн	28



C0000011986

Полка Т - тип/ 950 (944x700x595), мм

Полки со встроенным световым оборудованием Т - образного типа предназначены для освещения рабочей зоны и временной расстановки на ней посуды с продуктами. Материал полки и "козырьки" - стеклоизделие толщиной 8мм. Стойки полок выполнены из металлической нержавеющей профильной трубы. Система подсветки встроена в металлический плафон под полкой. Угол освещения 120°. Тип светодиодной ленты SMD 5060. Имеется переключатель освещения. Номинальная мощность, 0,011 кВт Габаритные размеры:944x700x595, мм Масса 22кг.

Характеристики

Артикул	C0000011986
Модель	ПОЛКА Т - ТИП/ 950
Вес НЕТТО, кг	22
Вес БРУТТО, кг	47
Габаритные размеры, ДШВ	944x700x595
Габариты в упаковке, ШГВ	1020x770x160

Мощность, кВт	0,011
Напряжение, В	220
Частота, Гц	50
Степень защиты	IP 21
Модель	ПОЛКА Т - ТИП/ 950
Срок изготовления, дн	28



C0000011985

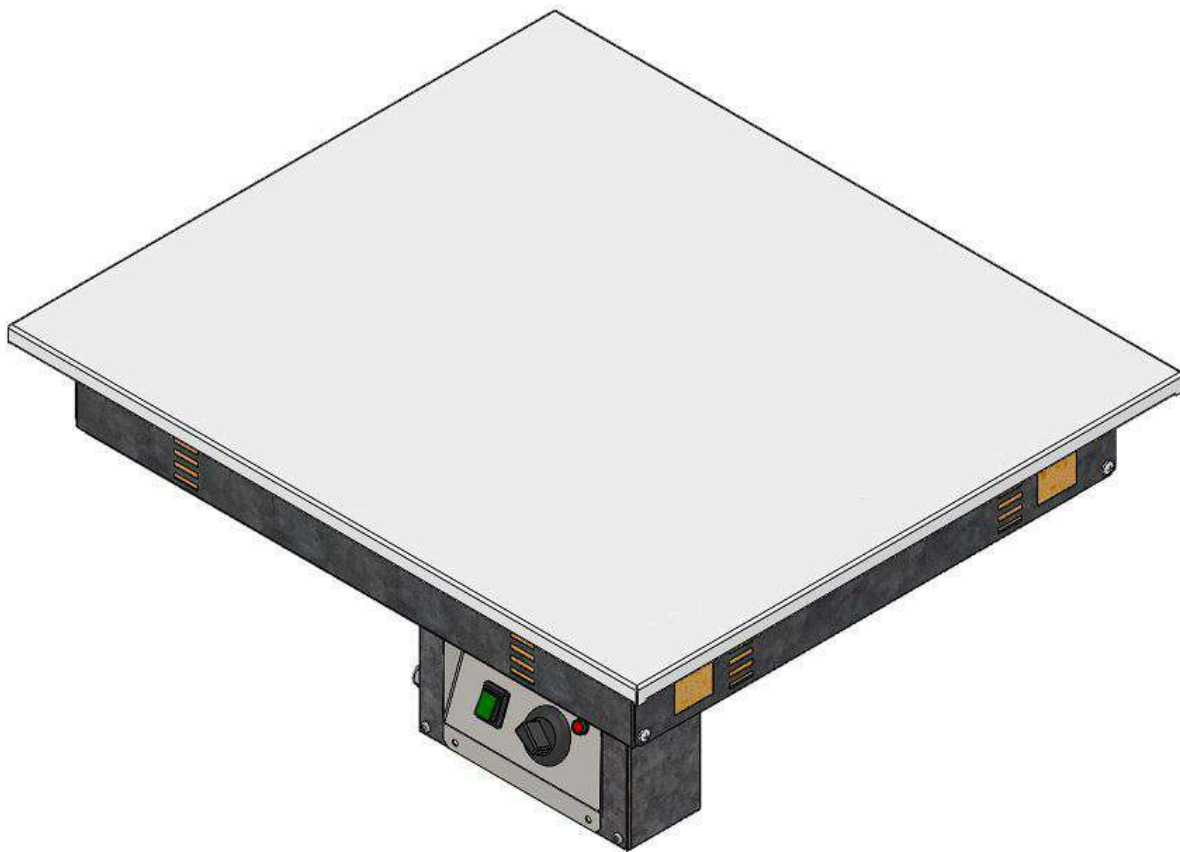
Полка Т - тип/ 715 (709x700x595), мм

Полки со встроенным световым оборудованием Т - образного типа предназначены для освещения рабочей зоны и временной расстановки на ней посуды с продуктами. Материал полки и "козырьки" - стеклоизделие толщиной 8мм. Стойки полок выполнены из металлической нержавеющей профильной трубы. Система подсветки встроена в металлический плафон под полкой. Угол освещения 120°. Тип светодиодной ленты SMD 5060. Имеется переключатель освещения. Номинальная мощность, 0,016 кВт Габаритные размеры:709x700x595, мм Масса 18кг.

Характеристики

Артикул	C0000011985
Модель	—
Вес НЕТТО, кг	18
Вес БРУТТО, кг	38
Габаритные размеры, ДШВ	709x700x595
Габариты в упаковке, ШГВ	780x770x160

Мощность, кВт	0,008
Напряжение, В	220
Частота, Гц	50
Степень защиты	IP 21
Срок изготовления, дн	28



C0000015606

Прилавок с тепловой поверхностью встраиваемый RH43D Drop In 1505x700x250мм

Прилавок с тепловой поверхностью относится к линии «Drop IN» торговой марки «Refettorio». Прилавок предназначен для поддержания в горячем состоянии пищевых продуктов, демонстрации и раздачи горячих блюд и выпечки. Столешница из нержавеющей стали.

Характеристики

Артикул	C0000015606
Модель	RH43D Drop In
Вес НЕТТО, кг	43
Вес БРУТТО, кг	70
Габаритные размеры, ДШВ	1505x700x275
Габариты в упаковке, ШГВ	1625x820x600

Мощность, кВт	0,86
Напряжение, В	220/380
Частота, Гц	50
Модель	RH43D Drop In
Срок изготовления, дн	28



00-0099529

Прилавок с охлаждаемой поверхностью встраиваемый с полкой G-тип RC42DH Drop In 1105x700x1140мм

Прилавок с охлаждаемой поверхностью встраиваемый к линии «Drop IN» торговой марки «Refettorio». Предназначен для кратковременного хранения пищевых продуктов, демонстрации и раздачи холодных закусок, третьих блюд и охлажденных напитков потребителю. Столешница из нержавеющей стали. Класс прилавка высокотемпературный (от 1° до 10). Холодообеспечение встроенное. Тип оттаивания: естественный. Мармит оснащен стеклянной полкой. Максимальная распределенная нагрузка на стеклянную полку 10кг.

Характеристики

Артикул	00-0099529
Модель	RC42DH Drop In
Вес НЕТТО, кг	140
Вес БРУТТО, кг	183
Габаритные размеры, ДШВ	1105x700x1140
Габариты в упаковке, ШГВ	1225x820x1085
Мощность, кВт	0,48
Напряжение, В	220/380
Частота, Гц	50
Степень защиты	IP 21
Модель	RC42DH Drop In
Срок изготовления, дн	28



C0000015602

Прилавок с охлаждаемой поверхностью встраиваемый RC42D Drop In 1105x700x730мм

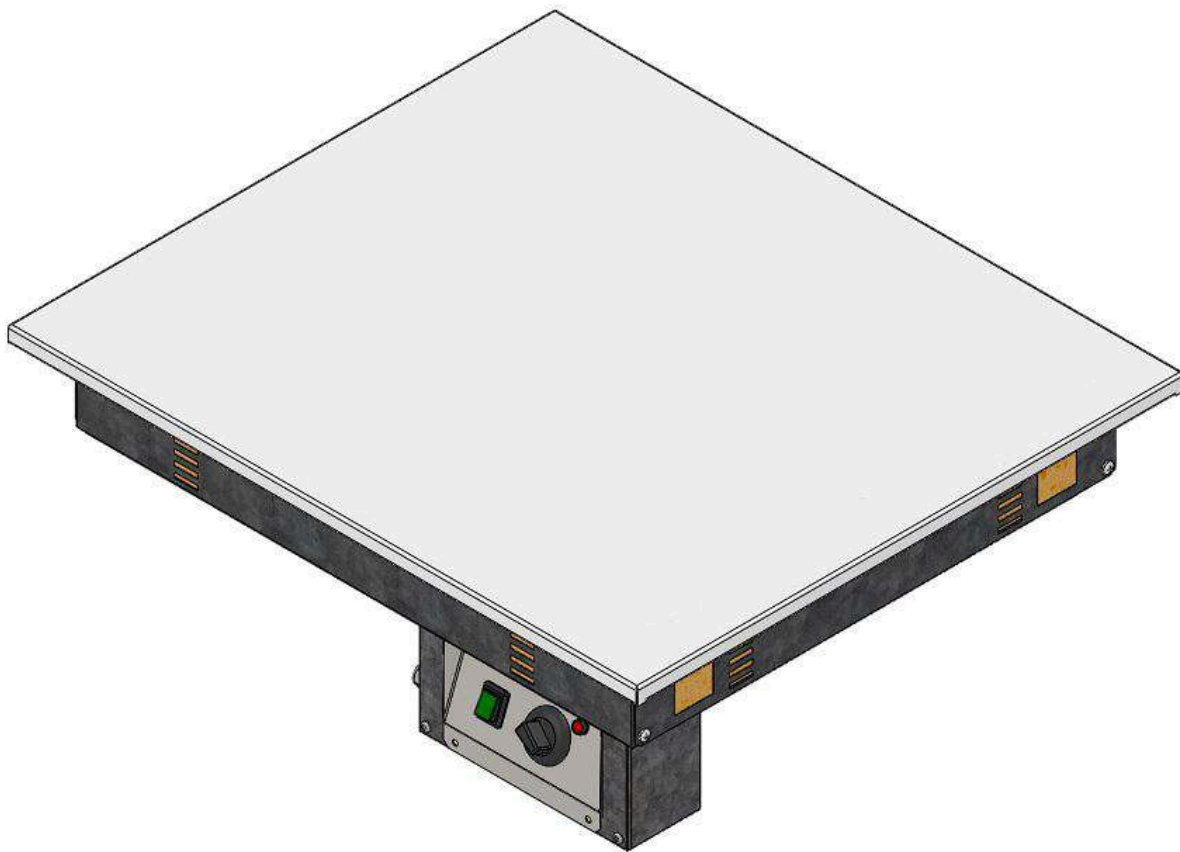
Прилавок с охлаждаемой поверхностью встраиваемый к линии «Drop IN» торговой марки «Refettorio». Предназначен для кратковременного хранения пищевых продуктов, демонстрации и раздачи холодных закусок, третьих блюд и охлажденных напитков потребителю. Столешница из нержавеющей стали. Класс прилавка высокотемпературный (от 1° до 10). Холодообеспечение встроенное. Тип оттаивания: естественный.

Характеристики

Артикул

C0000015602

Модель	RC42D Drop In
Вес НЕТТО, кг	118
Вес БРУТТО, кг	140
Габаритные размеры, ДШВ	1105x700x730
Габариты в упаковке, ШГВ	1225x820x605
Мощность, кВт	0,45
Напряжение, В	220
Частота, Гц	50
Модель	RC42D Drop In
Срок изготовления, дн	28



C0000015604

Прилавок с тепловой поверхностью встраиваемый RH41D Drop In 805x700x250мм

Прилавок с тепловой поверхностью относится к линии «Drop IN» торговой марки «Refettorio». Прилавок предназначен для поддержания в горячем состоянии пищевых продуктов, демонстрации и раздачи горячих блюд и выпечки. Столешница из нержавеющей стали.

Характеристики

Артикул	C0000015604
Модель	RH41D Drop In
Вес НЕТТО, кг	23
Вес БРУТТО, кг	38
Габаритные размеры, ДШВ	805x700x275
Габариты в упаковке, ШГВ	925x819x360

Мощность, кВт	0,45
Напряжение, В	220/380
Частота, Гц	50
Модель	RH41D Drop In
Срок изготовления, дн	28

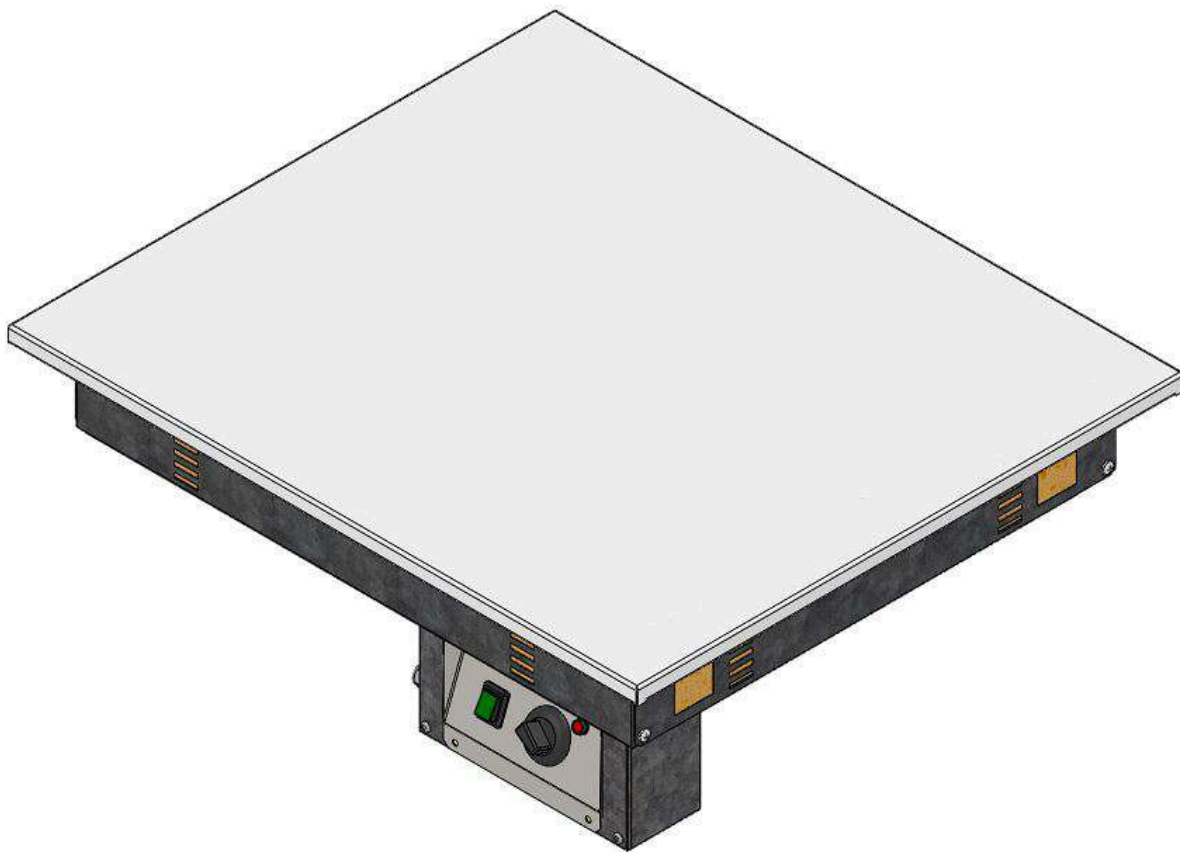
C0000018415

Прилавок с охлаждаемой поверхностью встраиваемый RC43DS Drop In 1505x700x580мм

Прилавок с охлаждаемой поверхностью встраиваемый RC43DS Drop In 1505x700x580мм.

Характеристики

Артикул	C0000018415
Модель	RC43DS Drop IN
Вес НЕТТО, кг	96
Вес БРУТТО, кг	147
Габаритные размеры, ДШВ	1505x700x580
Габариты в упаковке, ШГВ	1525x870x565
Мощность, кВт	0,55
Напряжение, В	220
Частота, Гц	50
Модель	RC43DS Drop IN
Срок изготовления, дн	35



C0000015605

Прилавок с тепловой поверхностью встраиваемый RH42D Drop In 1105x700x275мм

Прилавок с тепловой поверхностью относится к линии «Drop IN» торговой марки «Refettorio». Прилавок предназначен для поддержания в горячем состоянии пищевых продуктов, демонстрации и раздачи горячих блюд и выпечки. Столешница из нержавеющей стали.

Характеристики

Артикул	C0000015605
Модель	RH42D Drop In
Вес НЕТТО, кг	32
Габаритные размеры, ДШВ	1105x700x275
Мощность, кВт	0,3
Напряжение, В	220/380

Частота, Гц	50
Модель	RH42D Drop In
Срок изготовления, дн	28



C0000015601

Прилавок с охлаждаемой поверхностью встраиваемый RC41D Drop In 805x700x730мм

Прилавок с охлаждаемой поверхностью встраиваемый к линии «Drop IN» торговой марки «Refettorio». Предназначен для кратковременного хранения пищевых продуктов, демонстрации и раздачи холодных закусок, третьих блюд и охлажденных напитков потребителю. Столешница из нержавеющей стали. Класс прилавка высокотемпературный (от 1° до 10). Холодообеспечение встроенное. Тип оттаивания: естественный.

Характеристики

Артикул	C0000015601
Модель	RC41D Drop In
Вес НЕТТО, кг	110

Вес БРУТТО, кг	136
Габаритные размеры, ДШВ	805x700x730
Габариты в упаковке, ШГВ	925x820x930
Мощность, кВт	0,4
Напряжение, В	220/380
Частота, Гц	50
Степень защиты	IP 21
Модель	RC41D Drop In
Срок изготовления, дн	28



00-0099528

Прилавок с охлаждаемой поверхностью встраиваемый с полкой Г-тип RC41DH Drop In 805x700x1140мм

Прилавок с охлаждаемой поверхностью встраиваемый к линии «Drop IN» торговой марки «Refettorio». Предназначен для кратковременного хранения пищевых продуктов, демонстрации и раздачи холодных закусок, третьих блюд и охлажденных напитков потребителю. Столешница из нержавеющей стали. Класс прилавка высокотемпературный (от 1° до 10).

Холодообеспечение встроенное. Тип оттаивания: естественный. Мармит оснащен стеклянной полкой. Максимальная распределенная нагрузка на стеклянную полку 10кг.

Характеристики

Артикул	00-0099528
Модель	RC41DH Drop In
Вес НЕТТО, кг	129
Вес БРУТТО, кг	164
Габаритные размеры, ДШВ	805x700x1140
Габариты в упаковке, ШГВ	925x820x1085
Мощность, кВт	0,42
Напряжение, В	220/380
Частота, Гц	50
Степень защиты	IP 21
Модель	RC41DH Drop In
Срок изготовления, дн	28



C0000015603

Прилавок с охлаждаемой поверхностью встраиваемый RC43D Drop In 1505x700x730мм

Прилавок с охлаждаемой поверхностью встраиваемый к линии «Drop IN» торговой марки «Refettorio». Предназначен для кратковременного хранения пищевых продуктов, демонстрации и раздачи холодных закусок, третьих блюд и охлажденных напитков потребителю. Столешница из нержавеющей стали. Класс прилавка высокотемпературный (от 1° до 10).

Холодообеспечение встроенное. Тип оттаивания: естественный.

Характеристики

Артикул	C0000015603
Модель	RC43D Drop In
Вес НЕТТО, кг	126
Вес БРУТТО, кг	155
Габаритные размеры, ДШВ	1505x700x730

Габариты в упаковке, ШГВ	1625x820x930
Мощность, кВт	0,55
Напряжение, В	220/380
Частота, Гц	50
Степень защиты	IP 21
Модель	RC43D Drop In
Срок изготовления, дн	28

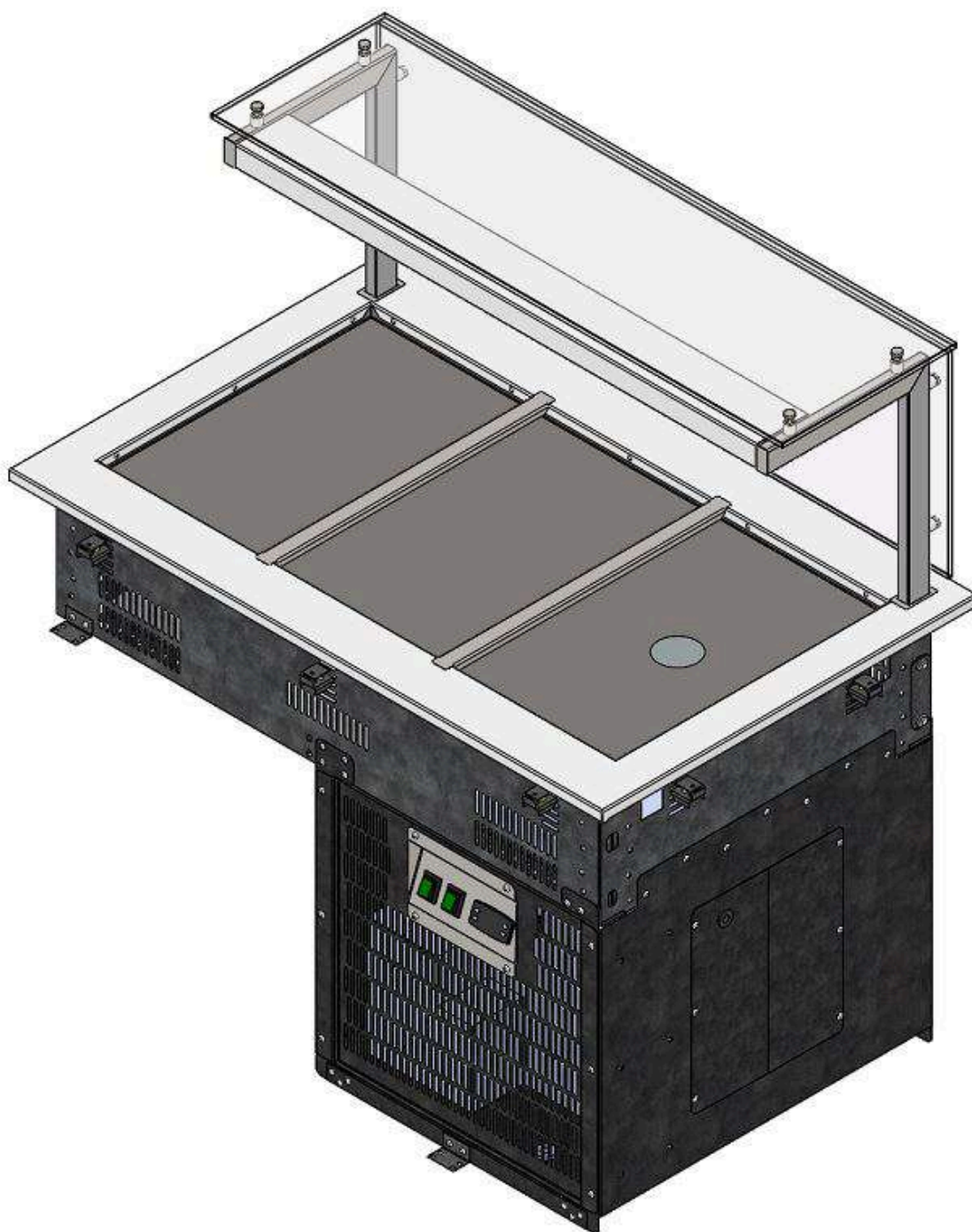
00-0099530

Прилавок с охлаждаемой поверхностью встраиваемый с полкой Г-тип RC43DH Drop In 1505x700x1140мм

Прилавок с охлаждаемой поверхностью встраиваемый к линии «Drop IN» торговой марки «Refettorio». Предназначен для кратковременного хранения пищевых продуктов, демонстрации и раздачи холодных закусок, третьих блюд и охлажденных напитков потребителю. Столешница из нержавеющей стали. Класс прилавка высокотемпературный (от 1° до 10). Холодообеспечение встроенное. Тип оттаивания: естественный. Мармит оснащен стеклянной полкой. Максимальная распределенная нагрузка на стеклянную полку 10кг.

Характеристики

Артикул	00-0099530
Модель	RC43DH Drop In
Вес НЕТТО, кг	155
Вес БРУТТО, кг	208
Габаритные размеры, ДШВ	1505x700x1140
Габариты в упаковке, ШГВ	1625x820x930
Мощность, кВт	0,59
Напряжение, В	220/380
Частота, Гц	50
Степень защиты	IP 21
Модель	RC43DH Drop In
Срок изготовления, дн	28



00-0099480

Прилавок холодильный встраиваемый с полкой Г-тип RC11DH Drop In 805x700x1135 h=20мм

Прилавок холодильный встраиваемый относится к линии «Drop IN» торговой марки «Refettorio». Предназначен для кратковременного хранения пищевых продуктов, демонстрации и раздачи холодных закусок и третьих блюд. Столешница с углублением в 20 мм для установки функциональных емкостей. Столешница из нержавеющей стали. Класс прилавка высокотемпературный (от 1° до 10). Холодообеспечение встроенное. Тип оттаивания:

естественный. Мармит оснащен стеклянной полкой. Максимальная распределенная нагрузка на стеклянную полку 10кг.

Характеристики

Артикул	00-0099480
Модель	RC11DH Drop In
Вес НЕТТО, кг	129
Вес БРУТТО, кг	164
Габаритные размеры, ДШВ	805x700x1135
Габариты в упаковке, ШГВ	925x820x1085
Мощность, кВт	0,42
Напряжение, В	220/380
Частота, Гц	50
Степень защиты	IP 21
Модель	RC11DH Drop In
Срок изготовления, дн	28



C0000011881

Прилавок холодильный встраиваемый RC11D Drop In 805x700x730 h=100мм

Прилавок холодильный встраиваемый относится к линии «Drop IN» торговой марки «Refettorio». Предназначен для кратковременного хранения пищевых продуктов, демонстрации и раздачи холодных закусок и третьих блюд. Столешница с углублением в 100 мм для установки функциональных емкостей. Столешница из нержавеющей стали. Класс прилавка высокотемпературный (от 1° до 10). Холодообеспечение встроенное. Тип оттаивания: естественный. Количество габаритных емкостей GN 1/1 (530x325) вмещающихся в прилавок – 2шт.

Характеристики

Артикул	C0000011881
Модель	RC11D Drop In h=100
Вес НЕТТО, кг	106
Вес БРУТТО, кг	132
Габаритные размеры, ДШВ	805x700x730

Габариты в упаковке, ШГВ	925x820x930
Мощность, кВт	0,4
Напряжение, В	220
Частота, Гц	50
Модель	RC11D Drop In h=100
Срок изготовления, дн	28



C0000011882

Прилавок холодильный встраиваемый RC11D Drop In 805x700x730 h=20мм

Прилавок холодильный встраиваемый относится к линии «Drop IN» торговой марки «Refettorio». Предназначен для кратковременного хранения пищевых продуктов, демонстрации и раздачи холодных закусок и третьих блюд. Столешница с углублением в 20 мм для установки функциональных емкостей. Столешница из нержавеющей стали. Класс прилавка высокотемпературный (от 1° до 10). Холодообеспечение встроенное. Тип оттаивания: естественный.

Характеристики

Артикул	C0000011882
Модель	RC11D Drop In h=20
Вес НЕТТО, кг	104
Вес БРУТТО, кг	130
Габаритные размеры, ДШВ	805x700x730

Габариты в упаковке, ШГВ	925x820x930
Мощность, кВт	0,4
Напряжение, В	220/380
Частота, Гц	50
Модель	RC11D Drop In h=20
Срок изготовления, дн	28



00-0099477

Прилавок холодильный встраиваемый с полкой Г-тип RC11DH Drop In 805x700x1135 h=100мм

Прилавок холодильный встраиваемый относится к линии «Drop IN» торговой марки «Refettorio». Предназначен для кратковременного хранения пищевых продуктов, демонстрации и раздачи холодных закусок и третьих блюд. Столешница с углублением в 100 мм для установки функциональных емкостей. Столешница из нержавеющей стали. Класс прилавка высокотемпературный (от 1° до 10). Холодообеспечение встроенное. Тип оттаивания:

естественный. Мармит оснащен стеклянной полкой. Максимальная распределенная нагрузка на стеклянную полку 10кг.

Характеристики

Артикул	00-0099477
Модель	RC11DH Drop In
Вес НЕТТО, кг	130
Вес БРУТТО, кг	165
Габаритные размеры, ДШВ	805x700x1135
Габариты в упаковке, ШГВ	925x820x1085
Мощность, кВт	0,42
Напряжение, В	220/380
Частота, Гц	50
Степень защиты	IP 21
Модель	RC11DH Drop In
Срок изготовления, дн	28



C0000011883

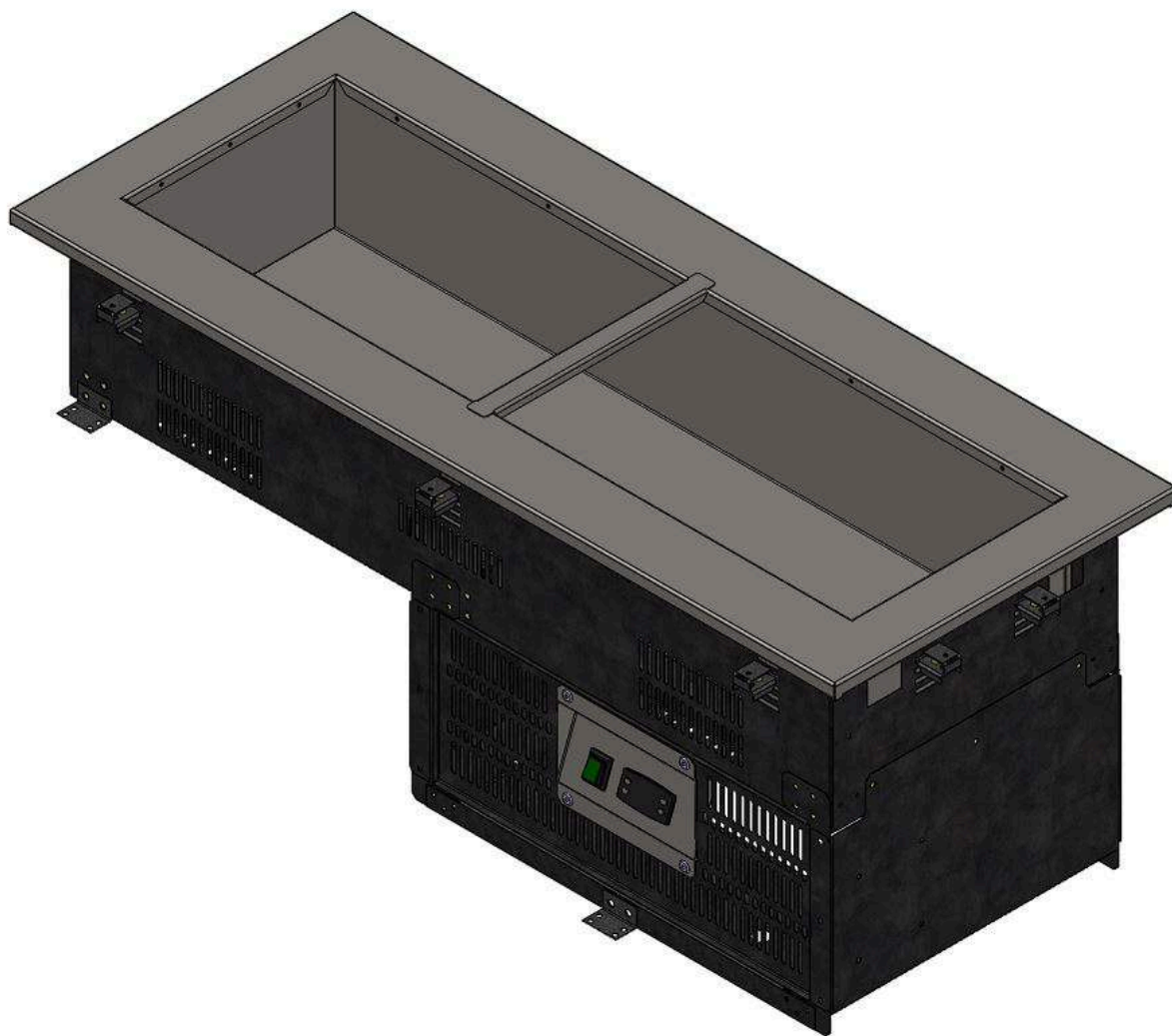
Прилавок холодильный встраиваемый RC12D Drop In 1105x700x730 h=100мм

Прилавок холодильный встраиваемый относится к линии «Drop IN» торговой марки «Refettorio». Предназначен для кратковременного хранения пищевых продуктов, демонстрации и раздачи холодных закусок и третьих блюд. Столешница с углублением в 100 мм для установки функциональных емкостей. Столешница из нержавеющей стали. Класс прилавка высокотемпературный (от 1° до 10). Холодообеспечение встроенное. Тип оттаивания: естественный. Количество gastronorm-емкостей GN 1/1 (530x325) вмещающихся в прилавок – 3шт.

Характеристики

Артикул	C0000011883
Модель	RC12D Drop In h=100
Вес НЕТТО, кг	111
Вес БРУТТО, кг	141
Габаритные размеры, ДШВ	1105x700x730

Габариты в упаковке, ШГВ	1225x820x930
Мощность, кВт	0,45
Напряжение, В	220
Частота, Гц	50
Модель	RC12D Drop In h=100
Срок изготовления, дн	28



C0000013066

Прилавок холодильный компактный встраиваемый RC12DK Drop In 1200x500x4900 h=200мм

Прилавок холодильный компактный встраиваемый относится к линии «Drop IN» торговой марки «Refettorio». Предназначен для кратковременного хранения пищевых продуктов, демонстрации и раздачи холодных закусок и третьих блюд. Столешница с углублением в 200 мм для установки функциональных емкостей. Столешница из нержавеющей стали. Класс прилавка высокотемпературный (от 1° до 10). Холодообеспечение встроенное. Тип оттаивания: естественный.

Характеристики

Артикул	C0000013066
Модель	RC12DK Drop IN
Вес НЕТТО, кг	106

Вес БРУТТО, кг	138
Габаритные размеры, ДШВ	1200x500x490
Габариты в упаковке, ШГВ	1520x580x570
Мощность, кВт	0,45
Напряжение, В	220
Частота, Гц	50
Степень защиты	IP 21
Модель	RC12DK Drop IN
Срок изготовления, дн	37



C0000012534

Прилавок холодильный компактный встраиваемый RC11DK Drop In 700x500x490 h=200мм

Прилавок холодильный компактный встраиваемый относится к линии «Drop IN» торговой марки «Refettorio». Предназначен для кратковременного хранения пищевых продуктов, демонстрации и раздачи холодных закусок и третьих блюд. Столешница с углублением в 200 мм для установки функциональных емкостей. Столешница из нержавеющей стали. Класс прилавка высокотемпературный (от 1° до 10). Холодообеспечение встроенное. Тип оттаивания: естественный.

Характеристики

Артикул

C0000012534

Модель

RC11DK Drop IN, h=200мм

Вес НЕТТО, кг	100
Вес БРУТТО, кг	130
Габаритные размеры, ДШВ	700x500x490
Габариты в упаковке, ШГВ	890x580x570
Мощность, кВт	0,4
Напряжение, В	220/380
Частота, Гц	50
Степень защиты	IP 21
Модель	RC11DK Drop IN, h=200мм
Срок изготовления, дн	37



C0000011885

Прилавок холодильный встраиваемый RC13D Drop In 1505x700x730 h=100мм

Прилавок холодильный встраиваемый относится к линии «Drop IN» торговой марки «Refettorio». Предназначен для кратковременного хранения пищевых продуктов, демонстрации и раздачи холодных закусок и третьих блюд. Столешница с углублением в 100 мм для установки функциональных емкостей. Столешница из нержавеющей стали. Класс прилавка высокотемпературный (от 1° до 10). Холодообеспечение встроенное. Тип оттаивания: естественный. Количество gastronorm-емкостей GN 1/1 (530x325) вмещающихся в прилавок – 4шт.

Характеристики

Артикул	C0000011885
Модель	RC13D Drop In h=100
Вес НЕТТО, кг	118
Вес БРУТТО, кг	153
Габаритные размеры, ДШВ	1505x700x730

Габариты в упаковке, ШГВ	1625x820x930
Мощность, кВт	0,55
Напряжение, В	220
Частота, Гц	50
Модель	RC13D Drop In h=100
Срок изготовления, дн	28



C0000011886

Прилавок холодильный встраиваемый RC13D Drop In 1505x700x730 h=20мм

Прилавок холодильный встраиваемый относится к линии «Drop IN» торговой марки «Refettorio». Предназначен для кратковременного хранения пищевых продуктов, демонстрации и раздачи холодных закусок и третьих блюд. Столешница с углублением в 20 мм для установки функциональных емкостей. Столешница из нержавеющей стали. Класс прилавка высокотемпературный (от 1° до 10). Холодообеспечение встроенное. Тип оттаивания: естественный.

Характеристики

Артикул	C0000011886
Модель	RC13D Drop In h=20
Вес НЕТТО, кг	115
Вес БРУТТО, кг	150
Габаритные размеры, ДШВ	1505x700x730

Габариты в упаковке, ШГВ	1625x820x930
Мощность, кВт	0,55
Напряжение, В	220
Частота, Гц	50
Модель	RC13D Drop In h=20
Срок изготовления, дн	28



C0000011884

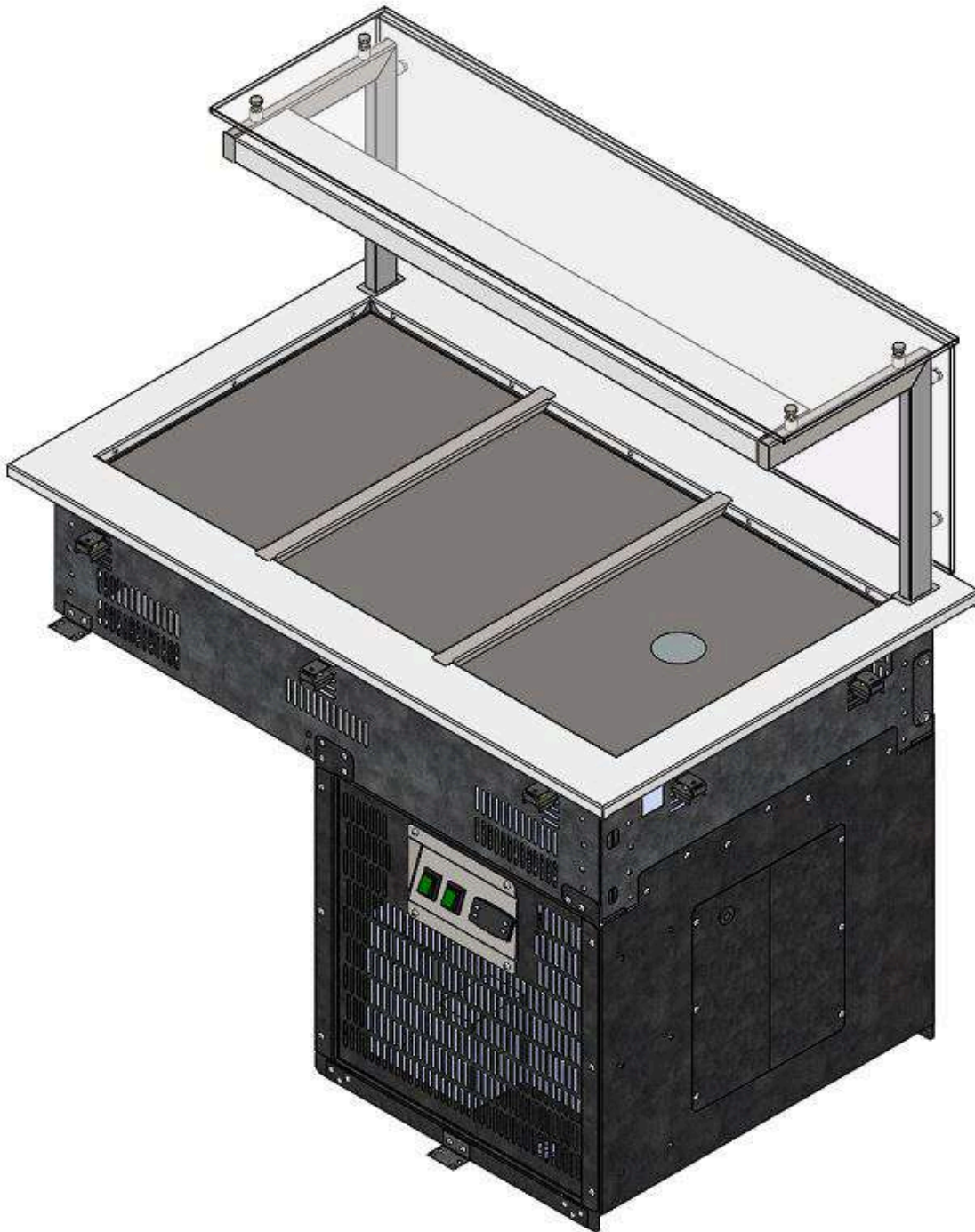
Прилавок холодильный встраиваемый RC12D Drop In 1105x700x730 h=20мм

Прилавок холодильный встраиваемый относится к линии «Drop IN» торговой марки «Refettorio». Предназначен для кратковременного хранения пищевых продуктов, демонстрации и раздачи холодных закусок и третьих блюд. Столешница с углублением в 20 мм для установки функциональных емкостей. Столешница из нержавеющей стали. Класс прилавка высокотемпературный (от 1° до 10). Холодообеспечение встроенное. Тип оттаивания: естественный.

Характеристики

Артикул	C0000011884
Модель	RC12D Drop In h=20
Вес НЕТТО, кг	109
Вес БРУТТО, кг	140
Габаритные размеры, ДШВ	1105x700x730

Габариты в упаковке, ШГВ	1225x820x930
Мощность, кВт	0,45
Напряжение, В	220
Частота, Гц	50
Модель	RC12D Drop In h=20
Срок изготовления, дн	28



00-0099482

Прилавок холодильный встраиваемый с полкой Г-тип RC13DH Drop In 1505x700x1135 h=20мм

Прилавок холодильный встраиваемый относится к линии «Drop IN» торговой марки «Refettorio». Предназначен для кратковременного хранения пищевых продуктов, демонстрации и раздачи холодных закусок и третьих блюд. Столешница с углублением в 20 мм для установки функциональных емкостей. Столешница из нержавеющей стали. Класс прилавка высокотемпературный (от 1° до 10). Холодообеспечение встроенное. Тип оттаивания:

естественный. Мармит оснащен стеклянной полкой. Максимальная распределенная нагрузка на стеклянную полку 10кг.

Характеристики

Артикул	00-0099482
Модель	RC13DH Drop In
Вес НЕТТО, кг	155
Вес БРУТТО, кг	203
Габаритные размеры, ДШВ	1505x700x1135
Габариты в упаковке, ШГВ	1625x820x1085
Мощность, кВт	0,59
Напряжение, В	220/380
Частота, Гц	50
Степень защиты	IP 21
Модель	RC13DH Drop In
Срок изготовления, дн	28



00-0099481

Прилавок холодильный встраиваемый с полкой Г-тип RC12DH Drop In 1105x700x1135 h=20мм

Прилавок холодильный встраиваемый относится к линии «Drop IN» торговой марки «Refettorio». Предназначен для кратковременного хранения пищевых продуктов, демонстрации и раздачи холодных закусок и третьих блюд. Столешница с углублением в 20 мм для установки функциональных емкостей. Столешница из нержавеющей стали. Класс прилавка высокотемпературный (от 1° до 10). Холодообеспечение встроенное. Тип оттаивания:

естественный. Мармит оснащен стеклянной полкой. Максимальная распределенная нагрузка на стеклянную полку 10кг.

Характеристики

Артикул	00-0099481
Модель	RC12DH Drop In
Вес НЕТТО, кг	140
Вес БРУТТО, кг	183
Габаритные размеры, ДШВ	1105x700x1135
Габариты в упаковке, ШГВ	1225x820x1085
Мощность, кВт	0,48
Напряжение, В	220/380
Частота, Гц	50
Степень защиты	IP 21
Модель	RC12DH Drop In
Срок изготовления, дн	28



00-0099478

Прилавок холодильный встраиваемый с полкой Г-тип RC12DH Drop In 1105x700x1135 h=100мм

Прилавок холодильный встраиваемый относится к линии «Drop IN» торговой марки «Refettorio». Предназначен для кратковременного хранения пищевых продуктов, демонстрации и раздачи холодных закусок и третьих блюд. Столешница с углублением в 100 мм для установки функциональных емкостей. Столешница из нержавеющей стали. Класс прилавка высокотемпературный (от 1° до 10). Холодообеспечение встроенное. Тип оттаивания:

естественный. Мармит оснащен стеклянной полкой. Максимальная распределенная нагрузка на стеклянную полку 10кг.

Характеристики

Артикул	00-0099478
Модель	RC12DH Drop In
Вес НЕТТО, кг	144
Вес БРУТТО, кг	187
Габаритные размеры, ДШВ	1105x700x1135
Габариты в упаковке, ШГВ	1225x820x1085
Мощность, кВт	0,48
Напряжение, В	220/380
Частота, Гц	50
Степень защиты	IP 21
Модель	RC12DH Drop In
Срок изготовления, дн	28



00-0099479

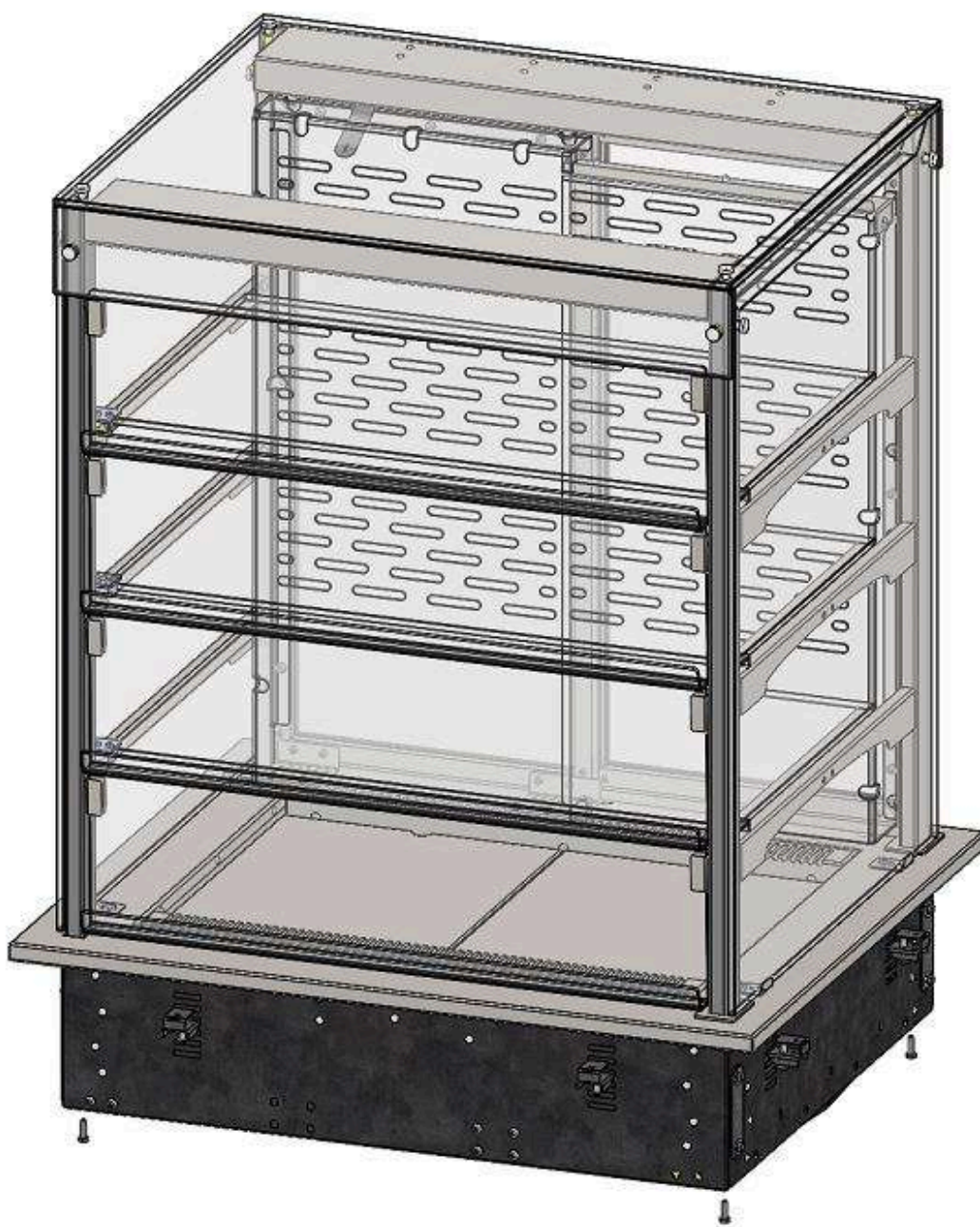
Прилавок холодильный встраиваемый с полкой Г-тип RC13DH Drop In 1505x700x1135 h=100мм

Прилавок холодильный встраиваемый относится к линии «Drop IN» торговой марки «Refettorio». Предназначен для кратковременного хранения пищевых продуктов, демонстрации и раздачи холодных закусок и третьих блюд. Столешница с углублением в 100 мм для установки функциональных емкостей. Столешница из нержавеющей стали. Класс прилавка высокотемпературный (от 1° до 10). Холодообеспечение встроенное. Тип оттаивания:

естественный. Мармит оснащен стеклянной полкой. Максимальная распределенная нагрузка на стеклянную полку 10кг.

Характеристики

Артикул	00-0099479
Модель	RC13DH Drop In
Вес НЕТТО, кг	158
Вес БРУТТО, кг	211
Габаритные размеры, ДШВ	1505x700x1135
Габариты в упаковке, ШГВ	1625x820x1085
Мощность, кВт	0,49
Напряжение, В	220/380
Частота, Гц	50
Степень защиты	IP 21
Модель	RC13DH Drop In
Срок изготовления, дн	28



C0000017127

Витрина тепловая с дверками раздачи встраиваемая (3 полки) RH22D Drop In 1145x700x1240мм

Витрина тепловая относится к встроенному оборудованию Drop In торговой марки Refettorio. Витрина с внутренним тепловым объемом, предназначена для эффективной демонстрации и временного хранения готовых горячих блюд и выпечки. Рабочая температура витрины от 30° до 60°. В корпусе прилавка установлен ТЭН (трубчатый электронагреватель). Размещение пищевых продуктов полочное четырёхъярусное, включая дно полезного объёма. Доступ к продуктам со стороны рабочего персонала осуществляется с помощью раздвижных створок

витрины, со стороны потребителя доступ через откидные крышки. Максимальная распределенная нагрузка на стеклянную полку 10кг. Имеет светодиодную подсветку витрины.

Характеристики

Артикул	C0000017127
Модель	RH22D Drop In
Вес НЕТТО, кг	160
Вес БРУТТО, кг	215
Габаритные размеры, ДШВ	1145x700x1240
Габариты в упаковке, ШГВ	1265x820x1560
Мощность, кВт	1,03
Напряжение, В	220/380
Частота, Гц	50
Степень защиты	IP 21
Модель	RH22D Drop In
Срок изготовления, дн	28

По вопросам продаж и поддержки обращайтесь:

Алматы (727)345-47-04
Ангарск (3955)60-70-56
Архангельск (8182)63-90-72
Астрахань (8512)99-46-04
Барнаул (3852)73-04-60
Белгород (4722)40-23-64
Благовещенск (4162)22-76-07
Брянск (4832)59-03-52
Владивосток (423)249-28-31
Владикавказ (8672)28-90-48
Владимир (4922)49-43-18
Волгоград (844)278-03-48
Вологда (8172)26-41-59
Воронеж (473)204-51-73
Екатеринбург (343)384-55-89

Иваново (4932)77-34-06
Ижевск (3412)26-03-58
Иркутск (395)279-98-46
Казань (843)206-01-48
Калининград (4012)72-03-81
Калуга (4842)92-23-67
Кемерово (3842)65-04-62
Киров (8332)68-02-04
Коломна (4966)23-41-49
Кострома (4942)77-07-48
Краснодар (861)203-40-90
Красноярск (391)204-63-61
Курск (4712)77-13-04
Курган (3522)50-90-47
Липецк (4742)52-20-81

Магнитогорск (3519)55-03-13
Москва (495)268-04-70
Мурманск (8152)59-64-93
Набережные Челны (8552)20-53-41
Нижний Новгород (831)429-08-12
Новокузнецк (3843)20-46-81
Ноябрьск (3496)41-32-12
Новосибирск (383)227-86-73
Омск (3812)21-46-40
Орел (4862)44-53-42
Оренбург (3532)37-68-04
Пенза (8412)22-31-16
Петрозаводск (8142)55-98-37
Псков (8112)59-10-37
Пермь (342)205-81-47

Ростов-на-Дону (863)308-18-15
Рязань (4912)46-61-64
Самара (846)206-03-16
Санкт-Петербург (812)309-46-40
Саратов (845)249-38-78
Севастополь (8692)22-31-93
Саранск (8342)22-96-24
Симферополь (3652)67-13-56
Смоленск (4812)29-41-54
Сочи (862)225-72-31
Ставрополь (8652)20-65-13
Сургут (3462)77-98-35
Сыктывкар (8212)25-95-17
Тамбов (4752)50-40-97
Тверь (4822)63-31-35

Тольятти (8482)63-91-07
Томск (3822)98-41-53
Тула (4872)33-79-87
Тюмень (3452)66-21-18
Ульяновск (8422)24-23-59
Улан-Удэ (3012)59-97-51
Уфа (347)229-48-12
Хабаровск (4212)92-98-04
Чебоксары (8352)28-53-07
Челябинск (351)202-03-61
Череповец (8202)49-02-64
Чита (3022)38-34-83
Якутск (4112)23-90-97
Ярославль (4852)69-52-93

Россия +7(495)268-04-70

Казахстан +7(727)345-47-04

Беларусь +(375)257-127-884

Узбекистан +998(71)205-18-59

Киргизия +996(312)96-26-47

эл.почта: rof@nt-rt.ru || сайт: <https://refettorio.nt-rt.ru/>